

РОССИЯ



**Машины посудомоечные  
фронтальные  
МП-500Ф, МП-500Ф-01,  
МП-500Ф-02  
(ТУ 28.29.50-082-64046643-2022)**

**П А С П О Р Т**  
**Руководство по эксплуатации**

ООО «ПищТех», г. Краснодар, 2024 г.

**В процессе производства конструкция и устройство изделия могут быть изменены в целях усовершенствования и отличаться от описанных в данном руководстве, не ухудшая потребительских свойств.**

# ВВЕДЕНИЕ

Настоящее руководство по эксплуатации предназначено для ознакомления обслуживающего персонала и лиц, производящих установку и техническое обслуживание машин посудомоечных купольных МП-500К МП-500Ф-01, МП-500Ф-02 (далее по тексту — машины(а)) с конструкцией, устройством, принципом действия и другими сведениями необходимыми для их установки, правильной эксплуатации и технического обслуживания.

Руководство должно находиться в доступном для пользователей месте и храниться весь срок службы изделия.

## 1. Назначение изделия

Машины предназначены для мытья в кассетах столовой посуды: тарелок, стаканов, чашек, столовых приборов, салатниц с применением жидких моющих и ополаскивающих средств, разрешенных к применению ФС «Роспотребнадзора».

Машины используются на предприятиях общественного питания. Конструкция машин позволяет использовать их как при горячем, так и при холодном водоснабжении.

Машины могут эксплуатироваться в помещениях с температурой воздуха от 15°C до 40°C и среднемесячной влажностью не более 80% при 25°C.

Машины должны устанавливаться в помещениях, не относящихся к взрывоопасным и пожароопасным зонам по ПУЭ.

## 2. Технические характеристики

Основные технические данные изделия приведены в таблице 1

Таблица 1

№	Наименование параметра	Величина параметра		
		МП-500Ф	МП-500Ф-01	МП-500-02
1.	Номинальная потребляемая мощность, кВт	3,5		
2.	Номинальное напряжение, В	220		
3.	Род тока	однофазный переменный		
4.	Частота тока, Гц	50		
5.	Номинальная мощность ТЭН-а бойлера, кВт	3		
6.	Номинальная мощность ТЭН-а ванны, кВт	2,5		
7.	Номинальная мощность электродвигателя насоса мойки, кВт	0,5		
8.	Номинальная мощность ополаскивающего дозатора, Вт	8		
9	Номинальная мощность моющего дозатора, Вт	-	8	
10	Номинальная мощность электродвигателя насоса слива, Вт	-		40

11	Производительность машины, шт/ч:			
	-по тарелкам*	500		
	-по стаканам*	1000		
12	Единовременная загрузка в кассету, шт., не более			
	-тарелок**	18		
	-стаканов	36		
	-столовых приборов	140		
13	Количество программ мытья	2		
14	Продолжительность цикла мойки и ополаскивания, с:			
	-первой программы	120		
	-второй программы	180		
15	Расход воды на ополаскивание за один цикл л.	2,5		
16	Подача моющего средства	ручная	автоматическая	
17	Подача ополаскивающего средства	автоматическая		
18	Расход ополаскивающего средства на одно ополаскивание, мл	1,5		
19	Расход моющего средства на одну мойку, мл	-	6	
20	Объем бойлера, л	5,6		
21	Объем ванны, л	19,5		
22	Температура среды при мытье моющим раствором, °С	55		
23	Температура среды для ополаскивания на выходе из форсунок, °С	85		
24	Температура воды в сети водоснабжения, °С:			
	-холодной	5...35		
	-горячей	50...60		
25	Максимальное допустимое давление в водопроводной сети, кПа (кгс/см <sup>2</sup> )	600 (6)		
26	Габаритные размеры, мм, не более			
	-длина (с открытой дверкой)	670 (1055)		
	-ширина	590		
	-высота	900		
27	Масса, кг	57	58	59

\* Производительность указана при соблюдении условий: работа на первой программе, подключение к системе горячего водоснабжения с температурой воды не ниже (плюс) 55°С, использование кассет 500x500 мм, тарелок вместимостью 0,5 л и диаметром не более 240 мм, стаканов диаметром не более 73 мм.

\*\* Максимальные размеры тарелок, устанавливаемых в кассету в два ряда: диаметр тарелки – 250 мм, глубина – 50 мм; максимальный диаметр тарелок, устанавливаемых в кассету в один ряд – 280 мм.

\*\*\*\* При давлении в водопроводной сети 4 кгс/см<sup>2</sup>.

### 3. Комплект поставки

Комплект поставки должен соответствовать таблице 2.

Таблица 2

Наименование	Количество
Посудомоечная машина	1
Паспорт	1
Кассета для тарелок (размер 500x500)	1
Кассета (нейтральная) для стаканов и чашек (размер 500x500)	1
Стакан для столовых приборов	1
Шланг подключения к водопроводу	1
Паспорт	1
Упаковка	1

### Внимание!

Установку, наладку и техническое обслуживание должны производить специалисты завода или специализированная организация, имеющая договор с заводом и лицензией на монтаж и ремонт торгово-технологического оборудования и имеющим группу допуска по электробезопасности не ниже III. Пусконаладочные работы и обучение производятся за отдельную плату.

### 4. Устройство и принцип работы

Общее устройство машин приведено на рисунке 1.

С лицевой стороны машин расположена дверь **1**, закрывающая проем в моечную камеру **2**. Дверь откидывается в горизонтальное положение и удерживается в нем с помощью стопоров **3** и на нее устанавливается кассета с посудой перед ее загрузкой в камеру.

В закрытом положении дверь фиксируется защёлкой **4**. На боковых стенках моечной камеры закреплены направляющие **5**, по которым кассета **27** задвигается в камеру и располагается на них в процессе мытья. Над кассетой и под ней в моечной камере установлены легкосъёмные души моющие **6** и ополаскивающие **7**. Души моющие крепятся в рабочем положении с помощью гайки **8**, а ополаскивающие — с помощью специального винта **9**. В нижней части моющей камеры расположена ванна **10** для моющего раствора. Вместимость ванны 20 л.

Ванна сверху закрыта сетками **11**, исключающими возможность попадания крупных остатков пищи в ванну. Под сетками, на дне ванны установлена переливная трубка **12**, служащая для перелива излишков моющего раствора в канализацию при работе машины и его слива по окончании работы. Также на дне ванны установлен электронагреватель трубчатый (ТЭН) **13**, поддерживающий температуру моющего раствора.

На боковой стенке внутри ванны расположена воздушная камера **14**, контролирующая уровень воды при ее наполнении.

Под моечной камерой, на дне корпуса машины расположены водонагреватель **15** трубчатым электронагревателем (ТЭН) **28**, электронасос **16**, термостат капиллярный 2 шт. **18**, электромагнитный клапан **21**, помпа слива **30** (только для МП-500Ф-02) и обвязка, состоящая из шлангов, патрубков и рукавов. Доступ к ним с лицевой стороны закрыт облицовкой, а с задней стороны задней стенкой .

С задней части располагается прессостат **19** .

Над моечной камерой установлена облицовка, она же панель управления **25**, на которой установлена плата управления **17**, дозатор ополаскивающего средства **20**, и дозатор моющего средства **29** (кроме МП-500Ф). Управление происходит при помощи кнопок **26** и световой индикации (рисунок 2).

Кнопка «**Сеть**» — подача напряжения на машину.

Кнопка «**Пуск**» — запуск цикла мойки.

Кнопка «**Режим**» — выбор режима мойки (120 и 180 секунд).

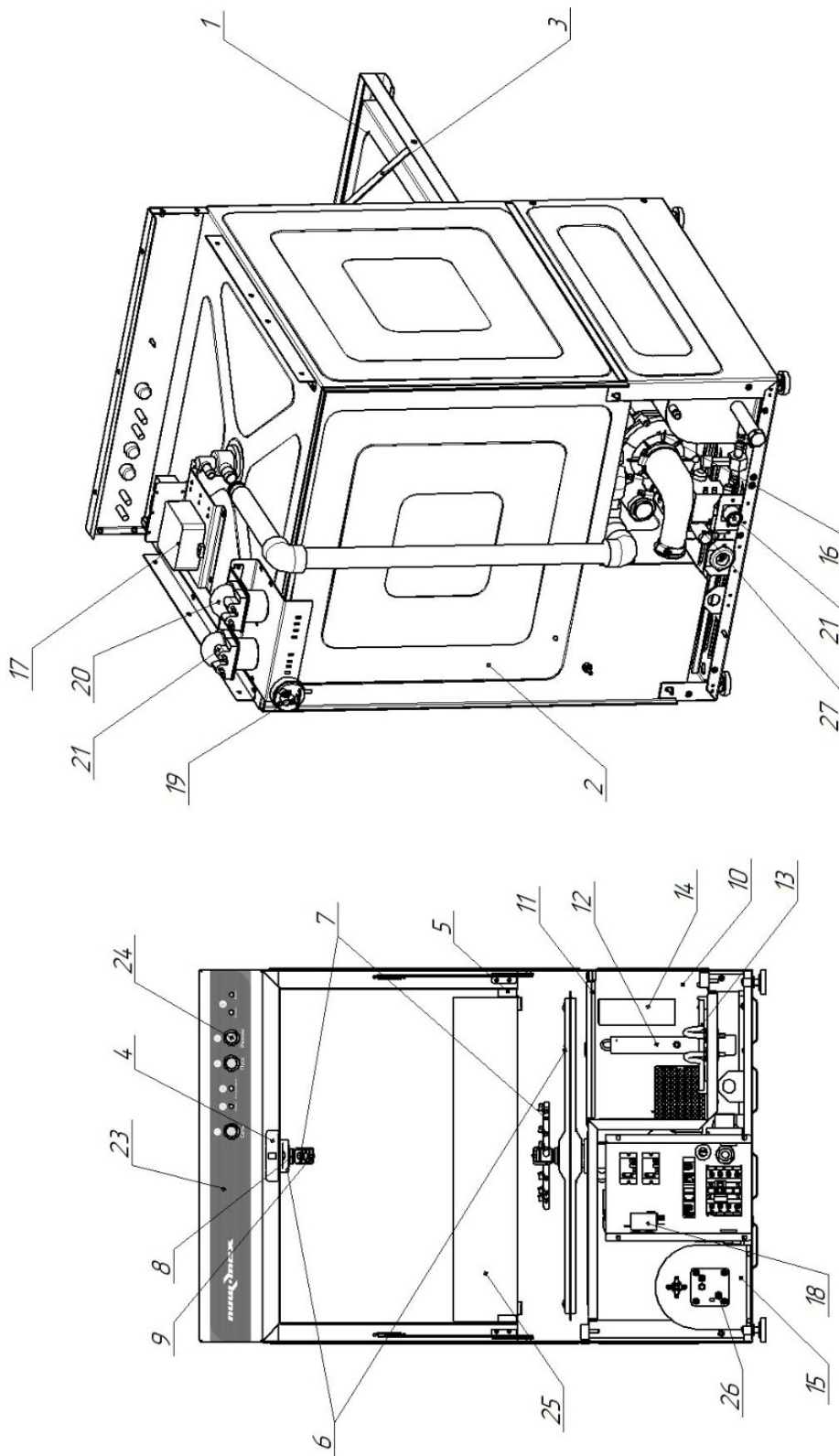
Кнопка «**Слив**» — слив воды с ванны.

Лампа «**Мойка**» — сигнализирует о том, что идет фаза мойки моющим раствором.

Лампа «**Ополаскивание**» — сигнализирует о том, что идет фаза ополаскивания.

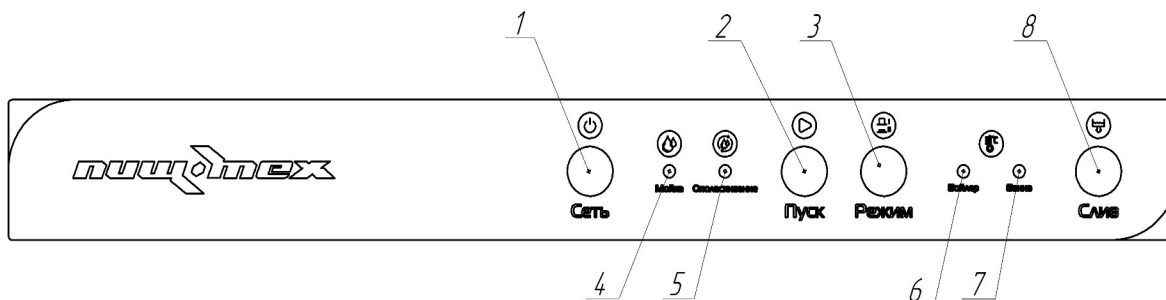
Лампа «**Бойлер**» — сигнализирует о том, что идет нагрев бойлера.

Лампа «**Ванна**» – сигнализирует о том, что идет нагрев ванны.



- |                                   |                             |                                      |
|-----------------------------------|-----------------------------|--------------------------------------|
| 1 - дверь;                        | 10 - ванна;                 | 19 - пресостат;                      |
| 2 - камера моторная;              | 11 - фильтр;                | 20 - датчик оплошкывающего средства; |
| 3 - стопор двери;                 | 12 - трубка переливная;     | 21 - Датчик мощного средства;        |
| 4 - защелка;                      | 13 - ТЭН ванны;             | 22 - клапан электромагнитный;        |
| 5 - направляющая корзины;         | 14 - камера воздушная;      | 23 - панель управления;              |
| 6 - дуть моторный;                | 15 - дилер;                 | 24 - кнопки управления;              |
| 7 - дуть оплошкывающий;           | 16 - насос циркуляционный;  | 25 - кассета;                        |
| 8 - гайка крепления мощного дуть; | 17 - лопата управления;     | 26 - ТЭН дилера;                     |
| 9 - винт специальный;             | 18 - термостат капиллярный; | 27 - лопата слива;                   |

Рисунок 1 - Общее устройство машин



- 1 – Кнопка “Сеть”;      2 – Кнопка “Пуск”;      3 – Кнопка “Режим”;      4 – Индикатор “Мойка”;  
 5 – Индикатор “Ополаскивание”;      6 – Индикатор “Бойлер”;      7 – Индикатор “Ванна”  
 8 – Кнопка “Слив” (МП-500Ф-02)

Рисунок 2 — Панель управления

После закрытия двери срабатывает микропереключатель, и начинается заполнение ванны водой, которое продолжается до тех пор, пока вода не достигнет определенного уровня, контролируемого воздушной камерой.

При достижении воды в ванне необходимого уровня контроллер выдает команду на включение ТЭНа бойлера. ТЭН бойлера остается включенным до тех пор, пока вода в бойлере не нагреется до температуры +85°C.

После нагрева воды в бойлере контроллер дает команду на включение ТЭНа ванны. ТЭН остается включенным до тех пор, пока температура воды в ванне не достигнет значения +60°C.

При снижении уровня воды ниже минимально допустимого контроллер дает команду на включение электромагнитного клапана – заполнение водой.

При открытии двери во время работы цикла программа останавливается и при закрытии двери – цикл мойки начинается сначала.

В процессе каждого цикла мойки насос-дозатор ополаскивающего средства подает ополаскивающее средство в бойлер, а насос-дозатор моющего средства (кроме МП-500Ф) подает моющее средство в ванну. Тем самым поддерживается постоянная концентрация ополаскивающего раствора в бойлере и моющего раствора в ванне. При открытии электромагнитного клапана за счет давления в системе водоснабжения рабочий ополаскивающий раствор выталкивается из бойлера вновь поступающей в бойлер водой и подается на ополаскивающие разбрыз и.

Оператор машины может выбрать одну из двух программ мойки:

- 1) Короткая (120 сек)
- 2) Длинная (180 сек)

Процесс мойки разбит на три этапа:

1-ый этап – мойка (120/180сек). Моющий насос забирает моющий раствор из ванны и подает его в верхние и нижние моющие разбрызгиватели. Моющие разбрызгиватели, вращаясь, направляют струи моющего раствора на посуду. Этап мойки длится заданное время исходя из выбранной программы мойки

2-ой этап – выдержка (10сек). Производится для стекания остатков моющего раствора из моющих разбрызгивателей и с посуды.

3-ий этап – ополаскивание (13сек). Производится ополаскивающим раствором, поступающим из бойлера в верхние и нижние ополаскивающие разбрызгиватели. Ополаскивающие разбрызгиватели, вращаясь, направляют струи ополаскивающего раствора на посуду.



## 5. Меры безопасности

К обслуживанию и эксплуатации машин допускаются лица, прошедшие технический минимум по технике безопасности при работе с машинами и ознакомленные с настоящим Руководством.

Машины не должны использоваться лицами, в том числе и детьми, с ограниченными физическими и умственными возможностями, а так же неопытными неквалифицированными лицами, за исключением случаев, когда они имеют руководство по правильной эксплуатации продукта или находятся под контролем лиц, ответственных за их безопасность.

Электропроводка и заземляющие устройства должны быть исправными. При замыкании на корпус немедленно отключить машину от электросети, выключив автоматический выключатель в стационарной проводке, и включить вновь только после устранения неисправностей.

Перед чисткой и обслуживанием убедиться, что машина отключена от электрической сети (автоматический выключатель в стационарной проводке находится в положении «выкл»).

При работе с машинами необходимо соблюдать следующие правила безопасности:

- санитарную обработку производить только после отключения машины от сети, отключив автоматический выключатель в стационарной проводке;
- во избежание получения термического и химического ожога горячей водой (рабочим раствором) не открывать дверь до завершения цикла мойки;
- использовать моющие и ополаскивающие средства, предназначенные только для автоматических посудомоечных машин;
- в процессе работы визуально контролировать уровень воды в ванне – уровень воды не должен достигать заборного патрубка насоса;
- не рекомендуется смешивать различные моющие средства;
- периодически проверять исправность электропроводки, заземляющего устройства машины и работу дифференциального автомата;
- при обнаружении неисправностей немедленно отключить машину от сети, отключив автоматический выключатель в стационарной проводке, установить кран подачи воды в положение «закрыто» и вызвать электромеханика. Все работы должен выполнять только техник по ремонту;
- машину включать только после устранения неисправностей;
- не допускается установка машин ближе 1м от легковоспламеняющихся материалов.

### **ЗАПРЕЩАЕТСЯ:**

- оставлять включенную машину без присмотра;
- работать без заземления;
- работать с поврежденным шнуром питания;
- садиться, вставлять или нагружать на открытую дверь машины инвентарь или другие предметы не по назначению;
- использовать машину в пожароопасных и взрывоопасных зонах;
- дотрагиваться до нагревательного элемента в ванне после окончания работы в течение 20 мин;

- устанавливать машину в помещениях, где температура окружающей среды может понижаться ниже 0°С;
- использовать острые предметы (ножи, вилки и т. п.) для нажатия кнопок управления;
- применять водяную струю для очистки наружной поверхности машины;
- использовать пенящиеся средства (жидкое мыло для рук, моющее средство типа «Фейри» и др.).

**ВНИМАНИЕ!** Для отключения машины от сети отключить автоматический выключатель в стационарной проводке.

**ВНИМАНИЕ!** Во избежание получения химического ожога при работе с моющим и ополаскивающим средствами обязательно используйте средства индивидуальной защиты (защитная одежда, перчатки, маска/очки). Соблюдайте требования инструкции по применению моющих и ополаскивающих средств. При попадании на кожу или в глаза немедленно промыть большим количеством воды.

## **6. Порядок установки**

Инструкция по установке, пуску машины на месте ее применения предназначена для определения требований, необходимых для технически правильного проведения указанных работ.

**После хранения машины в холодном помещении или после перевозки в зимних условиях перед включением в сеть необходимо выдерживать ее в условиях комнатной температуры не менее 2 ч.**

Распаковку, установку и испытание машины должны производить специалисты по монтажу и ремонту торгово-технологического оборудования. После распаковки машины проверьте комплектность на соответствие таблицы 2 паспорта на машину. В случае выявления некомплектности, вызвать представителя продавца для составления акта. Копию акта направить на предприятие-изготовитель.

Машину следует разместить в хорошо проветриваемом помещении, если имеется возможность, то под воздухоочистительным зонтом, во избежание накопления пара в помещении. Рекомендуемая производительность зонта - 600 куб.м/час.

Установку машины необходимо проводить в следующем порядке:

- перед установкой на предусмотренное место снять защитную пленку со всех поверхностей машины;
- машины МП-500Ф и МП-500Ф-01 не оборудованы насосом слива, поэтому устанавливать их рекомендуется на специальную подставку ППМ (Изготовитель ООО «ПищТех», г. Краснодар), либо на жесткое сплошное основание, имеющее высоту 450-500 мм от пола таким образом, чтобы высота разгрузки составляла 850-900 мм от уровня пола;
- отрегулировать высоту и устойчивое положение машины с помощью регулируемых ножек так, чтобы рабочие поверхности приняли горизонтальное положение;
- используя заливной шланг, подключить машину к системе водоснабжения через резьбу G 3/4". Убедитесь, что давление воды в водопроводной сети находится в диапазоне, приведенном в паспорте на изделие. Если давление в водопроводной сети выше допустимого диапазона, рекомендуется установить редуктор давления.

Вблизи машины, в доступном месте, на трубопроводе водоснабжения установить запорный вентиль, позволяющий обслуживающему персоналу перекрывать поступление воды в водопроводную магистраль машины.

Подключение машины к системе водоснабжения необходимо выполнить через фильтр, причем вода после фильтра должна иметь жесткость от 0,7 до 1,8 °Ж градусов жесткости по ГОСТ 31865-2012 (2...5 °dH по немецкой шкале жесткости, 3,5...9 °F – по французской или 35...90 ppm - по американской).

Любое повреждение, вызванное образованием известковых отложений (применение воды с жесткостью более 1,8 °Ж без использования фильтра), не попадает под действие гарантийных обязательств завода-изготовителя.

- руководствуйтесь информационными наклейками на корпусе и шлангах насосов дозаторов моющего (только для МП-500Ф-01 и МП-500Ф-02) и ополаскивающего средств, поместить концы шлангов в соответствующие емкости с моющим ополаскивающим средствами;

- используя сливной шланг, подключить машину к системе канализации.


**ВНИМАНИЕ!** Рекомендуется организовать водяной затвор в системе канализации во избежание проникновения неприятных запахов из канализации.

**ВНИМАНИЕ!** Необходимо организовать разрыв струи, обеспечив воздушный промежуток не менее 20 мм между концом сливного шланга и краем принимающей трубы.

- электромонтаж произвести так, чтобы на установленной и подключенной машине отсутствовал доступ к токопроводящим частям без применения инструментов;

- проверить соответствие параметров источника электропитания со значением указанных на таблице 1

- машина должна быть заземлена.

Клемма защитного заземления расположена на задней панели машины и обозначена знаком 

## 7. Порядок работы

Прежде чем включить машину, внимательно ознакомьтесь с настоящим руководством по эксплуатации и, в первую очередь, с указаниями по технике безопасности, элементами управления и надписями на машине.

**ВНИМАНИЕ! Используйте профессиональные моющие и ополаскивающие средства, специально предназначенные для посудомоечного оборудования.**

**РЕКОМЕНДУЕМЫЕ СРЕДСТВА:**

-Моющее средство для посудомоечной машины: Промолан С.

-Ополаскивающее средство: Рем Скал.

В машины типа МПФ-500Ф-01, МПФ-500Ф-02 моющее и ополаскивающее средство дозируется автоматически.

В машину типа МПФ-500Ф перед началом эксплуатации или после смены воды в ванне открыть дверь и залить в ванну с наполненной водой ручную моющее средство в объеме, соответствующем рекомендации инструкции на моющее средство (из расчета, что объем ванны равен 19,5 литров). Для рекомендуемых моющих средств (Промолан С) объем заливаемого перед началом эксплуатации (после смены воды в ванне) средства равен 50 мл. Каждые пять (десять) циклов моек заливать в ванну ручную моющее средство в объеме 30 (60) мл.

## **Мыть алюминиевую посуду с этими средствами запрещено.**

Машину использовать строго по назначению, т.е. для мытья посуды.

Откройте кран подачи воды к машине в положение «Открыто» и включите автоматический выключатель в распределительном шкафу в положении «Вкл» .

Включите машину кнопкой «Сеть», при этом загорится световая индикация кнопки показывающая, что машина включена.

Визуально проконтролируйте наличие моющего (в МП-500Ф дозировка моющего средства осуществляется в ручную) и ополаскивающего средства в емкости.

Визуально проконтролируйте, чтобы шланги насосов-дозаторов моющего (только в МП-500Ф-01, МП-500Ф-02) и ополаскивающего средств был помещены в соответствующие емкости.

Когда дверца будет закрыта, машина начнет наполняться водой. Когда она наполнится водой, по очереди включатся нагревательные элементы бойлера и ванны. При их включении загорятся соответствующие световые индикаторы «Бойлер» и «Ванна».

Когда оба индикатора погаснут, это будет означать, что температура воды достигла заданного значения и готова начать цикл мытья.

Откройте дверцу и добавьте моющее средство. Рекомендуется добавлять моющее средство через каждые 5-6 циклов мытья (только для МП-500Ф)

Установите посуду на кассету:

- тарелки, блюда устанавливаются передней стороной вперед в кассету для тарелок;
- чашки и кастрюли устанавливаются вверх дном в нейтральную кассету;
- столовые приборы устанавливаются в стакан для столовых приборов вертикально или укладываются горизонтально в нейтральную кассету. При этом необходимо следить, чтобы они не располагались слишком близко друг к другу.
- Ножи и колющие предметы устанавливаются рукояткой вверх или помещаются в нейтральную кассету, чтобы не допустить травмирования.

При установке стаканов в кассету примите во внимание следующее:

- вылейте остатки напитка;
- удалите остатки бумаги;
- пепел смойте водой;
- стаканы устанавливаются вверх дном;
- между стаканами следует оставлять промежуток, чтобы они не касались друг друга. Это позволит избежать царапин;

Установите кассету в машину. Закройте дверь.

Выберите с помощью кнопки «Режим» необходимый цикл мойки: 180сек. (кнопку нажать) – 120сек. (кнопку не нажимать).

Нажмите кнопку «Пуск», чтобы запустить цикл мытья, по очереди будут гореть световые индикаторы «Мойка» и «Ополаскивание». После завершения цикла индикатор погаснет. При последующем закрывании двери цикл мойки будет запускаться автоматически. Чтобы прекратить автозапуск кнопку «Пуск» необходимо отжать.

Откройте дверь и извлеките кассету.

Рекомендуется через каждые два часа непрерывной работы машины производить смену воды в ванне, для чего необходимо:

- отключить машину;
- открыть дверь;

- снять сетчатые фильтры;
- снять трубку перелива;
- дождаться пока вода из ванны уйдет полностью (для машин, оборудованных сливным насосом (МП-500Ф-02), нажать кнопку «Слив», дождаться пока вода из ванны уйдет полностью, после чего отжать кнопку «Слив»);
- удалить из ванны остатки пищи;
- при необходимости промыть моечное отделение горячей водой, а сетчатые фильтры и трубку перелива промыть проточной водой;
- установить сетчатые фильтры и трубку перелива на место;
- включить машину;
- дождаться завершения подготовки машины и приступить к работе.

В конце рабочей смены необходимо слить воду из ванны и провести санитарную обработку моечного отделения с использованием моющих средств, для чего необходимо:

- отключить машину кнопкой «Сеть»;
- обесточить машину, установив автоматический выключатель в распределительном шкафу в положение «Выкл»;
- перекрыть кран подачи воды;
- открыть дверь;
- снять сетчатые фильтры;
- снять трубку перелива ;
- дождаться пока вода из ванны уйдет полностью(для машин, оборудованных сливным насосом (МП-500Ф-02), нажать кнопку «Слив», дождаться пока вода из ванны уйдет полностью, после чего отжать кнопку «Слив»);
- удалить из ванны остатки пищи;
- промыть сетчатые фильтры и трубку перелива проточной водой;
- провести с использованием моющего средства санитарную обработку моечного отделения и всех узлов и элементов, находящихся в нем (моющие и ополаскивающие разбрызгиватели, ТЭН);
- визуально проконтролировать состояние форсунок моющих и ополаскивающих разбрызгивателей и при необходимости прочистить их;
- промыть моечное отделение горячей водой;
- установить сетчатые фильтры и трубку перелива на место.

## **8. Техническое обслуживание и ремонт.**

Техническое обслуживание и ремонт машин должно проводиться в сроки, определенные настоящей инструкцией.

При техническом обслуживании машин необходимо соблюдать следующие правила техники безопасности:

- к техническому обслуживанию машин допускается только авторизованная сервисная служба по установке торгового и технологического оборудования при строгом соблюдении мер безопасности «правил технической эксплуатации электроустановок потребителей» (ПТЭ) и «Правил техники безопасности электроустановок потребителей» и «Правил устройств электроустановок» (ПУЭ);
- техническое обслуживание электрической части машин может производиться только лицами, имеющими удостоверение по группе электробезопасности не ниже

третей;

- при проведении ремонтных и профилактических работ в месте снятия напряжения должна быть вывешена табличка: «**Не включать – работают люди !**».

В процессе эксплуатации машин необходимо выполнять:

а) ЕТО - техническое обслуживание при эксплуатации – повседневный уход за машиной;

б) ТО - регламентированное техническое обслуживание – комплекс профилактических мероприятий, осуществляемых с целью обеспечения работоспособности или исправности машины;

в) ТР - текущий ремонт – ремонт, осуществляемый в процессе эксплуатации, для обеспечения или восстановления работоспособности машины и состоящий в замене и (или) восстановлении ее отдельных частей и их регулировании.

Периодичность технического обслуживания и ремонтов:

- техническое обслуживания при эксплуатации ЕТО – ежедневно;

- техническое обслуживания (ТО) – 1 мес.;

- текущий ремонт (ТР) – при необходимости.

Техническое обслуживание при эксплуатации ЕТО производится работниками предприятий общественного питания. Регламентированное техническое обслуживание ТО и текущий ТР ремонт выполняются работниками специализированных ремонтных предприятий или специалистами технических служб предприятия, эксплуатирующего машину, если они предусмотрены его штатным расписанием.

а) проверка машины внешним осмотром на соответствие правилам техники безопасности;

б) проверка состояния световой сигнализации, аппаратов пуска;

в) проверка на предмет засорения выходных отверстий форсунок ополаскивающих и моющих разбрызгивателей и их крепления;

г) проверка герметичности трубопроводов;

д) проверка качества вымытой посуды (визуально);

е) санитарная обработка машины.

Регламентированное техническое обслуживание ТО включает:

а) выполнение работ, входящих в техническое обслуживание при эксплуатации;

б) осмотр электроаппаратуры, протяжку всех винтовых соединений. Замена контактов и т. д.;

в) проверка надежности крепления съемных узлов и механизмов и подтяжку крепежных деталей;

г) проверка работы трубчатых электронагревателей, электромагнитного клапана, датчиков температуры и электродов уровня;

д) проверка работы программного устройства (контроллера);

е) проверка работы насоса-дозатора;

ж) провести очистку бойлера;

з) измерение сопротивления заземления между зажимом заземления и металлическими частями машины, которые доступны во время работы. Сопротивление заземления должно быть не более 0,1 Ом;

и) проверка цепи заземления от машины до контура заземления.

**ВНИМАНИЕ!** При обнаружении повреждения кабеля питания, его следует заменить. Замену следует производить гибким кабелем с маслостойкой оболочкой, сечением провода не ниже установленного заводом-изготовителем. Допускается установка кабеля из полихлорпропилена или равноценной оболочкой по ГОСТ 7399.

Замену шнура должна производить организация уполномоченная заводом-изготовителем.

## 9. Возможные неисправности и методы их устранения

Все неисправности, вызывающие отказ, указаны в таблице 3

Таблица 3.

Наименование неисправности	Возможная причина	Способ устранения
Не горит световая индикация кнопки «Сеть»	1. Отсутствует напряжение в сети. 2. Вышел из строя выключатель. 3. Вышел из строя световой индикатор.	1. Проверить и подать напряжение питания. 2. Позвонить в службу поддержки. 3. Позвонить в службу поддержки.
Ванна не наполняется	1. Перекрыт кран клапана впуска воды. 2. Забит фильтр впускной трубы. 3. Не плотно установлена трубка перелива в посадочное место. 4. Забит фильтр электроклапана на впуске. 5. Не включается электроклапан. 6. Отказ платы управления.	1. Открыть кран. 2. Очистить фильтр впускного шланга. 3. Установить трубку перелива надлежащим образом.. 4. Очистить фильтр электроклапана. 5. Позвонить в службу поддержки. 6. Позвонить в службу поддержки.
Наполнение ванны продолжается после достижения заданного уровня	1. Повреждены мембраны электроклапана или грязь внутри клапана (это следует из того, что машина продолжает заливать воду, даже когда выключен главный выключатель). 2. Не регулируется/отказал переключатель давления	1. Позвонить в службу поддержки. 2. Позвонить в службу поддержки.
Неэффективное мытье	1. Неэффективное моющее средство. 2. Неправильная дозировка моющего средства. 3. Моющее средство не подходит. 4. Слишком много пены в баке. 5. Моющие разбрызгиватели не вращаются свободно.	1. Заменить моющее средство. 2. Увеличить дозировку моющего средства. 3. Заменить моющее средство. 4. Снизить дозировку моющего средства. 5. Очистить разбрызгиватели - позвонить в службу поддержки.
Не горит индикатор «Бойлер»	1. Вышел из строя индикатор.	1. Позвонить в службу поддержки.

Не горит индикатор «Ванна»	1. Вышел из строя индикатор	1. Позвонить в службу поддержки.
Работа продолжается при открытой дверце	1. Микропереключатель вышел из строя. 2. Отказ платы управления.	1. Позвонить в службу поддержки. 2. Позвонить в службу поддержки.
Перегрев или закипание воды	1. Вышел из строя датчик температуры. 2. Неправильная настройка датчика температуры..	1. Позвонить в службу поддержки. 2. Позвонить в службу поддержки.
Не отключаются электронагреватели (ТЭНы)	1. Вышел из строя датчик температуры. 2. ТЭН покрылся большим слоем накипи.	1. Позвонить в службу поддержки. 2. Очистить ТЭН от накипи.
Плохое ополаскивание	1. Засорились ополаскивающие разбрызгиватели. 2. В бойлер не подается ополаскивающее средство из насоса-дозатора. 3. Низкая температура ополаскивающей воды. 4. Не вращаются ополаскивающие разбрызгиватели.	1. Прочистить ополаскивающие разбрызгиватели. 2. Проверить наличие ополаскивающего средства в емкости. Прочистить трубки насоса-дозатора или его фильтр. 3. Дождаться нагрева воды и отключения лампочки « <b>Бойлер</b> ». 4. Обеспечить давление воды в подводящем трубопроводе не менее 0,2 МПа.
Не происходит мойка после закрытия двери или нажатии кнопки «Старт»	1. Вышел из строя микропереключатель дверцы. 2. Вышел из строя моющий насос. 3. Отказ платы управления.	1. Позвонить в службу поддержки. 2. Позвонить в службу поддержки. 3. Позвонить в службу поддержки.

## 10. Упаковка, транспортировка и хранение

Для транспортировки машина посудомоечная установлена на деревянный поддон и упакована в картонный короб. Эксплуатационная документация и комплектующие уложены внутри.

Транспортировка машины допускается любым видом транспорта в закрытом объеме с соблюдением правил перевозок, действующих на каждом виде транспорта.

Погрузка и разгрузка машины из транспортных средств должна производиться осторожно, не допуская ударов и толчков.

Хранение машины должно осуществляться в транспортной таре завода-изготовителя по группе условий хранения 4 ГОСТ 15150-69.

**ВНИМАНИЕ!** Складирование для хранения и транспортирования упакованной машины допускается только в один ярус.

## 11. Гарантии изготовителя, сведения о рекламациях

Изготовитель гарантирует соответствие машин МП-500Ф, МП-500Ф-01, МП-500Ф-



02 всем требованиям конструкторской документации при соблюдении условий транспортирования, хранения, монтажа и эксплуатации.

Гарантийный срок эксплуатации 12 месяцев со дня продажи.

Гарантийный срок хранения 12 месяцев со дня изготовления.

Полный установленный срок службы машин не менее 5 лет.

В течение гарантийного срока предприятие-изготовитель гарантирует безвозмездное устранение выявленных дефектов изготовления и замену вышедших из строя составных частей изделия, произошедших не по вине потребителя.

Время нахождения изделия на гарантийном ремонте в гарантийный срок не включается.

В случае невозможности устранения выявленных дефектов путем гарантийного ремонта предприятие-изготовитель обязуется заменить дефектное изделие на новое.

Рекламации предприятию-изготовителю предъявляются потребителем в порядке и сроки, предусмотренные действующим законодательством.

### **ГАРАНТИЯ НЕ РАСПРОСТРАНЯЕТСЯ ПРИ:**

- 1. Неправильном подключении электрооборудования посудомоечной машины.**
- 2. Неправильной эксплуатации.**
- 3. Наличии механических повреждений на изделии.**
- 4. Внесении изменений в конструкцию изделия и изменении в коммутации электросоединений.**
- 5. При отсутствии правильно заполненного гарантийного талона.**
- 6. В случае нарушения условий хранения, транспортирования, монтажа и эксплуатации посудомоечной машины.**
- 7. При нарушении сроков технического обслуживания посудомоечной машины, установленных в разделе №8.**
- 8. Не заполненного раздела №13 «УЧЕТ ТЕХНИЧЕСКОГО ОБСЛУЖИВАНИЯ»**
- 9. На лампы освещения духовки.**
- 10. На повреждение стекла**
- 11. На уплотнитель духовки**
- 12. На уплотнители ламп освещения духовки**

Все детали, узлы и комплектующие изделия, вышедшие из строя в период гарантийного срока эксплуатации, должны быть возвращены предприятию-изготовителю пароконвектомата для детального анализа причин выхода из строя и своевременного принятия мер для их исключения.

Возврат рекламационных изделий или комплектующих должен производиться в индивидуальной упаковке, обеспечивающей сохранность на всем протяжении транспортировки.

Рекламация рассматривается только в случае поступления отказавшего узла, детали или комплектующего изделия с указанием номера пароконвектомата, даты изготовления и ввода в эксплуатацию, копии договора с обслуживающей специализированной организацией, имеющей лицензию и копию удостоверения механика, обслуживающего пароконвектомат.

## 12. Учет технического обслуживания

Таблица 5.

Дата	Вид технического обслуживания	Краткое содержание выполненных работ	Наименование предприятия, выполнившего техническое обслуживание	Должность, фамилия и подпись	
				выполнившего работу	проверившего работу

### 13. Свидетельство о приемке

Машина посудомоечная МП-500Ф, МП-500Ф-01, МП-500Ф-02 (нужное подчеркнуть) соответствует конструкторской документации и признана годной к эксплуатации.

Заводской номер \_\_\_\_\_

Дата выпуска \_\_\_\_\_

М.П.

### Подпись лиц, ответственных за приемку:

Сборку изделия произвел \_\_\_\_\_

Подключение изделия (эл. часть) произвел \_\_\_\_\_

Контроль сопротивления заземления произвел \_\_\_\_\_

Контроль качества изделия произвел \_\_\_\_\_

### 13. Свидетельство об упаковке

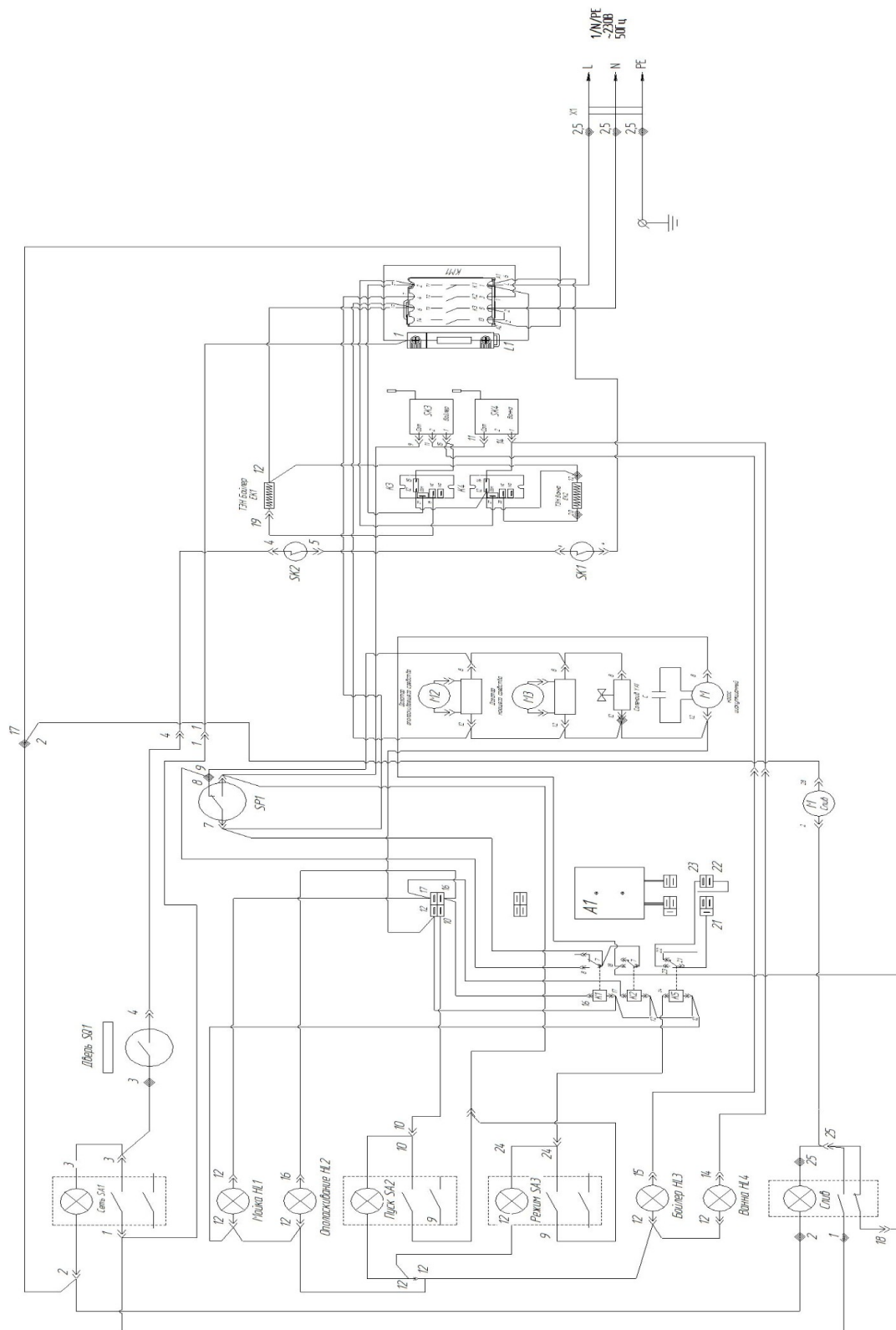
Машина посудомоечная МП-500Ф, МП-500Ф-01, МП-500Ф-02 (нужное подчеркнуть) упакована согласно требованиям, предусмотренным конструкторской документацией ООО «ПищТех».

Дата упаковки \_\_\_\_\_ М.П.

Упаковку произвел \_\_\_\_\_

Изделие после упаковки принял \_\_\_\_\_

# Схема электрическая «МП-500Ф-02»



<b>Знак</b>	<b>Описание</b>
A1	Плата управления
EK1	ТЭН бойлера
EK2	ТЭН ванны
HL1	Индикатор режима «Мойка»
HL2	Индикатор режима «Ополаскивание»
HL3	Индикатор нагрева воды бойлера
HL4	Индикатор нагрева воды камеры
K1	Реле режима «Мойки»
K2	Реле блокировки при открытии двери
K3	Реле включения ТЭНа бойлера
K4	Реле включения ТЭНа камеры
KM1	Пускатель магнитный
M1	Центробежный насос режима «Мойки»
M2	Дозатор ополаскивающего средства
M3	Дозатор моющего средства
SA1	Кнопка «Сеть»
SA2	Кнопка «Пуск»
SA3	Кнопка выбора режима 120/180 сек.
SK1	Предохранительное термореле бойлера 100°C
SK2	Предохранительное термореле ванны 100°C
SK3	Термореле бойлера 85°C
SK4	Термореле ванны 60°C
SP1	Реле уровня воды
SQ1	Микропереключатель дверцы
YA1	Электроклапан забора воды

## Дополнительные сведения о товаре

1. Изготовитель: ООО «ПищТех»

юр. адрес: 350033, г. Краснодар, ул. Ставропольская, д.14, лит. Б, оф. 7

факт. Адрес: 353211, Краснодарский край, ст. Новотитаровская, ул. Луначарского,1/2

2. Перечень авторизованных сервисных центров компании

ООО «Торговый дом Пищевые технологии»:

Город	Адрес	Телефон, электр. почта
г. Краснодар	Ростовское шоссе, д. 68/1 (район ипподрома)	+7 (861) 241-17-00 +7 (989) 800-91-83 +7 (861) 241-10-29 <a href="mailto:service@zavod-pt.ru">service@zavod-pt.ru</a>
г. Самара	Заводское шоссе, д.111, ТЦ ДиПорт	+7 (846) 922-52-17 <a href="mailto:samara@zavod-pt.ru">samara@zavod-pt.ru</a>
г. Сочи	ул. Донская, д. 9	+7 (862) 235-11-25 <a href="mailto:sochi@zavod-pt.ru">sochi@zavod-pt.ru</a>
г. Екатеринбург	ул. Машиностроителей, д. 30	+7 (343) 272-82-12 <a href="mailto:ekt@zavod-pt.ru">ekt@zavod-pt.ru</a>

### По вопросам технического обслуживания, претензий по качеству и за консультацией обращаться по адресу:

ООО «Торговый дом Пищевые технологии»,

350010, г. Краснодар, ул. Ростовское шоссе, 68/1,

+7 (861) 228-98-25, доб. 155      +7 (988) 594-86-06,

[service@zavod-pt.ru](mailto:service@zavod-pt.ru)

## Официальные представительства компании ООО «Торговый дом Пищевые технологии»:

Город	Адрес	Телефон, электр. почта	
г. Екатеринбург	ул. Машиностроителей, д. 30	+7 (343) 272-82-12	<a href="mailto:ekt@zavod-pt.ru">ekt@zavod-pt.ru</a>
г. Красноярск	ул. 9 Января, д. 23	+7 (391) 231-65-00	<a href="mailto:kry@zavod-pt.ru">kry@zavod-pt.ru</a>
г. Новосибирск	пер. Комбинатский, д. 3, корп. 4	+7 (383) 239-50-87	<a href="mailto:nsk@zavod-pt.ru">nsk@zavod-pt.ru</a>
г. Ростов-на-Дону	ул. Вавилова, д. 68	+7 (863) 311-59-25 +7 (918) 555-91-70 +7 (989) 620-45-79	<a href="mailto:rnd@zavod-pt.ru">rnd@zavod-pt.ru</a> <a href="mailto:rnd3@zavod-pt.ru">rnd3@zavod-pt.ru</a>
г. Саратов	ул. Астраханская, д. 43, корп. 5	+7 (845) 244-81-94	<a href="mailto:saratov@zavod-pt.ru">saratov@zavod-pt.ru</a>
г. Ставрополь	ул. Октябрьская, д. 184, Бизнес-центр «Восход», 5 корп.	+7 (918) 869-79-79	<a href="mailto:stv@zavod-pt.ru">stv@zavod-pt.ru</a>
г. Волгоград	ул. Чистоозерная, д. 6	+7 (844) 298-73-13	<a href="mailto:volg@zavod-pt.ru">volg@zavod-pt.ru</a>
г. Казань	ул. Журналистов, д. 54	+7 (843) 226-87-84	<a href="mailto:kazan@zavod-pt.ru">kazan@zavod-pt.ru</a>
г. Люберцы	ул. Электрификации, д. 26 В	+7 (495) 227-73-50	<a href="mailto:moscow@zavod-pt.ru">moscow@zavod-pt.ru</a>
г. Оренбург	ул. Монтажников, д. 21	+7 (3532) 45-74-74	<a href="mailto:orenburg@zavod-pt.ru">orenburg@zavod-pt.ru</a>
г. Самара	Заводское шоссе, д.111, ТЦ ДиПорт	+7 (846) 922-52-17	<a href="mailto:samara@zavod-pt.ru">samara@zavod-pt.ru</a>
г. Омск	ул. Масленникова, д. 10	+7 (3812) 20-90-77	<a href="mailto:omsk@zavod-pt.ru">omsk@zavod-pt.ru</a>
г. Воронеж	ул. Электросигнальная, д. 24	+7 (473) 232-36-06	<a href="mailto:vobs@zavod-pt.ru">vobs@zavod-pt.ru</a>
г. Краснодар	Ростовское шоссе, д. 68/1 (район ипподрома)	+7 (861) 241-10-26 +7 (861) 241-10-27 +7 (861) 241-10-28 +7 (918) 348-61-97 +7 (989) 852-13-99	<a href="mailto:tz@zavod-pt.ru">tz@zavod-pt.ru</a> – оборудование <a href="mailto:tr@zavod-pt.ru">tr@zavod-pt.ru</a> –мебель и магазиностроение <a href="mailto:storchak@zavod-pt.ru">storchak@zavod-pt.ru</a> - посуда <a href="mailto:at@zavod-pt.ru">at@zavod-pt.ru</a> – онлайн- кассы и автоматизация <a href="mailto:zip@zavod-pt.ru">zip@zavod-pt.ru</a> – запасные части
г. Краснодар	ул. Уральская, д.126/4	+7 (918) 240-03-96	<a href="mailto:zakaz3@zavod-pt.ru">zakaz3@zavod-pt.ru</a>
г. Нижний Новгород	ул. Бекетова, д. 13П	+7 (831) 424-20-15	<a href="mailto:nn@zavod-pt.ru">nn@zavod-pt.ru</a>
г. Пятигорск	ул. Ермолова, д.16, строение 1	+7 (918) 768-39-13	<a href="mailto:ptg@zavod-pt.ru">ptg@zavod-pt.ru</a>
г. Санкт-Петербург	ул. Софийская, д. 14, литер А	+7 (812) 921-31-17	<a href="mailto:spb@zavod-pt.ru">spb@zavod-pt.ru</a>
г. Сочи	ул. Донская, д. 9	+7 (862) 235-11-25	<a href="mailto:sochi@zavod-pt.ru">sochi@zavod-pt.ru</a>
г. Уфа	ул. Ростовская, д. 18	+7 (347) 294-46-36	<a href="mailto:ufa@zavod-pt.ru">ufa@zavod-pt.ru</a>
г. Алматы	ул.Муратбаева 63 (угол улицы Макатаева)	+7(727) 351-64-33 +7(727) 351-60-61	<a href="mailto:kz@zavod-pt.ru">kz@zavod-pt.ru</a>
г. Бишкек	ул. Лермонтова, д. 12	+996 (500) 44-99-77 + 996 (555) 44-99-77 +996 (312) 97-35-70	<a href="mailto:kg6@zavod-pt.ru">kg6@zavod-pt.ru</a> <a href="mailto:kg3@zavod-pt.ru">kg3@zavod-pt.ru</a>
г. Симферополь	ул. Бородина, д. 12 лит.3	+7 (978) 972-42-99	<a href="mailto:krim2@pt-proekt.ru">krim2@pt-proekt.ru</a> <a href="mailto:krim3@pt-proekt.ru">krim3@pt-proekt.ru</a>
г. Ташкент	Яккасарайский р-н, ул. Чупаната, 43	+998 (99) 353-47-71 +998 (99) 353-47-72 +998 (99) 353-47-73	<a href="mailto:uz@zavod-pt.ru">uz@zavod-pt.ru</a>



## ЕВРАЗИЙСКИЙ ЭКОНОМИЧЕСКИЙ СОЮЗ ДЕКЛАРАЦИЯ О СООТВЕТСТВИИ

**Заявитель** Общество с ограниченной ответственностью "ПищТех"  
Место нахождения: 350033, Россия, город Краснодар, улица Ставропольская, 14, литер Б, офис 7  
Место осуществления деятельности: 353211, Россия, Краснодарский край, Динской район, станция Новотитаровская, улица Луначарского, 1/2, ОГРН 1102308000640, телефон: +7 (861) 2411700, e-mail: ta@zavod-pt.ru, meshkova-t@mail.ru

**В лице** директора Мешковой Татьяны Алексеевны

**заявляет, что**

**МАШИНЫ ПОСУДОМОЕЧНЫЕ ТИПА МП ДЛЯ ПРЕДПРИЯТИЙ ОБЩЕСТВЕННОГО ПИТАНИЯ**

изготовитель Общество с ограниченной ответственностью "ПищТех"

Место нахождения: 350033, Россия, город Краснодар, улица Ставропольская, 14, литер Б, офис 7  
Место осуществления деятельности по изготовлению продукции: 353211, Россия, Краснодарский край, Динской район, станция Новотитаровская, улица Луначарского, 1/2  
продукция изготовлена в соответствии с:

"МАШИНЫ ПОСУДОМОЕЧНЫЕ ТИПА МП ДЛЯ ПРЕДПРИЯТИЙ ОБЩЕСТВЕННОГО ПИТАНИЯ.

Технические условия." ТУ 28.29.50-082 64046643-2022

Код(ы) ТН ВЭД ЕАЭС 8422 19 000 0

Серийный выпуск

**соответствует требованиям**

технических регламентов: "О безопасности машин и оборудования" (ТР ТС 010/2011).

"О безопасности низковольтного оборудования" (ТР ТС 004/2011).

**Декларация о соответствии принята на основании**

протокола сертификационных испытаний № 0593-44-22 от 24.06.2022, выданного испытательным центром электрооборудования Федерального бюджетного учреждения "Государственный региональный центр стандартизации, метрологии и испытаний в Ростовской области", регистрационный номер аттестата аккредитации RA.RU.21ME22

Схема декларирования соответствия - 3д

**Дополнительная информация**

ГОСТ 12.2.092-94 "Система стандартов безопасности труда (ССБТ). Оборудование электрическое и электронагревательное для предприятий общественного питания. Общие технические требования по безопасности и методы испытаний" п.п. 3.1-3.4, 3.6, 3.9, 3.11, 3.12, 3.15, 3.16, 3.18, 3.21-3.23, 3.29.

ГОСТ МЭК 60335-2-58-2009 "Бытовые и аналогичные электрические приборы. Безопасность. Часть 2-58. Дополнительные требования к посудомоечным машинам для предприятий общественного питания" п.п. 6.1, 7.1, 7.6, 7.8-7.10, 7.12, 7.12.1, 7.12.5, 7.13-7.15, 8.1, 8.1.1, 9.101, 10.1, 11.1, 11.2, 11.5, 11.7, 11.8, 13.1-13.3, 15.1, 15.1.1, 15.2, 15.3, 16.2, 16.3, 19.1-19.4, 19.7, 19.101, 20.1, 20.101, 20.102, 20.104, 20.105, 21.1, 21.101, 22.1, 22.2, 22.5, 22.6, 22.105-22.108, 22.9, 22.11, 22.12, 22.14, 22.16, 22.21-22.23, 22.44, 22.48, 23.1, 23.6-26.9, 24.1, 24.2, 24.4, 24.7, 25.1, 25.2, 25.5-25.11, 25.13, 25.15, 25.16, 25.18, 25.19, 26.1-26.8, 27.1-27.5, 28.1-28.4, 29.1, 29.1.1, 29.2, 29.2.1, 30.1, 30.2.3.2, 31.1, 32.1.

Условия хранения по группе 3 (ЖЗ) ГОСТ 15150 "Машины, приборы и другие технические изделия. Исполнения для различных климатических районов. Категории, условия эксплуатации, хранения и транспортирования в части воздействия климатических факторов внешней среды".

Срок хранения 1 год, назначенный срок службы не менее 5 лет.

**Декларация о соответствии**

действительна с даты регистрации по

19.07.2022

включительно

  
(подпись)

Мешкова Татьяна Алексеевна  
(Ф.И.О. заявителя)

М.П.

Регистрационный номер декларации о соответствии:

ЕАЭС N RU Д-РУ.РА05.В.00525/22

Дата регистрации декларации о соответствии

20.07.2022