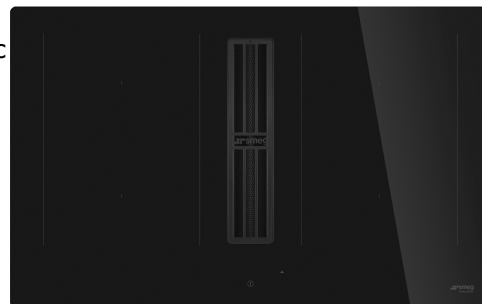
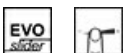


# HOBD482D2

<b>Семейство продуктов</b>	Варочная поверхность
<b>Тип встраивания</b>	Ультранизкий профиль или вровень со столешницей
<b>Размеры</b>	80 см
<b>Источник питания</b>	Электрический
<b>Тип</b>	Индукционная варочная поверхность с интегрированной вытяжкой
<b>Режим отвода воздуха</b>	Режим отвода воздуха
<b>Электронное управление</b>	Да
<b>EAN-код</b>	8017709341879
<b>Класс энергоэффективности</b>	A+



## Эстетика



<b>Эстетика</b>	Универсальный
<b>Цвет</b>	Черный
<b>Отделка</b>	Стекло
<b>Материал</b>	Стекло
<b>Тип стекла</b>	Стеклокерамика
<b>Тип края стекла</b>	Прямой край
<b>Решетки</b>	Нержавеющая сталь
<b>Тип управления</b>	EVO Slider
<b>Индикация остаточного тепла</b>	Да
<b>Цвет подсветки</b>	Красный
<b>Расположение переключателей</b>	Фронтальное
<b>Цвет сериографии</b>	Серый

## Программы/ функции



<b>Количество индукционных зон приготовления</b>	4
<b>Программирование времени</b>	Автоматическое отключение
<b>Количество зон приготовления с функцией BOOSTER</b>	4
<b>Количество Multizone</b>	2
<b>Главный переключатель вкл./выкл.</b>	Да
<b>Уровни мощности</b>	9
<b>Количество зон приготовления</b>	4

## Опции



<b>Опция Multizone</b>	Да	<b>Индикация оставшегося времени</b>	Да
<b>Тип изменяемой зоны</b>	MultiZone	<b>Режим ограничения мощности</b>	Да, заранее
<b>Стандартный вырез</b>	490x750 мм	<b>Режим ограничения мощности - пошаговый</b>	2800, 3500, 4500, 7400 Вт
<b>Функция Поддержание тепла</b>	Да	<b>Режим Showroom</b>	Да
<b>Таймер окончания приготовления</b>	4	<b>Блокировка управления</b>	Да
<b>Опция Пауза</b>	Да	<b>Опция очистки</b>	Да
<b>Таймер поминутный</b>	1	<b>Быстрый старт</b>	Да
<b>Акустический сигнал окончания приготовления</b>	Да	<b>Быстрый выбор уровня приготовления</b>	Да

## Технические характеристики



Фронтальная левая - Индукционная - Multizone - 2.10 кВт - Booster 3.00 кВт - 21.0x19.0 см  
 Задняя левая - Индукционная - Multizone - 2.10 кВт - Booster 3.00 кВт - 21.0x19.0 см  
 Задняя правая - 2.10 кВт - Booster 3.00 кВт - 21.0x19.0 см  
 Фронтальная правая - 2.10 кВт - Booster 3.00 кВт - 21.0x19.0 см  
 Multizone left - Booster 3.70 кВт - 39.0x21.0 см  
 Multizone right - Booster 3.70 кВт - 39.0x21.0 см

<b>Автоматическое определение диаметра посуды</b>	Да	<b>Автоматическое отключение при пролипании</b>	Да
<b>Автоматическое определение наличия посуды</b>	Да, минимум 9 см	<b>Индикация остаточного тепла</b>	Да
<b>Постоянное автоматическое определение посуды с индикацией контроля</b>	Да	<b>Защита от случайного включения</b>	Да

## Аксессуары в комплекте

**Другие аксессуары** В комплект входит фильтрующий комплект и угольный фильтр.

## Электрическое подключение

<b>Номинальная мощность</b>	7620 Вт	<b>Тип поставляемого электрического кабеля</b>	Однофазное и двухфазное
<b>Сила тока</b>	33 А	<b>Частота тока</b>	50/60 Гц
<b>Напряжение</b>	220-240 В		
<b>Напряжение 2</b>	380-415 В		

<b>Длина электрического кабеля</b>	120 см
<b>Клеммная коробка</b>	6 полюсов

## Управление (вытяжка)

<b>Управление вытяжкой</b>	Сенсорное емкостное	<b>Дисплей</b>	Да
<b>Цвет светодиодной подсветки</b>	Красный		

## Программы/ функции (вытяжка)



<b>Функция задержки отключения</b>	Да	<b>Опции программирования времени работы вытяжки</b>	Отсрочка включения
<b>Количество скоростей</b>	8	<b>Другие опции</b>	Комплект для рециркуляции и экстракции включен
<b>Интенсивный режим</b>	2	<b>Автовентиляция</b>	Да
<b>Другие функции</b>	Автовентиляция		

## Технические характеристики (вытяжка)

<b>Максимальная производительность</b>	650 м <sup>3</sup> /ч	<b>Жироулавливающие фильтры</b>	Алюминий
<b>Мощность мотора</b>	220 Вт	<b>Угольный фильтр в комплекте</b>	Да, регенерируемый
<b>Количество фильтров</b>	1	<b>Индикатор загрязнения угольного фильтра</b>	Да

## Производительность / Энергопотребление (вытяжка)

<b>Гидродинамическая эффективность (FDE)</b>	32,10	<b>Акустическое давление на максимальной скорости (SPEmax)</b>	68 дБ(А)
<b>Класс гидродинамической эффективности</b>	A	<b>Акустическое давление при интенсивном режиме (SPEboost)</b>	73 дБ(А)
<b>Эффективность освещения (LE)</b>	0,0 lux/W	<b>Энергопотребление в режиме Off</b>	0,49 Вт
<b>Класс эффективности освещения</b>	NA	<b>Коэффициент увеличения времени (F)</b>	0,8
<b>Жироулавливающая эффективность (GFE)</b>	85,1 %	<b>Индекс энергоэффективности</b>	44,2
<b>Класс жироулавливающей эффективности</b>	B	<b>Измерение скорости потока воздуха с точки зрения лучшей энергоэффективности</b>	328 м <sup>3</sup> /ч
<b>Производительность на минимальной скорости</b>	230 м <sup>3</sup> /ч		
<b>Производительность на максимальной скорости</b>	500 м <sup>3</sup> /ч		

**Производительность в интенсивном режиме** 630 м<sup>3</sup>/ч  
**Акустическое давление на минимальной скорости (SPEmin)** 49 дБ(А)

**Измерение давления воздуха с точки зрения лучшей энергоэффективности (Pber)** 502 Pa

**Измеренная потребляемая мощность в наилучшей точке эффективности (Wber)** 139 Вт

**Максимальный уровень шума** 68 дБ(А)

## 1-я скорость

**Максимальная производительность (IEC 61591)** 230 м<sup>3</sup>/ч  
**Уровень шума (IEC 60704-213)** 49 дБ(А)  
**Давление** 280 Pa  
**Номинальная мощность** 40 Вт

## 2-я скорость

**Максимальная производительность (IEC 61591)** 270 м<sup>3</sup>/ч  
**Уровень шума (IEC 60704-213)** 51 дБ(А)  
**Давление** 400 Pa  
**Номинальная мощность** 70 Вт

## 3-я скорость

**Максимальная производительность (IEC 61591)** 340 м<sup>3</sup>/ч  
**Уровень шума (IEC 60704-213)** 55 дБ(А)  
**Давление** 400 Pa  
**Номинальная мощность** 70 Вт

## 4-я скорость

**Максимальная производительность (IEC 61591)** 370 м<sup>3</sup>/ч  
**Уровень шума (IEC 60704-213)** 60 дБ(А)  
**Давление** 450 Pa  
**Номинальная мощность** 90 Вт

## 5-я скорость

**Максимальная производительность (IEC 61591)** 400 м<sup>3</sup>/ч  
**Уровень шума (IEC 60704-213)** 62 дБ(А)  
**Давление** 500 Pa  
**Номинальная мощность** 100 Вт

## 6-я скорость

**Максимальная производительность (IEC 61591)** 435 м<sup>3</sup>/ч  
**Уровень шума (IEC 60704-213)** 63 дБ(А)  
**Давление** 550 Pa  
**Номинальная мощность** 120 Вт

## 7-я скорость

<b>Максимальная производительность (IEC 61591)</b>	460 м³/ч
<b>Уровень шума (IEC 60704-213)</b>	65 дБ(А)
<b>Давление</b>	600 Pa
<b>Номинальная мощность</b>	150 Вт

## 8-я скорость

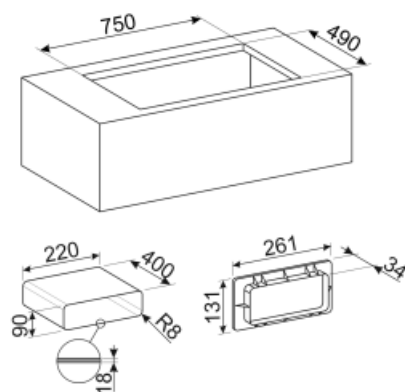
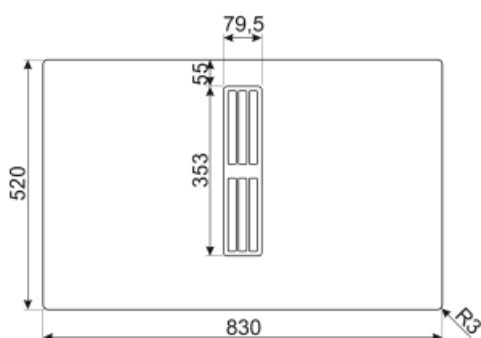
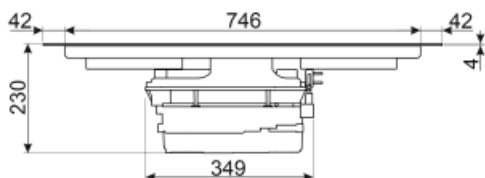
<b>Максимальная производительность (IEC 61591)</b>	500 м³/ч
<b>Уровень шума (IEC 60704-213)</b>	68 дБ(А)
<b>Давление</b>	620 Pa
<b>Номинальная мощность</b>	170 Вт

## Интенсивный режим

<b>Максимальная производительность (IEC 61591)</b>	540 м³/ч
<b>Уровень шума (IEC 60704-213)</b>	70 дБ(А)
<b>Давление</b>	625 Pa
<b>Номинальная мощность</b>	180 Вт

## Интенсивный режим, 2 скорость

<b>Максимальная производительность (IEC 61591)</b>	630 м³/ч
<b>Уровень шума (IEC 60704-213)</b>	73 дБ(А)
<b>Давление</b>	630 Pa
<b>Номинальная мощность</b>	220 Вт



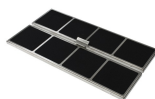
## Not included accessories



**KITENOB10**



**CON90H**



**FLTHOBD2**



**RED60H**



**KITRHOBD6**

Монтажный комплект для установки на рециркуляцию: патрубки и отводы монтируются в цоколе высотой не менее 6 см. Подходит для варочных поверхностей с интегрированной вытяжкой HOBD\*2.



**KITENOB4**

Комплект для отвода воздуха блок для Hobd: труба 1,5 метра и угол



**KITSEBL**

Квадратная решетка, используемая в системе вентиляции с обратным клапаном для регулирования потока воздуха из кухни. Совместима с моделями HOBD\*2.

**GRILLPLATE**

Универсальный гриль для индукционных, газовых, керамических и электрических варочных панелей. Антипригарная поверхность идеально подходит для приготовления мяса, сыра и овощей. Размеры: 410 x 240 мм.



**CON60H**

Плоский разъем воздуховодов для труб 220\*60 мм. Это помогает подключить больше трубок KITENOB4



**GRIX6H**



**GRI60H**



**TRK**

Гриль Terranoyaki



**TRKPLATE**

Универсальный гриль для индукционных, газовых, керамических и электрических варочных панелей. Антипригарная поверхность идеально подходит для приготовления рыбы, яиц и овощей. Размеры: 410 x 240 мм.



**KITDT50X10**



#### KITREBFLOW

Прямоугольная решетка, используемая в системе вентиляции, 290 x 160 мм.  
Обратный клапан для регулирования потока воздуха из кухни. Совместим с моделями HOBД\*2.

## Symbols glossary (TT)

 <p>Постоянное автоматическое обнаружение посуды</p>	 <p>Интеллектуальная инфракрасная система, которая позволяет вытяжке и варочной панели с этой функцией работать вместе.</p>
 <p>Booster: опция позволяет зоне работать на полную мощность, когда требуется очень интенсивное приготовление.</p>	 <p>Блокировка управления: некоторые модели оснащены устройством для блокировки управления, чтобы не было возможности случайно изменить программу/ цикл приготовления, включить или выключить прибор.</p>
 <p>Слайдер Evolution с призрачным эффектом с подсветкой</p>	 <p>Управление слайдер позволяет регулировать мощность, просто проводя пальцем по сенсорному устройству.</p>
 <p>Функция поддержания тепла: поддерживает приготовленные блюда в горячем состоянии. В этом режиме зона нагрева работает с минимальной мощностью 120 минут, а затем автоматически отключается.</p>	 <p>Multizone: позволяет использовать несколько кастрюль одновременно, больших или малых, обеспечивая свободу размещения и большую гибкость</p>
 <p>: специальная защита от перелива отключает варочную панель при переливании жидкости.</p>	 <p>Все конфорки можно уменьшить до минимального уровня мощности, поэтому варочную панель можно оставить без присмотра на короткое время без переваривания или подгорания продуктов. Затем просто нажмите эту функцию еще раз, и ранее установленные уровни мощности снова активируются.</p>
 <p>Быстрый выбор, приготовление одним касанием начинается на самом высоком уровне нагрева, а затем автоматически уменьшается со временем. Идеально подходит для блюд, которые требуют быстрого кипячения и дальнейшего приготовления без постоянного контроля (например, говяжий бульон).</p>	 <p>Быстрый старт: выбранная температура достигается быстрее. Нагревательный элемент работает на максимальной мощности, пока не будет достигнута нужная температура.</p>
 <p>Индикация остаточного тепла: после выключения стеклокерамической варочной панели индикатор остаточного тепла показывает, какая из зон нагрева все еще остается горячей. Когда температура опускается ниже 60°C, индикатор гаснет.</p>	 <p>Истекшее время: показывает, как долго конфорка использовалась.</p>
 <p>Таймер: все стеклокерамические варочные панели с сенсорным управлением имеют таймер, который автоматически завершает приготовление через заданное время.</p>	 <p>Минимальный диаметр посуды 9 см</p>
 <p>Возможность установить максимальную потребляемую мощность варочной панели</p>	