

Вставка технологическая

закрытого и открытого типов

«ВТ-З-9/4»**«ВТ-О-9/4»****«ВТ-З-9/5»****«ВТ-О-9/5»****«ВТ-З-9/6»****«ВТ-О-9/6»****«ВТ-З-9/8»****«ВТ-О-9/8»**

П А С П О Р Т

Руководство по эксплуатации

ВВЕДЕНИЕ

Руководство по эксплуатации (РЭ) предназначено для ознакомления пользователя и лиц, производящих установку и техническое обслуживание вставки для тепловой линии с устройством, принципом действия и другими сведениями, необходимыми для их установки, правильной эксплуатации и технического обслуживания.

1. Назначение изделия

Вставка технологическая закрытого и открытого типов предназначена для совмещения с другим оборудованием линии как промежуточный или завершающий элемент в линии по приготовлению пищи на предприятиях общественного питания.

2. Технические характеристики

Основные технические данные изделия приведены в таблице № 1

Таблица №1

Наименование	Допускаемая нагрузка на столешницу, кг/м ²	Габаритные размеры, мм			Масса, кг, не более
		длина	ширина	высота	
ВТ-О-9/4	100*	400	850	860 (880)	25
ВТ-О-9/5		500			29
ВТ-О-9/6		600			32
ВТ-О-9/8		800			38
ВТ-3-9/4		400			38
ВТ-3-9/5		500			43
ВТ-3-9/6		600			47
ВТ-3-9/8		800			56

* Горизонтальная несущая поверхность столов выдерживает распределенную нагрузку 100 кг на 1 м² площади

Приведенные в таблице показатели достижимы только при следующих условиях: температура окружающей среды — 20-25 °С и относительная влажность воздуха окружающей среды — 45-80 %.

Допускается отклонение в габаритных размерах ± 10мм

3. Комплектность

Комплект поставки соответствует таблицам №2.

Таблица №2

Наименование параметра	Количество							
	ВТ-О-9/4	ВТ-О-9/5	ВТ-О-9/6	ВТ-О-9/8	ВТ-3-9/4	ВТ-3-9/5	ВТ-3-9/6	ВТ-3-9/8
Столешница, шт.	1	1	1	1	-	-	-	-
Подставка разборная, шт.	1	1	1	1	-	-	-	-
Изделие в сборе, шт.	-	-	-	-	1	1	1	1
Выдвижной ящик, шт.	-	-	-	-	1	1	1	1
Крепеж (комплект), шт.	1	1	1	1	-	-	-	-
Пластиковые опоры, шт.	4	4	4	4	4	4	4	4
Упаковка, шт.	1	1	1	1	1	1	1	1
Паспорт (руководство по эксплуатации), шт.	1	1	1	1	1	1	1	1

4. Устройство и принцип работы

Вставки технологические ВТ-О и ВТ-3 имеют бескаркасную конструкцию. ВТ-О состоит из столешницы, установленной на разборной подставке. Верх столешницы изготовлен из нержавеющей стали, остальные элементы — из оцинкованной стали. Снизу подставки имеется сплошная полка. Поставляется в разобранном виде. Инструкция по сборке подставки в Приложении А.

ВТ-3 является закрытой вставкой, имеет форму короба. В нижней части имеется ниша без двери, сверху — выдвижной ящик. Верх столешницы, передняя часть дверцы ящика и емкость ящика выполнены из нержавеющей стали, остальные элементы — из оцинкованной стали. Поставляется в собранном виде.

Столешница вставок усилены ЛДСП. Ножки вставок снабжены регуляторами высоты, что позволяет устранять неровности пола и дополнительные конструктивные элементы, предназначенные для предотвращения ее раскачивания во время работы, и придающие большую устойчивость.

Вставка устанавливается в линию как вспомогательное оборудование между оборудованием или с краю.

5. Условия эксплуатации

Вставка технологическая может эксплуатироваться в закрытых и открытых помещениях в условиях регламентированной температуры и влажности, при этом должно исключаться прямое воздействие на нее атмосферных осадков. При установке вставки необходимо произвести регулировку опор. В процессе эксплуатации изделий необходимо регулярно проводить санитарную обработку их поверхностей теплой водой с добавлением моющих растворов и дезинфицирующих средств нейтральной рН среды. После санитарной обработки поверхности изделий должны быть протерты чистой ветошью

и просушены. Для чистки не использовать агрессивные хлорсодержащие моющие средства, а также абразивные средства.

Рекомендуется производить очистку нержавеющей поверхностей не реже 1-2 раз в неделю с применением средств для очистки и полировки нержавеющей стали.

ЗАПРЕЩАЕТСЯ :

обрабатывать изделия из нержавеющей стали химическими препаратами содержащими кислотные и щелочные соединения, а также хлоркой.

ПРИ ОБРАБОТКЕ ВЫШЕУКАЗАННЫМИ СОЕДИНЕНИЯМИ ПРОИЗВОДИТЕЛЬ ОТВЕТСТВЕННОСТИ ПО ГАРАНТИИ НЕ НЕСЕТ.

6. Упаковка транспортировка и хранение

Для транспортировки вставки ВТ-З установлены на деревянный поддон и упакованы в картонный короб, вставка ВТ-О упакована в картонный короб. Подставка для ВТ-О уложена сверху столешницы. Эксплуатационная документация уложена внутрь.

Транспортировка вставки допускается любым видом транспорта в закрытом объеме с соблюдением правил перевозок, действующих на каждом виде транспорта.

Погрузка и разгрузка вставки из транспортных средств должна производиться осторожно, не допуская ударов и толчков.

Хранение вставки должно осуществляться в транспортной таре завода-изготовителя по группе условий хранения 3 ГОСТ 15150-69 при температуре окружающего воздуха не ниже минус 35 °С.

7. Гарантии изготовителя

Гарантийный срок эксплуатации 12 месяцев со дня продажи.

Гарантийный срок хранения 6 месяцев со дня изготовления.

Полный установленный срок службы зонта вытяжного не менее 5 лет.

В течение гарантийного срока предприятие-изготовитель гарантирует безвозмездное устранение выявленных дефектов изготовления и замену вышедших из строя составных частей изделия, произошедших не по вине потребителя.

Время нахождения изделия на гарантийном ремонте в гарантийный срок не включается.

В случае невозможности устранения выявленных дефектов путем гарантийного ремонта предприятие-изготовитель обязуется заменить дефектное изделие на новое.

Рекламации предприятию-изготовителю предъявляются потребителем в порядке и сроки, предусмотренные действующим законодательством.

Приложение А

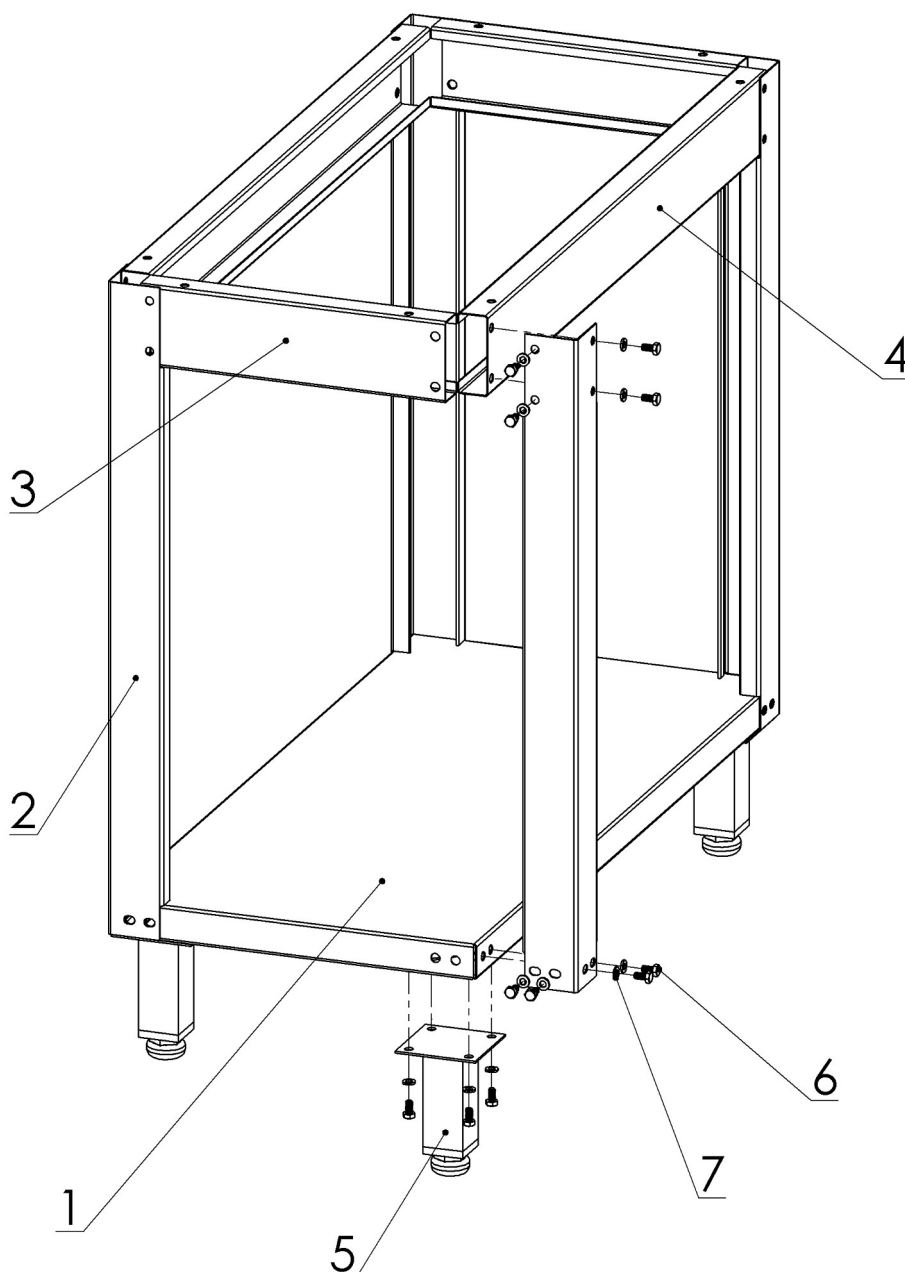
Инструкция по сборке подставки

1. Ножки (поз. 5) подставки имеют пластиковые регулировочные опоры, позволяющие придать изделию устойчивое положение.

2. Полка (поз. 1) и обвязка (поз. 3 и 4) имеют гайки заклепки, которые при сборке совмещаются с отверстиями стоек (поз. 2) и соединяются болтами (поз. 6) и шайбами (поз. 7). Стяжка (поз. 3) ставится спереди и сзади и имеет длину 286 мм (ВТ-О-9/4), 386 мм (ВТ-О-9/5), 486 мм (ВТ-О-9/6), 686 мм (ВТ-О-9/8). Стяжка (поз 4) ставится по бокам и имеет длину 738 мм.

3. Ноги (поз. 5) крепится при помощи болтов М6 (поз. 6) и шайб (поз. 7).

4. После сборки, подставку выровнять, закрутить все болты, отрегулировать опоры.



Дополнительные сведения о товаре

1. Декларация о соответствии ЕАЭС N RU Д-RU.PA02.В.60339/22 от 22.03.2022

2. Изготовитель: ООО «ПищТех»

юр. адрес: 350033, г. Краснодар, ул. Ставропольская, д.14, лит. Б, оф. 7

факт. Адрес: 353211, Краснодарский край, ст. Новотитаровская, ул. Луначарского,1/2

3. Перечень авторизованных сервисных центров компании

ООО «Торговый дом Пищевые технологии»:

Город	Адрес	Телефон, электр. почта
г. Краснодар	Ростовское шоссе, д. 68/1 (район ипподрома)	+7 (861) 241-17-00 +7 (988) 594-86-06 +7 (861) 241-10-29 service@zavod-pt.ru
г. Самара	Заводское шоссе, д.111, ТЦ ДиПорт.	+7 (846) 922-52-17 samara@zavod-pt.ru
г. Сочи	ул. Донская, д. 9	+7 (862) 235-11-25 sochi@zavod-pt.ru
г. Екатеринбург	ул. Машиностроителей, д. 30	+7 (343) 272-82-12 ekt@zavod-pt.ru

По вопросам технического обслуживания, претензий по качеству и за консультацией обращаться по адресу:

ООО «Торговый дом Пищевые технологии»,

350010, г. Краснодар, ул. Ростовское шоссе, 68/1,

+7 (861) 228-98-25, доб. 155 +7 (988) 594-86-06,

service@zavod-pt.ru



ЕВРАЗИЙСКИЙ ЭКОНОМИЧЕСКИЙ СОЮЗ
ДЕКЛАРАЦИЯ О СООТВЕТСТВИИ

Заявитель: ОБЩЕСТВО С ОГРАНИЧЕННОЙ ОТВЕТСТВЕННОСТЬЮ "ПИЩТЕХ", Место нахождения: 350033, РОССИЯ, КРАЙ КРАСНОДАРСКИЙ, ГОРОД КРАСНОДАР, УЛИЦА СТАВРОПОЛЬСКАЯ, ДОМ 14, ЛИТЕР Б, ОФИС 7, Адрес места осуществления деятельности: 353211, РОССИЯ, Краснодарский край, Динской р-п, ст-ца Новотитаровская, ул Луначарского, дом 1/2, ОГРН: 1102308000640, Номер телефона: +7 8612411700, Адрес электронной почты: ta@zavod-pt.ru

В лице: Директора Мешковой Татьяны Алексеевны

заявляет, что Мебель для предприятий общественного питания (в любой компоновке или отдельными изделиями) в составе:

Столы разделочные типов СРО, СРОБ, Столы для сбора остатков пищи типа ССОП; Столы для доочистки овощей типа СРОД; Столы для переборки круп типа СРОП; Столы кондитерские типа СРОК; Столы кассовые типа СК; Столы нейтральные типов СН, СН-НС; Столы нейтральные поворотные типа СНП; Столы нейтральные для горячих напитков типа СП; Столы для рубки мяса с колодой типа СРМ; Стеллажи кухонные типов СКК, СКН; Стеллажи для стаканов типов СКСК, СКСП; Стеллажи для тарелок типов СКТК, СКТН; Стеллажи для тарелок и стаканов СКТСК, СКТСН; Полки кухонные закрытые типа ПКЗ; Полки кухонные открытые типа ПКО; Полки кухонные для хранения досок типа ПКНД; Полки кухонные для хранения крышек типа ПКК; Шкафы металлические типов ШКХ, ШКО, ШКН; Столы сервировочные типов ТОО, ТОН, ТОСПБ; Столы-тумбы типа СТ; Столы-тумбы с моечной ванной типа СТ-ВМО; Стойки для приборов типа СП; Подставки под оборудование типа ПО; Пьедесталы под оборудование закрытые типа ПДЗ; Пьедесталы под оборудование открытые типа ПДО; Вставки технологические закрытые типа ВТЗ; Вставки технологические открытые типа ВТО; Подтоварники типа ПМ; Стеллажи-шпильки типа СШ, ТШ; Тележки-шпильки типа ТШ

Изготовитель: ОБЩЕСТВО С ОГРАНИЧЕННОЙ ОТВЕТСТВЕННОСТЬЮ "ПИЩТЕХ", Место нахождения: 350033, РОССИЯ, КРАЙ КРАСНОДАРСКИЙ, ГОРОД КРАСНОДАР, УЛИЦА СТАВРОПОЛЬСКАЯ, ДОМ 14, ЛИТЕР Б, ОФИС 7,

Документ, в соответствии с которым изготовлена продукция: ТУ 31.09.11-011-64046643-2021

«Мебель для предприятий общественного питания. Технические условия»

Коды ТН ВЭД ЕАЭС: 9403105809; 9403109100; 9403208009; 9403

Серийный выпуск

Соответствует требованиям ТР ТС 025/2012 «О безопасности мебельной продукции»

Декларация о соответствии принята на основании протоколов: № 40М выдан 30.11.2021 испытательной лабораторией "ФЕДЕРАЛЬНОЕ БЮДЖЕТНОЕ УЧРЕЖДЕНИЕ "ГОСУДАРСТВЕННЫЙ РЕГИОНАЛЬНЫЙ ЦЕНТР СТАНДАРТИЗАЦИИ, МЕТРОЛОГИИ И ИСПЫТАНИЙ В КРАСНОДАРСКОМ КРАЕ И РЕСПУБЛИКЕ АДЫГЕЯ" RA.RU.21AЯ35; № 21929 выдан 29.11.2021 испытательной лабораторией "Испытательный лабораторный центр ФБУЗ "Центр гигиены и эпидемиологии в Краснодарском крае" RA.RU.510840; Схема декларирования: 3д

Дополнительная информация Условия хранения по ТУ 31.09.11-011-64046643-2021 «Мебель для предприятий общественного питания. Технические условия». Изделия должны храниться в крытых помещениях отправителя (получателя) при температуре не ниже +2°C и относительной влажности воздуха от 45% до 70%. Срок службы – 5 лет.

Декларация о соответствии действительна с даты регистрации по 21.03.2025 включительно


(подпись)



М.П. МЕШКОВА ТАТЬЯНА АЛЕКСЕЕВНА

(Ф. И. О. заявителя)

Регистрационный номер декларации о соответствии: ЕАЭС N RU Д-РУ.РА02.В.60339/22
Дата регистрации декларации о соответствии: 22.03.2022