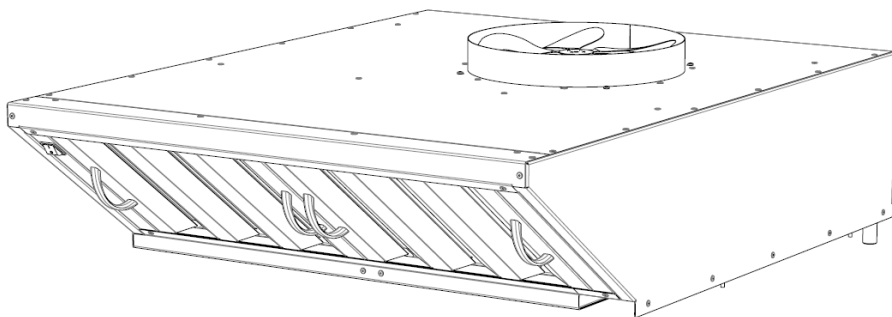




ЗОНТ ВЫТЯЖНОЙ VSC-U (ДЛЯ ПАРОКОНВЕКТОМАТА)

ПАСПОРТ И РУКОВОДСТВО ПО ЭКСПЛУАТАЦИИ



Страна изготовитель – Российская Федерация

СОДЕРЖАНИЕ

ВВЕДЕНИЕ	2
1. Назначение изделия	2
2. Технические характеристики	2
3. Комплект поставки	3
4. Устройство и принцип работы	3
5. Меры безопасности	4
6. Порядок установки	5
7. Подготовка к работе	8
8. Техническое обслуживание	9
9. Возможные неисправности и методы их устранения	10
10. Свидетельство о приёмке	11
11. Свидетельство об упаковке	11
12. Гарантии изготовителя	11
13. Сведения о рекламациях	12
14. Сведения об утилизации	12
15. Хранение, транспортирование и складирование зонтов	12
16. Учёт технического обслуживания и ремонта в период эксплуатации	14
Приложение А	15

ВВЕДЕНИЕ

Внимание! Руководство должно быть обязательно прочитано перед пуском зонта вытяжного (для пароконвектомата) в работу пользователем, ремонтниками и другими лицами, которые отвечают за транспортирование, его установку, пуск в эксплуатацию, обслуживание и поддержание в рабочем состоянии. Руководство должно находиться в доступном для пользователя месте и храниться весь срок службы изделия. Настоящее руководство включает в себя паспортные данные.

1. Назначение изделия

Зонт вытяжной VSC-U (для пароконвектомата) (далее - зонт или изделие) используется для очистки воздуха от аэрозолей жира, масла, водяного пара и устанавливается в системе вытяжной вентиляции на объектах общественного питания. Зонт устанавливают на пароконвектоматы типа Combi моделей: 611b, 611i, 1011b, 1011i (Изготовитель: ООО "СпецМаш", г. Санкт-Петербург) (далее - пароконвектоматы).

Зонт изготовлен в климатическом исполнении УХЛ4 ГОСТ 15150-69. Декларация о соответствии № ЕАЭС N RU Д-RU.PA03.B.73405/24 от 18.04.2024 г. по 17.04.2029 г. (Приложение А) требованиям ТР ТС 004/2011 «О безопасности низковольтного оборудования» и ТР ТС 010/2011 "О безопасности машин и оборудования», ТР ТС 020/2011 «Электромагнитная совместимость технических средств».

2. Технические характеристики

Таблица 1

Наименование параметра	Величина параметра
Номинальное напряжение, В	230, 50 Гц
Установленный номинальный ток в амперах, (мощность, Вт), не более: - электродвигателя вентилятора; - суммарный	0,5 (110) 0,5 (110)
Эффективность очистки воздуха от аэрозоля, прошедшего через лабиринты фильтра зонта, %, не менее	60
Тип фильтра	лабиринтный
Воздухопроизводительность при отсутствии сопротивления, м ³ /ч	1400
Скорость движения воздуха в рабочей зоне зонта, м/с, не более	0,4
Максимальное давление при нулевом расходе воздуха, Па	80

Количество установленных вентиляторов, шт.	1
Количество установленных лабиринтных фильтров, шт.	2
Габаритные размеры корпуса, мм, не более - ширина; - длина; - высота (общая высота)	842 1062 262 (340)
Масса, кг, не более	30
Корректированный по А уровень звуковой мощности, дБА, не более	60
Срок службы, лет	5

3. Комплект поставки

Таблица 2

Наименование	Количество, шт.
Зонт	1
Фильтр лабиринтный	2
Шнур питания	1
Шнур питания с вилкой	1
Руководство по эксплуатации	1
Пакет из полиэтиленовой плёнки	1
Упаковка	1

4. Устройство и принцип работы

Зонт состоит из трех основных частей: корпуса, съемных лабиринтных фильтров, осевого вентилятора. Лабиринтный фильтр легко вынимается и его необходимо периодически чистить. В корпусе зонта имеется герметичная ванна, куда стекает масло, жир и вода с лабиринтных фильтров. Ванна имеет сливную трубку с резьбой G ½", к которой необходимо присоединить шаровой кран или шланг для слива жидкости.

Разогретый воздух, насыщенный парами масла, жира и воды, всасывается осевым вентилятором в зонт, проходит сквозь фильтр и удаляется из помещения очищенным. При ударе о стенки фильтра, имеющего лабиринтную структуру, пары масла, жира и воды конденсируются из-за температурного перепада на фильтре и стекают в канал.

Для подачи питания к зонту необходимо включить автоматический выключатель в стационарной проводке сети питания пароконвектомата, на который установлен зонт.

Включение и выключение зонта происходит при нажатии клавишного выключателя на передней панели зонта.

Чтобы отключить зонт от сети необходимо отключить автоматический выключатель в стационарной проводке сети питания пароконвектомата, на который установлен зонт.

5. Меры безопасности

К обслуживанию зонта допускаются лица, прошедшие технический минимум по эксплуатации электрического оборудования и ознакомившиеся с настоящим руководством по эксплуатации.

Внимание! *Зонт не предназначен для использования лицами (включая детей) с пониженными физическими, психическими или умственными способностями, или при отсутствии у них опыта или знаний, если они не находятся под контролем или не проинструктированы об использовании прибора лицом, ответственным за их безопасность. Дети должны находиться под присмотром для недопущения игры с прибором.*

Необходимо соблюдать следующие правила безопасности:

- перед санитарной обработкой отключите зонт от сети, отключив автоматический выключатель в стационарной проводке сети питания пароконвектомата, на который установлен зонт;
- при обнаружении неисправностей, немедленно обесточьте зонт, выключив автоматический выключатель в стационарной проводке сети питания парокон-вектомата, на которую установлен зонт, и вызовите электромеханика;
- зонт включайте только после устранения всех неисправностей;

КАТЕГОРИЧЕСКИ ЗАПРЕЩАЕТСЯ:

- работа зонта без заземления;
- работа с поврежденным шнуром питания;
- производить чистку и устранять неисправности при работающем зонте;
- использовать зонт не по назначению;
- использовать зонт с другими пароконвектоматами;
- использовать зонт самостоятельно – без пароконвектомата;
- использовать для очистки зонта водяную струю;
- использовать зонт в пожаро- и взрывоопасных зонах.

ПРЕДУПРЕЖДЕНИЕ! Открытие для взаимодействия с человеческим телом части изделия и пароконвектомата могут нагреваться при использовании приборов для приготовления пищи.

Внимание! Зонт не предназначен для использования лицами (включая детей) с пониженными физическими, психическими или умственными способностями, или при отсутствии у них опыта или знаний, если они не находятся под контролем или не проинструктированы об использовании прибора лицом, ответственным за их безопасность. Дети должны находиться под присмотром для недопущения игры с прибором.

6. Порядок установки

Распаковка, установка и испытание зонта должны производиться специалистами по монтажу и ремонту оборудования для предприятий общественного питания и торговли.

После проверки состояния упаковки, распаковать зонт, произвести внешний осмотр и проверить комплектность в соответствии с таблицей 2.

Внимание! Перед установкой зонта следует обесточить пароконвектомат, отключив автоматический выключатель в стационарной проводке сети питания пароконвектомата.

Установку зонта проводите в следующем порядке:

- снять левую боковую стенку пароконвектомата, предварительно открутив винты;
- завести шнур питания зонта в пароконвектомат;
- подключить шнур питания к пароконвектомату согласно электрической схеме (рис.1);
- закрепить шнур питания кабельными стяжками к имеющемуся жгуту проводов пароконвектомата;
- установить левую боковую стенку на место;
- установить зонт на пароконвектомат согласно схеме (рис.2)

ПРЕДУПРЕЖДЕНИЕ! Отказ в установке винтов или крепежного устройства в соответствии с данными инструкциями может привести к поражению электрическим током.

- подсоединить шланг или кран для слива к зонту;
- установить фильтр-решетки в зонт;
- подключение зонта к пароконвектомату должно быть выполнено согласно действующей нормативно-технической документации. Электромонтаж производится только уполномоченной специализированной службой в соответствии со схемой электрической принципиальной;

- монтаж и подключение должны быть произведены так, чтобы установленный и подключенный зонт предупреждал доступ к токопроводящим частям без применения инструментов.

Так же возможно подключение зонта к стационарной розетке 1/N/PE 230В 50Гц, шнура питания с вилкой в комплекте (Таблица 2).

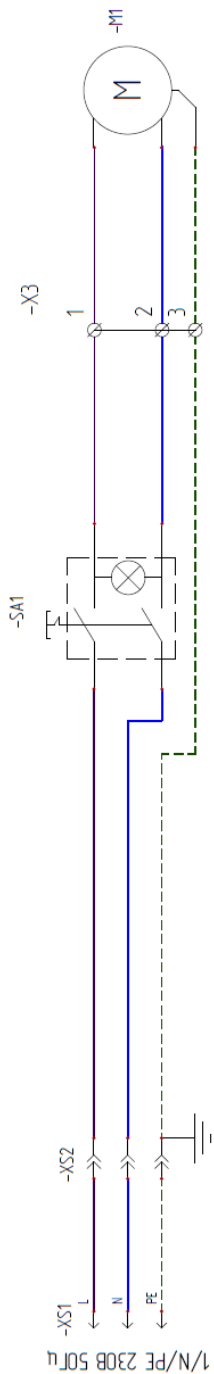
Номинальное поперечное сечение шнура питания не должно быть меньше указанных значений - ПВС-ВП 3x0,75.

Подключение к системе вентиляции рекомендуется выполнять с помощью гофрированной вентиляционной трубы. Не рекомендуется подключать зонт к жёсткой стационарной системе вентиляции напрямую. Диаметр присоединительной трубы зонта – 315мм.

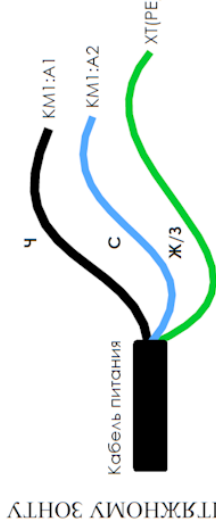
Сдача в эксплуатацию смонтированного зонта оформляется по установленной форме. Патрубок (вытяжное отверстие) зонта должен быть присоединен к воздуховоду.

Внимание! <i>Загрязненный воздух не должен выпускаться через дымоход, который используют для отвода продуктов сгорания газа и других видов топлива.</i>
--

Внимание! <i>Диаметр отводящей трубы и воздуховода должны быть не менее 270 мм.</i>
--



К ШТАТНОИ ЭЛ. ПРОВОДКЕ
ПАРКОКОНВЕКТОМАТА



Поз. Обозначение	Наименование	Кол-во
-M1	Микроинвентарь YZE 34Вт CE	1
-SA1	Переключатель зеленый с подсветкой SC-767	1
-X3-1, -X3-2, -X3-3	TWT-SLC-UU2	3
-XS1	Кабель питания C13 черная угловая, 3 м	1
-XS2	Штекер AC на корпус с защелкой (AC-5, AC-015, AS-224) 220V/10A 3	1

Допускается замена элементов, не ухудшающих технические характеристики изделия.

Рисунок 1 – Схема электрическая принципиальная

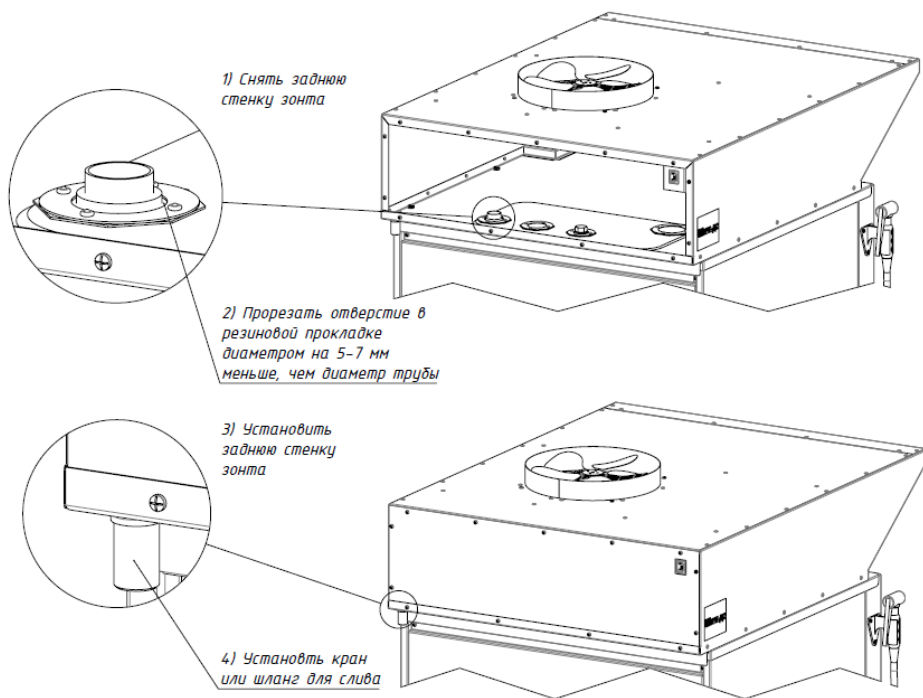


Рисунок 2 – Установка зонта на пароконвектомат

7. Подготовка к работе

Работу проводить в следующем порядке:

- проверить целостность и надежность заземления;
- проверить работу вытяжного вентилятора при нажатии клавишного выключателя на передней панели зонта;
- проверить тягу вытяжного вентилятора листом бумаги;
- по окончании работы отключить зонт, нажав клавишный выключатель и отключив автоматический выключатель в стационарной проводке сети питания пароконвектомата.

После установки зонта наполнить ванну зонта раствором моющего средства, разрешенным к применению ФС Роспотребнадзора. Толщина слоя раствора должна быть не менее и не более 1-2 мм.

8. Техническое обслуживание

Техническое обслуживание и ремонт должен производить электромеханик III - V разрядов, имеющий квалификационную группу по электробезопасности не ниже третьей.

В процессе эксплуатации зонта необходимо выполнить следующие виды работ в системе технического обслуживания и ремонта:

- ТО - регламентированное техническое обслуживание - комплекс профилактических мероприятий, осуществляемых с целью обеспечения работоспособности или исправности зонта;
- ТР - текущий ремонт - ремонт, осуществляемый в процессе эксплуатации, для обеспечения или восстановления работоспособности зонта и состоящий в замене и (или) восстановлении ее отдельных частей и их регулировании.

Периодичность технического обслуживания и ремонтов:

- техническое обслуживание (ТО) проводится 1 раз в месяц;
- текущий ремонт (ТР) – при необходимости.

Внимание! *Перед началом работ по техническому обслуживанию или ремонту отключите зонт от сети, отключив автоматический выключатель в стационарной проводке сети питания пароконвектомата, на который установлен зонт!*

При техническом обслуживании зонта сделайте следующие работы:

- выявление неисправностей зонта путем опроса обслуживающего персонала;
- проверка целостности шнура питания;
- проверка целостности вилки и розетки;
- проверка целостности цепи заземления.

При ТР проводятся все работы, предусмотренные при ТО и ремонт или замена отдельных частей.

После окончания ТО и ТР необходимо внести запись в таблицу 4.

Еженедельно необходимо проверять наполнение ванны и при необходимости сливать накопившуюся жидкость через сливное отверстие. Промыть лабиринты фильтра и ванну моющими и дезинфицирующими средствами. В ванну залить новую порцию моющего средства.

Внимание! *Если чистку не производить в соответствии с указаниями настоящего Руководства, то появляется риск возникновения пожара.*

9. Возможные неисправности и методы их устранения

Таблица 3

Наименование неисправности	Вероятная причина	Методы устранения
Не вращается вентилятор	1. Отсутствует напряжение в сети. 2. Сгорела обмотка двигателя. 3. Обрыв шнура питания.	1. Подать напряжение. 2. Заменить двигатель. 3. Заменить шнур питания.
Завихрение воздуха в зонте	Диаметр отводящей трубы меньше 270 мм	Увеличить диаметр отводящей трубы

Все неисправности, вызывающие отказы, должны устраняться только специалистами.

10. Свидетельство о приёме

Зонт вытяжной VSC-U серийный номер _____, изготовленный ООО «СпецМаш», соответствует ТУ 27.51.15-075-04422761-2024 и признан годным для эксплуатации.

ОТК _____

Дата _____

11. Свидетельство об упаковке

Зонт вытяжной VSC-U упакован производителем в соответствии с требованиями, предусмотренными конструкторской документацией.

Дата упаковки _____

Упаковщик _____

12. Гарантии изготовителя

Гарантийный срок эксплуатации зонта - 1 год со дня ввода в эксплуатацию.

Гарантийный срок хранения 1 год со дня изготовления.

В течение гарантийного срока предприятие-изготовитель гарантирует безвозмездное устранение выявленных дефектов изготовления и замену вышедших из строя составных частей зонта, произошедших не по вине потребителя, при соблюдении потребителем условий транспортирования, хранения и эксплуатации изделия.

Гарантия не распространяется на случаи, когда зонт вышел из строя по вине потребителя в результате несоблюдения требований, указанных в руководстве по эксплуатации.

Время нахождения зонта в ремонте в гарантийный срок не включается.

В случае невозможности устранения на месте выявленных дефектов предприятие-изготовитель обязуется заменить дефектный зонт. Все детали, узлы и комплектующие изделия, вышедшие из строя в период гарантийного срока эксплуатации, должны быть возвращены заводу-изготовителю изделия для детального анализа причины выхода из строя и своевременного принятия мер для ее исключения.

Рекламация рассматривается только в случае поступления отказавшего узла, детали или комплектующего изделия с указанием номера изделия, даты изготовления и установки, копии договора с обслуживающей

специализированной организацией, имеющей лицензию, и копии удостоверения механика, обслуживающего изделие.

13. Сведения о рекламациях

Рекламации предприятию-изготовителю предъявляются потребителем в порядке и сроки, предусмотренные Федеральным законом РФ «О защите прав потребителей» от 07.02.1992 г. №2300-1 (ред. от 18.03.2019 г.), Гражданским кодексом РФ (части первая, вторая, третья) с изменениями и дополнениями от 01.06.2019 г., 30.12.2018 г., Постановлением Правительства РФ от 19.01.1998 г. № 55 (ред. от 30.05.2018 г.).

Для предъявления рекламации необходимы следующие документы:

- 1) копия акта пуска изделия в эксплуатацию;
- 2) акт-рекламация;
- 3) копия удостоверения механика, производившего монтаж и обслуживание;
- 4) копии страницы из паспорта «СВИДЕТЕЛЬСТВО О ПРИЕМКЕ»;
- 5) паспорт отказавшего комплектующего изделия (при наличии).

Рекламации направлять по адресу завода-изготовителя ООО "СпецМаш":

195197, СПб, пр. Полюстровский, д. 28, лит. И, оф. 20

Тел./факс: 8 (812) 213-66-00 E-mail: info@gabino.ru

14. Сведения об утилизации

При подготовке и отправке зонта на утилизацию необходимо разобрать и рассортировать составные части зонта по материалам, из которых они изготовлены.

<p>Внимание! <i>Конструкция зонта постоянно совершенствуется, поэтому возможны незначительные изменения, не отраженные в настоящем руководстве.</i></p>

15. Хранение, транспортирование и складирование зонтов

Хранение зонта должно осуществляться в транспортной таре предприятия изготовителя по группе условий хранения 1 ГОСТ 15150 при температуре окружающего воздуха не ниже плюс 5 °С.

Срок хранения не более 12 месяцев.

Упакованный зонт следует транспортировать железнодорожным, речным, автомобильным транспортом в соответствии с действующими правилами перевозки на этих видах транспорта. Морской и другие виды транспорта применяются по особому соглашению.

Условия транспортирования в части воздействия климатических факторов – группа 1 по ГОСТ 15150, в части воздействия механических факторов – С по ГОСТ 23170. Погрузка и разгрузка зонта из транспортных средств должна производиться осторожно, не допуская ударов и толчков.

Внимание! Допускается складирование упакованных зонтов по высоте не более чем в два яруса для хранения.

16. Учёт технического обслуживания и ремонта в период эксплуатации

Таблица 4

Дата	Вид технического обслуживания	Краткое содержание выполненных работ	Наименование предприятия, выполнившего техническое обслуживание	Должность, фамилия и подпись	
				выполнившего работу	проверившего работу

Приложение А



ЕВРАЗИЙСКИЙ ЭКОНОМИЧЕСКИЙ СОЮЗ ДЕКЛАРАЦИЯ О СООТВЕТСТВИИ



Заявитель ОБЩЕСТВО С ОГРАНИЧЕННОЙ ОТВЕТСТВЕННОСТЬЮ "СПЕЦМАШ"

Место нахождения (адрес юридического лица): 195197, Россия, город Санкт-Петербург, пр-кт Полостровский, Д. 28, , Литер И,офис 20

Адрес места осуществления деятельности: 188676, Россия, Ленинградская область,

Всеволожский р-н, г. Всеволожск, Южное шоссе, дом 134.

Основной государственный регистрационный номер 1167847352848.

Телефон: +7 (812) 213-66-00 Адрес электронной почты: spetsmash2019@yandex.ru

в лице Генерального директора Калитина Игоря Сергеевича

заявляет, что Зонт выплужной, модели: VSC-U, VSC-U-N, VSC-6-U, VSC-6-U-N, VSC-6-I, VSC-6-I-N, VSC-6-B, VSC-6-B-N, VSC-10-U, VSC-10-I, VSC-10-B, VSC-10-I-N, VSC-10-U-N, VSC-10-B-N, VSC-20-U, VSC-20-I, VSC-20-B, VSC-20-U-N, VSC-20-I-N, VSC-20-B-N Торговая марка: Gabino.

Изготовитель ОБЩЕСТВО С ОГРАНИЧЕННОЙ ОТВЕТСТВЕННОСТЬЮ "СПЕЦМАШ"

Место нахождения (адрес юридического лица): 195197, Россия, город Санкт-Петербург, пр-кт Полостровский, Д. 28, , Литер И,офис 20

Адрес места осуществления деятельности по изготовлению продукции: 188676, Россия, Ленинградская область, Всеволожский р-н, г. Всеволожск, Южное шоссе, дом 134. Продукция изготовлена в соответствии с ТУ 27.51.15-075-04422761-2024 Зонты вентиляционные электрические типа VSC.

Код (коды) ТН ВЭД ЕАЭС: 8414 60 000 8

Серийный выпуск

соответствует требованиям

Технического регламента Таможенного союза "О безопасности низковольтного оборудования" (ТР ТС 004/2011)

Технического регламента Таможенного союза "Электромагнитная совместимость технических средств" (ТР ТС 020/2011)

Декларация о соответствии принята на основании


Протокола испытаний № ЛСИ-005655-2024 от 16.04.2024 года, выданного Испытательной лабораторией «Лаборатория сертификационных исследований» Общества с ограниченной ответственностью «Лаборатория сертификационных исследований» (регистрационный номер аттестата аккредитации РОСС RU. 32001.04ИБФ1.ИЛ67)

Схема декларирования соответствия: 1д

Дополнительная информация

ГОСТ 30804.6.2-2013 «Совместимость технических средств электромагнитная. Устойчивость к электромагнитным помехам технических средств, применяемых в промышленных зонах. Требования и методы испытаний»; ГОСТ 30804.6.4-2013 «Совместимость технических средств электромагнитная. Электромагнитные помехи от технических средств, применяемых в промышленных зонах. Нормы и методы испытаний». Условия хранения продукции в соответствии с ГОСТ 15150-69 «Машины, приборы и другие технические изделия. Исполнения для различных климатических районов. Категории, условия эксплуатации, хранения и транспортирования в части воздействия климатических факторов внешней среды». Условия хранения конкретного изделия, срок хранения (службы) указываются в прилагаемой к продукции товаросопроводительной и/или эксплуатационной документации. Декларация соответствия распространяется на продукцию, изготовленную с даты изготовления отобранных образцов (проб) продукции, прошедших исследования (испытания) и измерения, указанную в акте(ах) отбора.

Декларация о соответствии действительна с даты регистрации по 17.04.2029 включительно.


(Подпись)

Калитин Игорь Сергеевич

(Ф.И.О. заявителя)

Регистрационный номер декларации о соответствии: ЕАЭС N RU Д-РУ.РА03.В.73405/24

Дата регистрации декларации о соответствии: 18.04.2024