



# R4014

Digitali - Tecnologia Inverter  
Digital - Inverter Technology

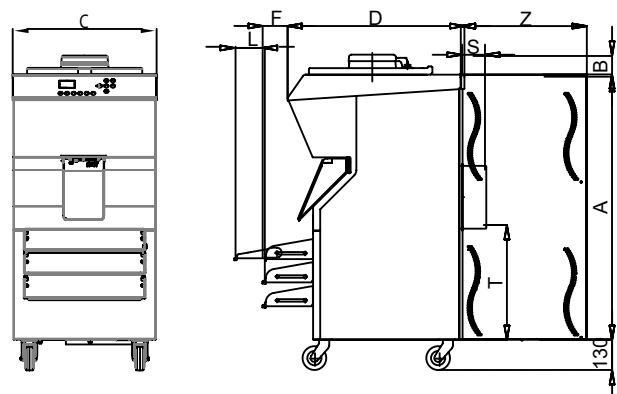


## SCHEDA TECNICA RIASSUNTIVA TECHNICAL SUMMARY

Produzione Crema per ciclo LT <i>Custard Cream per cycle LT</i>	5 / 40 (80min.) 5 / 40 (80min.)
Pastorizzazione / Maturazione miscela per Gelato LT <i>Pasteurization / Ageing per cycle LT</i>	5 / 40 (80min.) 5 / 40 (80min.)
Miscela Gelato introdotta per ciclo Kg <i>Quantity per batch introduced Kg</i>	4.6 / 16 4.6 / 16
Miscela Gelato introdotta per ciclo LT <i>Quantity per batch introduced LT</i>	4 / 14 4 / 14
Produzione Gelato oraria LT <i>Max Hourly Gelato production LT</i>	100 100
Produzione Gelato oraria Kg <i>Max Hourly Gelato production Kg</i>	78 78
Produzione minima Gelato ciclo LT <i>Min quantity per batch produced LT</i>	6 6
Produzione massima Gelato ciclo LT <i>Max quantity per batch produced LT</i>	20 20
Tensione standard <i>Standard voltage</i>	400V3N~50Hz 400V3N~50Hz
Potenza W <i>Power W</i>	7500 7500
Condensazione <i>Condensation</i>	A / W / AW A / W / AW
Dimensione nette mm L/P/H <i>Net dimension mm W/D/P</i>	600x942x1335 600x942x1335
Peso netto Kg <i>Weight Kg</i>	340 340

Le produzioni possono variare in funzione delle temperature e dei prodotti impiegati.  
The production may vary in relation to the temperature and type of product.

## DIMENSIONI (mm) DIMENSIONS (mm)



Condensazione ad Acqua  
*Water Condensation*

A	B	C	D	F	G	L	S	T	Z
1120	85	600	744	92		120	100	476	

Condensazione ad Aria  
*Air Condensation*

A	B	C	D	F	G	L	S	T	Z
1120	85	600	744	92		120			525

La ditta si riserva il diritto di apportare modifiche tecniche senza preavviso.  
The company reserves the right to make technical changes without notice.