



R4021

Digitale - Tecnologia Inverter
Digital - Inverter Technology

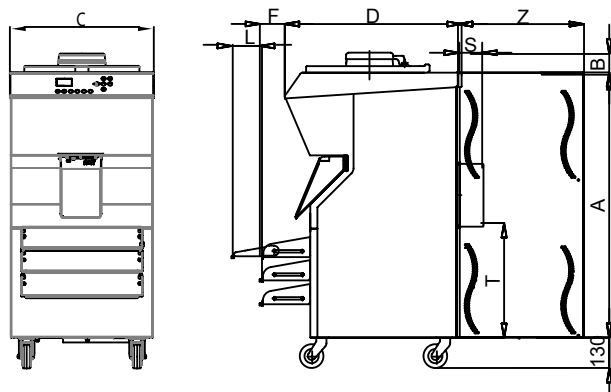


SCHEDA TECNICA RIASSUNTIVA TECHNICAL SUMMARY

Produzione Crema per ciclo LT <i>Custard Cream per cycle LT</i>	5 / 40 (70min.) 5 / 40 (70min.)
Pastorizzazione / Maturazione miscela per Gelato LT <i>Pasteurization / Ageing per cycle LT</i>	5 / 40 (70min.) 5 / 40 (70min.)
Miscela Gelato introdotta per ciclo Kg <i>Quantity per batch introduced Kg</i>	4.6 / 24 4.6 / 24
Miscela Gelato introdotta per ciclo LT <i>Quantity per batch introduced LT</i>	4 / 21 4 / 21
Produzione Gelato oraria LT <i>Max Hourly Gelato production LT</i>	150 150
Produzione Gelato oraria Kg <i>Max Hourly Gelato production Kg</i>	115 115
Produzione minima Gelato ciclo LT <i>Min quantity per batch produced LT</i>	6 6
Produzione massima Gelato ciclo LT <i>Max quantity per batch produced LT</i>	30 30
Tensione standard <i>Standard voltage</i>	400V3N~50Hz 400V3N~50Hz
Potenza W <i>Power W</i>	9900 9900
Condensazione <i>Condensation</i>	A / W / AW A / W / AW
Dimensione nette mm L/P/H <i>Net dimension mm W/D/P</i>	600x942x1335 600x942x1335
Peso netto Kg <i>Weight Kg</i>	345 345

Le produzioni possono variare in funzione delle temperature e dei prodotti impiegati.
The production may vary in relation to the temperature and type of product.

DIMENSIONI (mm) DIMENSIONS (mm)



Condensazione ad Acqua
Water Condensation

A	B	C	D	F	G	L	S	T	Z
1120	85	600	744	92		120	100	476	

Condensazione ad Aria
Air Condensation

A	B	C	D	F	G	L	S	T	Z
1120	85	600	744	92		120			525

La ditta si riserva il diritto di apportare modifiche tecniche senza preavviso.
The company reserves the right to make technical changes without notice.