



**Pando**  
integral*cooking*

**P-725**

**EAC**



Certificación del Sistema de Gestión de la Calidad  
Сертификация систем экологического менеджмента  
UNE-EN ISO 14001:2015  
ES20/208675



Sistema de Gestión de la Calidad  
Система менеджмента качества  
UNE-EN ISO 9001:2015  
ES19/86566

**РУКОВОДСТВО ПО МОНТАЖУ**

**RU** - *Производитель не несет ответственности за возможные неточности, связанные с ошибками при печати или расшифровке данного руководства. Производитель оставляет за собой право вносить в прибор изменения, которые считает полезными или необходимыми, не изменяющие их основные функциональные характеристики и характеристики безопасности.*

**УТИЛИЗАЦИЯ УСТРОЙСТВ**

Символ на приборе или его упаковке указывает на то, что данный прибор нельзя утилизировать как обычные бытовые отходы. Прибор следует сдать в пункт приема вторсырья для утилизации электрического и электронного оборудования. Утилизируйте этот прибор правильно, и вы сможете избежать возможных негативных последствий для окружающей среды и здоровья населения, которые могут возникнуть в результате неправильной утилизации. Для получения более подробной информации об утилизации этого прибора обратитесь в местные органы власти, службу утилизации бытовых отходов или в организацию, где вы его приобрели. Этот электрический прибор маркирован в соответствии с Европейской директивой 2002/96/ЕС об отходах электрического и электронного оборудования (WEEE).

Необходимо обеспечить простой и безопасный доступ к кожуху и периферийным устройствам для возможного технического обслуживания или ремонта официальной технической службой Pando (SAT). **Гарантия НЕ покрывает** понесенные расходы и использование средств, необходимых для обеспечения доступа к прибору, не соответствующему этим условиям. В случае, если к смонтированному прибору нет свободного доступа или при первоначальном осмотре SAT принимает решение, что он небезопасен, ответственность за обеспечение средств доступа и все необходимые расходы для того, чтобы SAT мог осуществить вмешательство надлежащим образом, несет клиент.

**RU - ВВЕДЕНИЕ**

Прежде всего, мы хотели бы поблагодарить вас за доверие к нашей фирме, проявленное при покупке кухонной вытяжки Pando.

**RU - УКАЗАНИЯ ПО ТЕХНИКЕ БЕЗОПАСНОСТИ**

**Внимательно ознакомьтесь с указаниями по технике безопасности, находящимися в руководстве по эксплуатации и монтажу, вложенном в пакет с принадлежностями и документацией к прибору.**

**К монтажу прибора допускаются только квалифицированные специалисты, профессиональные монтажники или официальная техническая служба.**

**ОЧЕНЬ ВАЖНО!**

После вскрытия упаковки убедитесь в идеальном состоянии всех компонентов и наличии всех принадлежностей. Если это не так, обратитесь к дилеру и не начинайте монтаж прибора. **Гарантия не распространяется на любые повреждения внешнего вида, такие как царапины, вмятины, пятна и т. д., обнаруженные после монтажа.**

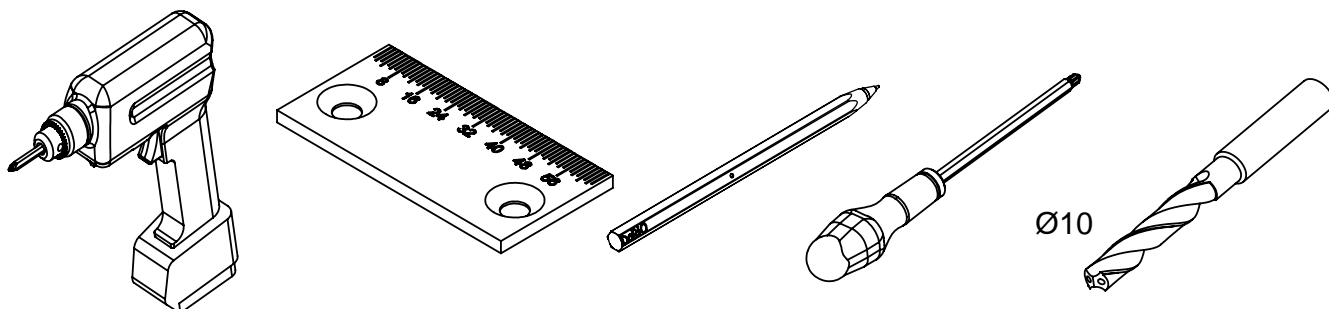
**НЕ СНИМАЙТЕ ЗАЩИТНУЮ ПЛЕНКУ С КОЖУХА ДО ОКОНЧАНИЯ МОНТАЖА. ЕСЛИ ЭТА ПЛЕНКА ОТСУТСТВУЕТ В МЕСТАХ, КОТОРЫЕ МОЖНО ПОВРЕДИТЬ ПРИ МОНТАЖЕ, РЕКОМЕНДУЕТСЯ ЗАЩИТИТЬ ИХ ОТ УДАРОВ, ЦАРАПИН И КОНТАКТА С АГРЕССИВНЫМИ ВЕЩЕСТВАМИ.**

**БУДЬТЕ ОСОБЕННО ВНИМАТЕЛЬНЫ ВО ВРЕМЯ МОНТАЖА, ЕСЛИ РЯДОМ ПРОВОДЯТСЯ И ДРУГИЕ РАБОТЫ. ТАКИЕ МАТЕРИАЛЫ КАК КРАСКА, СИЛИКОНОВЫЙ ГЕРМЕТИК, ШТУКАТУРКА И ДРУГИЕ МОГУТ СОДЕРЖАТЬ АГРЕССИВНЫЕ ХИМИЧЕСКИЕ ВЕЩЕСТВА, КОТОРЫЕ МОГУТ ПОВРЕДИТЬ ПРИБОР. В ЭТИХ СЛУЧАЯХ РЕКОМЕНДУЕТСЯ НАДЛЕЖАЩИМ ОБРАЗОМ ЗАЩИТИТЬ КОЖУХ, НАПРИМЕР, ПЛОТНО ЗАКРЫВ УЧАСТКИ, КОТОРЫЕ МОГУТ ПОСТРАДАТЬ, ПЛЕНКОЙ.**

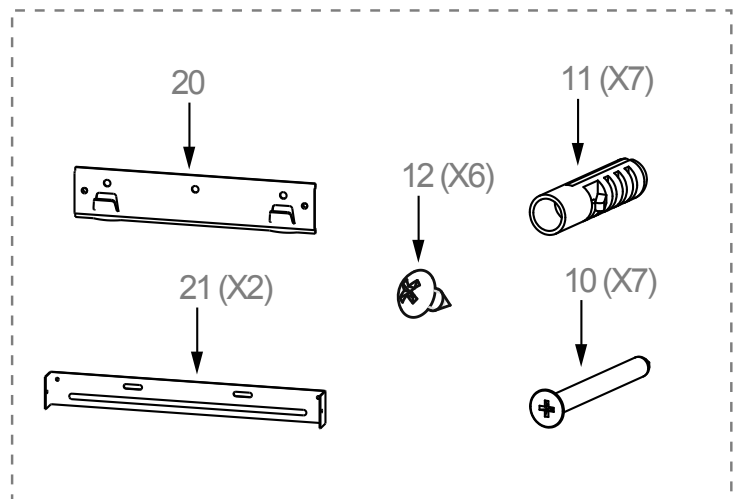
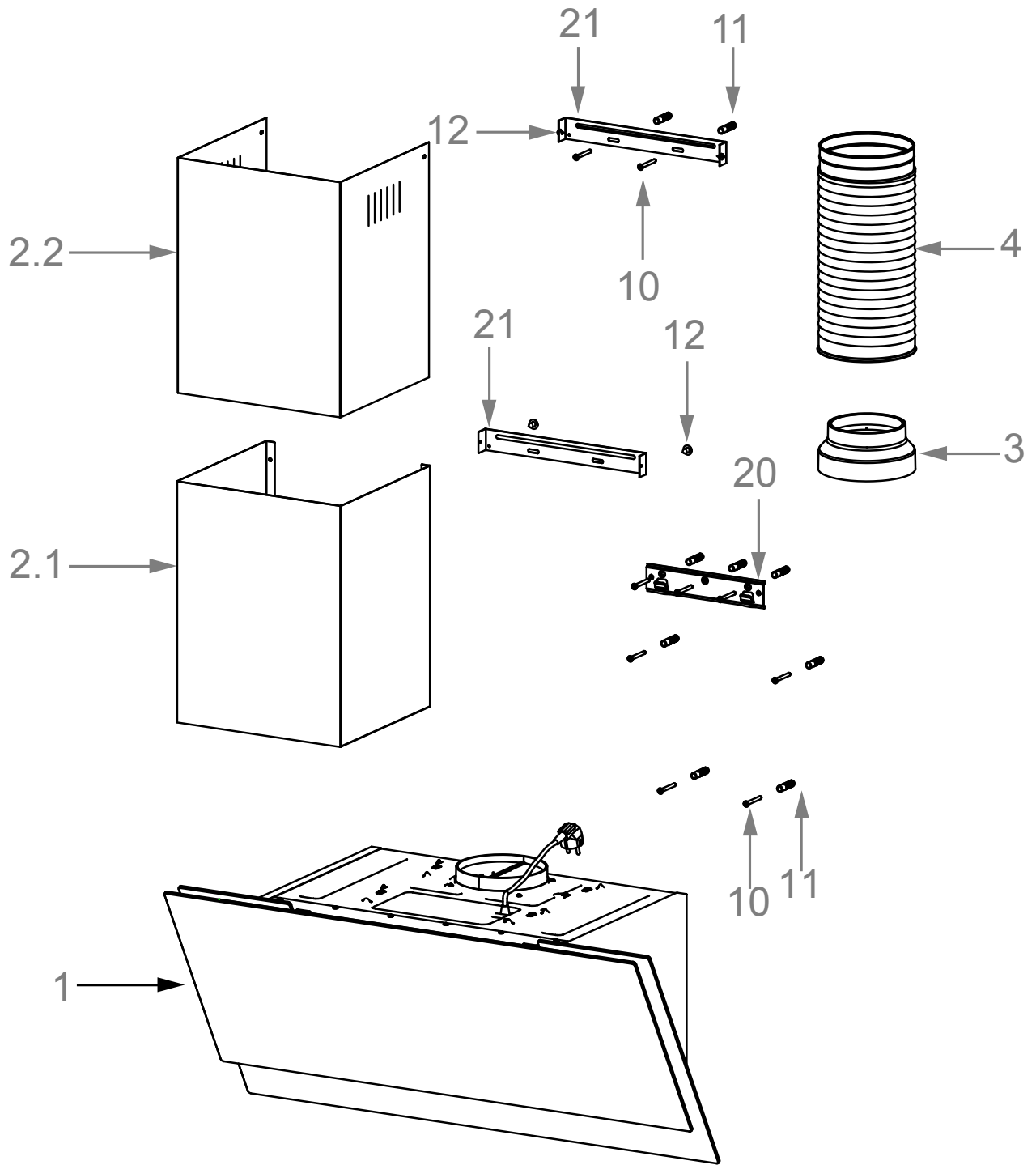
**ЭТО ПОЗВОЛИТ ИЗБЕЖАТЬ ПОВРЕЖДЕНИЙ ВНЕШНЕЙ ЧАСТИ ПРИБОРА, НА КОТОРЫЕ ГАРАНТИЯ НЕ РАСПРОСТРАНЯЕТСЯ.**

**RU** - Необходимо обеспечить простой и безопасный доступ к кожуху и периферийным устройствам для возможного технического обслуживания или ремонта официальной технической службой Pando (SAT). **Гарантия НЕ покрывает** понесенные расходы и использование средств, необходимых для обеспечения доступа к прибору, не соответствующему этим условиям. В случае, если к смонтированному прибору нет свободного доступа или при первоначальном осмотре SAT принимает решение, что он небезопасен, ответственность за обеспечение средств доступа и все необходимые расходы для того, чтобы SAT мог осуществить вмешательство надлежащим образом, несет клиент.

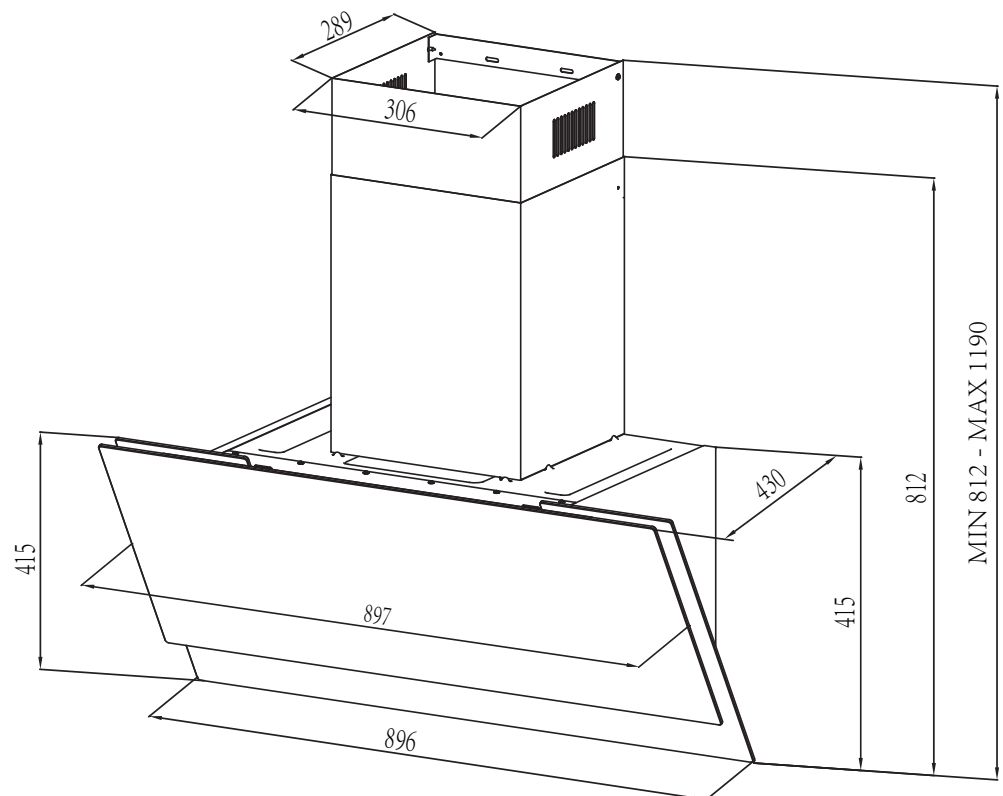
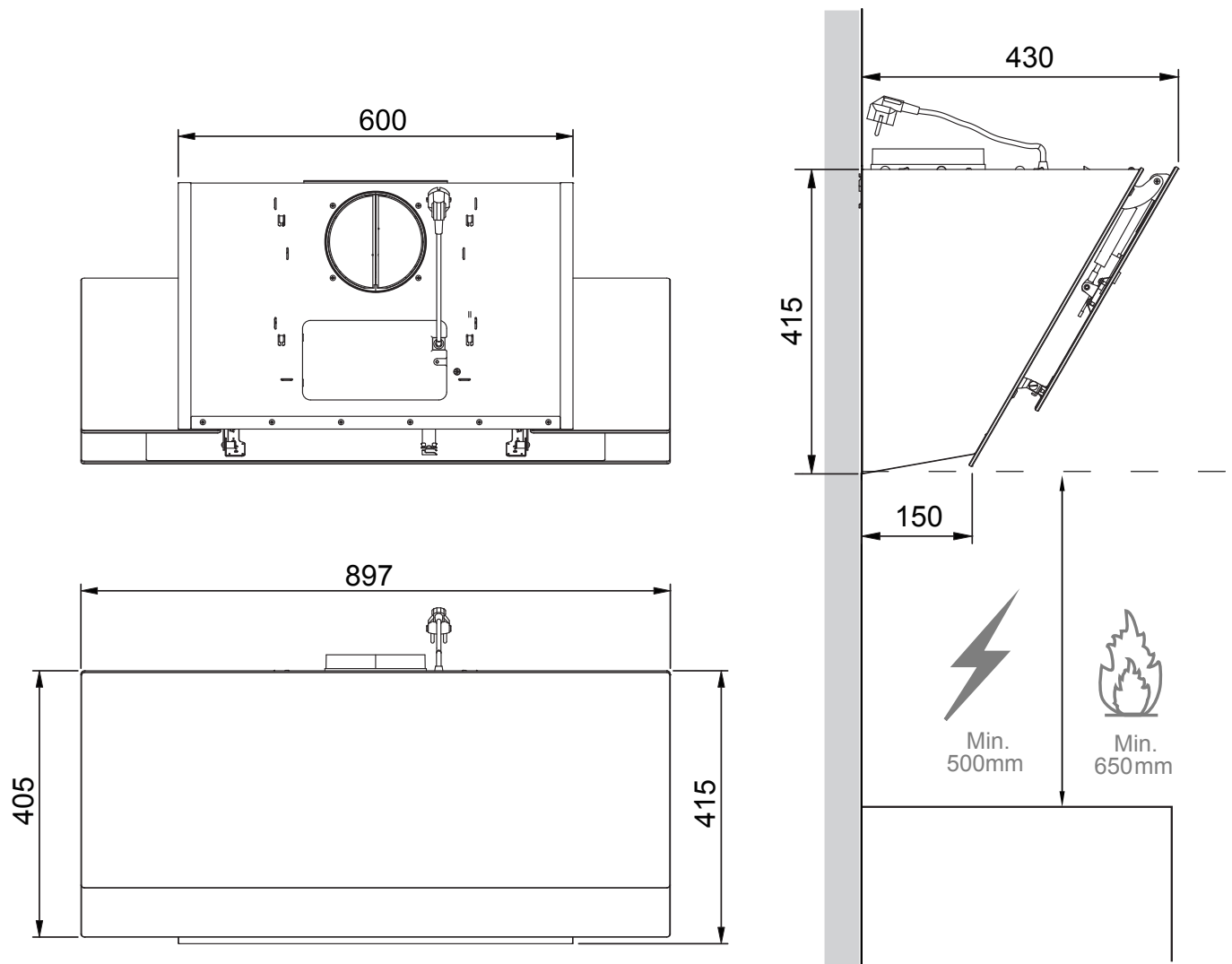
## НЕОБХОДИМЫЕ ИНСТРУМЕНТЫ



# КОМПЛЕКТАЦИЯ

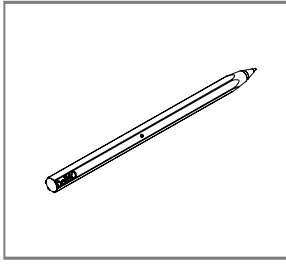


# РАЗМЕРЫ

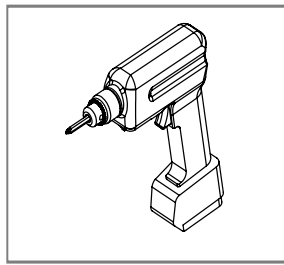


# МОНТАЖ

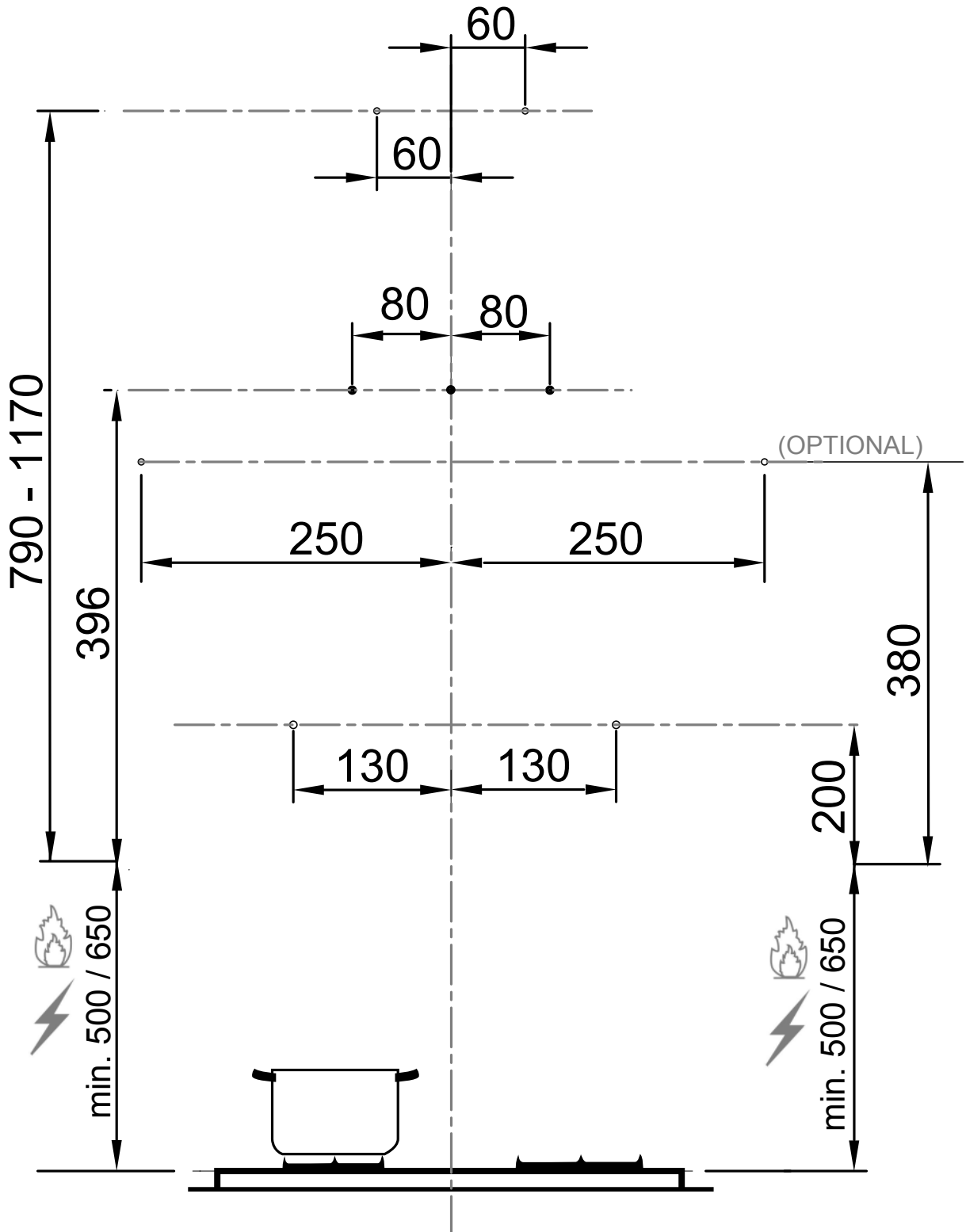
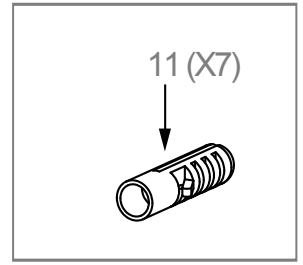
1



2



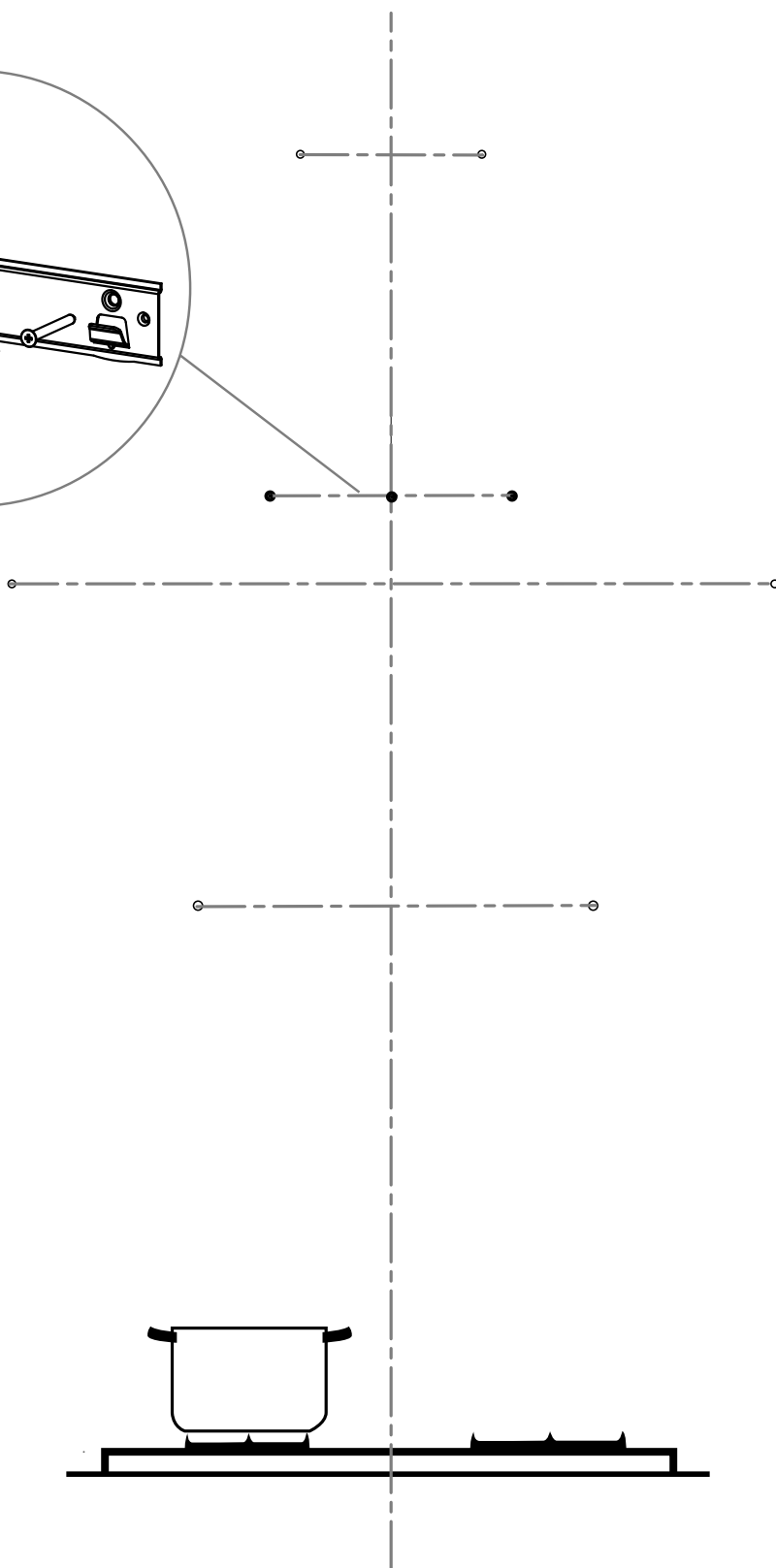
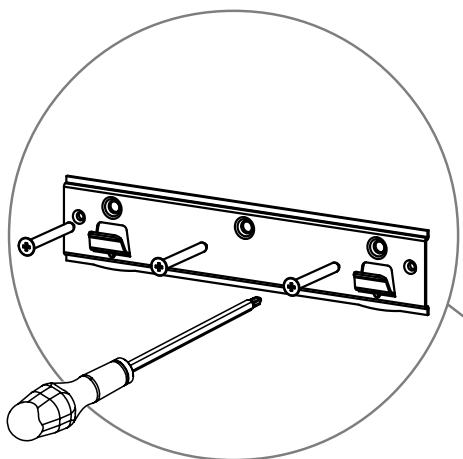
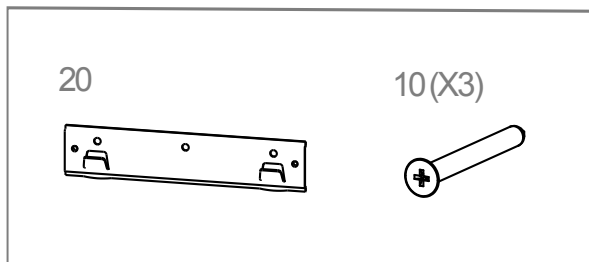
3





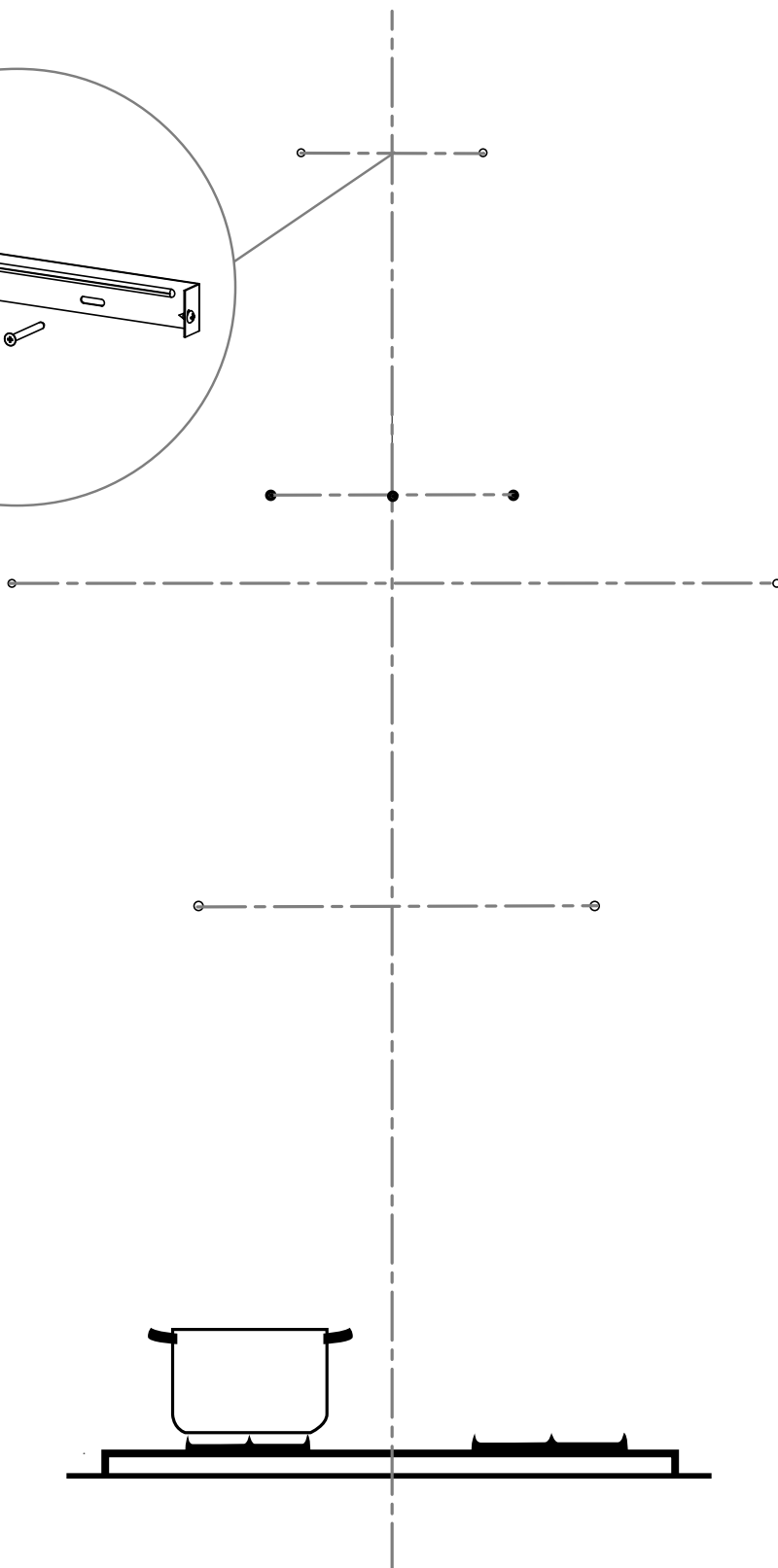
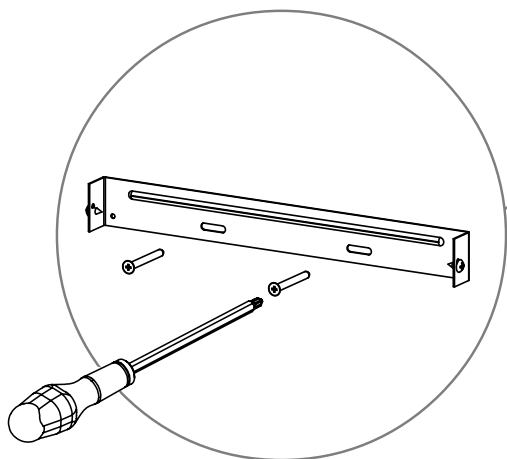
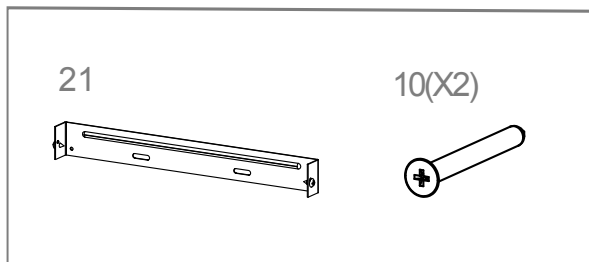
# МОНТАЖ

4



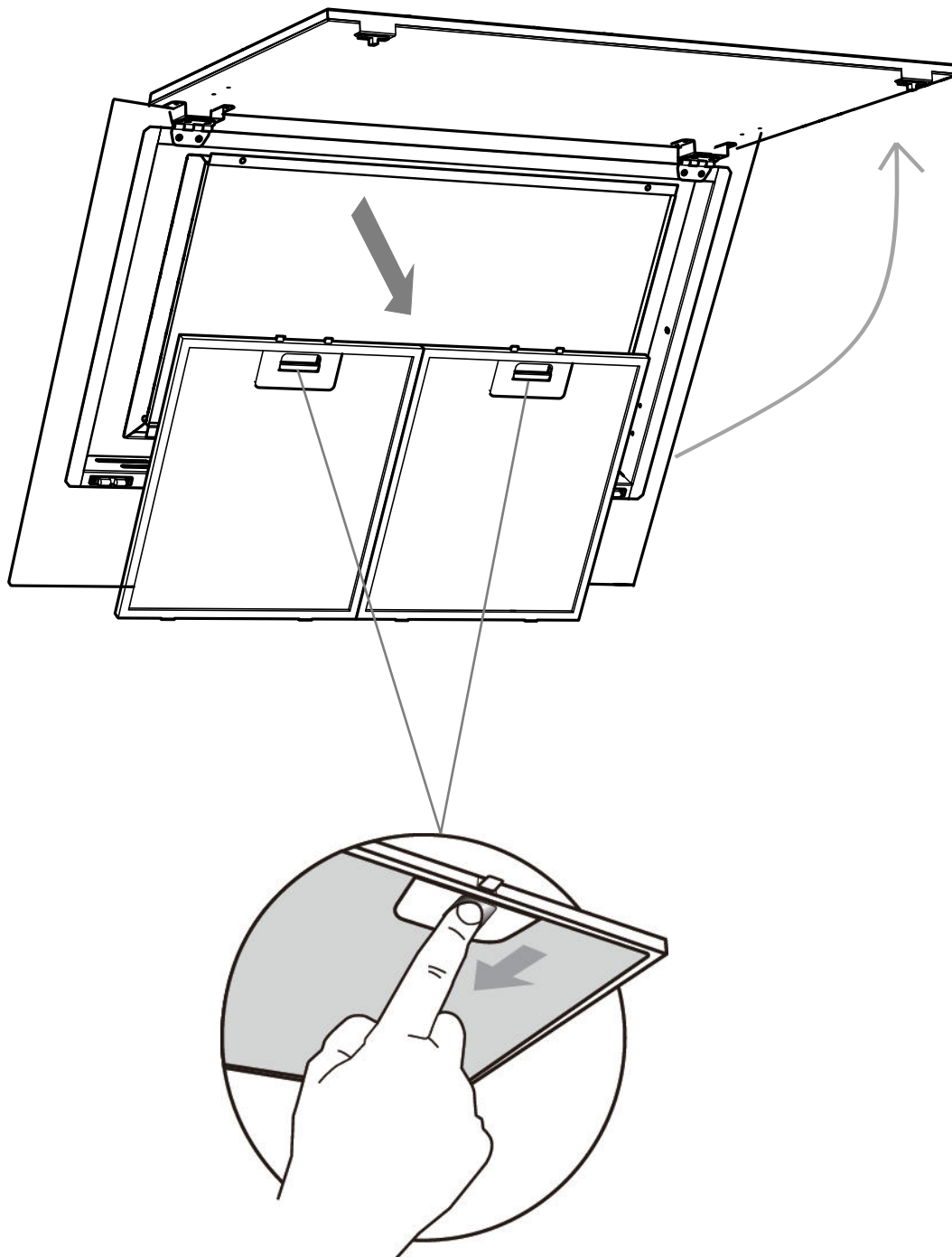
# МОНТАЖ

5



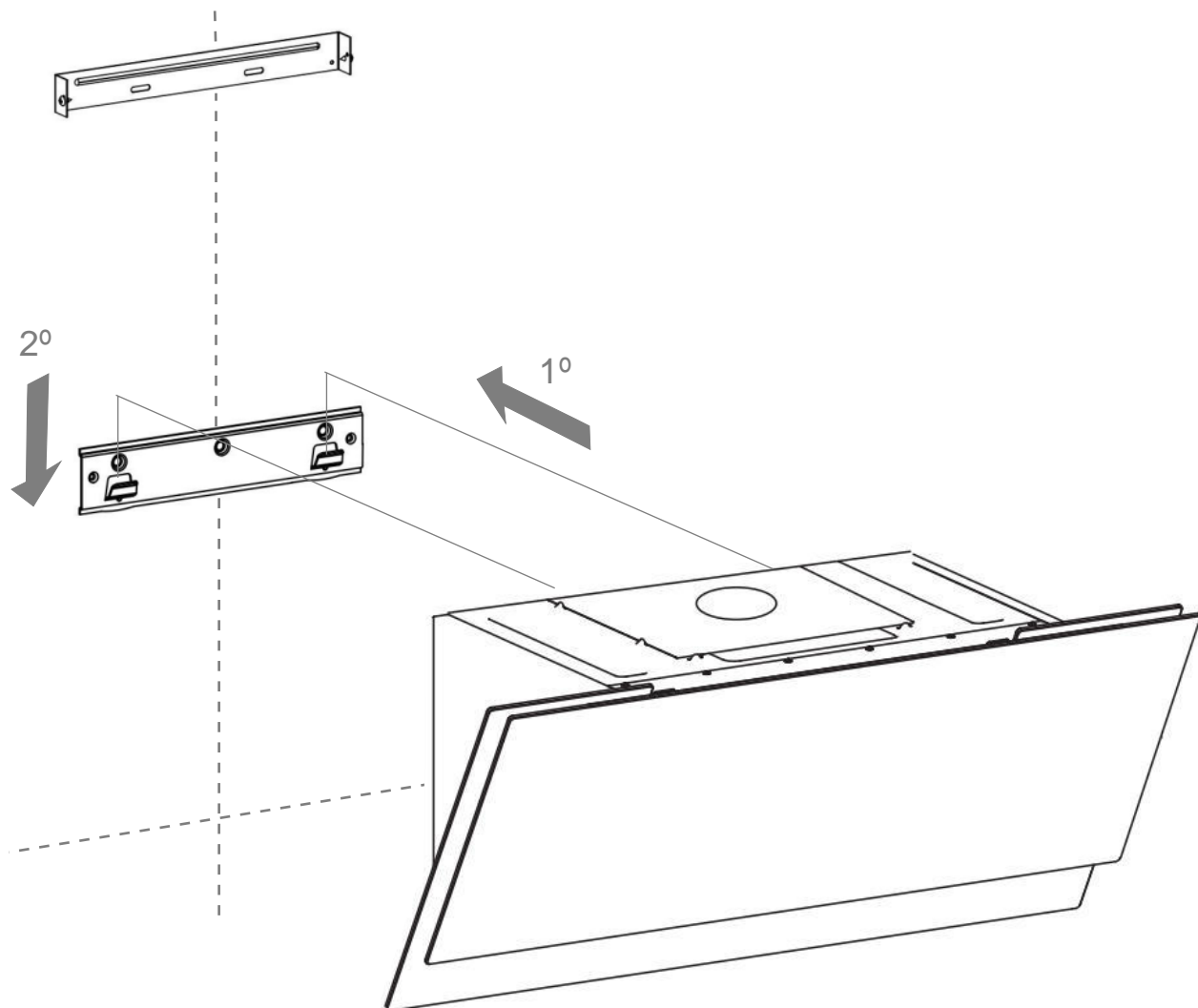
# МОНТАЖ

6



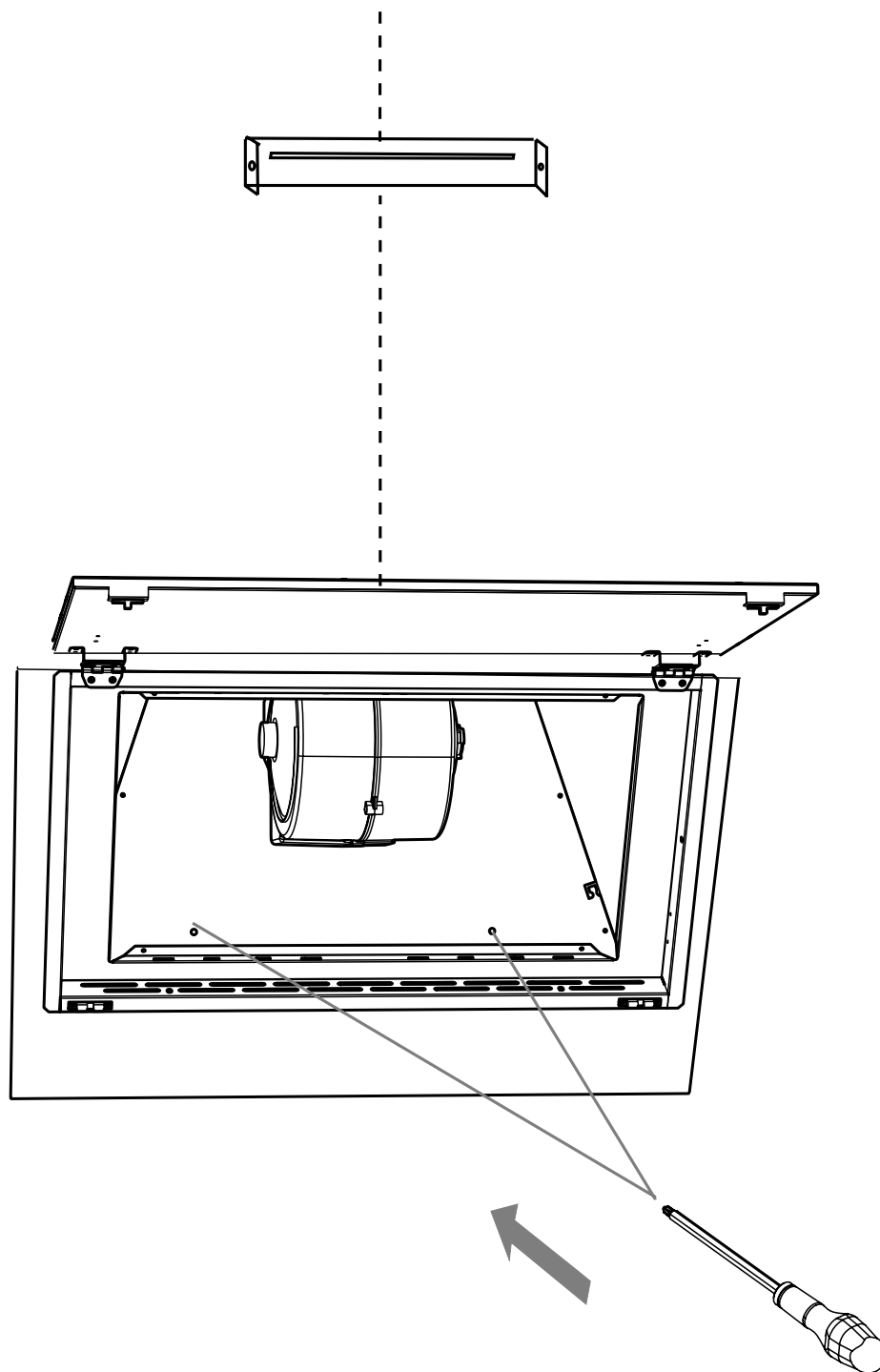
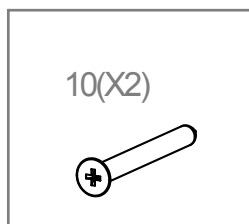
# МОНТАЖ

7



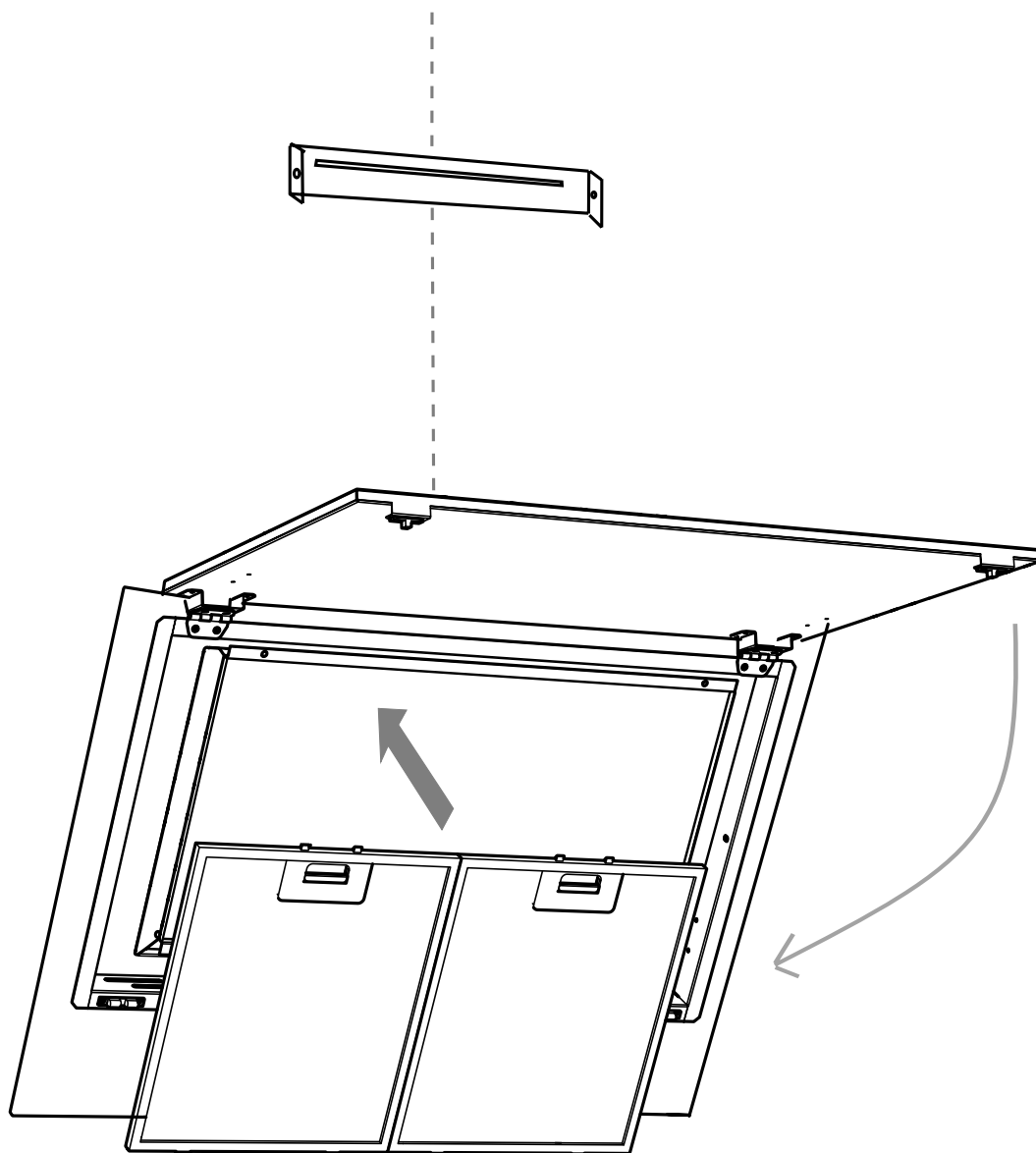
# МОНТАЖ

8



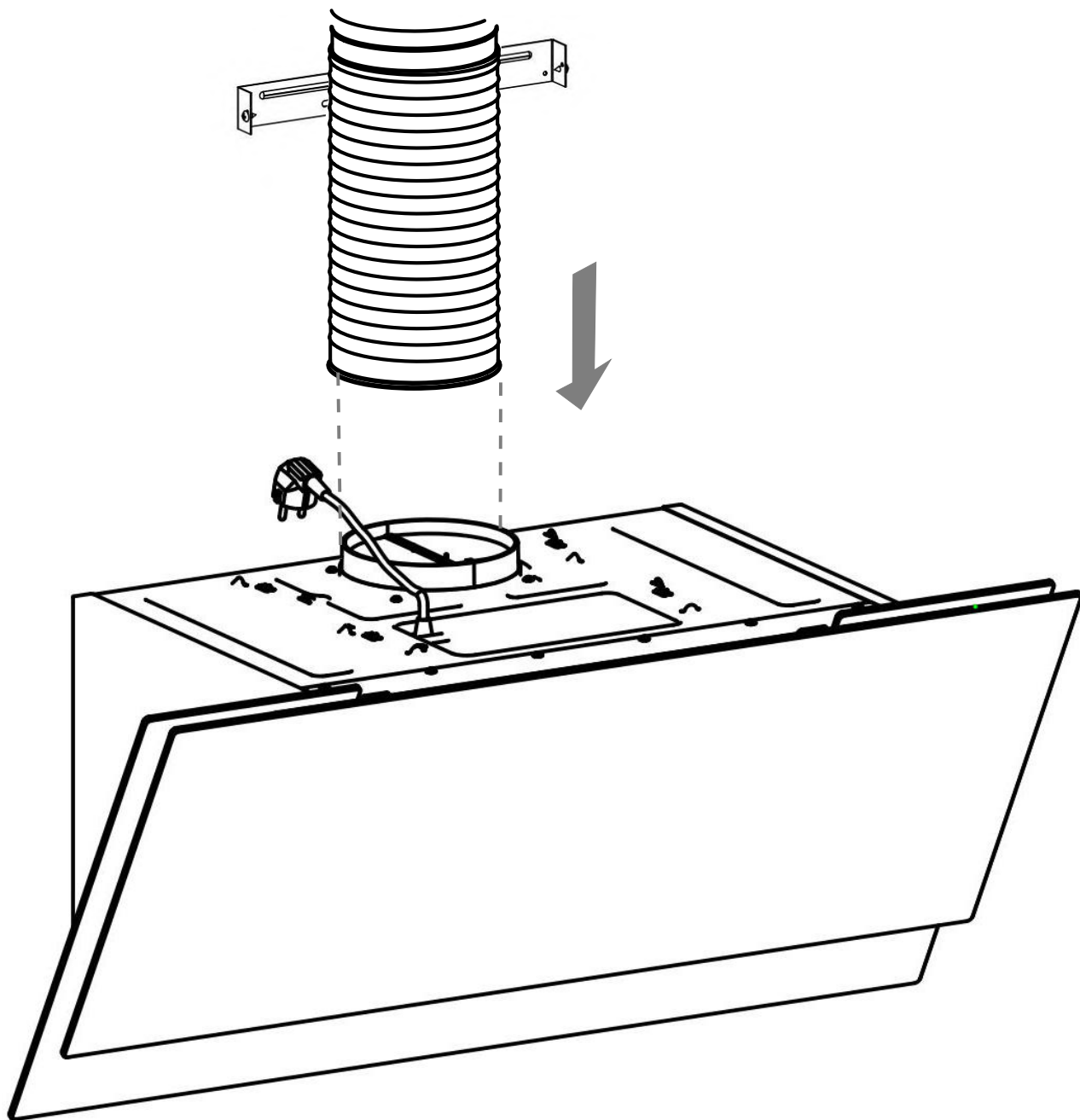
# МОНТАЖ

9



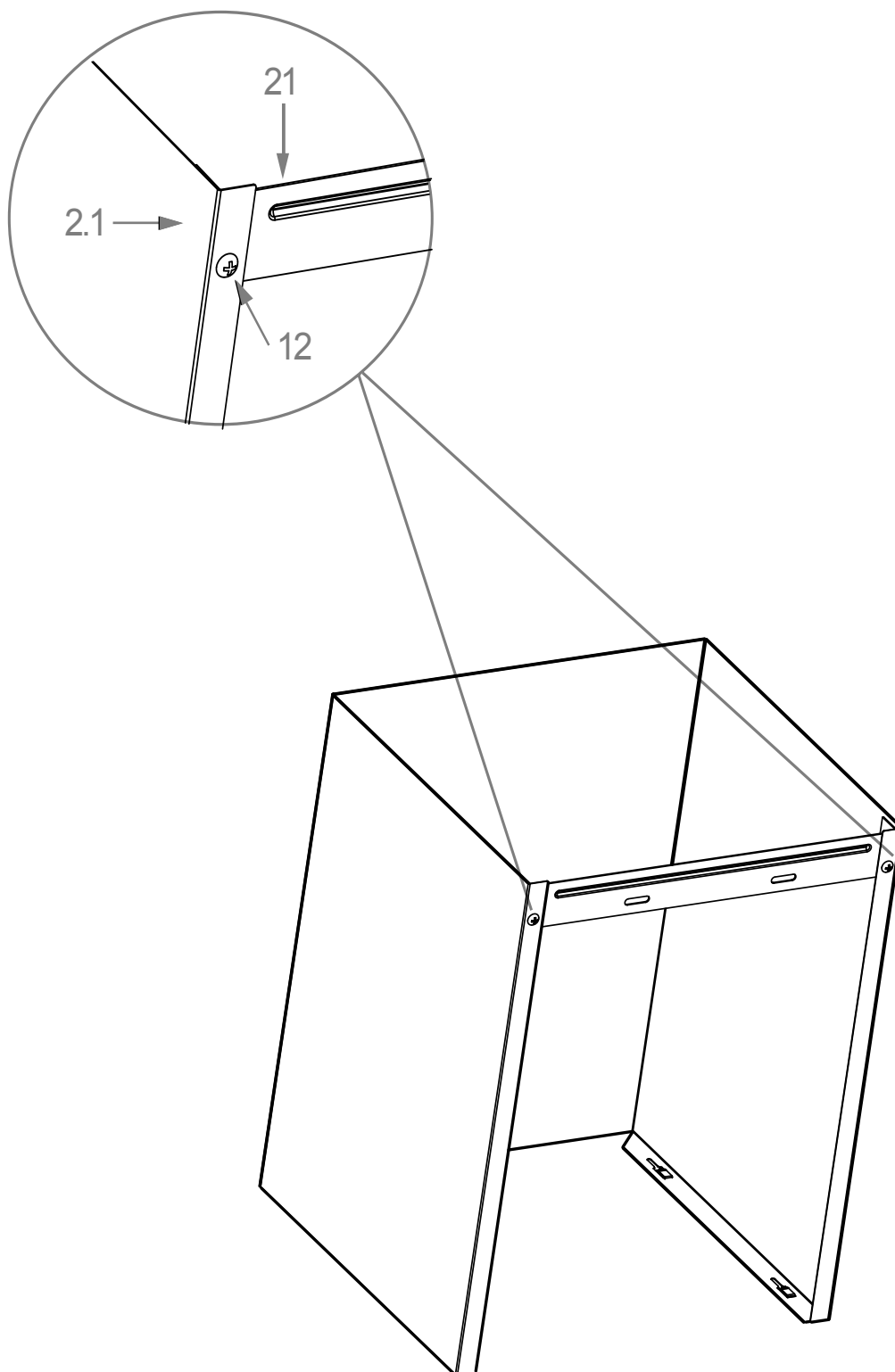
# МОНТАЖ

10



# МОНТАЖ

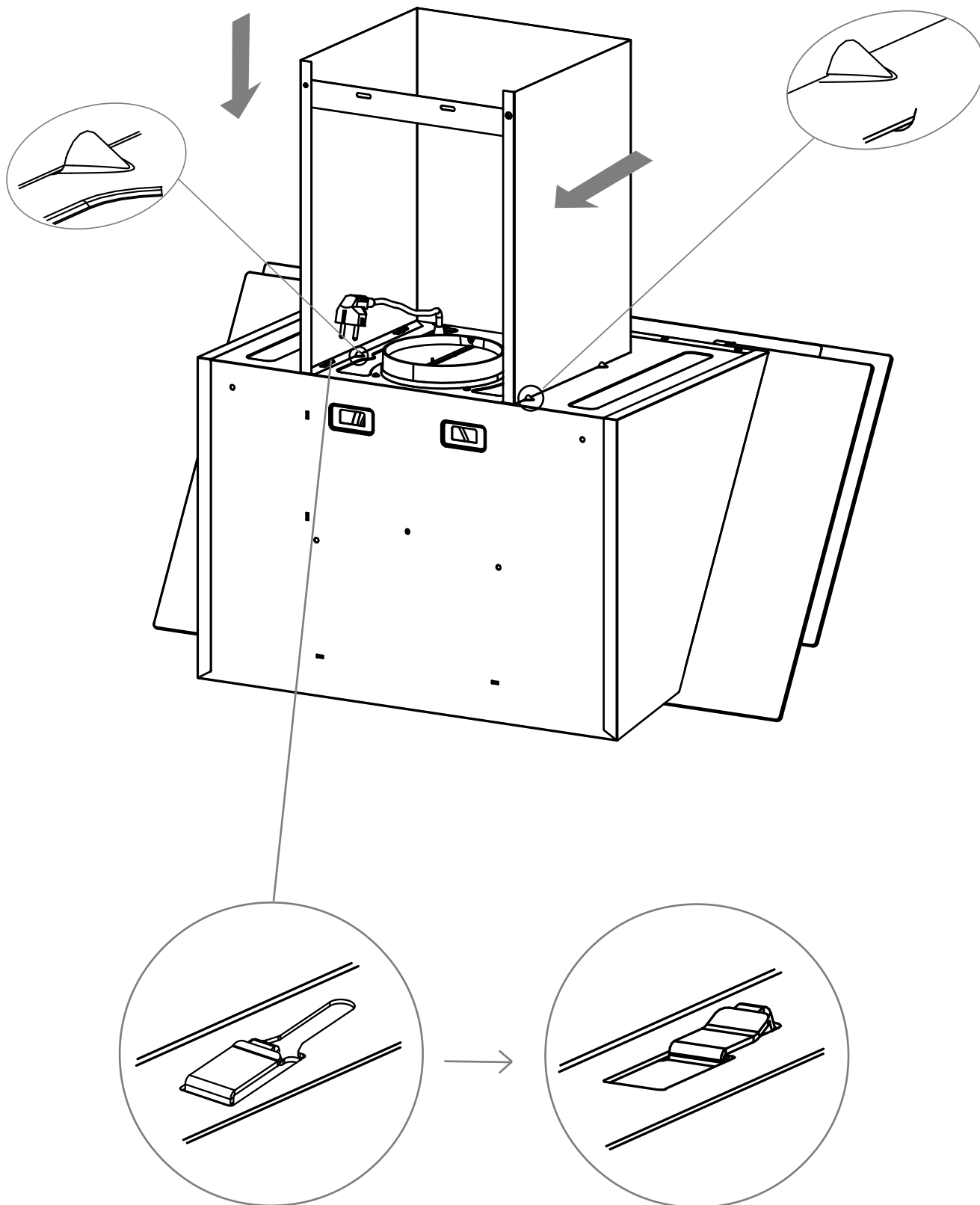
11





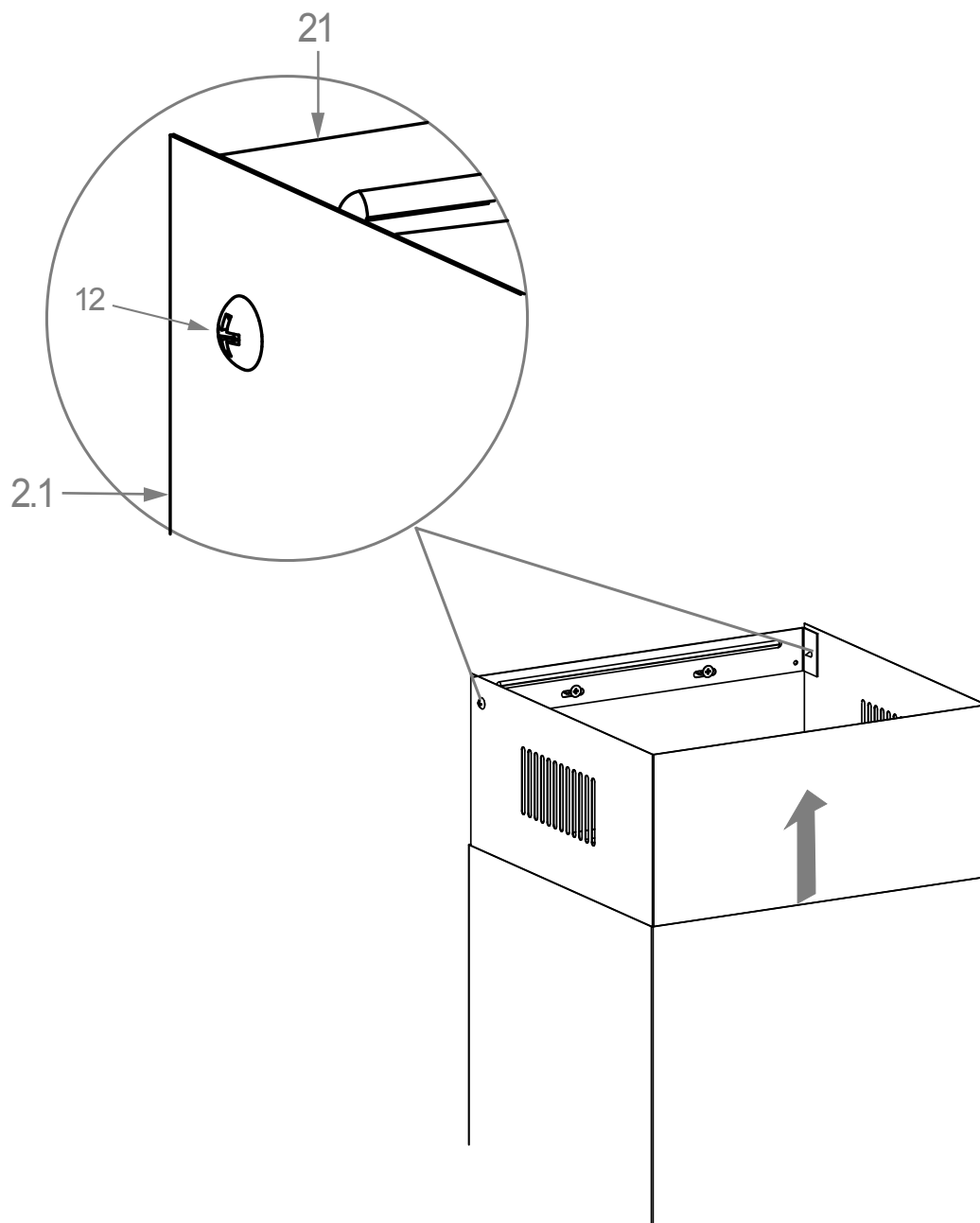
# МОНТАЖ

12

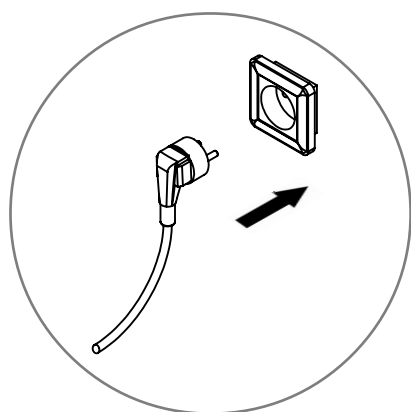


# МОНТАЖ

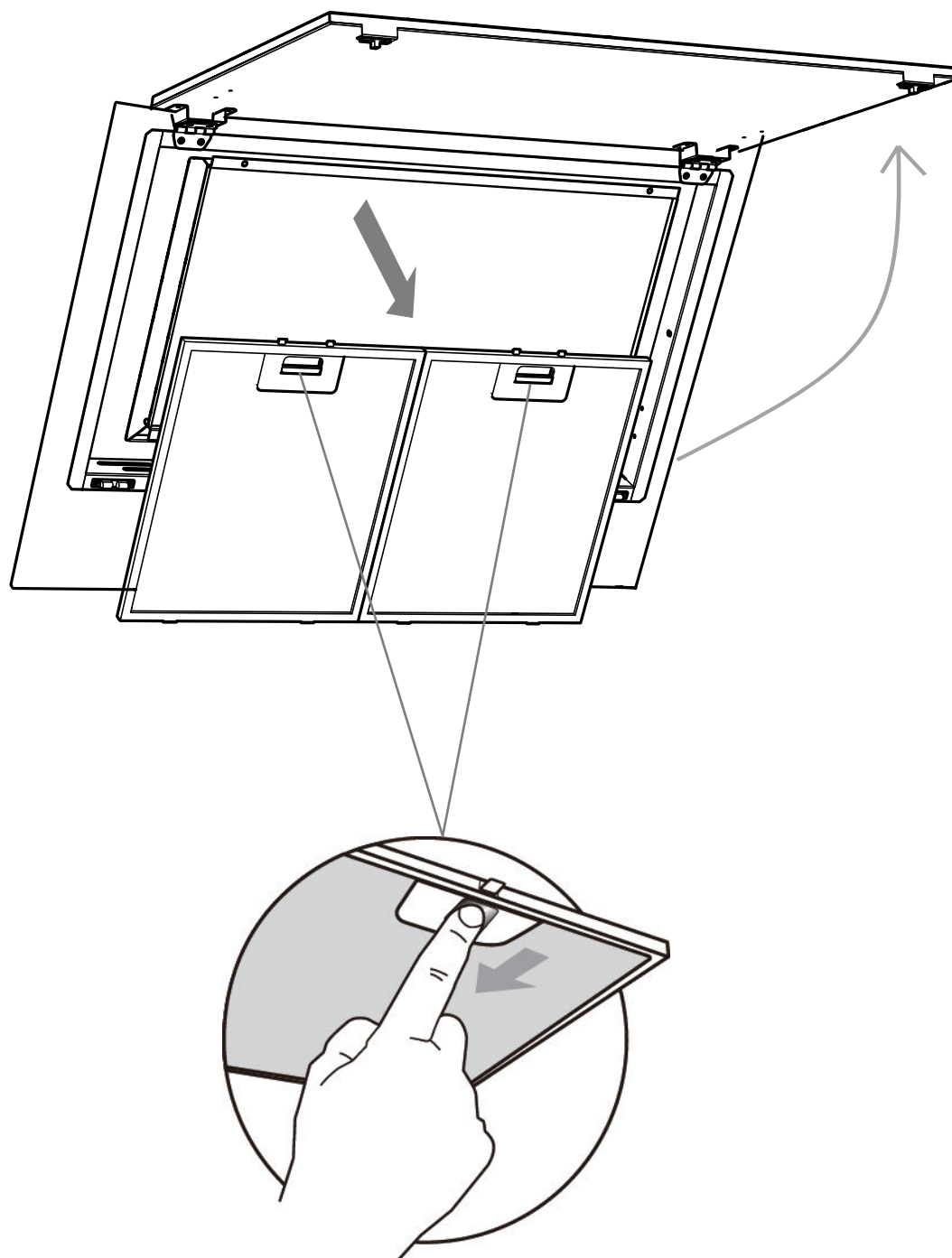
13



14

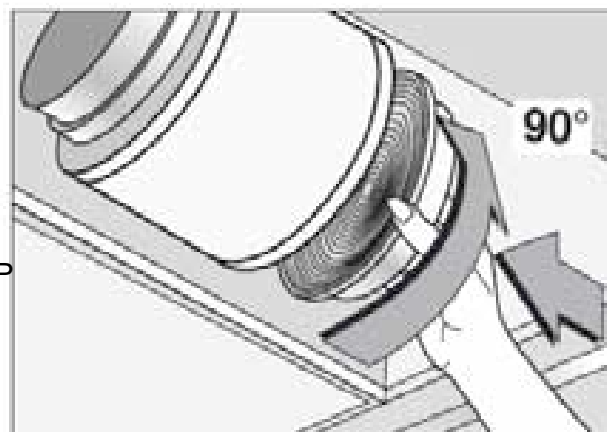
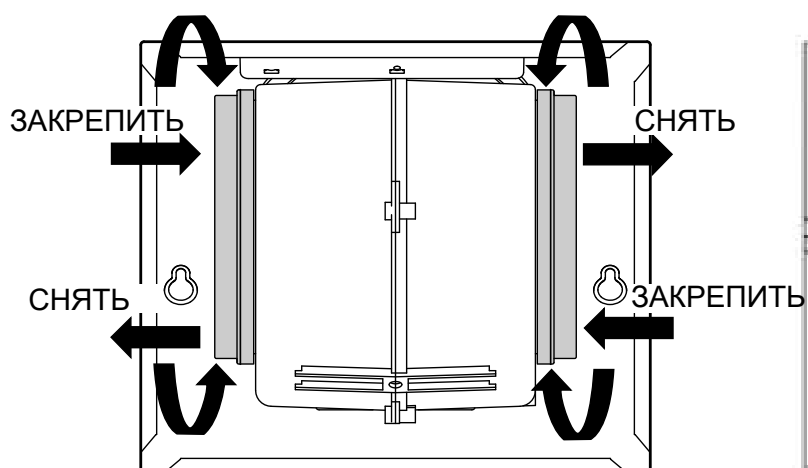
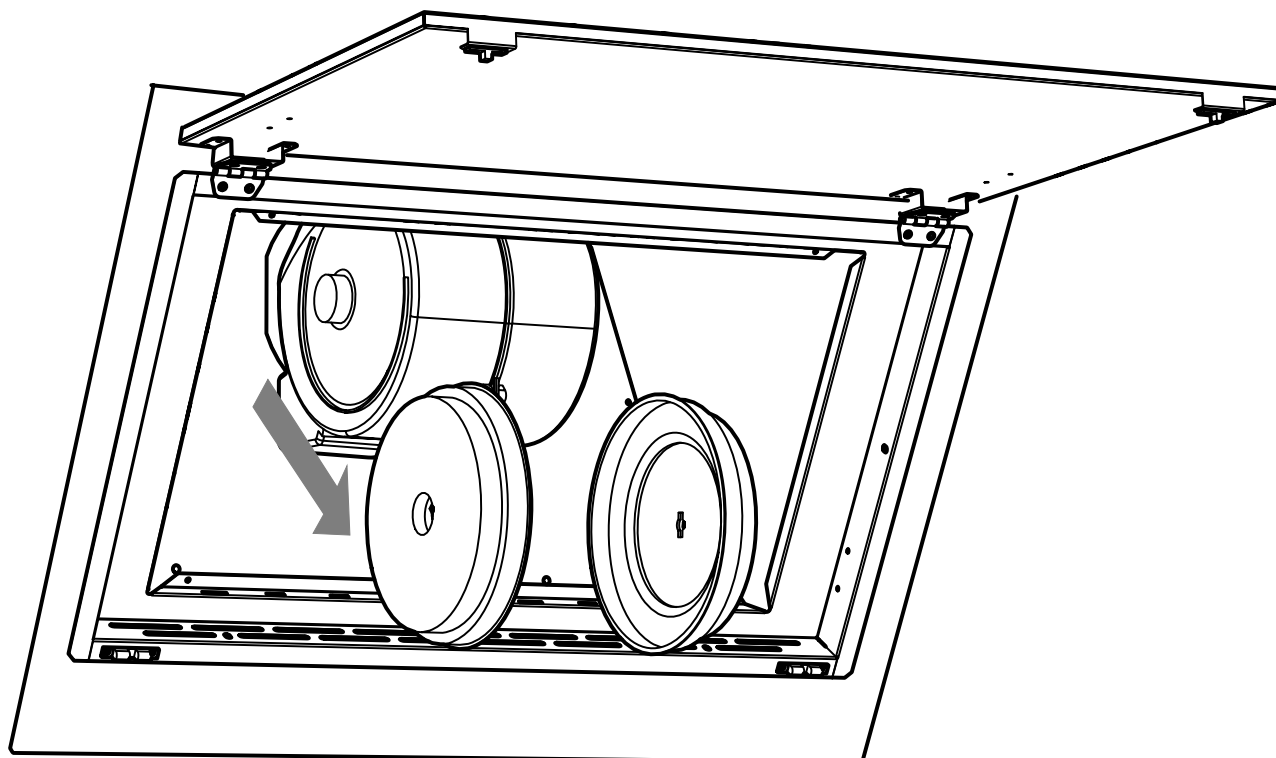


# ТЕХНИЧЕСКОЕ ОБСЛУЖИВАНИЕ



# ТЕХНИЧЕСКОЕ ОБСЛУЖИВАНИЕ

( )



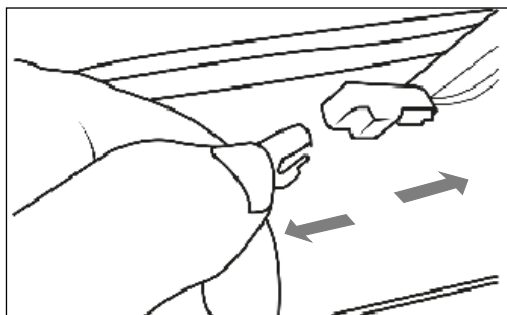
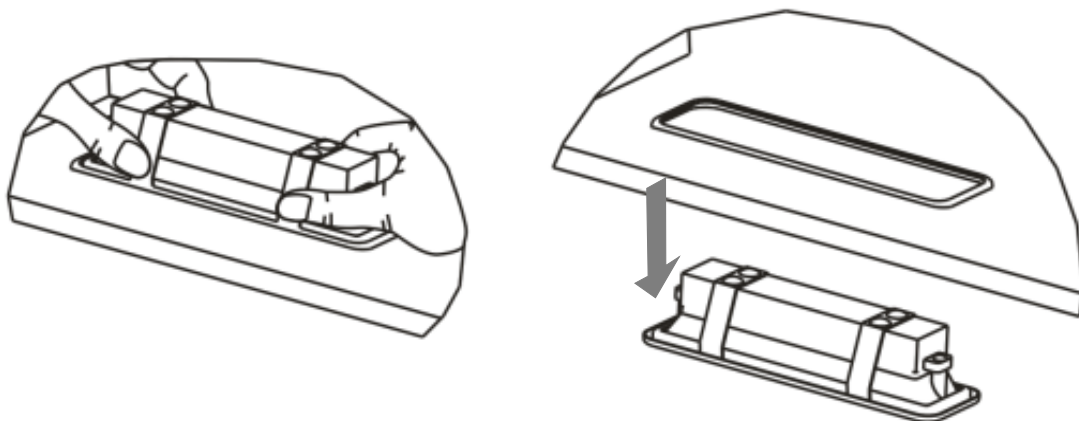
## ТЕХНИЧЕСКОЕ ОБСЛУЖИВАНИЕ СВЕТОДИОДНОЕ ОСВЕЩЕНИЕ И ФУНКЦИИ

### ВНИМАНИЕ!

Подключение светодиодных ламп, как и подключение вытяжки к воздуховоду, - это сложный процесс, внутренняя проводка является источником риска поражения электрическим током. Подобные работы должны выполнять официальная техническая служба Pando или квалифицированный и уполномоченный специалист.

Производитель не несет ответственности за любой ущерб, вызванный неправильным обращением со светодиодными лампами неуполномоченным персоналом

33.2mm x 120mm  
P= 1.5W  
A= 12VDC





**ДЛЯ ЗАМЕТОК**

---

---

---

---

---

---

---

---

---

---

---

---

---

---

---

---

---

---

---

---

---

---

---

---

## INOXPAN S.L.

Pol. Ind. El Cros  
Av. El Molí de les Mateves, 11  
Apdo. Correos nº 21  
08310 ARGENTONA  
(Barcelona - Spain)  
Tel. +34 93 757 94 11  
Fax +34 93 757 96 53  
[www.pando.es](http://www.pando.es)  
[com.pando@pando.es](mailto:com.pando@pando.es)



### Pando

[www.pando.es](http://www.pando.es)



**SERVICIO POST VENTA**  
España, Portugal y Andorra

[www.pando.es/asistencia-tecnica/](http://www.pando.es/asistencia-tecnica/)

**SERVICE APRÉS VENTE**  
**AFTER SALES SERVICE**  
Otros países  
Autres pays / Other countries  
[www.pando.es/en/after-sales-services/](http://www.pando.es/en/after-sales-services/)



Certificación del Sistema de Gestión de la Calidad  
Сертификация систем экологического менеджмента  
UNE-EN ISO 14001:2015  
ES20/208675



Sistema de Gestión de la Calidad  
Система менеджмента качества  
UNE-EN ISO 9001:2015  
ES19/86566

