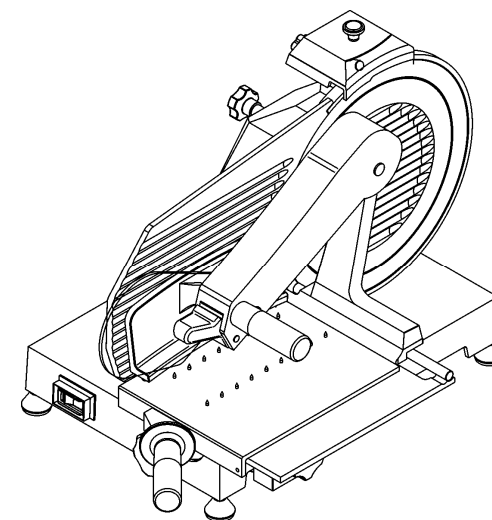
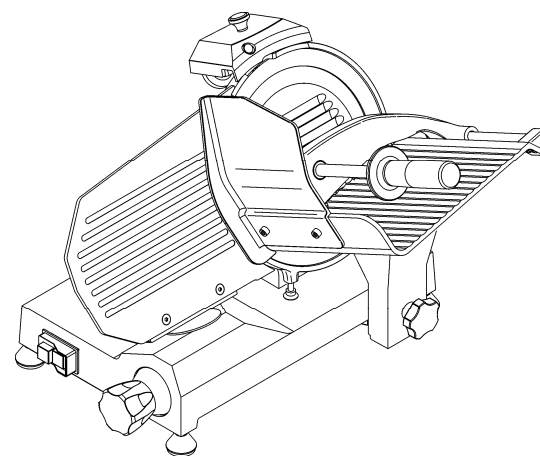


Ломтерезки **CE** серии: **M** 220C - 220A.I.C - 250C - 275C - 300 C - 300
M Vert. 220C - 250C - 275C
M Vert. BS 250C - 275/C - 300
M Vert. VCO 300

РУКОВОДСТВО ПО ЭКСПЛУАТАЦИИ



**Центр технического
Обслуживания**

Внимание

- В настоящем руководстве клиент может найти всю информацию для беспрепятственной эксплуатации описанных машин. Это допускает отличное использование и долгую эффективность наших машин.
- Настоящее руководство предназначено для пользователей этих машин. Они должны обязательно изучить руководство прежде, чем использовать ломтерезки.

Содержание

Глава 1 - Указания для поль. машиной	стр. 4
1.1 - Общие меры предосторожности	
1.2 - Устройства безопасности машины	
1.2.1 - механические устройства безопасности	
1.2.2 - электрические устройства безопасности	
1.3 - Описание машины	
1.3.1 - общее описание	
1.3.2 - техническая характеристика	
1.3.3 - состав машины	
Глава 2 - Технические данные	стр. 8
2.1 - Габаритные размеры, вес, свойства	
Глава 3 - Получение машины	стр. 12
3.1 - Отправка машины	
3.2 - Осмотр упаковки	
3.3 - Устранение упаковки	
Глава 4 - Установка	стр. 13
4.1 - Установка машины	
4.2 - Электрическая связь	
4.2.1 - Ломтерезка с однофазным двигателем	
4.2.2 - Ломтерезка с трехфазным двигателем	
4.3 - Электрическая схема	
4.3.1 - Однофазная электрическая схема - Панель кнопочная S	
4.3.2 - Трехфазная электрическая схема - Панель кнопочная S	
4.3.3 - Однофазная электрическая схема - Выключатель SE профессиональный	
4.4 - Проверка работы	
Глава 5 - Пользование машиной	стр. 17
5.1 - Приводы	
5.2 - Загрузка машины и нарезка продукта	
5.3 - Заточка лезвия	

по сравнению с оригинальным, свяжитесь с «Центром Технического Обслуживания» для замены.

7.6 - Шлифовальные круги

Когда шлифовальные круги теряют свою абразивную способность, они могут испортить лезвие. Для того, чтобы избежать этого, свяжитесь с «Центром Технического Обслуживания» для их замены.

7.7 - Смазка направляющих каретки

Периодически добавляйте несколько капель масла (пузырек входит в состав по поставки) по направляющей через отверстие (OIL), находящийся около градуированной ручки.

7.8 - Этикетка кнопочной панели

В случае если этикетка испортилась, свяжитесь с «Центром Технического Обслуживания» для их замены.

Глава 8 - Демонтаж

8.1 - Вывод из эксплуатации

Если по какой-то причине решается демонтировать ломтерезку, проверьте, что никто не может использовать ее: **снимите и нарежьте электрические связи.**

8.2 - Отходы электрических и электронного оборудования



В соответствии со ст. 13 Закона от 25 июля 2005 № 151 «Воплощение Директив 2002/95/CE, 2002/96/CE и 2003/108/CE в отношении снижения уровня опасных веществ, используемых при производстве электрической и электронной аппаратуры, а также об утилизации отходов».

Обозначение перечеркнутого мусорного ящика, имеющееся на аппаратуре или на ее упаковке, указывает, что данная продукция по истечению своего срока назначения, должна утилизироваться отдельно от прочих отходов.

Утилизация данного оборудования по истечению срока службы производится фирмой-изготовителем. Пользователь, желающий освободиться от данного оборудования, должен связаться с производителем и следовать используемой им методике в деле утилизации отслужившего свой срок оборудования.

Правильно выполняемая утилизация неиспользуемого более оборудования, его отправка для повторной переработки материалов и экологически правильной утилизации позволяет избежать отрицательного воздействия на окружающую среду и на здоровье человека и способствует повторному использованию и/или рекуперации материалов, из которых изготовлена данная аппаратура.

6.2.3 - Чистка точильного бруска

Точите шлифовальные круги смоченной спиртом щеточкой. Эта операция должна проводиться тогда, когда они в безопасном положении, то есть когда шлифовальные круги не повернуты к лезвию.

6.2.4 - Чистка щитка защиты от загрязнения лезвия

Для этого (см. рис. № 16) только ослабьте два винта (а), блокирующего его.

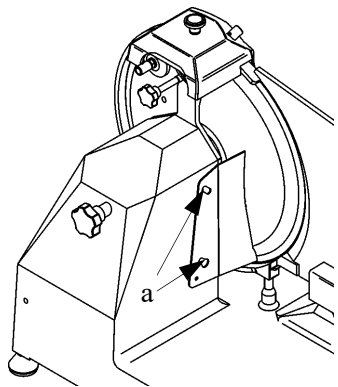


рис. № 16 - вид щитка защиты лезвия от загрязнения

После этого вычистите щиток водой и нейтральным моющим средством.

Глава 7 - Ремонт

7.1 - Общие указания

Перед ремонтом выньте вилку электропитания от сети для того, чтобы полностью изолировать машину от электропроводки и поверните на «0» градуированную ручку, регулирующую толщиномер.

7.2 - Ремень

Ремень не надо регулировать. Через каждые 3/4 года заменяйте его. В этом случае свяжитесь с «Центром Технического Обслуживания» для замены.

7.3 - Ножки

Со временем ножки могут портиться и терять свою эластичность. Замените их для того, чтобы избежать понижения устойчивости машины.

7.4 - Кабель питания

Периодически проверяйте состояние кабеля электропитания и, если нужно, свяжитесь с «Центром Технического Обслуживания» для замены.

7.5 - Лезвие

Когда диаметр лезвия из-за многочисленных заточек становится меньше 10 мм

Глава 6 - Чистка

стр. 20

- 6.1 - Общие указания
- 6.2 - Указания по обращению с машиной во время чистки
 - 6.2.1 - чистка плоскости для загрузки продукта
 - 6.2.2 - чистка лезвия и ножезащитного диска
 - 6.2.3 - чистка точильного бруска
 - 6.2.4 - чистка щитка защиты от загрязнения лезвия

Глава 7 - Ремонт

стр. 22

- 7.1 - Общие указания
- 7.2 - Ремень
- 7.3 - Ножки
- 7.4 - Кабель питания
- 7.5 - Лезвие
- 7.6 - Шлифовальные круги
- 7.7 - Смазка направляющих тележки
- 7.8 - Этикетка кнопочной панели

Глава 8 - Демонтаж

стр. 23

- 8.1 - Вывод из эксплуатации
- 8.2 - Отходы электрических и электронного оборудования

Глава 1 - Указания для пользования машиной

1.1 - Общие меры предосторожности

- Ломтерезкой должен пользоваться исключительно человек, знающий вполне содержание настоящего руководства и нормы безопасности.
- В случае замены своевременно обучать нового человека пользованию ломтерезкой.
- Несмотря на то, что на самых опасных пунктах машины установлены устройства безопасности, не приближайте руки к лезвию и движущим частям.
- Прежде, чем почистить или отремонтировать ломтерезку, выньте вилку из сети электропитания.
- При чистке или ремонте ломтерезки, устройства безопасности не работают. В этом случае имейте в виду возможную опасность.
- Не отвлекитесь от операции во время чистки и ремонта.
- Часто проверяйте состояние кабеля электропитания. Изношенный или в плохом состоянии кабель представляет большую опасность.
- Если Вы считаете, что ломтерезка в неисправном состоянии, не пользуйтесь ей и не пытайтесь отремонтировать ее. В этом случае свяжитесь с «Центром Технического Обслуживания».
- Слайсер был спроектирован для нарезки свежего, созревшего и вареного мяса, колбасных изделий и замороженных овощей, температурой максимум 20°C и не содержащих костей (Рис. № 23). Любое иное использование считается ненадлежащим и поэтому опасным.
- **Нарежьте продукт только с помощью держателя.**
- **Избегайте прямого контакта частей тела с лезвием.**
- Завод-изготовитель не несет ответственность в случае:
 - ⇒ ремонта или демонтажа неуполномоченными лицами;
 - ⇒ пользования неоригинальными частями;
 - ⇒ несоблюдения правил эксплуатации настоящего руководства;
 - ⇒ чистки машин неподходящими продуктами.

1.2 - Устройства безопасности машины

1.2.1 - Механические устройства безопасности

Устройства безопасности против рисков механического характера соответствуют директивам СЕЕ 2006/42.

Ломтерезка снабжена следующими устройствами (см. 1.3.3):

- ножезащитным диском;
- кольцо;
- защитным кожухом бруска;
- держателем-прессом;
- длинной ручкой держателя-пресса с зажимным кольцом;
- пальцебезопасным щитком на поддержке для продукта;
- переносной тележкой (толщиномер в положении «0», в конце хода и на стороне оператора.

1.2.2 - Электрические устройства безопасности

Устройства безопасности против рисков электрического характера соответств

6.2.2 - Чистка лезвия и ножезащитного диска.

Ослабьте винт тяги ножезащитного диска (1) (см. рис. № 14) так, чтобы помочь удалению защитного диска (2).

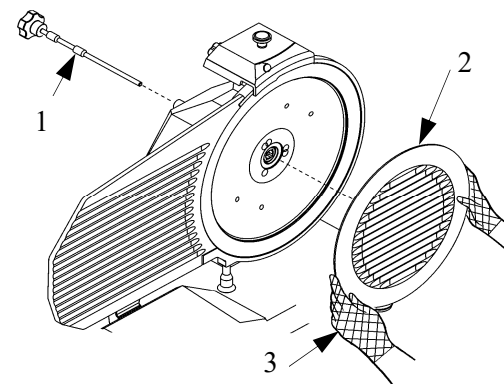


рис. № 14 - Удаление ножезащитного диска

Внимание: вычистите лезвия влажной тряпкой, при этом всегда надевайте металлические перчатки.

Для чистки обратной стороны лезвия и кольца, извлеките лезвие (см. рис. № 15) из ломтерезки. Для этого:

- 1) Отвинтите ножезащитный диск (см. рис. № 14);
- 2) Снимите точильный брусок (а), откройте с помощью градуированной ручки и поверхность толщиномера. Затем устанавливаете вспомогательного диска;
- 3) Ослабьте винты (е) (три или четыре, это зависит от модели машины), закрепляющие лезвие;
- 4) Прижмите плексигласный вспомогательный диск к лезвию так, чтобы отверстия на лезвии совпадали с винтами на диске (в);
- 5) Два отверстия на лезвии (в) должны совпадать с двумя винтами (г), находящимися на вспомогательном диске;
- 6) Закрепите винты (д) но не чрезмерно.

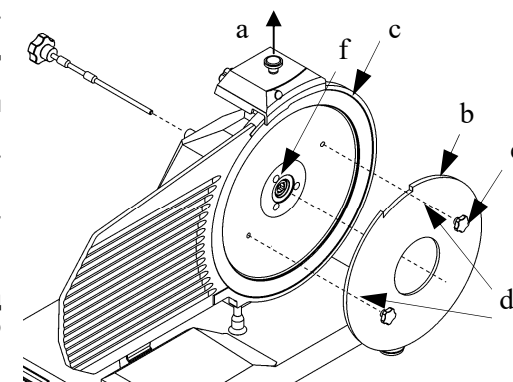


рис. № 15 - Удаление лезвия

Глава 6 - Чистка

6.1 - Общие указания

- Чистите машину по крайней мере один раз в день и, при необходимости, чаще
- Внимательно вычистите все части машины, прямо входящие в контакт с продуктами питания
- Не чистите ломтерезку гидроочистительной машиной и струями воды, а водой и нейтральными чистящими средствами. Другие моющие средства не использовать. Не используйте инструменты или орудиями, которые могут испортить машину.

Перед чисткой необходимо:

1. вынуть вилку электропитания для того, чтобы полностью изолировать машину от электропроводки;
2. повернуть на «0» градуированную кнопку для регулирования толщины-мера.

ВНИМАНИЕ: обратите внимание к **НЕУСТРАНИМЫМ РИСКАМ** из-за режущих концов.

6.2 - Указания по обращению с машиной во время чистки

6.2.1 - Чистка плоскости для загрузки продукта

Удаление тележки (поддержка для продукта + держатель-пресс + стер-жень) просто и удобно. Для этого:

- регулируйте толщиномер на «0»;
- Довести каретку (2) до конца хода (а) со стороны управления; отвернуть и снимите рукоятку блокировки лодноса (3), усилием потянуть каретку к оператору; затем поднять каретку вверх (b).
- после удаления тележки, аккуратно вычистите поддержка для продукта теплой водой и нейтральным моющим средством (РН 7).

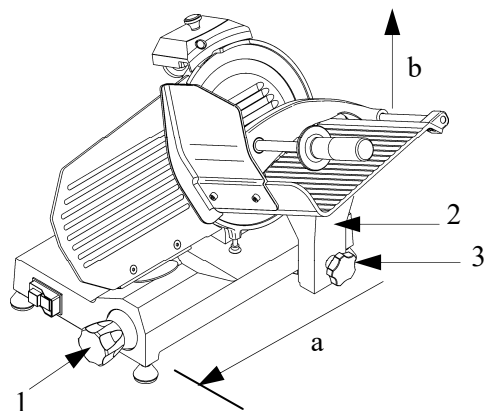


рис. № 13 - удаление тележки

уют директивам **2014/35/UE, 2014/30/UE** и изм. **2006/42**.

Ломтерезка снабжена

-микровыключателем, останавливающим машину в случае удаления тяги ножевого ащитного диска (см. рис. № 1) и, разрешающим включение только тогда, когда эта защита на месте;

-реле в системе управления, требующим включения машины в случае прерывания электропитания.

Профессиональные ломтерезки снабжены всеми устройствами без-опасности, предусмотренными нормами электрической и механической безопасности во время работы, чистки и ремонта. Тем не менее, при неправильном и неосторожном обращении с машиной, существует **НЕУ-СТРАНИМЫЙ РИСК**.

В этом руководстве он подчеркнут словом **ВНИМАНИЕ**.

1.3 - Описание машины

1.3.1 - Общее описание

Профессиональные ломтерезки СЕ проектированы и реализованы нашей фирмой для нарезки продуктов питания (как мясное ассорти, мясо и овощи) и для обеспечения:

- максимальное безопасности при работе, чистки и ремонте;
- максимальной гигиены при контакте ломтерезки с продуктами питания благодаря нашему тщательному выбору материалов и гладкой рабочей поверхности. Это допускает простую чистку и легкую разворку;
- максимальной точности резки благодаря кулачковому механизму;
- прочности и устойчивости всех частей машины;
- высокой бесшумности;
- высокой управляемости.

1.3.2 - Техническая характеристика

Профессиональные ломтерезки СЕ произведены из алюминиевого сплава (AlMg3), подвергающего анодирование. Это допускает гигиену и стойкость к кислотам, солям и окислению.

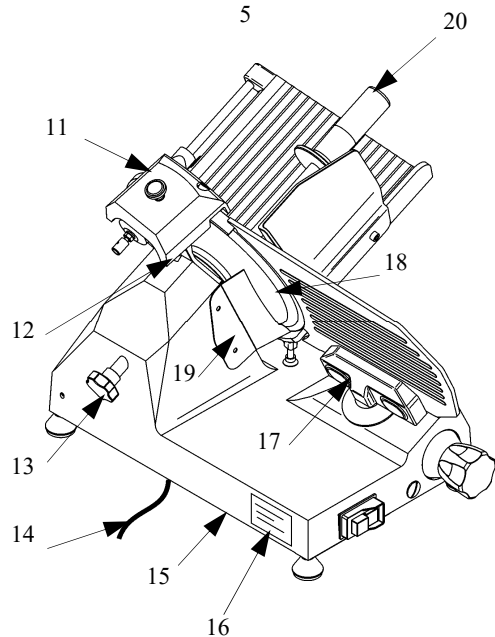
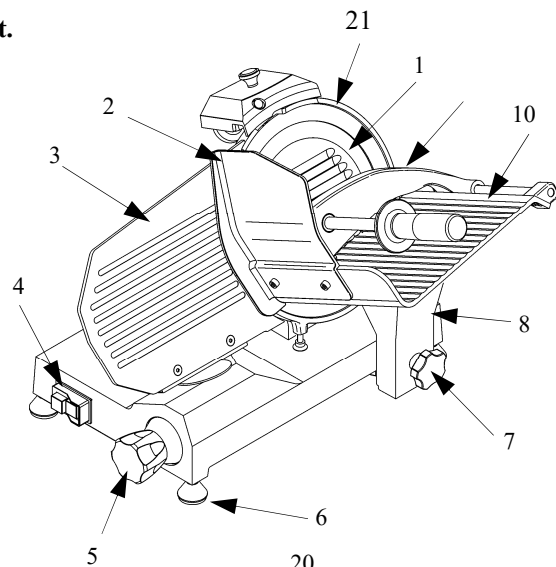
Лезвие из нержавеющей стали 100 Cr6 (хромированной) - шлифовано и закалено.

Комплектующие слайсера преимущественно выполнены из:

- Пластика ABS, пригодного для контакта с пищевыми продуктами;
- Стали марки AISI;
- Алюминия.

1.3.3 - Состав машины

M / M Vert.



Наименование частей

1. Ножезащитный диск
2. Рукозащитный щиток
3. Поверхность толщиномера
4. Кнопочная панель
5. Градуированная ручка
6. Ножи
7. Ручка для блок. тележки
8. Стержень
9. Держатель-пресс
10. Поверхн. для загр. продукта
11. Точильный брусок (кожух)
12. Ручка для блокирования бруска
13. Тяга ножезащитного диска
14. Кабель питания
15. База
16. Тех. дощечка - паспортный номер
17. Опора толщиномера
18. Лезвие
19. Щиток защиты от загрязнен.
20. Ручка держателя-пресса
21. Ножезащитное кольцо

рис. № 1а - Общий вид машины M / M Vert.

5.3 - Заточка лезвия (см. рис. № 12а-б-в)

Перед заточкой лезвия, обратите внимание к **НЕУСТРАНИМЫМ РИСКАМ** (глава. 1.2.2).

Заточите лезвие как только Вы заметите снижение работоспособности ломтерезки. Для этого:

1. Выньте вилку из сети, аккуратно вычистите лезвие денатурированным спиртом так, чтобы обезжирить его;
2. Ослабьте винт (1), поднимите прибор для заточки (2)(а) и поверните его на 180° (б) до предела (в) так, чтобы лезвие находилось между двух шлифовальных кругов. Закрепите винт (см. рис. № 12а);
3. Включите машину, нажимая пусковую кнопку;
4. Нажмите кнопку (3) (см. рис. № 12б) так, чтобы лезвие соприкасалось с шлифовальным кругом (эта операция длится приблизительно 30/ 40 с, то есть до появления на лезвии легкой стружки);
5. Одновременно нажмите кнопки 3 и 4 (не более 1-2 с) и оставьте их. Заметьте: не снимайте стружку более 3/4 с для того, чтобы избежать повреждения лезвия (см. рис. № 12в);
6. В конце работы советуем чистить шлифовальные круги (см. 6.2.3);
7. После этого поставьте точильный брусок на прежнее место, действуя наоборот.

Заметьте: не снимайте стружки более 1-2 с для того, чтобы избежать повреждения лезвия.

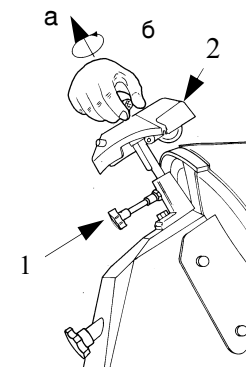


рис. № 12а

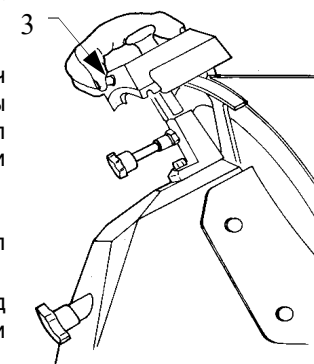


рис. № 12б

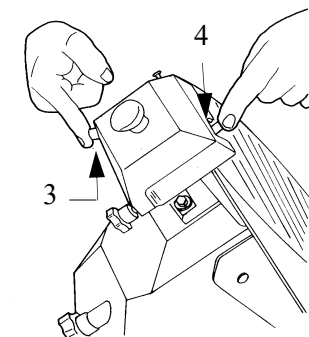


рис. № 12в

8. После нарезки не оставляйте продукт на слайсере. Поместите только что нарезанный товар в место, пригодное для его хранения;
9. если продукт плохо нарезан и усилие двигателя повышается, необходимо на-точить лезвие (см. 5.3 - заточка лезвия).

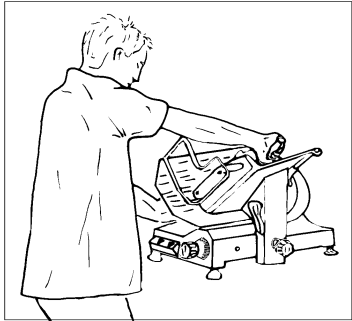


рис. № 10а - Правильное пол.



рис. № 10б - Неправильное пол.

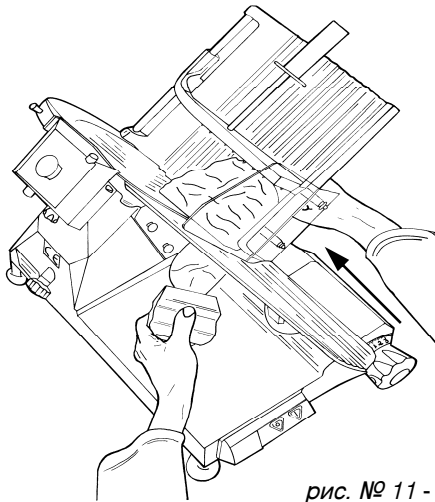
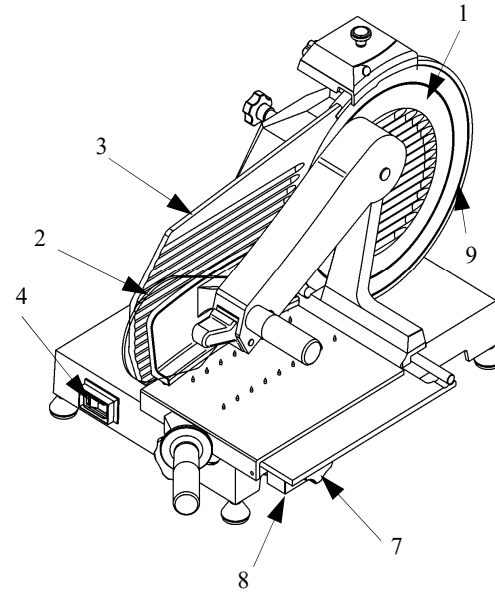


рис. № 11 - Нарезка продукта

M Vert. BS



Наименование частей

1. Ножезащитный диск
2. Рукозащитный щиток
3. Поверхность толщиномера
4. Кнопочная панель
5. Градуированная ручка
6. Ножки
7. Ручка для блок. тележки
8. Стержень
9. Держатель-пресс
10. Поверхн. для загр. продукта
11. Точильный брусок (кожух)
12. Ручка для блокирования бруска
13. Тяга ножезащитного диска
14. Кабель питания
15. База
16. Тех. дощечка - паспортный номер
17. Опора толщиномера
18. Лезвие
19. Щиток защиты от загрязнен.
20. Ручка держателя-пресса
21. Ножезащитное кольцо
22. Ручка Поверхн. для загр. продукта BS

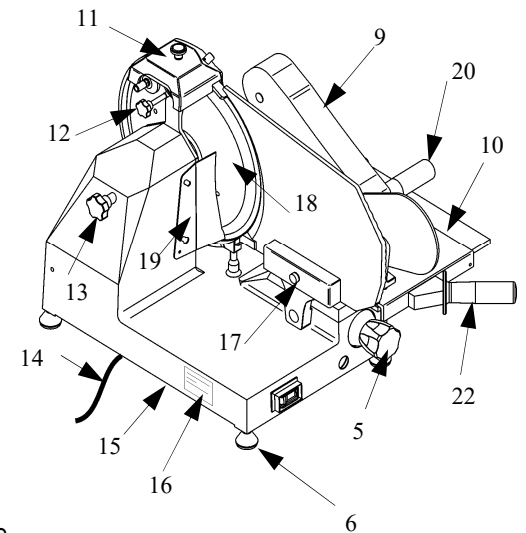
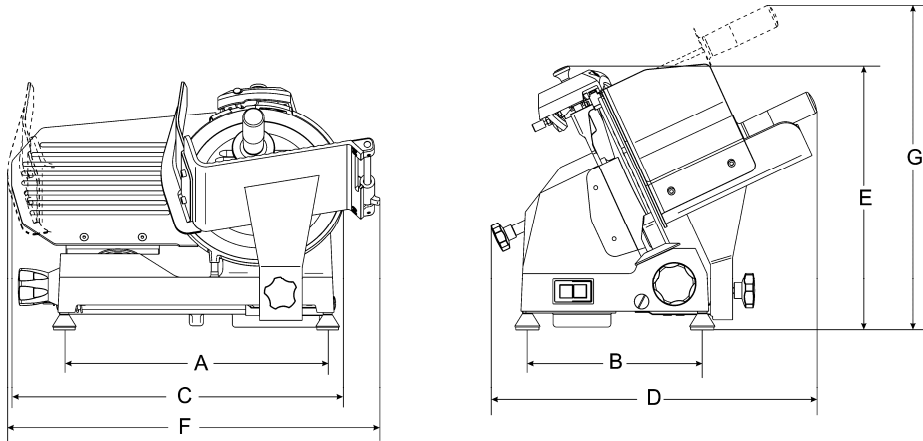


рис. № 1б - Общий вид машины M Vert. BS

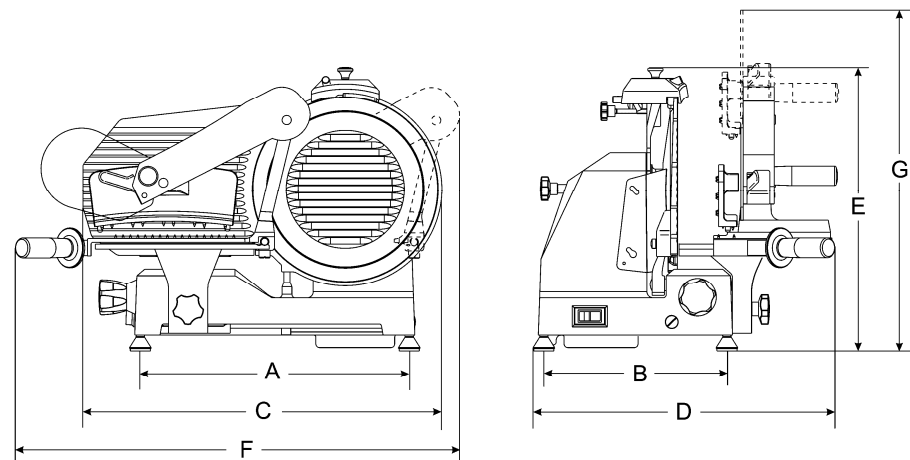
Глава 2 - Технические данные

2.1 - Габаритные размеры, вес, свойства ... рис. № 2 - Габаритные чертежи

M / M Vert.



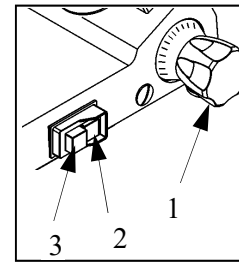
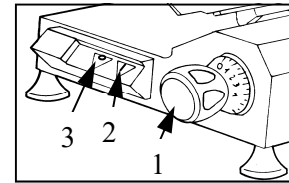
M Vert. BS



Глава 5 - Использование машины

5.1 - Приводы

Приводы расположены на левой стороне базы как указано в рисунке внизу.



1. Градуированная ручка для регулирования толщины резки;
2. Пусковая кнопка «I»;
3. Стопорная кнопка «0».

рис. № 9- Расположение приводов

5.2 - Загрузка машины и нарезка продукта

Внимание: Загрузите машину только тогда, когда градуированная ручка на «0» и двигатель выключен. Обратите внимание к лезвию и остроуго-нечным частям.

Чтобы загрузить продукт:

1. положите его на поддержку и удержите его в неподвижном положении с помощью снабженного зубцами держателя-пресса;
2. выберите толщину ломтя с помощью градуированной ручки;
3. чтобы избежать несчастных случаев, примите правильное положение тела: опереть руку о ручку держателя-пресса и, после этого, левую ручку около щитка защиты от загрязнения (не трогая лезвие); положение тела должно быть перпендикулярным плоскости работы (см. рис. № 10а).

Внимание: Не принимайте положение тела, которые могут причинять прямой контакт части тела с лезвием (см. рис. № 10б);

4. включите машину, нажимая пусковую кнопку «I» (ON);
5. толкните вперед тележку (поддержка для продукта + держатель-пресс + тержень), осторожно приближая ее к лезвию. Не надо прижимать продукт держателем-прессом так как, благодаря его весу, продукт уже прижат. С помощью щитка защиты от загрязнения, продукт будет легко нарезаться и падать на сборочный стол (см. рис. № 11);
6. машина не должен работать впустую;
7. при окончании работы, поверните градуированную кнопку на «0» и остановите машину, нажимая стопорную кнопку «0» (OFF);

4.3.3 - Однофазная электрическая схема
 - Выключатель CE профессиональный

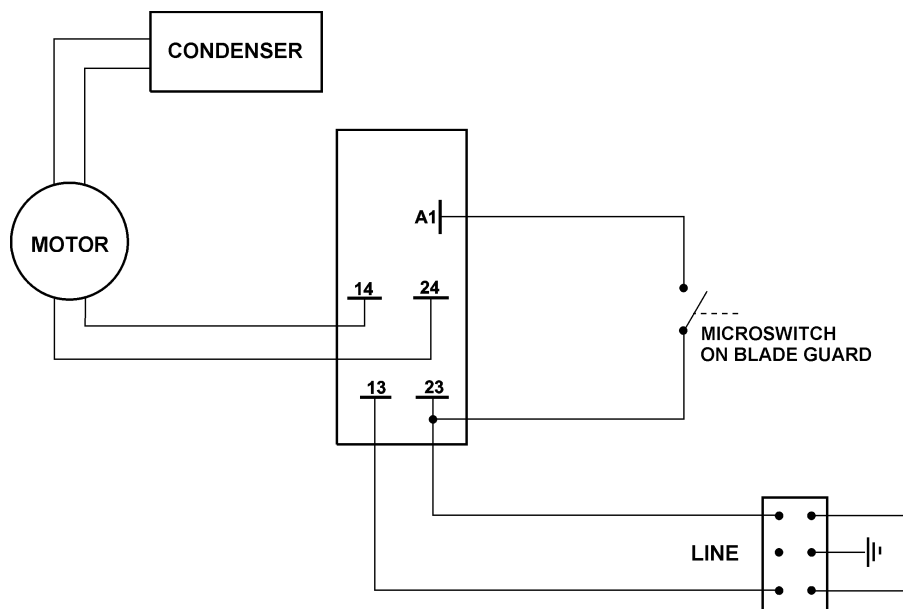


рис. № 8 - Одноф. эл. схема - Выключатель CE профессиональный

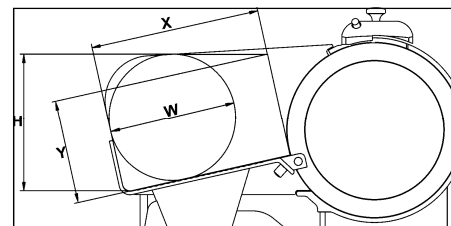
4.4 - Проверка работы

Перед использованием машины, проверьте, твердо закреплена поддержка для продукта. После этого проверьте работу ломтерезка по следующему порядку:

1. включите (положение «I» ON) и выключите (положение «0» OFF) машину (с м. рис. № 8);
2. проверьте скольжение поддержки для продукта и держателя-пресса;
3. проверьте работу и регулирование толщиномер с помощью градуированной ручки;
4. проверьте работу точильного бруска (см. параграф 5.3, рис. № 12а-б-в);
5. проверьте, возможно ли удаление тележки только тогда, когда градуированная ручка в положении «0»;
6. проверьте, выключается ли машина, когда отвинчивается тягу ножезащитного диска.

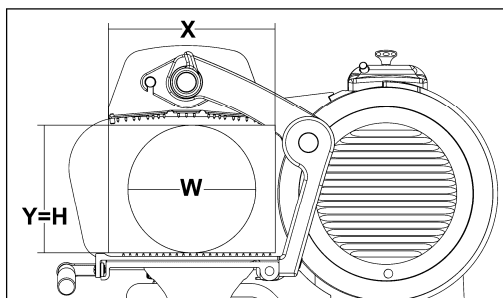
Таб. № 1 - Габаритные размеры и техническая характеристика

Модель	е.р.	М 220 C 220 AI C	М 250 C	М 275 C	М 300 C	М 300
Диаметр лезвия	мм	220	250	275	300	300
Двигатель	Вт л.с.	147 0,20	147 0,20	147 0,20	147 0,20	210 0,29
Питание	одноф. трехф.	230V / 50Hz				230V / 50Hz 230-400V / 50Hz
Толщина резки	мм	13	13	13	13	13
Ход тележки	мм	245	245	245	245	285
Разм. поддержки	мм	230x230	230x230	230x230	230x230	250x275
А x В	мм	395x245	395x245	395x245	395x245	435x295
С x D x E	мм	480x560x370	500x560x370	535x560x370	546x460x390	600x610x420
F x D x G	мм	570x560x475	570x560x475	570x560x475	585x560x510	640x610x510
X	мм	210	215	215	210	250
Y	мм	135	145	165	172	185
H	мм	170	180	200	205	225
W	мм	160	170	190	192	210
Вес	кг	15	16	17	20	20,5
Шумность	дБ	≤ 60	≤ 60	≤ 60	≤ 60	≤ 60



Таб. № 2 - Габаритные размеры и техническая характеристика

Модель	е.р.	M Vert. 220 C	M Vert. 250 C	M Vert. 275 C	M Vert. VCO 300
Диаметр лезвия	мм	220	250	275	300
Двигатель	Вт л.с.	147 0,20	147 0,20	147 0,20	210 0,29
Питание	одноф.	230V / 50Hz			
Толщина резки	мм	13	13	13	13
Ход тележки	мм	225	230	220	265
Разм. поддержки	мм	230x235	230x235	230x235	255x235
A x B	мм	400x260	400x260	400x260	440x300
C x D x E	мм	500x535x400	510x535x410	530x535x420	585x540x460
F x D x G	мм	570x535x405	570x535x410	570x535x425	740x540x770
X	мм	205	205	225	255
Y	мм	150	170	205	215
H	мм	150	170	205	215
W	мм	150	170	205	215
Вес	кг	16,5	17,5	18,5	27
Шумность	дБ	≤ 60	≤ 60	≤ 60	≤ 60



4.3 - Электрическая схема

4.3.1 - Однофазная электрическая схема - Панель кнопочная S

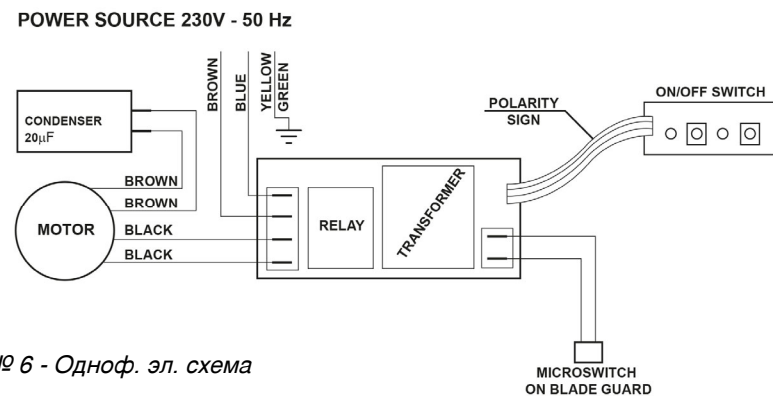


рис. № 6 - Одноф. эл. схема

4.3.2 - Трехфазная электрическая схема- Панель кнопочная S

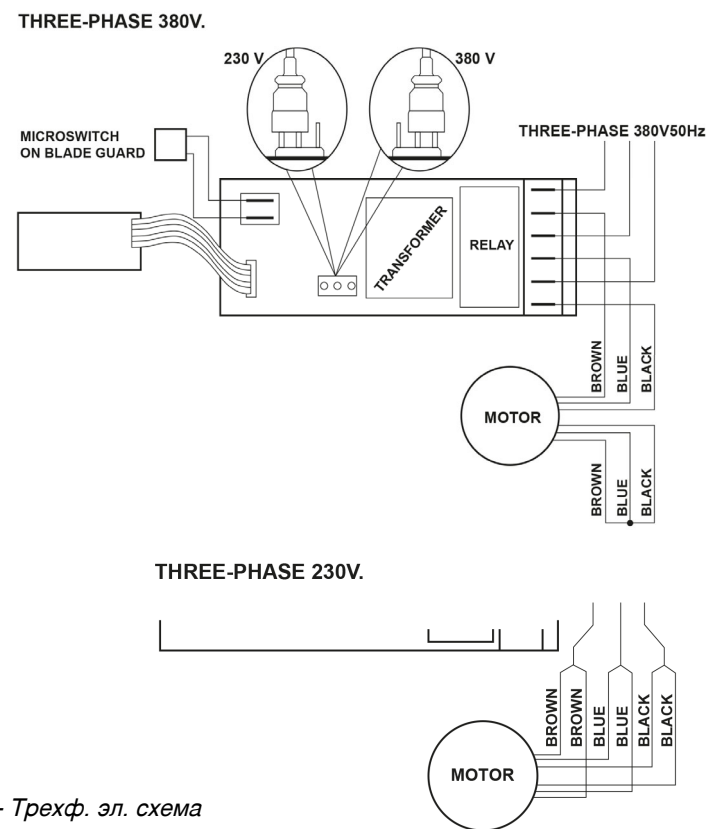


рис. № 7 - Трехф. эл. схема

4.2.2 - Ломтерезка с трехфазным двигателем

Ломтерезка снабжена кабелем 5x1 мм² секцией и в приблизительно 1,5 м длиной.

Свяжите машину с трехфазной сетью питания 400 В, 50Гц, пользуясь вилкой CEI (красной) и дифференциальным магнитотермическим выключателем на 10 А, $\Delta I = 0,03$ А.

Проверьте, хорошо ли работает заземленная установка.

Прежде, чем окончательно связать машину с трехфазной линией питания, проверьте направление вращения лезвия, нажимая зеленую кнопку «I» (ON)

(см. главу 5.1., рис. № 8). Сразу после этого остановите диск, нажимая стопорную кнопку «0» (OFF).

Вращение лезвия осуществляется против хода часовой стрелки (если смотреть на него со стороны ножезащитного диска. (см. рис. № 5).

В случае неправильного направления вращения, переставьте две из трех проволочек (черные и серые).

Трехфазные двигатели профессиональные ломтерезки CE могут работать с трехфазным напряжением 230 В или 400 В.

Приспособлении трехфазной сети 230 В устанавливаются только по заказу при покупке ломтерезки, или впоследствии если Вы свяжитесь с «Центром Технического Обслуживания».

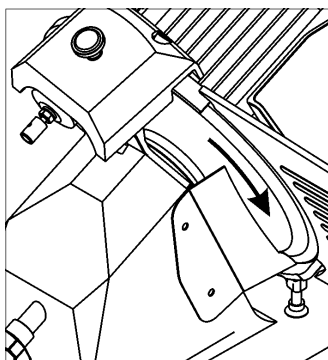
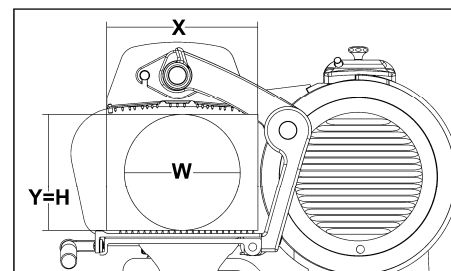


рис. № 5 - Направление вращения лезвия

Таб. № 3 - Габаритные размеры и техническая характеристика

Модель	е.р.	M Vert. 250 C BS	M Vert. 275 C BS	M Vert. 275 BS	M Vert. 300 BS
Диаметр лезвия	мм	250	275	275	300
Двигатель	Вт л.с.	147 0,20	147 0,20	210 0,29	210 0,29
Питание	одноф. трехф.	230V / 50Hz	230V / 50Hz	230V / 50Hz	230V / 50Hz 230-400V / 50Hz
Толщина резки	мм	13	13	13	13
Ход тележки	мм	215	225	220	265
Разм. поддержки	мм	275x270	260x275	285x260	260x275
A x B	мм	400x260	400x260	440x300	440x300
C x D x E	мм	510x480x415	530x480x420	580x500x455	585x540x460
F x D x G	мм	700x480x600	700x480x770	740x500x630	740x540x770
X	мм	270	270	255	255
Y	мм	190	200	205	215
H	мм	190	200	205	215
W	мм	190	200	205	215
Вес	кг	21,5	22,5	26	27
Шумность	дБ	≤ 60	≤ 60	≤ 60	≤ 60



ВНИМАНИЕ: электрические характеристики машины указаны на наложенной на обороте дощечке. Прежде, чем установить электрическую связь см. 4.2 электрическая связь.

Глава 3 - Получение машины

3.1 - Отправка машины (см. рис. № 3)

Ломтерезки, выведенные из нашего склада, тщательно упакованы.

Комплект состоит из:

- а) внешней коробки из прочного картона;
- б) машины;
- в) вставки из картона;
- г) настоящего руководства;
- д) пузырьки масла;
- е) сертификата соответствия CE.

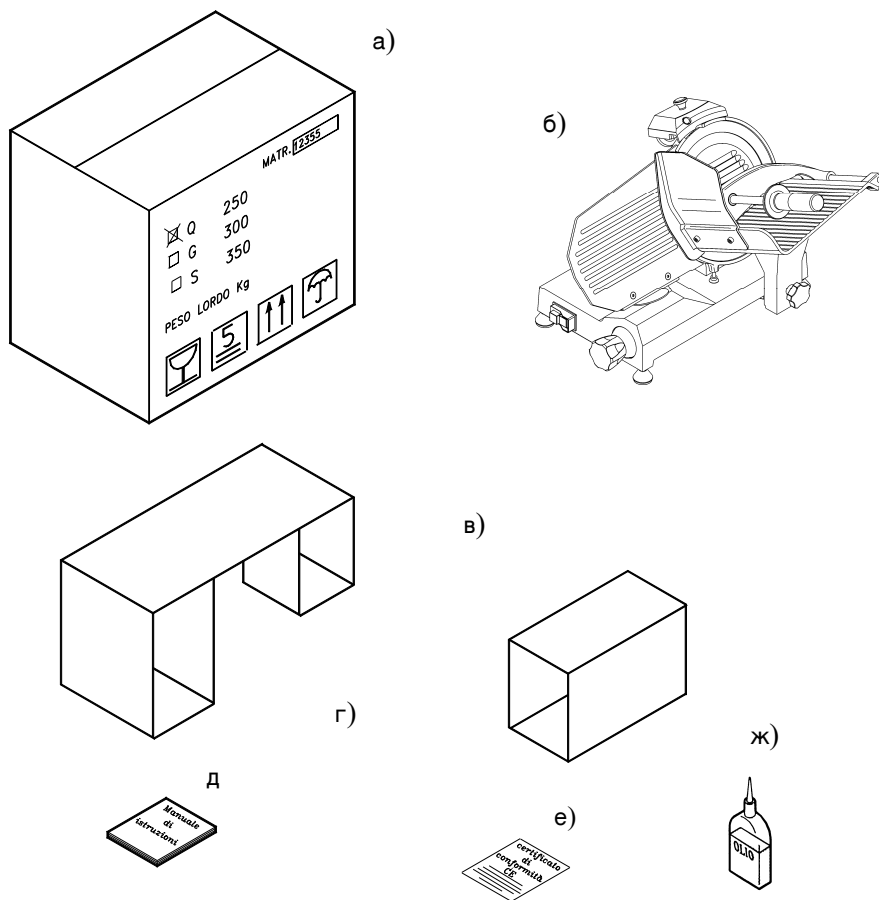


рис. № 3 - Описание упаковки

3.2 - Осмотр упаковки

При получении ящика с товаром и отсутствии внешних повреждений, откройте его и проверьте, весь ли материал внутри (см. рис. № 3). Если, при получении ящика обнаруживаются следы порчи, ударов или падений, обязательно сообщите об этом перевозчику и в течение 3 дней со дня получения ящика (написанного в товарных документах), точно изложите о возможных повреждениях, перенесенных машиной. **Не опрокинуть упаковку!** При ее транспортировке, проверьте, что упаковку прочно и параллельно полу держат.

3.3 - Устранение упаковки

Все части упаковки можно беспрепятственно устранить как городские твердые отходы. В случае монтажа машины в стране, где существуют особые нормы, уберите упаковку по действующим нормам.

Глава 4 - Установка

4.1 - Установка машины

Установите машину на широкую, сухую, ровную, твердую и стабильную поверхность, имея в виду габаритные чертежи (см. таб. № 1, 2 и 3).

Кроме того, сырость комнаты, где устанавливается машина, не должна превышать 75%, несолёная. Ломтерезка должна работать при температуре с +5 °C до +35 °C и, во всяком случае, в не вредных для машины средах.

4.2 - Электрическая связь

4.2.1 - Ломтерезка с однофазным двигателем

Ломтерезка снабжена кабелем в 3 x 1 мм² секцией, в 1,5 м длиной и вилкой «SHUKO».

Свяжите машину 230 В, 50 Гц, используя дифференциальный магнито-термический выключатель на 10 А, ΔI = 0,03 А. Проверьте, хорошо ли работает заземленная установка.

Тоже проверьте, что данные технической дощечки-паспортного номера (рис. № 4) соответствуют данным, написанным на товарных и транспортных документах, переданных Вам при поставке машины.

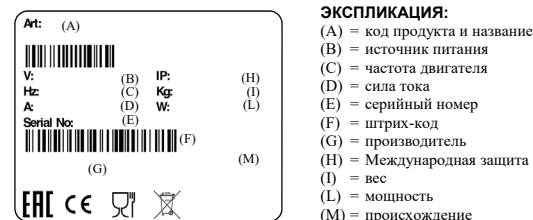


Рис. № 4 - Техническая дощечка - паспортный номер