



HSX 1000

Digitale - Tecnologia Inverter
Digital - Inverter Technology

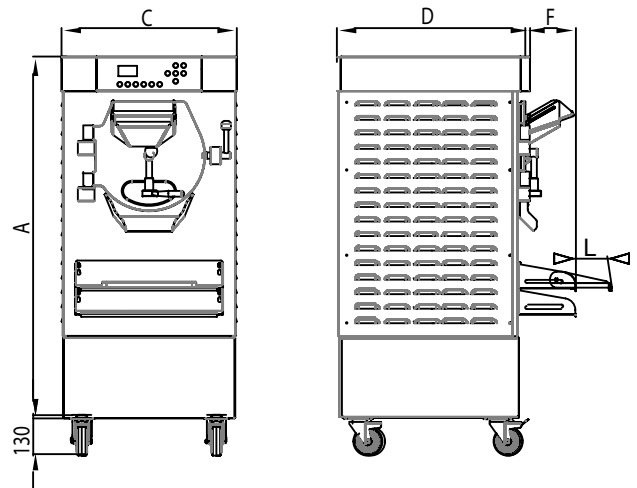


SCHEDA TECNICA RIASSUNTIVA TECHNICAL SUMMARY

Produzione oraria Kg <i>Hourly production Kg</i>	80 80
Produzione oraria LT <i>Hourly production LT</i>	100 100
Produzione minima ciclo LT <i>Minimum cycle production LT</i>	4.5 4.5
Produzione massima ciclo LT <i>Maximum cycle production LT</i>	20 20
Miscela introdotta ciclo Kg <i>Mixture introduced cycle Kg</i>	3.5 / 16 3.5 / 16
Miscela introdotta ciclo Lt <i>Mixture introduced cycle Lt</i>	3 / 14 3 / 14
Pastorizzazione ciclo <i>Pasteurization cycle</i>	/ /
Crema ciclo <i>Cream cycle</i>	/ /
Tensione standard <i>Standard voltage</i>	400V-3N~50Hz 400V-3N~50Hz
Potenza W <i>Power W</i>	9900 9900
Condensazione <i>Condensation</i>	W W
Dimensione nette mm L/P/H <i>Net dimension mm W/D/P</i>	600x830x1388 600x830x1388
Peso netto Kg <i>Weight Kg</i>	335 335

Le produzioni possono variare in funzione delle temperature e dei prodotti impiegati.
The production may vary in relation to the temperature and type of product.

DIMENSIONI (mm) DIMENSIONS (mm)



A	B	C	D	F	G	L	S	T	Z
1257		600	663	162		120			

La ditta si riserva il diritto di apportare modifiche tecniche senza preavviso.
The company reserves the right to make technical changes without notice.