

**Инструкция по безопасности и
эксплуатации**

**Ручная стрепинг машина для обмотки
(аккумуляторная)**

JDC 19A



Внимательно ознакомиться с инструкцией по безопасности и эксплуатации, перед использованием оборудования.

1. ТЕХНИЧЕСКИЕ ПАРАМЕТРЫ

Вес	4, 2 кг (вкл. батарею)
Размеры (длина – ширина - высота)	350мм-135мм-170мм
Натяжение ленты	60-4000 N (ручное, регулируемое)
Скорость натяжения ленты	60-100mm/s
Метод соединения ленты	Сварка трением
Измерение уровня звукового давления	
Тип А(EN ISO 11202) L_{PA}	82dB(A)
Вибрации в рукоятке ((EN ISO 8662-1) $a_{h,w}$)	$2.2ms^{-2}$

Зарядное устройство/ Батарея

Напряжение	Зарядное устройство, 100/240V
	14,4V/3,0Ah NiMH
Время зарядки	100 минут
Количество циклов на одной зарядке	От 100 до 200 в зависимости от применяемой ленты
Срок службы (ресурс аккумулятора)	До 2000 циклов зарядки

Пластиковая лента

Состав	Полипропилен, Полиэстер
Ширина ленты регулируется	13 – 25 мм
Толщина ленты	PP(0.6-1.0мм), PET(0.5-1.2мм)

2. ОБЩАЯ ИНФОРМАЦИЯ

Данная инструкция по эксплуатации предназначена для упрощения ознакомления с обвязочным инструментом и его надлежащим использованием. Инструкция по эксплуатации содержит важную информацию, нацеленную на безопасное и эффективное использование инструмента по обмотке. Соблюдение инструкции поможет избежать опасности, снизить износ и увеличить надежность и срок службы инструмента обвязки.

Инструкция по эксплуатации должна быть всегда доступна на месте использования инструмента по обмотке. Она должна быть прочитана и соблюдаться всеми лицами, которые занимаются работой с инструментом по обвязке. Эта инструкция включает, в частности описание операций, по заправке операционного материала, устранение неисправностей и технического обслуживания.

В дополнение к инструкции по эксплуатации и правил по предотвращению несчастных случаев, действующих в стране использования и места применения, необходимо применять техническое регулирование для обеспечения безопасности.



CAUTION! (ОСТОРОЖНО!)

Используется там, где есть опасность для жизни и здоровья.



WARNING! (ОПАСНО!)

Использование опасно, может привести к порче имущества.



NOTE! (ПРИМЕЧАНИЕ!)

Используется для получения общей информации и информации, не следование которой может вызвать сбой в работе.

3. ИНФОРМАЦИЯ ПО ОХРАНЕ ОКРУЖАЮЩЕЙ СРЕДЫ

Этот инструмент был произведен, без каких-либо химических веществ, которые могли бы быть опасными для здоровья. Для утилизации инструмента должны использоваться все указания.

Электрические детали должны быть демонтированы, таким образом, что механические, электромеханические и электронные компоненты могли быть утилизированы отдельно.



Поставщики данной продукции обеспечивает обслуживание по утилизации аккумуляторов.

НЕ вскрывайте аккумулятор!

НЕ утилизируйте использованные батареи вместе с бытовыми отходами, не бросайте в огонь или воду!

Дефектные или использованные батареи также должны пройти полный процесс переработки.

3.1 Инструкция по технике безопасности



Ознакомьтесь!

Прочтите инструкцию по эксплуатации внимательно.

Обслуживание и ремонт на инструменте может осуществляться только специально обученным персоналом.



Защитите себя!

При работе с инструментом, пользуйтесь средствами защиты для глаз и средства защиты рук (не прорезаемые перчатки).



Источник питания!

Перед началом профилактического или внепланового технического обслуживания, удалите батарею из инструмента.



Внимание!

При резке ремня, придерживайте верхнюю часть и стойте на безопасном расстоянии от ленты



Лента может разорваться!

Не стоять на одной линии с лентой, во время ее натяжения, она может разорваться.



Внимание!

Инструмент пригоден только для обмотки предметов!

Не кладите руки и другие части тела между лентой и упаковкой в процессе обвязки.



Внимание:

Опасность сдавливания!

Не кладите пальцы в области натяжного ролика



Внимание!

Не используйте воду!

Не используйте воду или пар для очистки инструмента.



Используйте исключительно оригинальные запчасти!

Не использованием оригинальных запасных частей считается нарушением гарантии и ответственности. Используйте по назначению.

Этот инструмент предназначен для обвязки пакетов, поддонов нагрузок и тому подобное. Инструмент был разработан и изготовлен для обеспечения безопасного обращения во время операции обвязки.

Инструмент предназначен для использования с пластиковыми лентами (полипропилена и полиэстера).

Использование стальной ленты невозможно.

3.2 ПРАВИЛА ТЕХНИКИ БЕЗОПАСНОСТИ для зарядного устройства и аккумулятора.



Всегда проверяйте электрическую вилку и кабель перед использованием, если они повреждены, они должны быть заменены квалифицированным персоналом.

Для зарядки инструмента использовать только оригинальные аксессуары.

Избегайте попадания различных предметов, и грязи в разъем для зарядного устройства.

Защищайте зарядное устройство от влажности, и используйте только в сухих помещениях.

Не вскрывайте батарею!

Защищайте зарядное устройство и батарею от различного воздействия, ударов, огня.

Взрывоопасно!

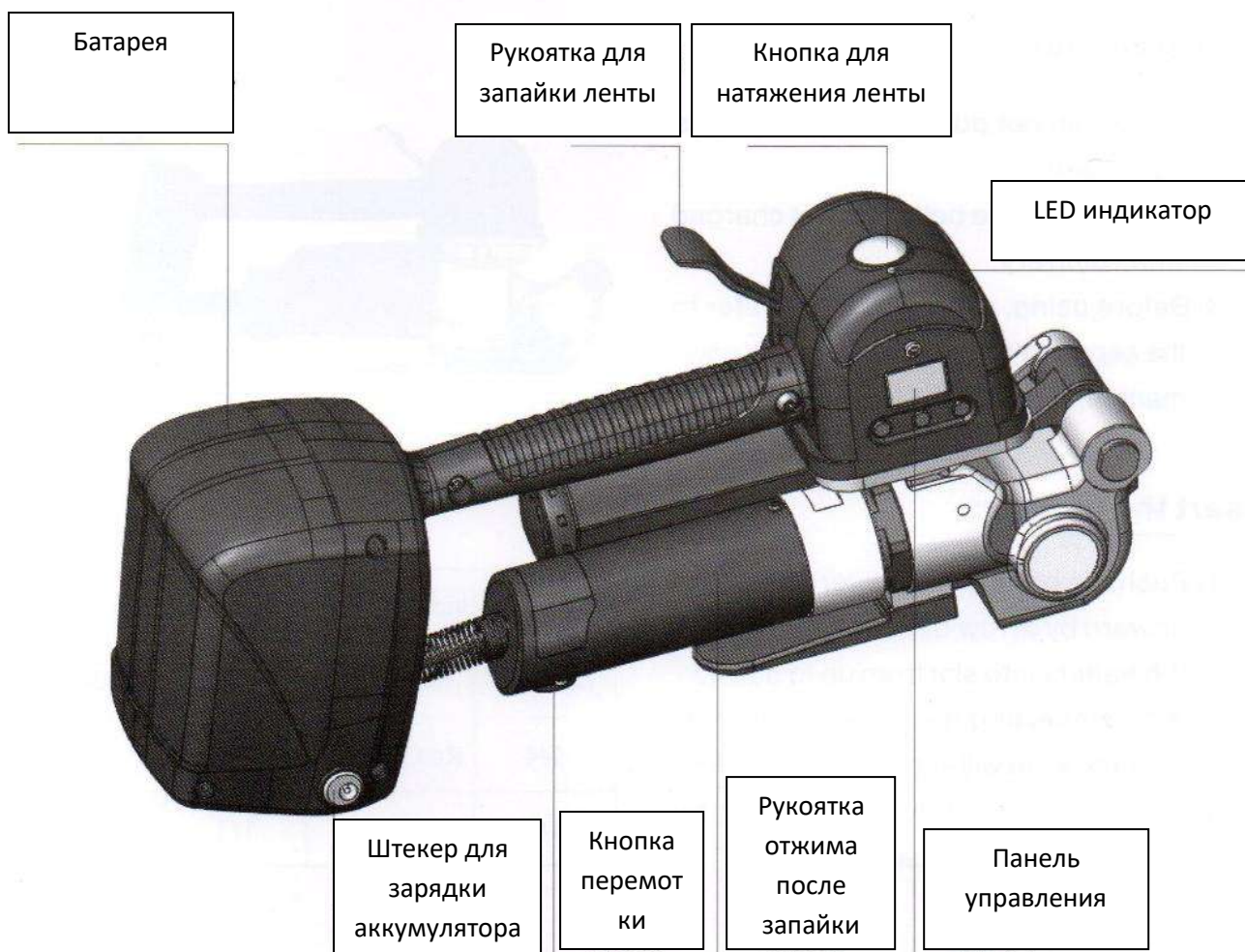
Когда батарея находится вне зарядного устройства, необходимо бережно хранить аккумулятор, чтобы избежать короткого замыкания. Храните батарею сухой и берегите от холода.

Не храните при температурах выше 50 °C и ниже 10 °C

Поврежденный аккумулятор не должен использоваться более.

4. ОПИСАНИЕ

4.1 Конструкция



4.2 Кнопки управления

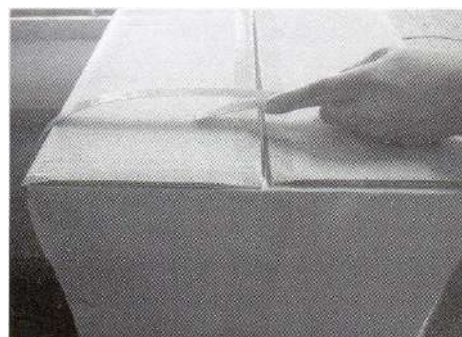
4.3 Функции

- Зажимаем ленту на зубчатой пластине на качалке (3/1). - Натяжение по средствам вращения колёсика (3/2) против часовой стрелки.

- Сварка трением (3/3) ленты - Резка (3/4)

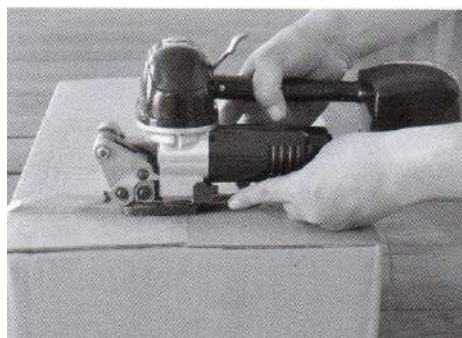
1. Изначально лента проходит по нижней части. Удерживайте ленту с помощью левой руки таким образом, чтобы начало ленты находилось примерно на 20см впереди руки.

Обмотайте лентой упаковку

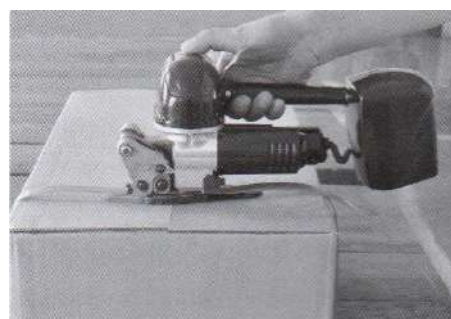


Конец ленты должен остаться примерно 5 см впереди инструмента

2. Возьмите инструмент в правую руку и поднимите рычаг к ручке. Прокручивайте ленту, один оборот за другим, вверх другого.



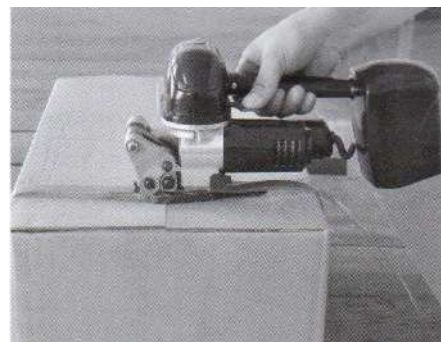
3. Отпустите рычаг. Нажмите на кнопку, для того, чтобы произвести натяжение ленты. Лента затягивается до необходимого натяжения.



Лента может быть перетянута в любой момент заново. Для того чтобы освободить стяжение ленты после процесса натяжения, поднимите рычаг к рукоятке.

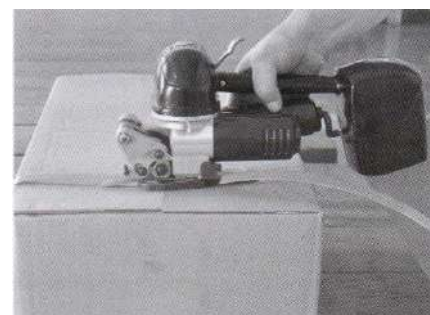
4. Процесс сварки начинается только тогда, когда была достигнута минимальная планка натяжения 400Н

Нажмите кнопку сваривания полностью до упора. Ленты лента начинает процесс сваривания. Светодиодный индикатор указывает время спаивания и охлаждения сварки.



5. После окончания спаивания, светодиод мигает в течение примерно, двух секунд. Не снимайте инструмент с ленты в это время.

Отведите инструмент от обмотки. Поднимите рычаг к рукоятке. Уберите инструмент.



Если ленты не были сварены, это означает, что минимальное натяжения не была достигнута, или время сварки было недостаточно, повторите спаивание повторно.

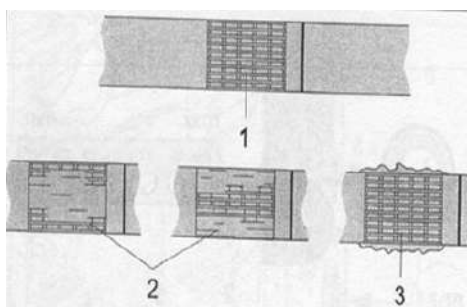
4.4 Проверка запечатывания (Сварка)



Проверяйте появление уплотнения (места сварки) регулярно. Если ленты плохо сварены, **проверьте настройки времени сварки**

- 1 Хорошая сварка (поверхность печати единая, аккуратно сваренная без лишнего материала, вытесненного в сторону).
- 2 Плохая сварка (не приварены по всей поверхности), время сварки слишком короткая.
- 3 Плохая сварка (избыточный материал вытесняется в сторону), время сварки слишком длительное.

Проверка участка запечатывания





Неправильно спаянные между собой ленты не позволяют считать товар упакованным и, таким образом, могут привести к травмам.

Никогда не перевозите или перемещайте упакованные товары с неправильно сваренными печатями.

6. ОЧИСТКА / ЗАМЕНА натяжного ролика

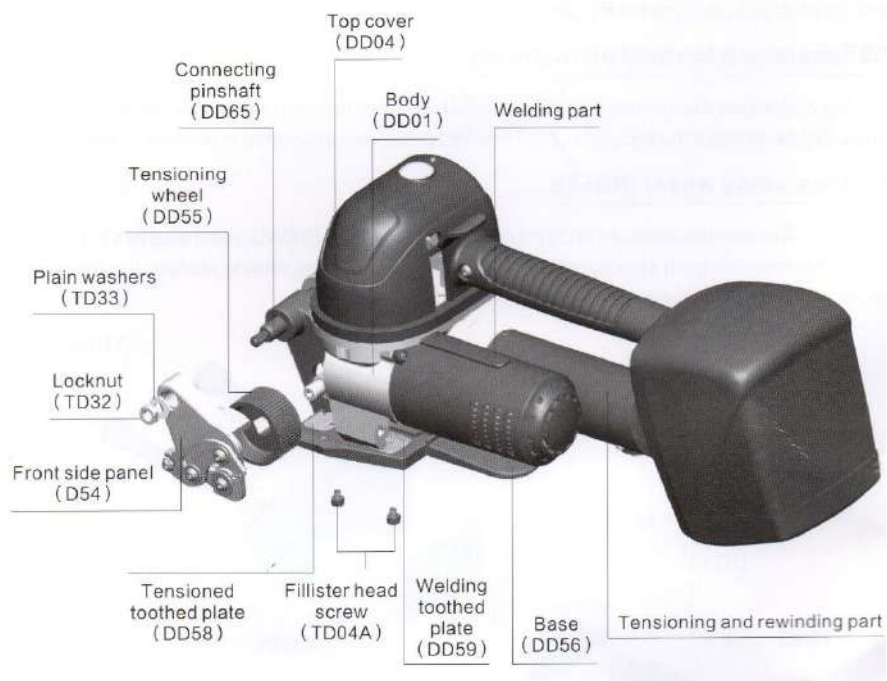
Удалить батарею из инструмента

- Выкрутите винты и снимите крышку с шариковым подшипником.

- Поднимите рычаг балансира и снимите колесо натяжения.

- Очистите натяжной ролик с помощью сжатого воздуха (защитные очки).

- Если зубцы натяжного ролика покрыты грязью, они должны быть тщательно очищены с проволочной щеткой поставки.



Проверьте натяжение колеса при изношенных зубцах. Если несколько зубцов сломаны, замените натяжное колесо (наблюдать направление вращения, см стрелка)



Не производите очистку колеса во время его вращения. Существует риск сломать зубцы!

7. ПОСЛЕДУЮЩИЕ ПОДЗАРЯДКИ БАТАРЕЙ

Пожалуйста, соблюдайте следующие правила для того, чтобы обеспечить оптимальное время автономной работы:

- Подключите зарядное устройство к сети.
- Вставьте гнездо зарядного устройства в батарею аккумулятора.

При первой зарядке, оставьте батарею в зарядном устройстве не менее чем на пять часов, независимо от индикатора батареи (время зарядки для всех последующих заряданий составляет около 60 минут)

Процесс зарядки и функция ошибок обозначены зеленым светом

Максимальный эффект от подзарядки происходит, когда температура аккумулятора составляет от 15-40 °С, Избегайте зарядки аккумулятора при температурах ниже 0 °С и выше 40 °С.



Если батарея не использовалась в течение длительного периода времени (несколько дней), она должна быть извлечена из инструмента заряжена, помещена в зарядное устройство.

Если устройство заряжено полностью, сохранившийся заряд предотвратит саморазряд и таким образом, гарантируют длительный срок службы батареи.