



Инструкция по монтажу

Quality, Design and Innovation



home.liebherr.com/fridge-manuals



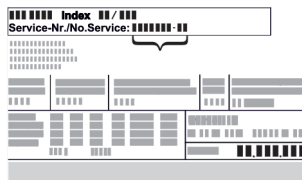






LIEBHERR

Содержание

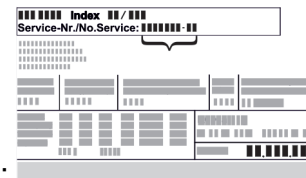
1	Общие указания по технике безопасности.....	2
2	Установочный размер.....	3
3	Транспортировка устройства.....	4
4	Распаковка устройства.....	4
5	Упаковку утилизируйте надлежащим образом.	4
6	Монтаж Side-by-Side «бок о бок».....	4

Изготовитель постоянно работает над дальнейшим развитием всех типов и моделей. Поэтому мы рассчитываем на понимание в том, что мы оставляем за собой право изменять форму, оборудование и технику.

Символ	Расшифровка
	<p>Прочтите руководство</p> <p>Чтобы познакомиться со всеми полезными возможностями данного нового устройства, пожалуйста, прочитайте внимательно указания в этом руководстве.</p>
	<p>Полная версия руководства в Интернете</p> <p>Подробное руководство можно найти в сети Интернет, отсканировав QR-код на внешней стороне данного руководства или введя сервисный номер на странице home.liebherr.com/fridge-manuals.</p> <p>Сервисный номер указан на заводской табличке:</p>  <p style="text-align: center;"><i>Fig. Примерное отображение</i></p>
	<p>Проверьте устройство</p> <p>Проверить все детали на повреждения при транспортировке. В случае замечаний обратитесь к своему дилеру или в сервисную службу.</p>
	<p>Отклонения</p> <p>Данное руководство действительно для множества моделей, поэтому для конкретной модели возможны некоторые отклонения. Разделы, относящиеся только к определенным устройствам, помечены знаком "звездочка" (*).</p>
	<p>Указания к действиям и результаты действий</p> <p>Указания к действиям обозначены знаком ▶. Результаты действий обозначены знаком ▷.</p>
	<p>Видеоролики</p> <p>Видеоролики об устройствах доступны на YouTube-канале компании Liebherr-Hausgeräte.</p>




1 Общие указания по технике безопасности

- Тщательно храните данную инструкцию по монтажу, чтобы в любой момент иметь возможность к ней обратиться.
- При передаче устройства вручите следующему владельцу также и инструкцию по монтажу.
- Для надлежащего и безопасного использования устройства тщательно прочтите данную инструкцию по монтажу перед началом установки и использования. Всегда следуйте содержащимся в ней инструкциям, указаниям по технике безопасности и предупредительным указаниям. Они важны для надежной и безупречной установки и эксплуатации устройства.
- Сначала прочтите общие указания по технике безопасности в **инструкции по применению**, относящейся к данной инструкции по монтажу, в главе «Общие указания по технике безопасности» и следуйте им. Если не удастся найти **инструкцию по применению**, то ее можно скачать в Интернете, введя сервисный номер на странице home.liebherr.com/fridge-manuals. Сервисный номер указан на заводской



табличке:

- **Соблюдайте предупредительные указания и другие специальные указания других глав при установке устройства:**

	ОПАСНОСТЬ	обозначает непосредственную опасную ситуацию, которая, если не будет устранена, приведет к смерти или тяжелым травмам.
	ПРЕДУПРЕЖДЕНИЕ	обозначает опасную ситуацию, которая, если не будет устранена, может привести к смерти или тяжелой травме.
	ОСТОРОЖНО	обозначает опасную ситуацию, которая, если не будет устранена, может привести к травмам легкой или средней тяжести.
	ВНИМАНИЕ	обозначает опасную ситуацию, которая, если не будет устранена, может привести к повреждению имущества.

Указание	обозначает полезные указания и советы.
----------	--

2 Установочный размер

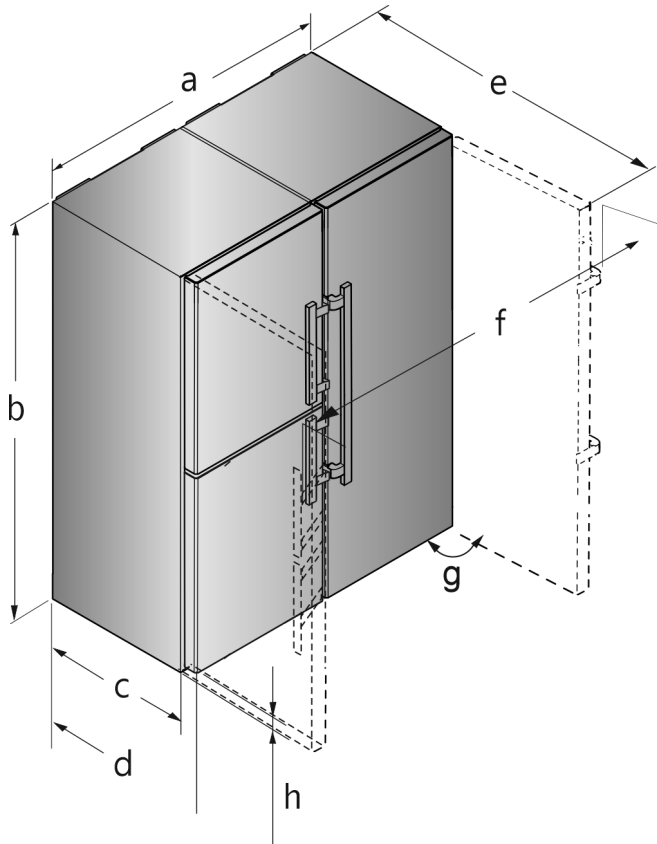


Fig. 1 Примерное отображение

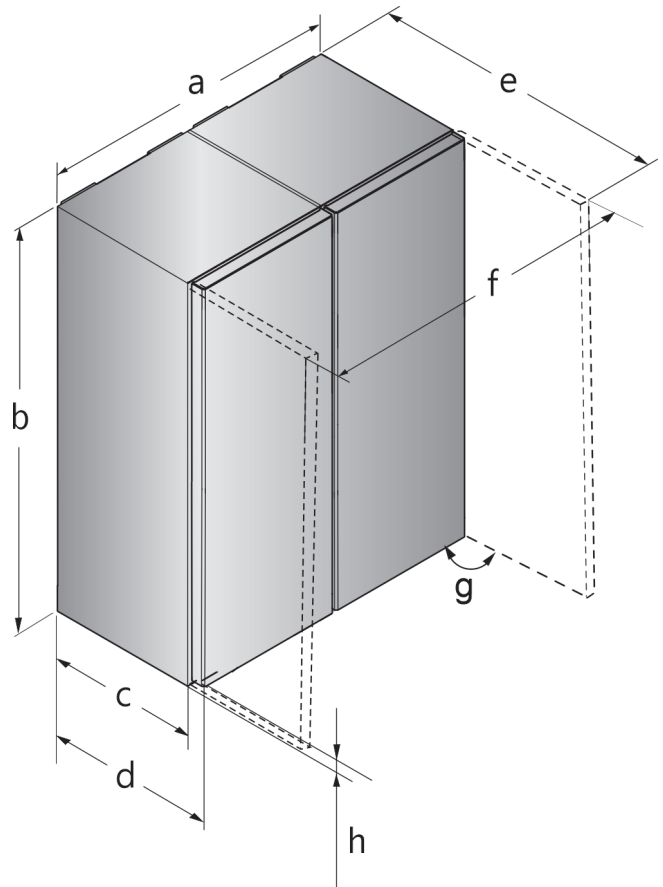


Fig. 2 Примерное отображение

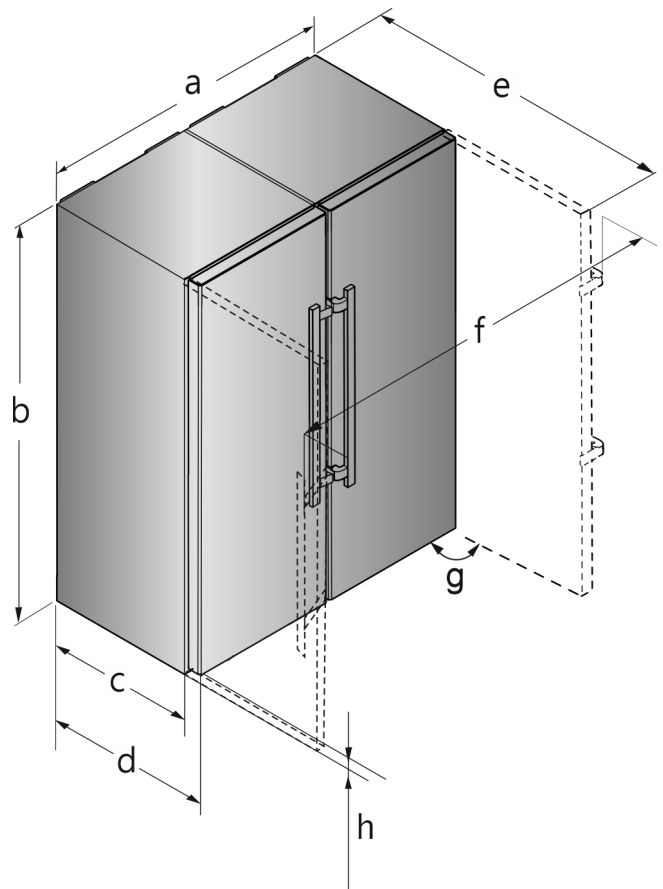


Fig. 3 Примерное отображение
Для устройств с ручкой

Транспортировка устройства

	a	b	c	d	e	f	h	g
S(BN)(CN)(FN)(sd)(st)(bd)(bs) 52..(i)	1204 мм	1855 мм	611 мм ^x	675 мм ^x	1222 мм ^x	1318 мм	35 мм	90°
CBN.. 76..	1504 мм	1855 мм	611 мм ^x	675 мм ^x	1365 мм ^x	1618 мм	35 мм	90°

Для устройств с ручкой

^x При использовании пристенных распорок этот размер увеличивается на 15 мм.

Размеры при открытой двери действительны для угла открывания 90°. Расстояния варьируются в зависимости от угла открывания.

	a	b	c	d	e	f	h	g
SFN(sd)(sf)(bd) 52..	1226 мм	1855 мм	611 мм ^x	675 мм ^x	1217 мм ^x	1252 мм	35 мм	90°

В устройствах с прорезью для захвата

^x При использовании пристенных распорок этот размер увеличивается на 15 мм.

Размеры при открытой двери действительны для угла открывания 90°. Расстояния варьируются в зависимости от угла открывания.

3 Транспортировка устройства

При транспортировке устройства соблюдайте следующее:

- ▶ Транспортировка устройства должна производиться вертикально.
- ▶ Транспортировка устройства должна производиться силами двух человек.

При первом вводе в эксплуатацию:

- ▶ Транспортировка устройства должна производиться в упаковке.

При транспортировке устройства после первого ввода в эксплуатацию (например, при переезде или очистке):

- ▶ опорните устройство.
- ▶ Зафиксируйте дверь от самопроизвольного открытия.

4 Распаковка устройства

При повреждении устройства немедленно – до подключения – обратитесь к поставщику.

- ▶ Проверить устройство и упаковку на предмет транспортных повреждений, полученных при доставке. Незамедлительно обратитесь к поставщику, если предполагаете какие-нибудь повреждения.
- ▶ Удалите все без исключения материалы, которые могут воспрепятствовать надлежащему размещению и/или приточно-вытяжной вентиляции, с задней стороны устройства или с его боков.
- ▶ Удалить все защитные пленки с устройства. Не использовать при этом угловатые или острые предметы!
- ▶ Снимите соединительный кабель с задней стороны устройства. При этом необходимо удалить держатель кабеля, иначе возникнет вибрационный шум!

5 Упаковку утилизируйте надлежащим образом



ПРЕДУПРЕЖДЕНИЕ

Опасность удушья упаковочным материалом и пленкой!

- ▶ Не разрешайте детям играть с упаковочным материалом.

В устройствах с прорезью для захвата

Упаковка изготовлена из материалов, пригодных для вторичного использования:

- Гофрированный картон / картон
- Детали из вспененного полистирола
- Пленки и мешки из полиэтилена
- Обвязочные ленты из полипропилена
- сбита гвоздями деревянная рама со вставкой из полиэтилена*

▶ Упаковочный материал отнесите в официальное место сбора вторсырья.

6 Монтаж Side-by-Side «бок о бок»

Установите морозильник или устройство с морозильным отделением слева, если смотреть спереди. В этих устройствах правая боковая стенка оснащена системой нагрева с целью предотвращения образования конденсата.

Все крепёжные детали входят в комплект устройства.

Крепёжные детали в отдельном комплекте

В устройствах с ручкой

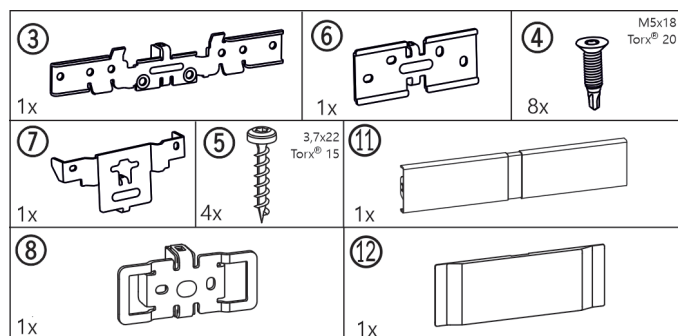


Fig. 4

В устройствах с прорезью для захвата

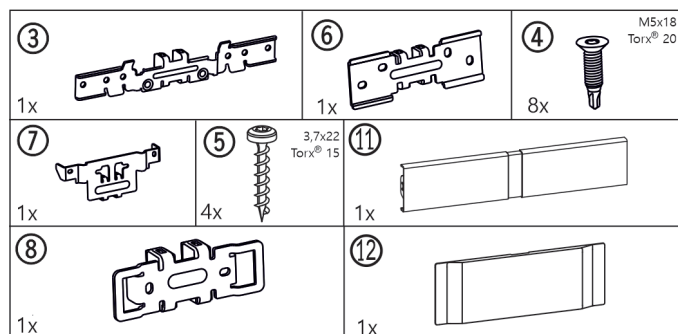


Fig. 5

Монтаж Side-by-Side «бок о бок»

Во всех устройствах

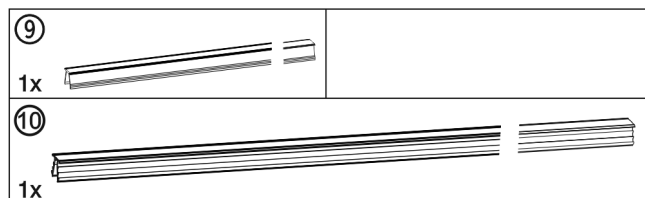


Fig. 6

В устройствах с амортизатором закрытия дверцы снизу*
Заглушки цоколя*

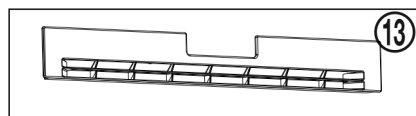


Fig. 7*

Крышка опорного кронштейна

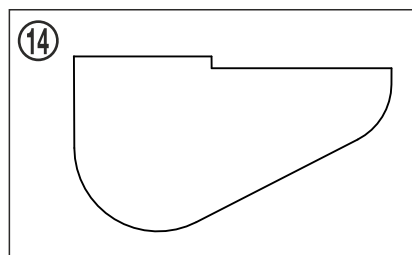


Fig. 8

В устройствах без амортизатора закрытия дверцы снизу*
Заглушки цоколя*

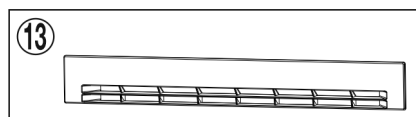


Fig. 9*

Инструмент для монтажа

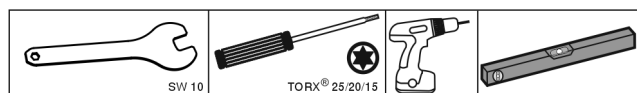


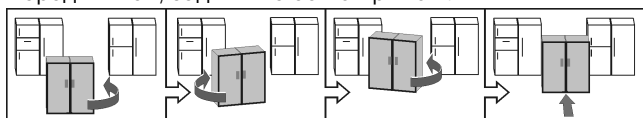
Fig. 10

Убедитесь, что подготовлен следующий инструмент:

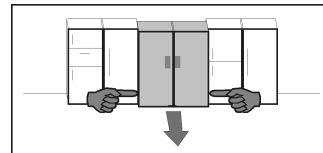
- Вильчатый ключ на 10 (входит в комплект поставки)
- Отвертка Torx® 25/20/15
- Аккумуляторный шуруповерт
- Водяной уровень

Указания по перемещению комбинации SBS:

- Перед сборкой установите устройства как можно ближе к конечному месту расположения. Для безупречной сборки должен иметься доступ к устройствам со всех сторон.
- После сборки при перемещении всегда берите устройства за внешние передние углы. Ни в коем случае не упирайтесь коленом в боковые стенки или дверцу.
- Комбинацию SBS легче всего перемещать по диагонали, поочередно двигая левый и правый угол. Когда комбинация будет находиться непосредственно перед нишей, задвиньте ее по прямой линии.



- Если понадобится извлечь комбинацию из ниши, схватите ее в нижней трети и потяните вперед.



ВНИМАНИЕ

Опасность повреждения при перемещении комбинации SBS!

Собранная комбинация SBS отличается большим весом. При неправильном перемещении на устройстве могут появиться вмятины.

- ▶ Соблюдайте указания по перемещению (см. выше).

- ▶ Снимите всю защитную пленку с внешней стороны устройства.

С передней стороны устройства снизу:

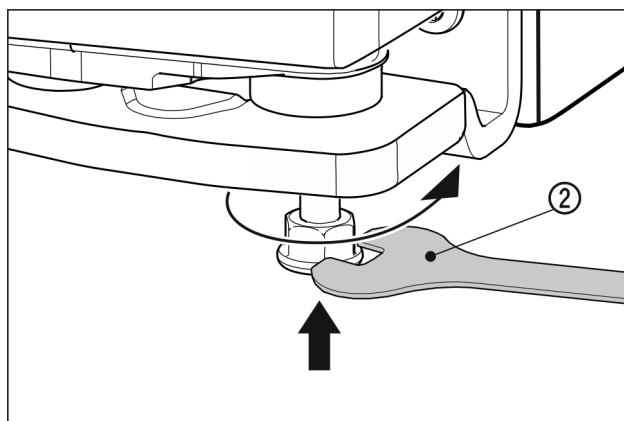


Fig. 11

- ▶ Вверните наружные установочные опоры. Так легче перемещать устройства.

В устройствах с ручкой

- ▶ Сдвиньте оба устройства так, чтобы они находились на расстоянии приблизительно 10 мм друг от друга, а передние их части находились на одной линии.

В устройствах с прорезью для захвата

- ▶ Сдвиньте оба устройства так, чтобы они находились на расстоянии приблизительно 32 мм друг от друга, а передние их части находились на одной линии.
- ▶ Выровняйте оба устройства с помощью водяного уровня на верхней стороне устройства.

С передней стороны устройства сверху:

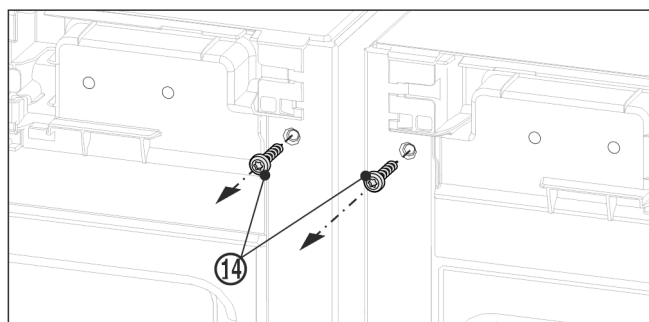


Fig. 12

- ▶ Снимите имеющиеся крышки.
- ▶ Перед монтажом верхнего угла выверните оба винта заземления Fig. 12 (14).
- ▶ Зафиксируйте винты заземления. Винты потребуются для последующего монтажа угла.

Монтаж Side-by-Side «бок о бок»

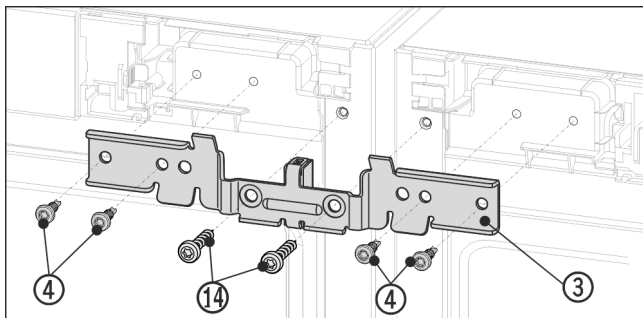


Fig. 13 Примерное отображение

- ▶ Надвиньте угол Fig. 13 (3) с помощью распорной детали между устройствами и на цапфы. Слегка прикрутите угол четырьмя винтами Fig. 13 (4) и ранее выкрученными винтами заземления Fig. 13 (14) поочередно справа и слева.
- ▶ Если требуется: выровняйте устройства с помощью водяного уровня на верхней стороне устройства.

С передней стороны устройства снизу:

- ▶ Снимите имеющиеся крышки.

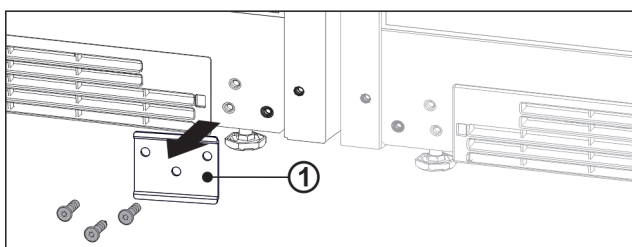


Fig. 14

- ▶ Если установлен металлический лист Fig. 14 (1), открутите металлический лист.

Указание

В случае последующей транспортировки или отдельно стоящей установки устройства этот металлический лист необходимо снова установить.

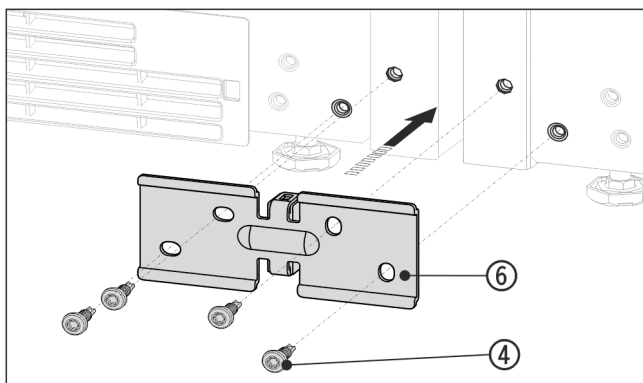


Fig. 15 Примерное отображение

- ▶ Надвиньте угол Fig. 15 (6) с помощью распорной детали между устройствами и слегка прикрутите 4 винтами Fig. 15 (4).
- ▶ Если требуется: выровняйте устройства.
- ▶ Туго затяните винты сверху и снизу.

С задней стороны устройства сверху:

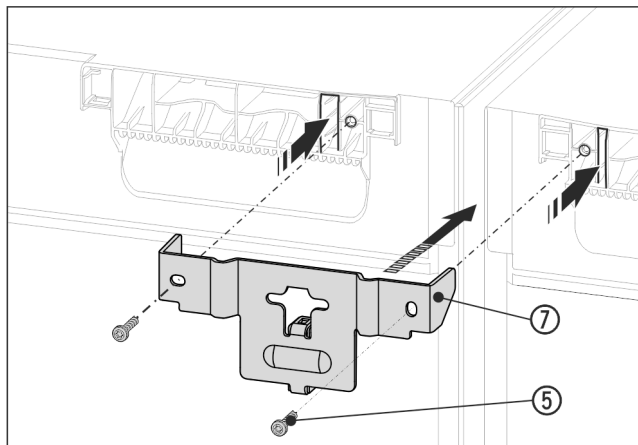


Fig. 16 Примерное отображение

- ▶ Надвиньте угол Fig. 16 (7) с помощью распорной детали между устройствами и накладками в крышку устройства. Прикрутите 2 винтами Fig. 16 (5).

С задней стороны устройства снизу:

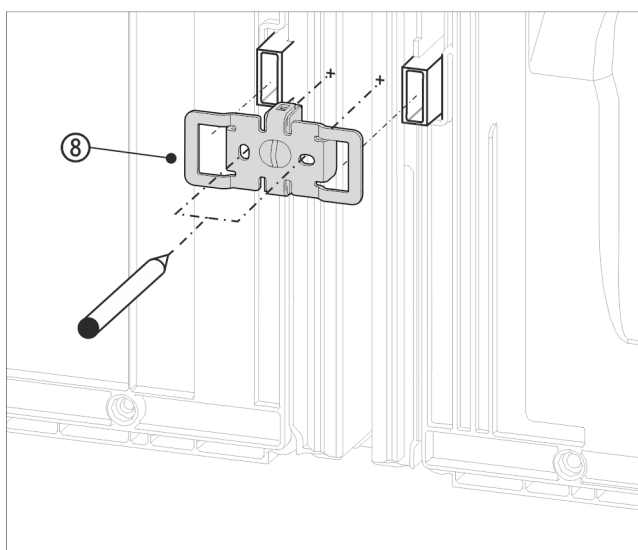


Fig. 17 Примерное отображение

- ▶ Надвиньте угол Fig. 17 (8) выемками над креплением для пристенных распорок.

Указание

Предварительно просверлите отверстия для винтового соединения!

- ▶ Отметьте штифтом положение отверстий для сверления.
- ▶ Снова снимите угол.

Указание

Просверлите только лист! Глубина сверления ок. 1 мм.

Монтаж Side-by-Side «бок о бок»

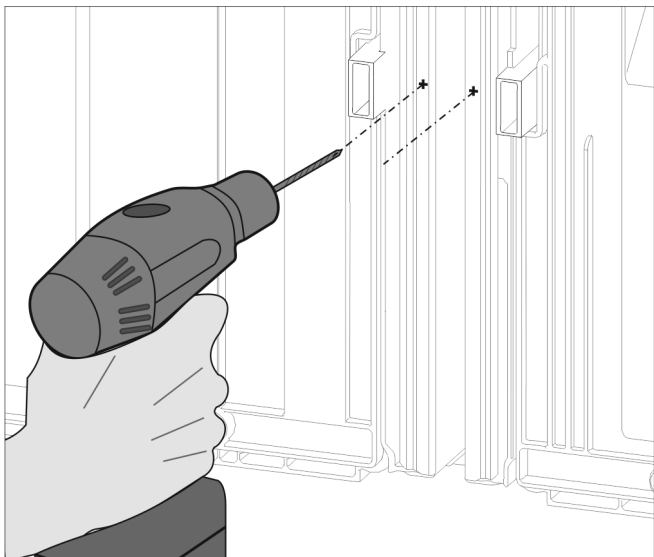


Fig. 18

- ▶ Просверлите сверлом 3 мм и зачистите от заусениц отверстия для винтов.

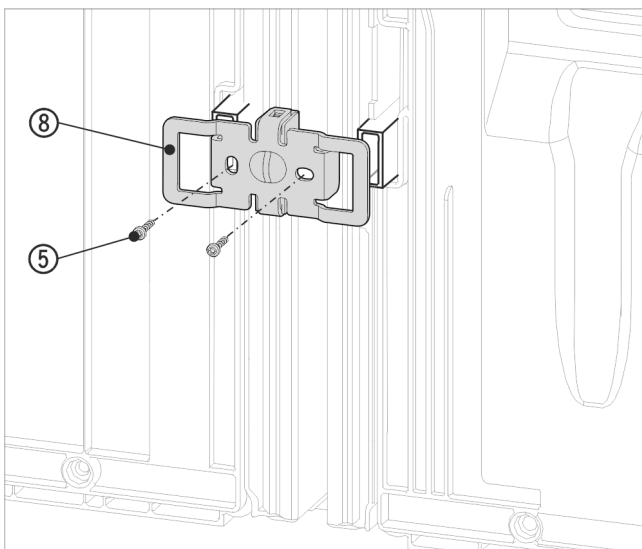


Fig. 19 Примерное отображение

- ▶ Повторно надвиньте угол Fig. 19 (8) выемками над креплением для пристенных распорок.
- ▶ Прикрутите 2 винтами Fig. 19 (5).

Перед установкой верхней и нижней планки из нержавеющей стали сведите обе перемычки вместе по всей длине. Так планки легче войдут в зазор. Для вдавливания планок используйте мягкую ткань, чтобы не допустить образования вмятин на их поверхности. Планки следует вдавливать аккуратно и прямо, чтобы получить оптимальное соединение.

В устройствах с рукояткой

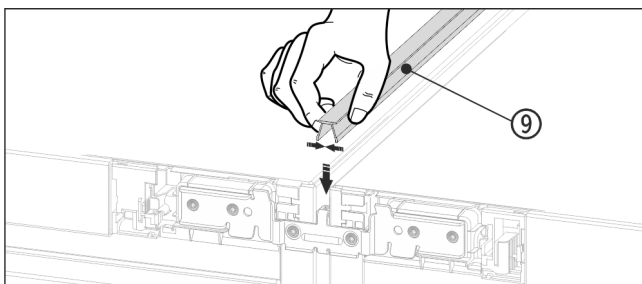


Fig. 20

- ▶ На верхней стороне вдавите в горизонтальную щель короткую декоративную планку Fig. 20 (9).

В устройствах с прорезью для захвата

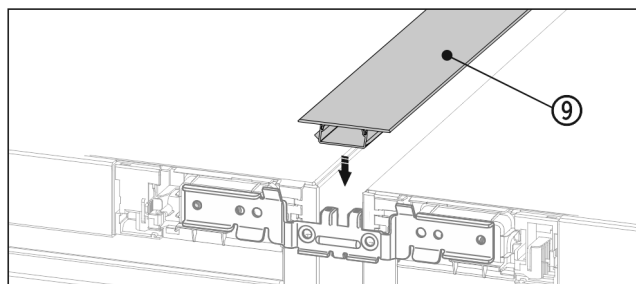


Fig. 21

- ▶ На верхней стороне вдавите в горизонтальную щель короткую декоративную планку Fig. 21 (9).

В устройствах с рукояткой

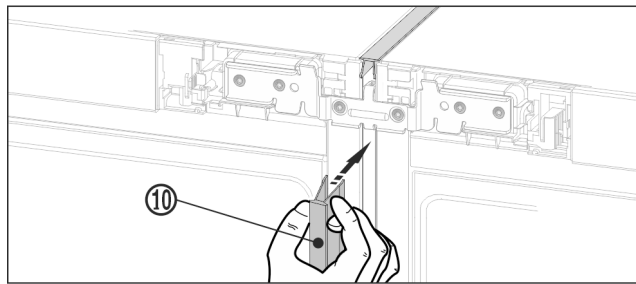


Fig. 22

- ▶ На передней стороне вдавите длинную декоративную планку Fig. 22 (10) в вертикальную щель. Обратите внимание, что планка опирается на соединительный лист.

В устройствах с прорезью для захвата

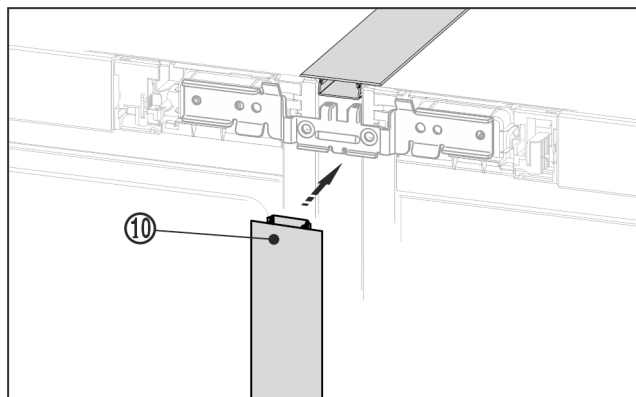


Fig. 23

- ▶ На передней стороне вдавите длинную декоративную планку Fig. 23 (10) в вертикальную щель. Обратите внимание, что планка опирается на соединительный лист.
- ▶ Снимите защитную пленку с декоративной планки.*

С передней стороны устройства сверху:

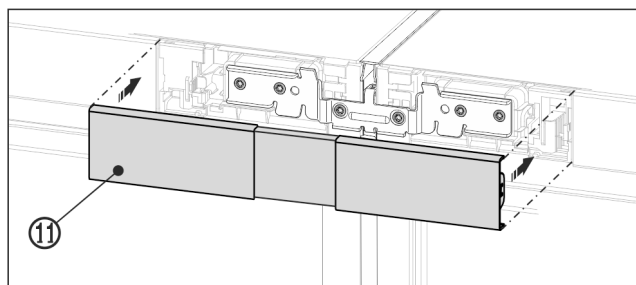


Fig. 24 Примерное отображение

Монтаж Side-by-Side «бок о бок»

- ▶ Защелкните верхнюю крышку Fig. 24 (11) на еще открытом промежутке обеих заглушек участков обслуживания. Следите за тем, чтобы наружные стороны крышки заканчивались вровень с заглушками участков обслуживания.

С передней стороны устройства снизу

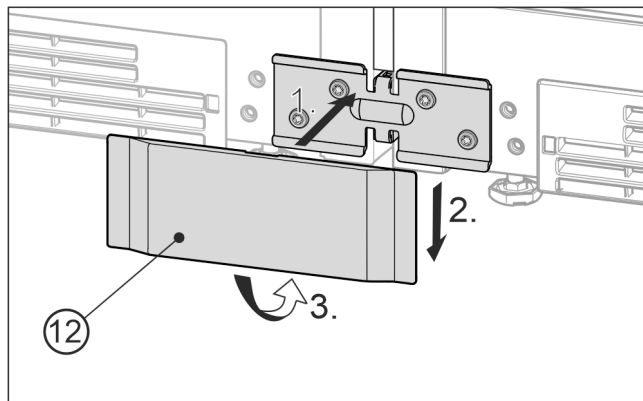


Fig. 25 Примерное отображение

- ▶ Насадите нижнюю крышку Fig. 25 (12) спереди на угол Fig. 25 (1), сдвиньте вниз Fig. 25 (2) и зафиксируйте снизу Fig. 25 (3).
- ▶ Для демонтажа крышки просуньте отвертку снизу сбоку под крышку и отпустите оба нижних крючка. После этого отверните крышку вверх.
- ▶ Подключите комбинацию к электросети. См. инструкцию по установке.
- ▶ Подсоедините устройство к водопроводной сети. См. инструкцию по установке.

ВНИМАНИЕ

Опасность повреждения при перемещении комбинации SBS!

Собранная комбинация SBS отличается большим весом. При неправильном перемещении на устройстве могут появиться вмятины.

- ▶ Соблюдайте указания по перемещению (см. выше).

- ▶ Осторожно переместите комбинацию SBS в предусмотренное для нее положение.
- ▶ В случае необходимости выровняйте комбинацию SBS с помощью установочных опор.
- ▶ После этого подоприте дверь: опустите наружные установочные опоры на опорном кронштейне до их соприкосновения с полом.

Дверцы можно отрегулировать по высоте с помощью внешних нижних опорных кронштейнов:

- ▶ Откройте дверь на 90°.

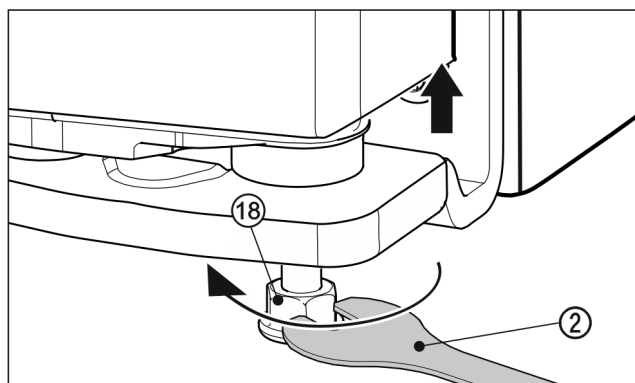


Fig. 26

- ▶ Чтобы поднять дверцу, выверните вправо установочную опору Fig. 26 (18) с помощью прилагаемого вилчатого ключа Fig. 26 (2) до соприкосновения с полом. Затем продолжите выворачивание, пока дверь не будет отрегулирована по высоте. При поставке опорный палец полностью вкручен.

Монтируйте декоративные заглушки цоколя.*

После того, как Вы соберете и отрегулируете устройство, Вы можете монтировать заглушки цоколя снизу устройства. Заглушки цоколя являются декоративными элементами и не влияют на функционирование устройств.*

В устройствах с амортизатором закрытия дверцы снизу*

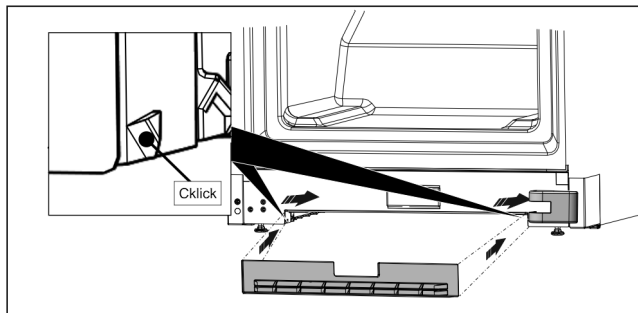


Fig. 27 *

- ▶ Закрепите заглушку цоколя в выемке снизу на устройстве.*

Указание

Цоколь нужно немного задвинуть за крышку опорного кронштейна.*

В устройствах без амортизатора закрытия дверцы снизу*

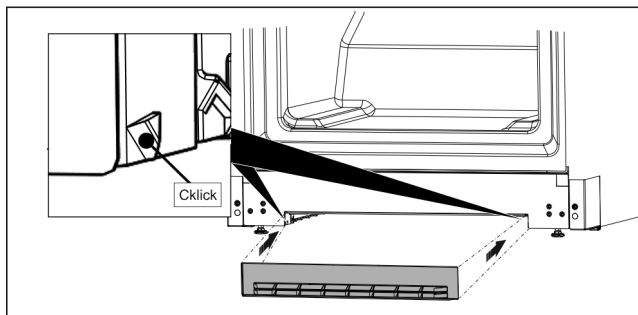
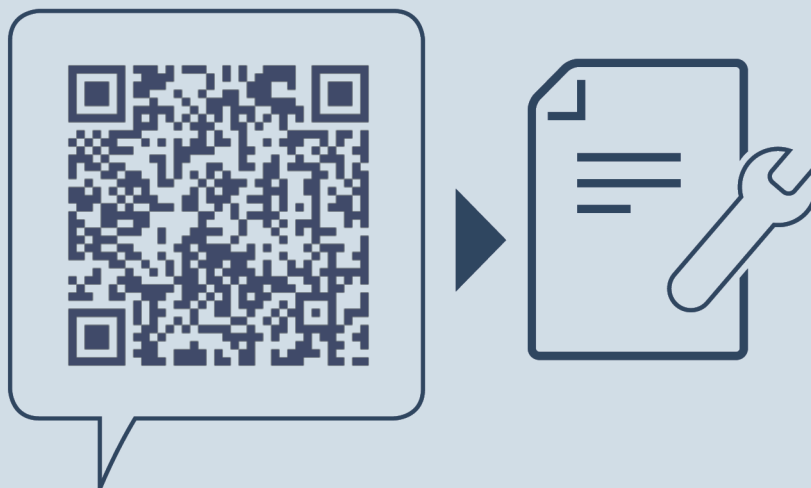


Fig. 28 *

- ▶ Закрепите заглушку цоколя, как показано на рисунке, в выемке снизу на устройстве.*



home.liebherr.com/fridge-manuals

RU Side-by-Side

Дата выдачи: 20240216

**Индекс
артикульных
номеров: 7086153-00**

Liebherr-Hausgeräte GmbH
Memminger Straße 77-79
88416 Ochsenhausen
Deutschland