



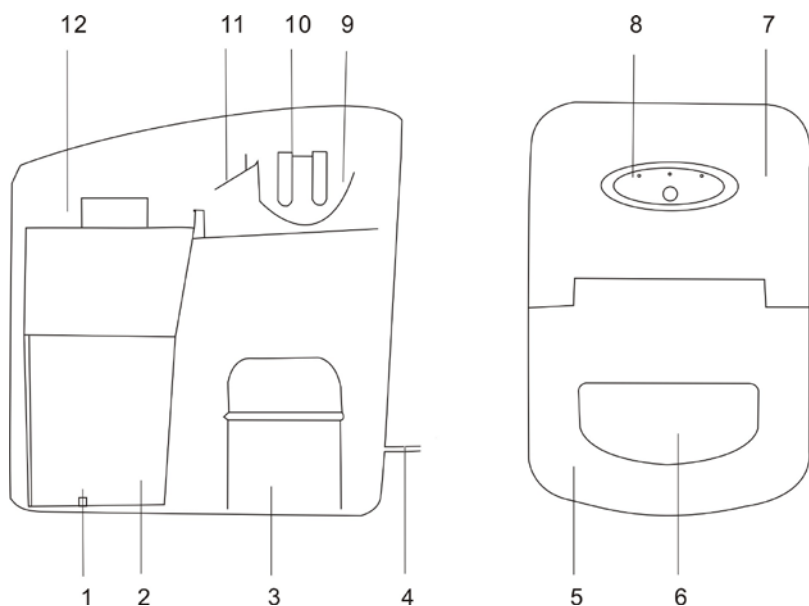
РУКОВОДСТВО ПО ЭКСПЛУАТАЦИИ
ЛЬДОГЕНЕРАТОР
ZB-18



БЛАГОДАРИМ ЗА ВЫБОР НАШЕГО ОБОРУДОВАНИЯ
ПОЖАЛУЙСТА, ВНИМАТЕЛЬНО ПРОЧИТАЙТЕ РУКОВОДСТВО ПЕРЕД ЭКСПЛУАТАЦИЕЙ

YUYAO HENGYANG ELECTRIC APPLIANCE CO.,LTD
LINSHAN TOWN,YUYAO CITY,NINGBO,CHINA

Описание



1. Siliconовая затычка
2. Резервуар с водой
3. Компрессор
4. Кабель и штепсель питания
5. Передняя крышка
6. Смотровое окно
7. Задняя верхняя крышка
8. Панель управления
9. Контейнер с водой
10. Испаритель
11. Лопатка для льда
12. Корзина для льда

Характеристики

Производительность:	10кг / 24 часа
Объём:	600 г
Высокоэффективный хладагент без хлорфторуглерода	R600a
Объём резервуара для воды:	1.7 литров
Габариты (Ш*Г*В):	242*358*328mm
Напряжение	AC 220-240V/50Hz
Шнур питания:	штепсель с заземлением и 3 контактами (чтобы снизить риск поражения электрическим током)

Свойства

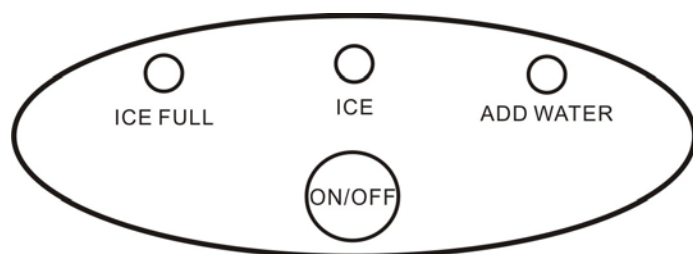
- Быстрое производство льда
- Сигнал о заполнении корзины, сигнал для добавки воды
- Прозрачный лёд пальчиковой формы

9 кубиков за 10 минут

Перед первым использованием

1. Во время транспортировки устройство нельзя наклонять более чем на 45°. Не переворачивайте льдогенератор вверх ногами, так как это может повредить компрессор и замкнутый контур.
2. Распакуйте льдогенератор и убедитесь, что он и кабель питания не повреждены.
3. Льдогенератор следует устанавливать на ровной горизонтальной поверхности. Для обеспечения необходимой вентиляции оставьте 150мм свободного пространства сверху, сзади и по сторонам. Не устанавливайте льдогенератор рядом с печью, радиатором или каким-либо другим источником тепла.
4. После установки льдогенератора подождите 2 часа, прежде чем включать его, и откройте верхнюю крышку открытой минимум на 2 часа.
5. Убедитесь, что напряжение, указанное на льдогенераторе, соответствует напряжению питающей сети.
6. С этим устройством нельзя использовать очищенную воду, рекомендуется использовать родниковую.

Панель управления



ON/OFF: Нажмите, чтобы включить или выключить.

ADD WATER (ДОБАВЬТЕ ВОДЫ): Этот индикатор загорается с продолжительным звуковым сигналом. Чтобы снова запустить льдогенератор, нужно добавить воды в резервуар и нажать 'STOP', затем 'START'.

ICE FULL (БУНКЕР ЗАПОЛНЕН): Индикатор загорается с прерывистым сигналом, когда бункер для льда полностью заполнится. Извлеките лёд и нажмите кнопку ON/OFF, чтобы перезапустить льдогенератор.

Эксплуатация

Шаг 1.

Откройте крышку и залейте воду в резервуар.

Примечание: Убедитесь, что уровень воды не покрывает корзину для льда.

Шаг 2.

Подключите к электросети.

Шаг 3.

Нажмите кнопку ON/OFF, чтобы включить устройство. Начнётся производство льда.

Примечание: первые три цикла кубики льда могут быть маленькими и неодинаковыми по размеру.

Шаг 4

Если загорелся индикатор ADD WATER и звучит сигнал, то достаньте корзину и добавьте воды как в шаге 1, затем нажмите **ON/OFF**, чтобы перезапустить льдогенератор

Примечание: Если через два цикла вода не закачивается в контейнер, хотя в резервуаре воды достаточно, слегка наклоните устройство вперёд, вытащите силиконовую затычку и дайте вытечь небольшому количеству воды.

Шаг 6

Если загорелся индикатор 'ICE FULL' и раздаётся звуковой сигнал, вытащите лёд лопаткой.

Примечание: Когда корзина для льда заполняется, вытаскивайте лёд сразу, не давайте корзине переполняться.

Шаг 7

Нажмите кнопку ON/OFF, чтобы выключить устройство.

Техническое обслуживание

1. Регулярно очищайте внутренние поверхности, резервуар для воды, лопатку для льда и испаритель. Перед чисткой отключите устройство от электросети и извлеките весь лёд. Для очистки внутренних и внешних поверхностей льдогенератора используйте водный раствор уксуса. Не распыляйте на льдогенератора такие химические вещества, как кислоты, бензин или масло и их растворы. Тщательно прополощите перед началом работы.
2. Следите, чтобы вентиляционные отверстия льдогенератора не были закрыты или загромождены. Не используйте для ускорения размораживания какие-либо механические приспособления, кроме тех, что рекомендует производитель.
3. Если машина используется после долгого перерыва, помпа для воды может закачивать мало воды, так как в системе остался воздух. При этом будет гореть индикатор ADD WATER (ДОБАВЬТЕ ВОДЫ). Чтобы это исправить, снова нажмите кнопку START, и машина заработает нормально.
4. Чтобы обеспечить чистоту кубиков льда, меняйте воду в резервуаре каждые 24 часа.
5. Если по какой-либо причине – недостаточно воды, слишком много льда, отключение электричества и т.д. – компрессор остановится, не запускайте его сразу же, а подождите минимум 3 минуты.
6. Перед запуском всегда меняйте воду на свежую при установке или после длительного перерыва.
7. Будьте бережны и не повредите охлаждающий контур. Не используйте электроприборы внутри льдогенератора, если они не рекомендованы производителем. Не храните в льдогенераторе взрывоопасные вещества, такие как аэрозольные баллончики, содержащие газы.

Устранение неполадок

1. Обратите внимание, что, если произойдёт отключение энергии – из-за отсоединения шнура или нажатия кнопки ВКЛ/ВЫКЛ во время цикла производства льда, то могут образоваться маленькие чешуйки льда и застопорить лопатку для льда. Если это произойдёт, отсоедините шнур питания и аккуратно надавите на лопатку в направлении задней стенки, удалите чешуйки льда, затем перезапустите льдогенератор.
2. Чтобы перезапустить льдогенератор, нажмите Stop, затем Start. Если лопатка не сбивает лёд в корзину для льда после того, как он упал со стержней, и при этом горит индикатор M, проверьте, не перекошен ли контейнер с водой. Если контейнер стоит ровно, слегка надавите пальцами на лопатку. Затем перезапустите льдогенератор.

Неполадка	Возможная причина	Решение
Компрессор работает неправильно и «жужжит»	Напряжение ниже рекомендуемого	Выключите льдогенератор; обеспечьте необходимое напряжение и перезапустите льдогенератор.
Горит индикатор нехватки воды	1. Нет воды 2. Много воздуха в помпе	1. Нажмите кнопку STOP, подождите 3 минуты и перезапустите. Когда вода достигнет уровня заполнения, льдогенератор автоматически перезапустится.

		2. Вытащите силиконовую затычку и дайте вытечь небольшому количеству воды.
Не горит дисплей	Сгорел предохранитель/ отключено электричество	Замените предохранитель/ Подключите электричество
Слишком крупные кубики льда и кубики слипаются.	1.В контейнере остался лёд от предыдущих циклов 2.Испаритель слишком низко	1.Немедленно выключите устройство, перезапустите, когда лёд в контейнере с водой растает 2.Слегка приподнимите испаритель
Цикл выполняется, но лёд не производится.	А. Нет хладагента в охладителе В. Сломан компрессор Сломан мотор вентилятора	Обратитесь в сервисную службу
Одновременно горят индикаторы заполнения бункера и нехватки воды	Контейнер с водой заблокирован кубиком льда	Вытащите кубик из-под лопатки, вытащите штепсель и вставьте его снова, затем нажмите кнопку "ON/OFF", Через две минуты устройство перезапустится автоматически.
Устройство работает, но вода теплее, чем должна быть	Неисправен магнитный клапан	Замените магнитный клапан

ВНИМАНИЕ!

Если шнур питания повреждён, его должен заменить производитель, сотрудник сервисной службы или специалист соответствующей квалификации, чтобы избежать угрозы.

Используйте только питьевую воду.

Поверхности компрессора и конденсатора и прилегающие поверхности при работе могут достигать температуры от 70°C до 90°C. НЕ ТРОГАТЬ, ОЧЕНЬ ГОРЯЧО.

При быстрой заморозке кубики льда могут стать непрозрачными. Это происходит из-за попадания воздуха и не влияет на качество и вкус льда.

Устройство могут использовать дети от 8 лет и старше, а также лица со сниженными физическими, сенсорными или умственными способностями или не имеющие необходимые знания и опыт только при условии наблюдения или получения инструкций по эксплуатации устройства и понимания связанных с эксплуатацией угроз

Не позволяйте детям играть с устройством.

Чистку и пользовательское обслуживание запрещается выполнять детям без присмотра взрослых.

Запрещается погружать устройство в воду.

Правильная утилизация устройства



Символ в виде перечёркнутого мусорного бака означает, что устройство запрещается утилизировать вместе с бытовым мусором на территории ЕС. Утилизируйте устройство правильно, чтобы предотвратить вредное воздействие ненадлежащей утилизации на окружающую среду и общественное здоровье.

Гарантийный талон

Спасибо, что выбрали наше устройство.

Мы предоставляем на данное устройство 1 год условной гарантии с даты поставки.

Учтите, что гарантия предоставляется при условии правильной эксплуатации устройства. Любые повреждения, вызванные небрежностью или ненадлежащей эксплуатацией, не покрываются гарантией.

	:	(Lot no.)
Модель по.	:	
Название	:	
Дата приобретения	:	
Место приобретения	:	
Примечание: заполните форму и храните чек на покупку вместе с этим руководством.		

