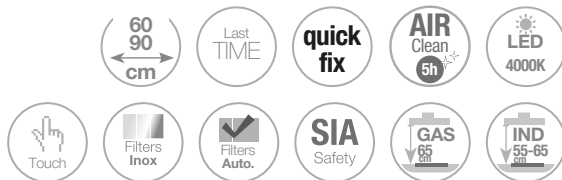




Нержавеющая сталь - Черное и белое стекло
Stainless Steel - Black or white glass

TIS

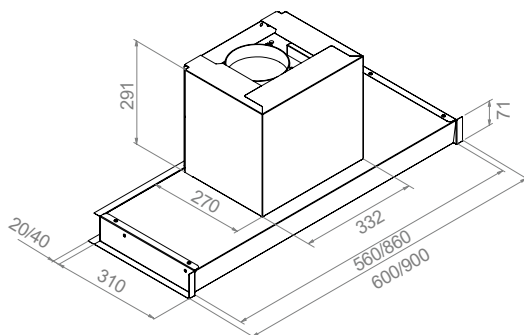


Черное стекло - Black glass

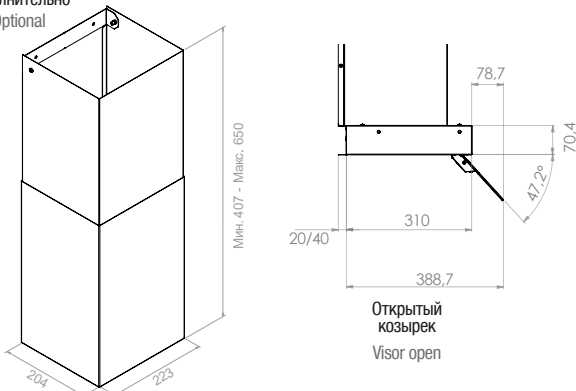
Внутренний двигатель S.E.C. System® / Interior Motor

Ширина, см	Двигатель	Ø трубы	Класс эн. эф.	Арт.
60	V.750	Ø125	C	9998.A
	V.850	Ø150	A	9999.A
90	V.750	Ø125	C	10000.A
	V.850	Ø150	A	10001.A

Чертеж / Technical Drawings



Дополнительно
Optional



Белое стекло - White glass

Внутренний двигатель S.E.C. System® / Interior Motor

Ширина, см	Двигатель	Ø трубы	Класс эн. эф.	Арт.
60	V.750	Ø125	C	10028.A
	V.850	Ø150	A	10029.A
90	V.750	Ø125	C	10030.A
	V.850	Ø150	A	10031.A

Параметры / Options

AirLink

Совместимая модель. Этот вариант необходимо запрашивать вместе с заказом. Не входит в стандартную комплектацию.
Compatible Model. This option must be requested together with the purchase order. Is not included as standard.

Комплект угольных фильтров FCLR-AE. См. стр. 207.
Activated carbon filters kit. FCLR-AE. See page 207.

Замена оригинального светодиода на светодиодную систему Pando.
Change of the original LED to the Pando LED system.



Комплект воздуховодов общей длиной 940 мм.
Set of chimneys to a total height of 940 mm.

Примечания / Notes

AirClean

Автоматическая работа двигателя по 10 минут каждый час в течение 5 часов.
Automatic working motor system for 10 minutes every hour during 5 hours.

Простая система установки. См. стр. 13
Easy installation system. See page 13

