

RHTV-942

Мультифункциональный
духовой шкаф с функцией
приготовления на пару

Multifunction Oven
+ Steam oven

Включает в себя все,
о чем только можно мечтать

Includes everything
you can dream of



Станьте
настоящим **Шефом**

Сочетает в себе все возможности
для идеального приготовления
в одной духовке, включая «Pando Chef»,
вашего личного помощника, который
всегда гарантирует идеальный результат.

Become
a real **Chef**

Combines all options and needs for
a perfect cooking in one single oven,
including "Pando Chef",
your personal assistant to ensure that
the outcome is always perfect.



PHTV-942

Мультифункциональный духовой шкаф с функцией приготовления на пару

Multifunction Oven + Steam Oven

45 EXCELLENCE TFT 44L VAPEUR

A+



44L

Объем духовки
Capacity

14

Режимов нагрева
Programs

9

Режимов нагрева с паром
Steam programs

3

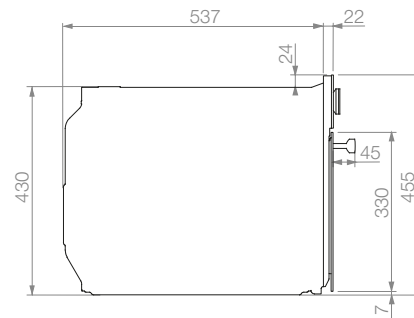
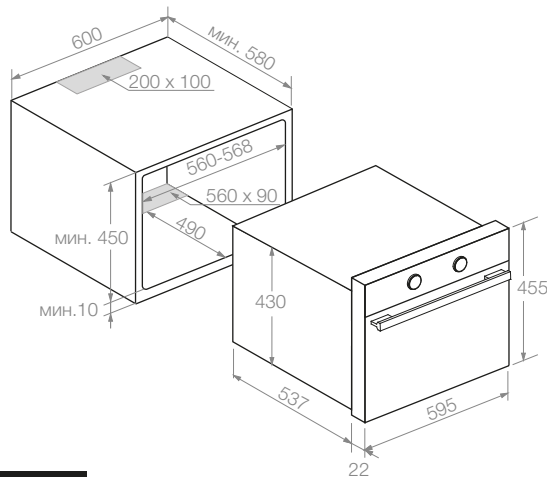
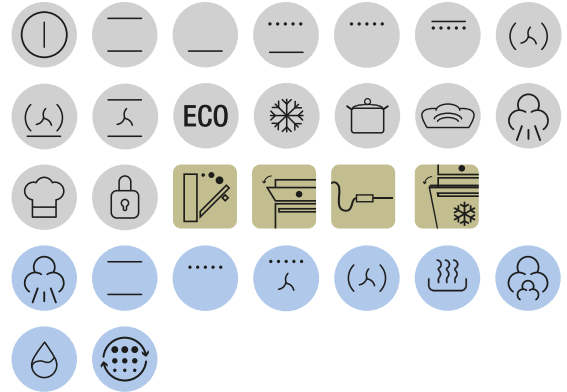
Противня
Cooking trays

4" TFT дисплей
4" TFT Screen



Pando Chef

Кулинарная книга (20 встроенных рецептов)
Personal Cooking Advisor (20 pre-set recipes)



Характеристики Product features

Диапазон рабочих температур от 30°C до 270°C

Диапазон рабочих температур с паром от 35°C до 100°C

Дверца – 3 стекла

Три противня для приготовления: 1 эмалированный SCS, 1 для пара из нержавеющей стали, 1 решетка

Термошуп

Автоматическое открывание панели управления для легкого доступа к резервуару с водой

Ручки управления с подсветкой

Черная ручка из анодированного алюминия

Soft Close (плавное открывание и закрывание дверцы)

Автоматическая настройка температуры и времени приготовления

Режим ECO для приготовления при низких температурах

Гриль / Гриль повышенной мощности

Внутреннее освещение

Функция безопасного отключения при открытой дверце

Функция блокировки от детей на панели управления

Внутреннее покрытие – эмаль SCS

Деморежим

Operating temperature range – Multi-function 30°C to 270°C

Operating temperature range – Steam 35°C to 100°C

Triple glass door thermal insulation system

Three Cooking trays:
enamel SCS by Pando + 1 S/Steel Steam tray + 1 Rack

Cooking with thermal probe

Automatic Panel Control opening for easy access to water tank

Backlit control knobs

Solid aluminium anodized black handle

Soft Close (Smooth opening and closing of the door)

Automatic proposal of temperature and cooking time

ECO programm – Cooking at low temperature

Grill / Maxigrill

Internal Lighting

Safety switch-off function when door is opened

Child safety-lock function of the Control panel

Enamel Interior by Pando

Demo mode – Showroom mode