

РОССИЯ  
ООО «ЭЛИНОКС»



**ПОДТОВАРНИК КУХОННЫЙ**

**ПК-40**

**ПК-40-01 нерж**

**ПАСПОРТ  
(ИНСТРУКЦИЯ ПО СБОРКЕ)**

**EAC**

## 1. НАЗНАЧЕНИЕ

Подтоварник производственный ПК-40\_\_\_ предназначен для установки котлов с пищей на предприятиях общественного питания. Подтоварник поставляется в разобранном виде.

Декларация о соответствии ЕАЭС N RU Д-РУ.РА08.В.07070/24, срок действия с 06.09.24 по 05.09.2029 г.

На предприятии действует сертифицированная система менеджмента качества в соответствии требованиям ИСО 9001:2015. Регистрационный номер сертификата №21110093 QM15, действителен по 15.12.2025 г.

Схема сборки подтоварника показана на рис.1

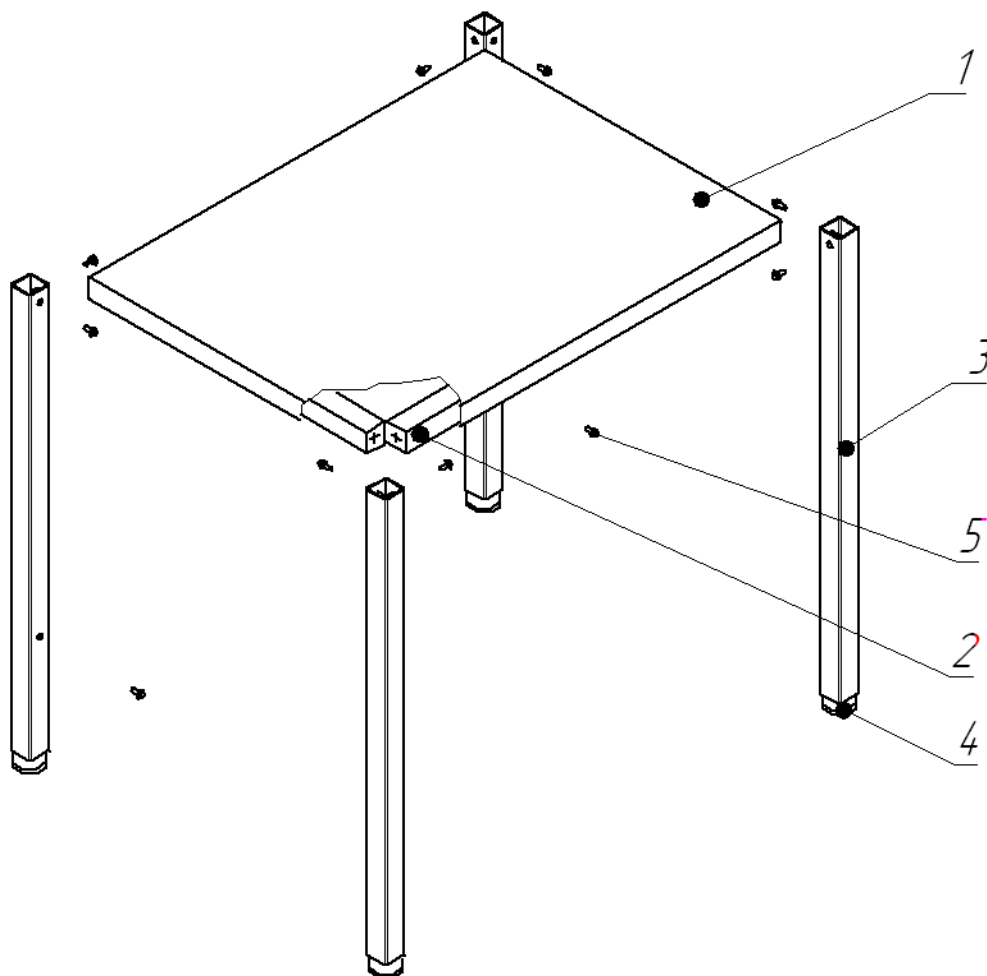


Рис.1

1-столешница; 2-каркас верхний; 3-ножка;  
4-нога опорная; 5-болт М6-6gx18.

## 2. ТЕХНИЧЕСКИЕ ХАРАКТЕРИСТИКИ

Таблица 1

№ п/п	Наименование	Норма	
		ПК-40	ПК-40-01
1.	Допускаемая нагрузка, кг, не более	55	
2.	Габаритные размеры, мм, не более		
	длина	400	
	ширина	400	
	высота	440	
3.	Масса, кг, не более	9	

## 3. КОМПЛЕКТ ПОСТАВКИ

Комплектность приведена в таблице 2.

Таблица 2

№ п/п	Наименование	Количество, шт.	
		ПК-40	ПК-40-01
1.	Столешница	1	
2.	Ножки	4	
3.	Болт М6-6gx18 ОСТ 37.001.0193	8	
4.	Упаковочный ящик	1	
5.	Паспорт	1	

## 4. ИНСТРУКЦИЯ ПО СБОРКЕ

Установить в квадратные гнезда столешницы (поз.1) ножки (поз.3) и соединить их болтами (поз.5).

**ВНИМАНИЕ!** Запрещается производить обработку (мыть, протирать) поверхности изделий, выполненных из коррозионностойкой стали аустенитного класса, агрессивными моющими средствами, в состав которых входят разного рода щелочные, кислотные и хлор-ионные вещества.

## 5. СВИДЕТЕЛЬСТВО О ПРИЕМКЕ

Подтоварник кухонный ПК-40\_\_\_\_, изготовленный на ООО «ЭЛИНОКС», соответствует ТУ 5600-022-01439034-2008 и признан годным к эксплуатации.

Дата выпуска\_\_\_\_\_

личные подписи (оттиски личных клейм) должностных лиц предприятия, ответственных за приемку изделия

## 6. СВИДЕТЕЛЬСТВО ОБ УПАКОВКЕ

Подтоварник кухонный ПК-40\_\_\_\_ упакован на ООО «ЭЛИНОКС» согласно требованиям, предусмотренным конструкторской документацией.

Дата упаковки \_\_\_\_\_

Упаковку произвел \_\_\_\_\_  
(подпись)

## 7. ГАРАНТИИ ИЗГОТОВИТЕЛЯ

Гарантийный срок эксплуатации подтоварника - 1 год со дня ввода в эксплуатацию.

Гарантийный срок хранения 1 год со дня изготовления.

В течение гарантийного срока предприятие-изготовитель гарантирует безвозмездное устранение выявленных дефектов изготовления и замену вышедших из строя составных частей подтоварника, произошедших не по вине потребителя, при соблюдении потребителем условий транспортирования, хранения и эксплуатации изделия.

Гарантия не распространяется на случаи, когда подтоварник вышел из строя по вине потребителя в результате несоблюдения требований, указанных в паспорте.

Время нахождения подтоварника в ремонте в гарантийный срок не включается.

В случае невозможности устранения на месте выявленных дефектов предприятие-изготовитель обязуется заменить дефектный подтоварник.

Все детали, узлы и комплектующие изделия, вышедшие из строя в период гарантийного срока эксплуатации, должны быть возвращены заводу-изготовителю подтоварника для детального анализа причин выхода из строя и своевременного принятия мер для их исключения.

Рекламация рассматривается только в случае поступления отказавшего узла, детали или комплектующего изделия с указанием обозначения подтоварника, даты изготовления и установки.

## 8. СВЕДЕНИЯ О РЕКЛАМАЦИЯХ

Рекламации предприятию-изготовителю предъявляются потребителем в порядке и сроки, предусмотренные Федеральным законом «О защите прав потребителей» от 07.02.1992 г., Гражданским кодексом Российской Федерации (часть первая от 30.11.1994 г. № 51-ФЗ, часть вторая от 26.01.1996 г. № 14-ФЗ, часть третья от 26.11.2001 г. №146-ФЗ, часть четвертая от 18.12.2006 г. № 230-ФЗ), а также Постановлением Правительства РФ от 19.01.1998 г. № 55 «Об утверждении Правил продажи отдельных видов товаров, перечня товаров длительного пользования, на которые не распространяются требования покупателя о безвозмездном предоставлении ему на период ремонта или замены аналогичного товара, и перечня непродовольственных товаров надлежащего качества, не подлежащих возврату или обмену на аналогичный товар других размера, формы, габарита, фасона, расцветки или комплектации».

Рекламации направлять по адресу завода-изготовителя ООО «ЭЛИНОКС»:

**Чувашская Республика, г. Чебоксары, Базовый проезд, 17.**

**Тел./факс: (8352) 56-06-26, 56-06-85.**

*«Технические вопросы по работе, обслуживанию и сервису оборудования Abat*

*Вы можете задать, обратившись в техническую поддержку завода по горячей линии ООО «ЭЛИНОКС»:*

+7 (8352) 28-63-60

+7 (987) 739-81-08

*e-mail:* [service-elinox@abat.ru](mailto:service-elinox@abat.ru)

**ТОЛЬКО ТЕХНИЧЕСКАЯ ПОДДЕРЖКА,**

**ПО ВСЕМ ОСТАЛЬНЫМ ВОПРОСАМ ОБРАЩАЙТЕСЬ В ОТДЕЛ МАРКЕТИНГА:**

+7 (8352) 56-06-85

*e-mail:* [market@abat.ru](mailto:market@abat.ru)

С актуальным списком дилеров по продаже и сервисному обслуживанию оборудования торговой марки Abat вы можете ознакомиться на нашем официальном сайте в соответствующих разделах.

[www.abat.ru](http://www.abat.ru)



ЕВРАЗИЙСКИЙ ЭКОНОМИЧЕСКИЙ СОЮЗ  
ПРИЛОЖЕНИЕ № 1 лист 1



К ДЕКЛАРАЦИИ О СООТВЕТСТВИИ ЕАЭС № RU Д-RU.PA08.B.07070/24

Перечень продукции, на которую распространяется действие декларации о соответствии

Код ТН ВЭД ЕАЭС	Наименование, типы, марки, модели однородной продукции, составные части изделия или комплекса	Обозначение документации, по которой выпускается продукция
9403 20 800 9	<p>Столы для кофемашин типа СКМ;            Стеллажи кухонные типа СК;            Столы для мойки овощей типа СМО;            Столы производственные для сбора отходов типа ССО;            Столы предмочные типа СПМП;            Столы раздаточные типа СПМР            Столы производственные для сбора отходов типа СПМФ,            Столы производственные разборные островные типа СПРО,            Столы производственные разборные пристенные типа СПРП;            Столы предмочные и сбора пищевых отходов разборные типа СПСО;            Стеллажи для сушки тарелок типа ССТ;            Столы с тумбой островные типа СТО;            Столы-тумбы купе типа СТК;            Столы-тумбы купе пристенные типа СТКП;            Столы-тумбы купе островные типа СТКО;            Столы с тумбой навесной типа СТН;            Подтоварники кухонные типа ПК;            Подставки типа ПФПМ (стол);            Подставки межплитные типа ПМП (стол);            Подставки типа ПП (стол);            Полки настенные типа ПН;            Полки настенные купе типа ПНК;            Полки настенные открытые типа ПНО;            Полки настенные с распашными дверками типа ПНР;            Полки для сушки тарелок типа ПСТ;            Полки к столам производственным разборным типа полка СПРП и полка СПРО;            Тележки сервировочные типа ТС;            Тележки для сушки тарелок типа ТСТ;            Тележки-шпильки типа ТШГ;            Шкафы-купе нейтральные типа ШКН;            Шкафы-купе типа ШКО;            Шкаф распашной для одежды типа ШРО;            Шкаф распашной для хлеба типа ШРХ;            Ванны моечные типа ВМП</p>	<p>ТУ 31.09.11-022-01439034-2008</p>

  
(подпись)



Белков Владимир Иванович  
(Ф.И.О. заявителя)



ЕВРАЗИЙСКИЙ ЭКОНОМИЧЕСКИЙ СОЮЗ  
ДЕКЛАРАЦИЯ О СООТВЕТСТВИИ



**Заявитель ОБЩЕСТВО С ОГРАНИЧЕННОЙ ОТВЕТСТВЕННОСТЬЮ "ЭЛИНОКС"**

Место нахождения (адрес юридического лица) и адрес места осуществления деятельности: 428020, Россия, Чувашская Республика - Чувашия, город Чебоксары, проезд Базовый, дом 17  
Основной государственный регистрационный номер 1072130009874.  
Телефон: +78352289944 Адрес электронной почты: doz@elinox.ru  
в лице Генерального директора Белкова Владимира Ивановича

заявляет, что Мебель металлическая производственная для предприятий общественного питания согласно приложения 1

Описание продукции: Действие декларации о соответствии распространяется на серийно выпускаемую продукцию, изготовленную с даты изготовления отобранных образцов (проб) продукции, прошедших исследования (испытания) и измерения: с 07.2024 года.

**Изготовитель ОБЩЕСТВО С ОГРАНИЧЕННОЙ ОТВЕТСТВЕННОСТЬЮ "ЭЛИНОКС"**

Место нахождения (адрес юридического лица) и адрес места осуществления деятельности по изготовлению продукции: 428020, Россия, Чувашская Республика - Чувашия, город Чебоксары, проезд Базовый, дом 17  
Продукция изготовлена в соответствии с ТУ 31.09.11-022-01439034-2008 (идентичны ТУ 5600-022-01439034-2008) «Мебель металлическая производственная для предприятий общественного питания. Технические условия».

Код (коды) ТН ВЭД ЕАЭС: 9403 20 800 9

Серийный выпуск

**соответствует требованиям**

Технического регламента Таможенного союза "О безопасности мебельной продукции" (ТР ТС 025/2012)

**Декларация о соответствии принята на основании**

Протокола испытаний № 22267ИЛХП, 22268ИЛХП, 22269ИЛХП, 4154ИЛМПУ, 4155ИЛМПУ, 4156ИЛМПУ от 16.08.2024 года, выданного Испытательным центром Испытательная лаборатория мебельной продукции и упаковки ООО «Проммаш Тест» (RA.RU.21BC05) технические условия, руководства по эксплуатации и паспорта на изделия

Схема декларирования соответствия: Зд

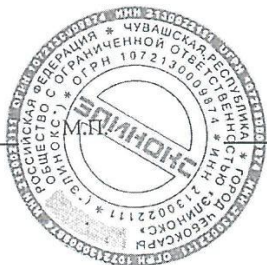
**Дополнительная информация**

ГОСТ 16371-2014 «Мебель. Общие технические условия»

Условия хранения по группе 4 по ГОСТ 15150-69. Срок хранения - 12 месяцев. Срок службы – 10 лет.

Декларация о соответствии действительна с даты регистрации по 05.09.2029 включительно.

  
(подпись)



Белков Владимир Иванович

(Ф.И.О. заявителя)

Регистрационный номер декларации о соответствии: ЕАЭС N RU Д-RU.РА08.В.07070/24

Дата регистрации декларации о соответствии: 06.09.2024