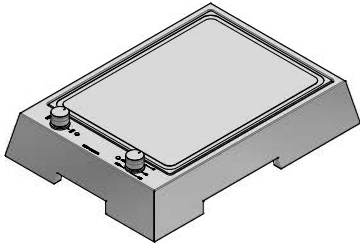


1PTFTK

DESCRIZIONE Piano cottura Thalys freestanding da 40 Teppanyaki
DESCRIPTION 40 cm Thalys freestanding hob teppanyaki

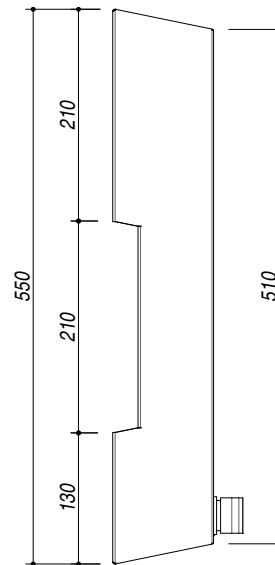
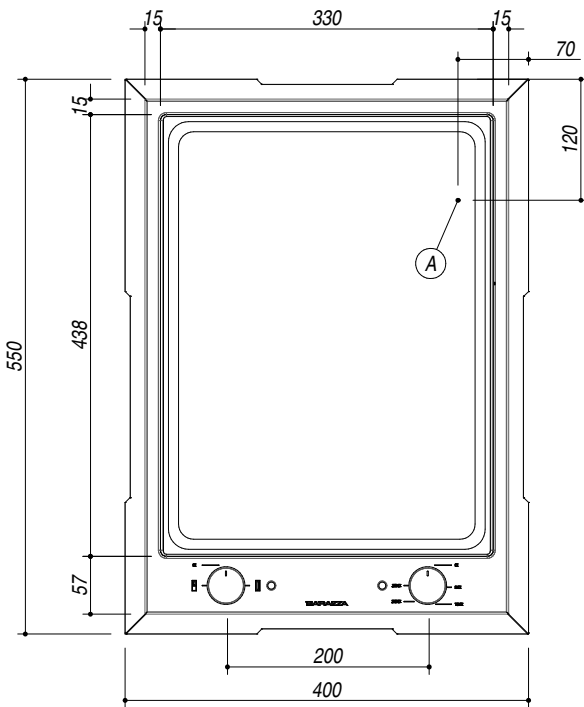
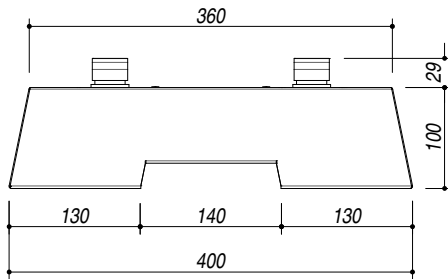
PESO LORDO 18 kg
GROSS WEIGHT

DIMENSIONI IMBALLO 570x750x180
PACKAGING DIMENSIONS



(A) ALLACCIAMENTO ELETTRICO (ELECTRICAL CONNECTION)

- Acciaio Inox AISI 316 di spessore elevato (*Thick Stainless Steel AISI 316*)
- Monoplastra acciaio Inox AISI 304 spessore 6mm (*6mm thick single plate stainless steel AISI 304*)
- Termostato (*Thermostat*)
- 2 zone cottura (*2 cooking zones*)
- Controllo elettronico temperatura da 0 °C a 250 °C (*Electronic temperature control from 0 °C to 250 °C*)
- Spia accensione piastra termostato (*Thermostat plate switch on light*)
- Potenza massima assorbita: 3kW (*Maximum absorbed power: 3kW*)
- Dotazioni: Spina corrente con presa Schuko, telo impermeabile di copertura, tagliere Thalys 1TTH (*Power plug with Schuko socket, waterproof cover sheet, chopping board Thalys 1TTH*)



SCALA DISEGNO 1:7.5
DRAWING SCALE

TUTTE LE MISURE IN mm
ALL MEASURES IN mm

TOLLERANZA LINEARE: ± 0.5 mm
LINEAR TOLLERANCE

TOLLERANZA ANGOLARE: ± 0.2 °
ANGULAR TOLLERANCE

ALLACCIAMENTO ALIMENTAZIONE
POWER CONNECTION

