

# *robot coupe*®



**NEW**  
Register  
your product  
on line

**CL 20 D**



www.robot-coupe.com

- Fr** Enregistrez votre produit en ligne
- Eng** Register your product online
- D** Registrieren Sie Ihr Produkt online
- Nl** Registreer uw product online
- Es** Registre su producto en línea
- It** Registra il prodotto online
- Po** Registe o seu produto online.
- Sw** Registrera din produkt online
- Ru** Зарегистрировать онлайн ваш продукт
- Pl** Rejestracja produktu on-line
- Cz** Zaregistrujte svůj výrobek online

The screenshot shows the 'Support' section of the Robot-Coupe website. At the top, there are navigation links: 'The company', 'Contact us', 'Restricted Area', and 'Select your country...'. Below these are 'CATALOG', 'SELECTION GUIDE', 'LEAFLETS', 'VIDEOS', 'OUR RECIPE', and 'SUPPORT' (highlighted with a red oval). A search bar is also present. The main heading is 'Support'. There are two main columns of content. The left column is titled 'Register your Product on line' and contains the text: 'Thank you for registering online your Robot-Coupe product guarantee. This should only take a few minutes. To register your product you will need: - Product serial number - Purchase date'. At the bottom of this column is a red button labeled 'Register my product now' (highlighted with a red oval). The right column is titled 'Access the Robot-Coupe after-sales service' and contains a screenshot of the 'robot coupe Authentication' page. This page has the heading 'Bienvenue sur le site SAV de Robot-Coupe' and a language selection menu: 'Choisissez votre langue : English | US | Italiano | Español | Deutsch | Français'. Below this are input fields for 'Identifiant \*', 'Mot de passe \*', and 'Mot de passe perdu', followed by an 'Email \*' field. At the bottom of the authentication page is a link: 'Pour nous contacter > utilisez notre formulaire de contact'. At the bottom of the right column is a red button labeled 'Access the Robot-Coupe after-sales service'.

robot coupe®

## ДЕКЛАРАЦИЯ О СООТВЕТСТВИИ

Нижеприведенные типы аппаратов соответствуют:

- Положениям следующих европейских директив и соответствующим гос. законодательствам:
  - Директива по механизмам 2006/42/ЕС,
  - Директива по низкому напряжению 2014/35/ЕС,
  - Директива по электромагнитной совместимости 2014/30/ЕС,
  - Регламент (ЕС) № 1935/2004 « О материалах и изделиях, предназначенных для контакта с пищевыми продуктами »,
  - Регламент (ЕС) № 10/2011 « О материалах и изделиях из пластмассовых материалов, предназначенных для контакта с пищевыми продуктами »,
  - Директива по снижению опасных для здоровья компонентов (RoHS) 2002/95/CE,
  - Директива «DEEE» 2012/19/CE,
- положениям следующих стандартизированных евро норм, а также норм по технике безопасности и гигиены:

- EN ISO 12100 - 2010: Безопасность механизмов – Общие принципы разработки,
- EN 60204-1 - 2006: Безопасность механизмов – Электрооборудование аппаратов,
- EN 12852: Кухонные процессоры и миксеры,
- EN 1678- 1998: Овощерезки,
- EN 454 + A1 2010-02: Сбивательно-смесительные аппараты,
- EN 12853: Сбиватели и переносные венчики (погружаемые миксеры),
- EN 14655: Хлебoreзки,
- EN 13208: Аппараты для очистки овощей,
- EN 13621: Аппараты для отжимания воды из салата,
- EN 60529-2000: Степень защиты:
  - IP 55 для кнопок управления,
  - IP 34 для механизмов.

В г. Montceau en Bourgogne, 4 марта 2016 г.

Alain NODET  
Директор по производству



# СОДЕРЖАНИЕ

## ■ ГАРАНТИИ

## ■ ВАЖНЫЕ МЕРЫ ПРЕДОСТОРОЖНОСТИ

## ■ ВЫ ПРИОБРЕЛИ ОВОЩЕРЕЗКУ CL 20 Вариант "D"

## ■ ВВОД В ЭКСПЛУАТАЦИЮ АППАРАТА

- Советы по электричеству

## ■ ПОЭТАПНЫЙ МОНТАЖ

## ■ ИСПОЛЬЗОВАНИЕ И ВЫБОР ДИСКОВ

## ■ ОЧИСТКА

## ■ ТЕХНИЧЕСКИЕ ХАРАКТЕРИСТИКИ

- Вес
- Размеры
- Рабочая высота
- Уровень шума
- Электрические характеристики

## ■ ЗАЩИТА

## ■ НОРМЫ

## ■ ТЕХНИЧЕСКИЕ ДАННЫЕ

- Трехмерные изображения
- Электрические схемы и проводки

# ПРЕДЕЛ ГАРАНТИИ ROBOT-COUPЕ S.N.C.

**Ваш аппарат ROBOT-COUPЕ имеет гарантию сроком на один год с даты покупки: данная гарантия относится, только к официальному изготовителю, его дистрибьютеру или импортеру.**

**Если Вы покупаете аппарат ROBOT-COUPЕ у дистрибьютора, исходной является его гарантия (проверьте сроки и условия этой гарантии с вашим дистрибьютером).**

**Гарантия ROBOT-COUPЕ не распространяется на гарантию дистрибьютера, однако в случае отсутствия последней гарантия ROBOT-COUPЕ будет действительной с возможными поправками в зависимости от конъюнктуры рынка.**

**Гарантия ROBOT-COUPЕ s.n.c. распространяется только на неисправности, связанные с материалом и/или сборкой.**

## **ГАРАНТИЯ ROBOT-COUPЕ S.N.C. НЕ РАСПРОСТРАНЯЕТСЯ НА СЛЕДУЮЩЕЕ:**

**1** - Повреждения оборудования из -за неправильного или несоответствующего использования, падения аппарата или другие подобные повреждения, вызванные неправильным выполнением инструкции по сборке, установке, использованию, чистке, обслуживанию и т. д.

**2** - Заточка или замена затупившихся, испорченных или изношенных после определенного времени использования, считающегося нормальным или чрезмерным, лезвий.

**3** - Заточка и или стоимость замены или ремонта лезвий, ножей, поверхностей, насадок с пятнами, поцарапанных, поврежденных, искривленных или изменивших цвет.

**4** - Любые изменения, добавления или ремонт, выполненные не уполномоченным лицом или предприятием.

**5** - Перевозка аппарата в/из сервис. центра.

**6** - Стоимость установки или тестирования новых деталей или комплектов (напр., чаши, диски, лезвия, насадки), замененных по собственному усмотрению.

**7** - Расходы, связанные с изменением направлением вращения трехфазного электродвигателя (ответственность несет установщик).

**8** - ПОВРЕЖДЕНИЯ, ВЫЗВАННЫЕ ТРАНСПОРТИРОВКОЙ. Видимые или невидимые повреждения лежат на ответственности перевозчика. Пользователь должен известить о них перевозчика и экспедитора сразу по получении товара, или по обнаружению повреждений если таковые заметны не сразу.

**ХРАНИТЕ ЗАВОДСКУЮ УПАКОВКУ**, которая понадобится в случае проверки перевозчика.

Гарантия ROBOT-COUPЕ s.n.c. ограничивается заменой неисправных деталей или аппаратов. Компания ROBOT-COUPЕ s.n.c., а также ее филиалы или аффилированные предприятия, дистрибьюторы, агенты, управляющие, служащие или страховщики не несут ответственность за ущерб, потерю или косвенные расходы, связанные с аппаратом или невозможностью его использования.

# ВАЖНЫЕ МЕРЫ ПРЕДОСТОРОЖНОСТИ



**ВНИМАНИЕ :** Во избежание несчастных случаев (электротравмы, ранения и пр.) и для снижения материального ущерба, нанесенного неправильным использованием вашего аппарата, внимательно прочитайте следующие инструкции и строго соблюдайте их выполнение. Это поможет Вам лучше ознакомиться с аппаратом и правильно его использовать. Прочитайте полностью данные рекомендации и ознакомьте с ними всех лиц, пользующихся аппаратом.

## РАСПАКОВКА

- Осторожно выньте из упаковки все оборудование, коробки и пакеты с аксессуарами или специальной оснасткой.
- **ОСТОРОЖНО** с режущими инструментами !

## УСТАНОВКА

- Рекомендуется устанавливать аппарат на устойчивую поверхность.

## ПОДКЛЮЧЕНИЕ

- Убедитесь, что напряжение вашей электросети соответствует напряжению, указанному на заводской табличке корпуса двигателя, и что она рассчитана на необходимую силу тока.
- Подсоедините аппарат к розетке с заземлением.

## РАБОТА

- Соблюдайте осторожность при работе с режущими инструментами (дисками или ножами).

## ПРОЦЕДУРА СБОРКИ

- Строго следуйте инструкциям по сборке (см. Стр. 62) и убедитесь, что все аксессуары правильно утановлены.

## ИСПОЛЬЗОВАНИЕ

- Не пытайтесь убрать предохранительные системы и блокировки.
- Не вводите посторонние предметы в рабочую емкость.
- Не проталкивайте продукты рукой.
- Не перегружайте аппарат.
- Не включайте порожний аппарат.

## ОЧИСТКА

- В целях предосторожности перед очисткой отключайте ваш аппарат.
- Систематически очищайте аппарат и аксессуары по окончании работы.
- Не погружайте блок двигателя в воду.
- Для алюминиевых деталей используйте специальное моющее средство.

- Не используйте моющие средства с высокой щелочностью (с сильной концентрацией аммиака и натрия) для пластмассовых деталей.
- Robot-Coupe не несет ответственность за несоблюдение пользователем элементарных правил санитарной гигиены по содержанию и очистке аппарата.

## ТЕХУХОД

- Перед любыми операциями на электрических частях, обязательно отключайте аппарат.
- Регулярно проверяйте состояние прокладок или колец, а также исправность предохранительных систем.
- Тщательно следуйте инструкции по техуходу и проверяйте состояние аксессуаров, особенно после использования коррозионных продуктов (лимонная кислота и пр...).
- Не пользуйтесь аппаратом в случае повреждения шнура питания или штепсельной вилки, или же если аппарат неисправно работает или был поврежден.
- При любых аномалиях в работе обращайтесь в сервисный центр.

## ВЫ ПРИОБРЕЛИ ОВОЩЕРЕЗКУ CL 20 Вариант "D"

Овощерезки CL 20 сконструированы специально для работы на профессиональной кухне. В процессе использования, вы откроете для себя всё многообразие их возможностей.

**Эта модель оснащена овощерезкой из ABS разборной конструкции. Новая форма воронок разработана для оптимального качества нарезки:**

- **большая воронка** (площадь 104 см<sup>2</sup>).

- **крулая воронка** (Ø: 58 мм).

Модель **имеет магнитную систему защиты**, запатентованную Robot-Coupe и тормоз двигателя приводящий к остановке аппарата при открытии емкости или воронки.

CL 20 имеет широкий ассортимент режущих дисков и решеток для обеспечения высокого качества нарезки фруктов и овощей: ломтики, шинковка, терка, соломка и брусочки.

Эффективность аппарата откроет вам новые возможности в кулинарии.

Простая конструкция аппарата обеспечивает удобную очистку: все детали, находящиеся в контакте с продуктами и часто используемые, легко снимаются и очищаются.

Для вашего удобства в этой инструкции описываются различные операции сборки и разборки. Особое внимание уделяется различным операциям, приводящим к останову двигателя.

Данная инструкция содержит важную информацию для пользователя, которая поможет ему максимально использовать овощерезку.

**Внимательно прочитайте данную инструкцию до использования аппарата.**

Вы также найдете здесь несколько примеров приготовлений рецептов, которые помогут Вам освоить аппарат и оценить его неисчислимые качества.

## ВВОД В ЭКСПЛУАТАЦИЮ АППАРАТА

### • СОВЕТЫ ПО ЭЛЕКТРИЧЕСТВУ

Перед подключением убедитесь, что напряжение вашей электросети соответствует напряжению, указанному на заводской табличке двигателя.

Модели CL 20 оснащены различными типами двигателей:

230 В / 50 Гц / 1

115 В / 60 Гц / 1

220 В / 60 Гц / 1

Аппарат поставляется с вилкой для монофазный питания и шнуром.



## ВНИМАНИЕ

**ДАнный АППАРАТ ОБЯЗАТЕЛЬНО ДОЛЖЕН БЫТЬ ЗАЗЕМЛЕН (ОПАСНОСТЬ ПОРАЖЕНИЯ ТОКОМ).**

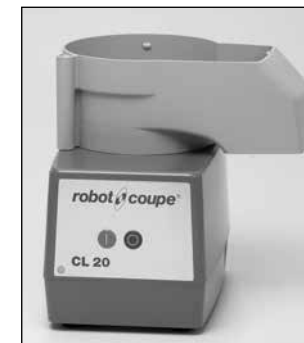
## ПОЭТАПНЫЙ МОНТАЖ

Овощерезка состоит из двух легко снимаемых частей: емкости и крышки.

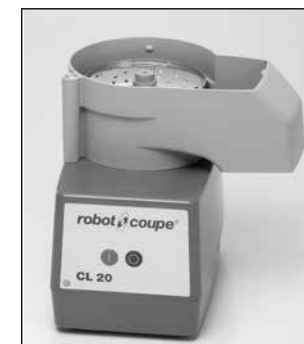


1) Поставьте блок двигателя перед собой, вставьте емкость овощерезки на блок двигателя, сбрасывающая воронка теперь находится справа от вас.

2) Поворачивайте емкость вправо до тех пор, пока выступ блока хорошо не войдет в предусмотренное для них место.



3) Наденьте белый пластмассовый диск-сбрасыватель на ось двигателя и убедитесь, что он правильно установлен на дне емкости.



4) Затем установите выбранный вами диск на диск-сбрасыватель.

5) Установите крышку на емкость и поворачивайте ее вправо до тех пор, пока она не защелкнется, плотно закрыв емкость сверху.





## ИСПОЛЬЗОВАНИЕ И ВЫБОР ДИСКОВ

Овощерезка CL 20 имеет две воронки:

- **большая воронка** для нарезки объемистых овощей таких, как капуста, сельдерей и пр...
- **круглая воронка** для длинных овощей гарантирует превосходное качество нарезки.

Для достижения оптимального результата нарезки используйте этот отсек в качестве направляющей нарезки.

### • ИСПОЛЬЗОВАНИЕ БОЛЬШОЙ ВОРОНКИ

- Поднимите рычаг, чтобы открыть вход в воронку.
- Загрузите воронку овощами до самого верха.
- Установите рычаг вертикально воронке.
- Нажимая на рычаг, включите аппарат и продолжайте нажимать на него до полного прохода овощей в воронку.

### • ИСПОЛЬЗОВАНИЕ КРУГЛОЙ ВОРОНКИ

- Загрузите воронку овощами до самого верха.
- Нажимая на толкатель, включите аппарат и продолжайте нажимать на толкатель до полного измельчения овощей.

СЛАЙСЕР	
C1	морковь / капуста / огурцы / лук / картофель / лук-порей
C2/C3	лимон / морковь / гриб / капуста / картофель / огурцы / кабачки / лук-порей / лук / перец
C4/C5	баклажаны / свекла / морковь / грибы / огурцы / перец / редька / салат / картофель / томаты
C6	баклажаны / свекла / морковь / грибы / огурцы / перец / редька / салат / картофель
ФИГУРНЫЕ ЛОМТИКИ	
B2	свекла / картофель / морковь

ТЕРКА		
T1,5	сельдерей / сыр	Пармезан / Шоколад
T2	морковь / сельдерей / сыр	Редька 0,7 мм
T3	морковь	Редька 1 мм
T6	капуста / сыр	Редька 1,3 мм
T9	капуста / сыр	
СОЛОМКА		
C2x2	морковь / сельдерей / картофель	
C2x4	морковь / свекла / кабачки / картофель	
C2x6	морковь / свекла / кабачки / картофель	
C4x4	баклажаны / свекла / кабачки / картофель	
C6x6	баклажаны / свекла / сельдерей / кабачки / картофель	
C8x8	сельдерей / картофель	

## ОЧИСТКА

**ВНИМАНИЕ**

В целях предосторожности перед любыми операциями по очистке рекомендуется всегда отключать аппарат (во избежание электротравм).

Для очистки поочередно снимите крышку, диск, а затем диск-сбрасыватель.

Не рекомендуется мыть овощерезку в посудомоечной машине, предпочтительно это делать руками с помощью моющего средства для посуды.

**Запрещается погружать моторный блок в воду. Протирайте корпус влажной тряпкой или губкой.**

**ВАЖНО ЗАМЕЧАНИЕ**

Убедитесь, что ваше моющее средство подходит для алюминиевых деталей. Некоторые моющие средства могут содержать щелочь (в т.ч. с большой концентрацией соды или аммиака), использование которой несовместимо с алюминием, так как приводит к почернению деталей.

## ТЕХНИЧЕСКИЕ ХАРАКТЕРИСТИКИ

### • ВЕС

	нетто	в упаковке
Блок двигателя	7,1 кг	8,5 кг
Овощерезка	2,8 кг	4,2 кг
Диск	0,5 кг	0,6 кг

### • РАЗМЕРЫ (в мм)

A	206
B	570
C	340
D	525
E	405
F	410
G	726



## • РАБОЧАЯ ВЫСОТА

Рекомендуется устанавливать модели CL 20 на устойчивом рабочем столе так, чтобы высота от пола до верхнего края чаши была от 1,20 м до 1,30 м.

## • УРОВЕНЬ ШУМА

Шумовой уровень или звуковое давление при работе вхолостую составляет менее 70 дБ (А).

## • ЭЛЕКТРИЧЕСКИЕ ХАРАКТЕРИСТИКИ

Монофазный аппарат

Двигатель	Скорость (об/мин)	Ток (А)
230 В / 50 Гц	1500	5,7
115 В / 60 Гц	1800	12,0
220 В / 60 Гц	1800	5,7

- Мощность обозначена на заводской табличке.

## ЗАЩИТА



### ВНИМАНИЕ

**Нож и лезвия являются режущими инструментами, будьте осторожны при работе с ними**

**Овощерезка CL 20 имеет магнитную систему защиты и тормоз двигателя.**

При открытии крышки, мотор останавливается.

Для повторного запуска аппарата достаточно заблокировать крышку и нажать на зеленую кнопку.



### НАПОМИНАНИЕ

**Не пытайтесь убрать предохранительные системы защиты.**

**Не вводите посторонние предметы в рабочую емкость.**

**Не проталкивайте продукты рукой.**

**Не перегружайте аппарат.**

**Не включайте порожний аппарат.**

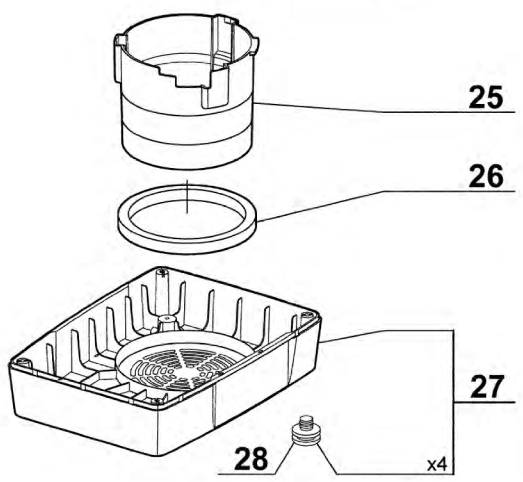
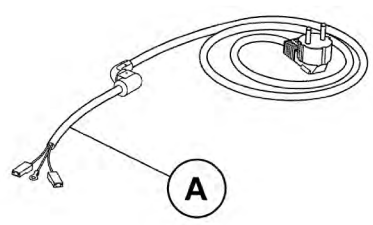
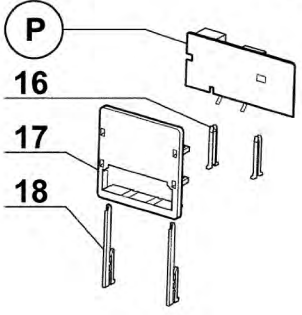
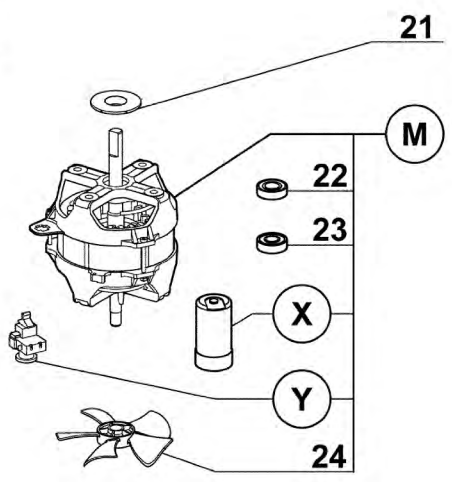
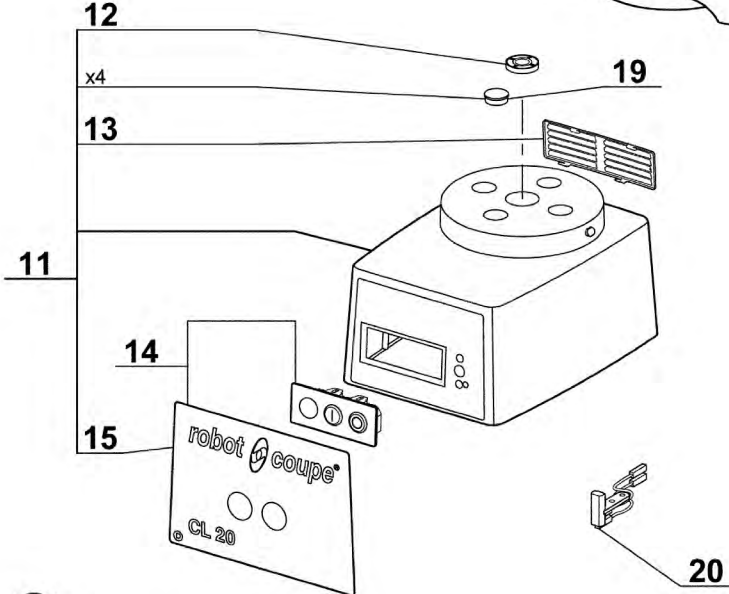
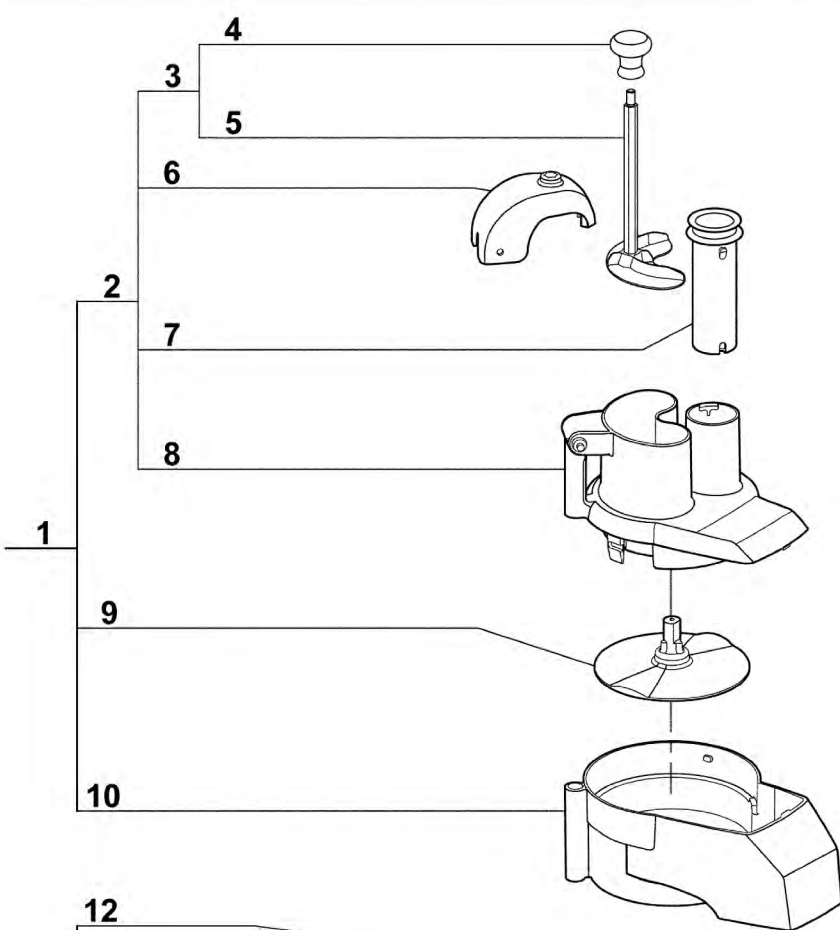
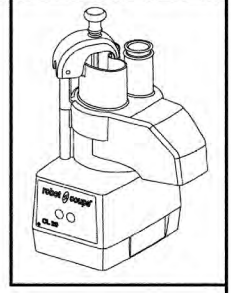
## НОРМЫ

Смотреть декларацию о соответствии стр. 3.

robotcoupe®

CL20 D

N° de série / Serial number  
- 442 - - - - -



Index	Pièce / Part	Désignation	Description
1	27 295	ENS. COUPE LEGUMES	VEGETABLE SLICER ASSEMBLY
2	39 287	ENS. COUVERCLE COUPE-LEGUMES	VEGETABLE SLICER LID ASSEMBLY
3	29 880	ENS. POUSSOIR LEGUMES	VEGETABLE PUSHER ASSEMBLY
4	102 021	POIGNEE	HANDLE
5	103 703	POUSSOIR LEGUMES	VEGETABLE PUSHER
6	104 922	GUIDE POUSSOIR	PUSHER GUIDE
7	118 324	POUSSOIR CAROTTES	ROUND PUSHER
8	104 919	COUVERCLE COUPE-LEGUMES	VEGETABLE SLICER LID
9	104 921	DISQUE EVACUATEUR	SLING PLATE
10	104 918	CUVE COUPE-LEGUMES	VEGETABLE SLICER BOWL
11	39 301	ENS. SUPPORT MOTEUR	MOTOR SUPPORT ASSEMBLY
12	501 010	BAGUE ETANCHEITE	SHAFT SEAL
13	104 122	GRILLE VENTILATION	VENT COVER
14	39 302	ENS. TABLEAU COMMANDE	CONTROL PANEL ASSEMBLY
15	39 785	PLAQUE FRONTALE	FRONT PLATE
16	102 913	CLAVETTE PLASTRON	PANEL KEY
17	102 911	SUPPORT PLATINE	CONTROL BOARD SUPPORT
18	117 703	CLAVETTE FIXE PLATINE	CONTROL BOARD KEY
19	104 070	CAPSULE CACHE VIS	BOLT COVER
20	29 379	INTERRUPTEUR SECURITE COUPE-LEGUMES	VEGETABLE SLICER SAFETY SWITCH
21	104 078	CENTREUR MOTEUR	MOTOR CENTRING
22	504 229	ROULEMENT MOTEUR SUPERIEUR 6002 2RS	UPPER BALL-BEARING 6002 2RS
23	600 457	ROULEMENT MOTEUR INFERIEUR 6201 2RS	LOWER BALL-BEARING 6201 2RS
24	117 610	VENTILATEUR MOTEUR	MOTOR FAN
25	104 110	CONDUIT VENTILATION	VENTILATION BAFFLE
26	101 099	TAMPON AMORTISSEUR	ABSORBER
27	39 201	ENS. SOCLE	BASE ASSEMBLY
28	101 082	PIED	FOOT

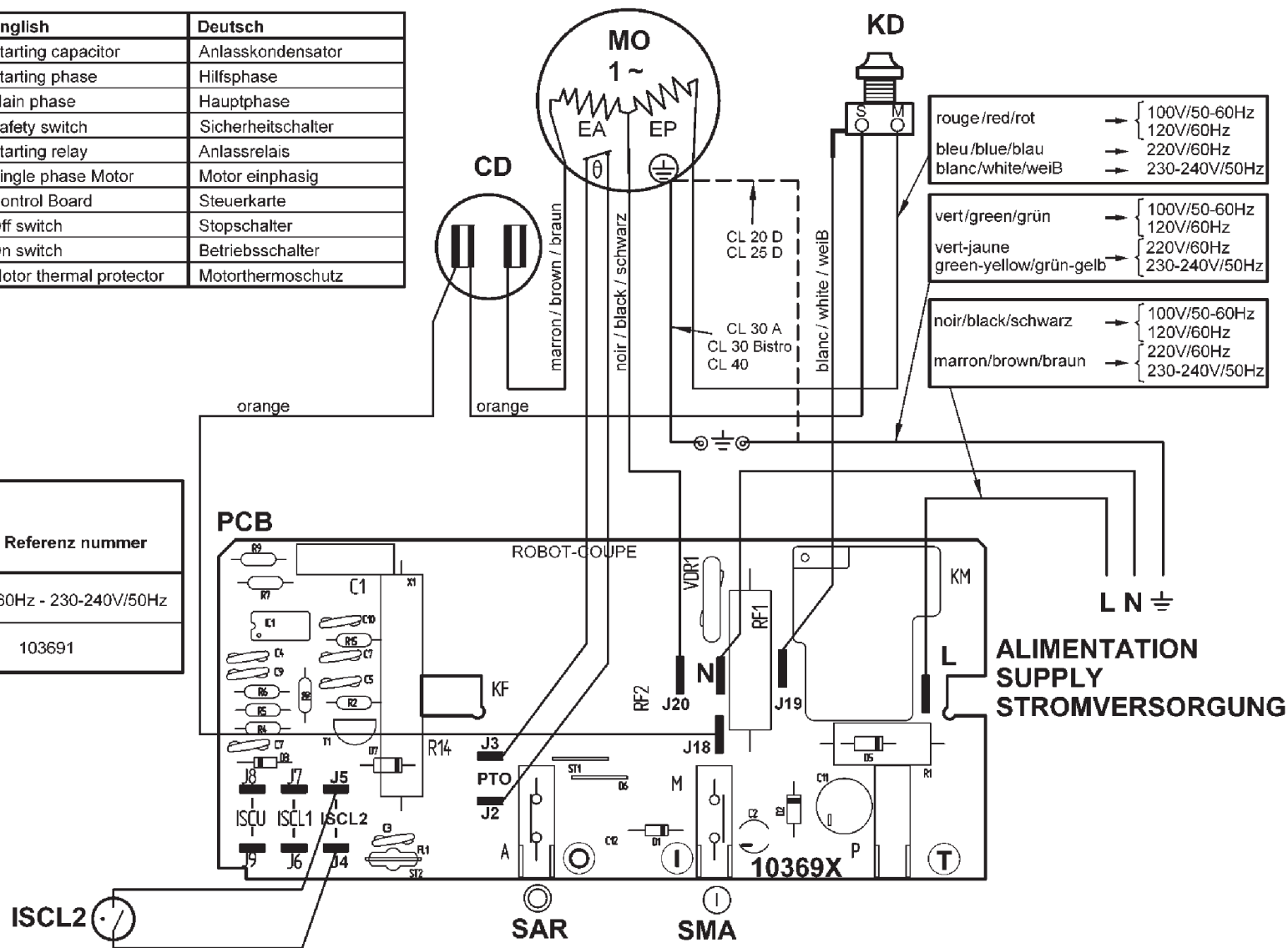
<b>A</b>	CABLE D'ALIMENTATION	POWER CORD
<b>M</b>	MOTEUR	MOTOR
<b>P</b>	CARTE DE COMMANDE	CONTROL BOARD
<b>X</b>	CONDENSATEUR DE DEMARRAGE	STARTING CAPACITOR
<b>Y</b>	RELAIS DEMARRAGE MOTEUR	MOTOR STARTING RELAY

Machine	Voltage	A	M	P	X	Y
22 395 UK	240/50/1	504 275	3 074	103 691	600 018	500 289
22 396 Aust		504 278				
22 425 CH	230/50/1	504 292				
22 397 DK		504 276				
22 394		504 274				
2 420 Pack 4D SWE	504 274					
22 398	220/60/1	504 2775	3 153			504 674
22 464 SAU			3 076	103 690	603 669	500 296
22 399	120/60/1	504 277	3 076	103 690	603 669	500 296

**CL 20 D - CL 25 D - CL 30 A - CL 30 Bistro - CL 40** 100V/50-60Hz - 120V/60Hz - 220V/60Hz - 230-240V/50Hz 1~  
 SCHEMA ELECTRIQUE ELECTRIC DIAGRAM ELEKTRISCHES SCHALTBILD

	Français	English	Deutsch
CD	Condensateur de démarrage	Starting capacitor	Anlasskondensator
EA	Phase auxiliaire	Starting phase	Hilfsphase
EP	Phase principale	Main phase	Hauptphase
ISCL2	Interrupteur sécurité	Safety switch	Sicherheitschalter
KD	Relais de démarrage	Starting relay	Anlassrelais
MO	Moteur monophasé	Single phase Motor	Motor einphasig
PCB	Carte de commande	Control Board	Steuerkarte
SAR	Bouton poussoir arrêt	Off switch	Stopschalter
SMA	Bouton poussoir marche	On switch	Betriebsschalter
θ	Protecteur thermique moteur	Motor thermal protector	Motorthermoschutz

PCB		
N° de référence / Part number / Referenz nummer		
100V/50-60Hz - 120V/60Hz	220V/60Hz - 230-240V/50Hz	
103690	103691	





**robot coupe**®

**Head Office, French,  
Export and Marketing Department:**  
48, rue des Vignerons  
94305 Vincennes Cedex- France  
Tel.: 01 43 98 88 15 - Fax: 01 43 74 36 26  
Email: international@robot-coupe.com

**Delegación comercial en España:**  
Riera Figuera Major, 13-15 baix  
08304 Mataró (Barcelona)  
Tel.: (93) 741 10 23 - Fax: (93) 741 12 73  
Email: robot-coupe@robot-coupe.e.telefonica.net

**Service Clients Belgique**  
26, Rue des Hayettes  
6540 Mont Sainte-Geneviève  
Tél. : (071) 59 32 62  
Fax : (071) 59 36 04  
Email : info@robot-coupe.be

**Robot-Coupe Italia srl**  
Via Stelloni Levante 24/a  
40012 Calderara di Reno (BO)  
Tel: 051 72 68 10 - Fax: 051 72 68 12  
Email: info@robot-coupe.it

**www.robot-coupe.com**