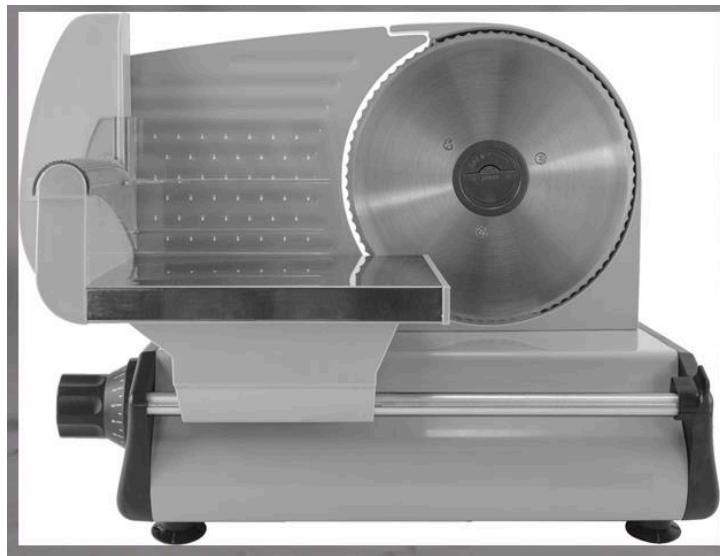




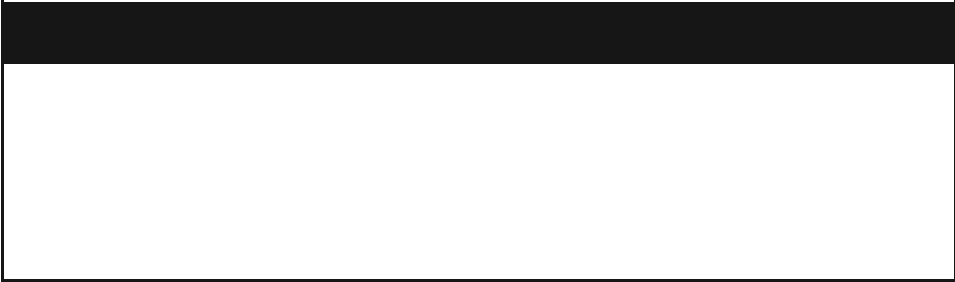
СЛАЙСЕР VA-MS1918





СОДЕРЖАНИЕ

ВАЖНЫЕ МЕРЫ БЕЗОПАСНОСТИ	1
Компоненты.....	2
Перед первым использованием	3
Инструкции по эксплуатации	3
Инструкции по очистке	4
ОГРАНИЧЕННАЯ ГАРАНТИЯ ОДИН ГОД.....	9



- Данное изделие предназначено только для бытового использования

ВАЖНЫЕ МЕРЫ БЕЗОПАСНОСТИ

При пользовании электрическими приборами всегда соблюдайте правила техники безопасности, включая следующие:

1. ПРОЧИТИТЕ ВСЕ ИНСТРУКЦИИ ПЕРЕД ИСПОЛЬЗОВАНИЕМ ПРИБОРА.
2. Не прикасайтесь к горячим поверхностям. Пользуйтесь ручками.
3. Во избежание поражения электрическим током и получения травм, не погружайте этот прибор, в том числе сетевой шнур и вилку, в воду или другую жидкость.
4. Этот прибор не предназначен для использования лицами (в том числе детьми) с пониженными физическими, сенсорными или умственными способностями или с недостатком опыта и знаний, если только они не находятся под контролем или им не проведен инструктаж по пользованию прибором лицом, ответственным за их безопасность.
5. Необходим строгий контроль при пользовании любым прибором детьми или вблизи них.
6. Отключайте прибор из розетки, если не используется или перед очисткой. Дайте прибору полностью остыть перед снятием или установкой любых деталей, а также перед очисткой.
7. Не работайте с любым прибором, у которого поврежден сетевой шнур или вилка, после неполадок в работе или после повреждения прибора каким-либо образом.
8. Использование дополнительных приспособлений, не рекомендованных производителем, может привести к пожару, поражению током или травмам людей.
9. Не использовать вне помещений.
10. Не допускайте свешивание сетевого шнура со стола или прилавка или соприкосновения с горячими поверхностями.
11. Не помещайте прибор на или вблизи горячей газовой или электрической горелки или в нагретую духовку.
12. Не используйте прибор не по назначению, описанному в данной инструкции.
13. Работайте с прибором только когда все детали полностью введены в зацепление и закреплены.
14. Не работайте с прибором без остановки более 10 минут. Дайте прибору остыть в течение часа перед повторной работой.
15. Не используйте прибор для нарезки костей или продуктов глубокой заморозки.
16. Работайте с прибором только когда винт фиксации ножа правильно введен в зацепление и затянут.
17. Соблюдайте осторожность при очистке, снятии и установке ножа, поскольку он очень острый. Не прикасайтесь к острой кромке ножа.
18. Будьте осторожны - после выключения прибора во время работы нож совершает еще несколько оборотов.
19. Во избежание травм всегда нарежьте продукты полностью собранным прибором. Всегда используйте каретку для продуктов и защитный экран.
20. После использования и перед очисткой установите опорную пластину в положение Р.
21. Избегайте контакта с движущимися деталями. Никогда не подавайте продукты рукой. Всегда используйте полностью собранную ломтерезку с платформой и



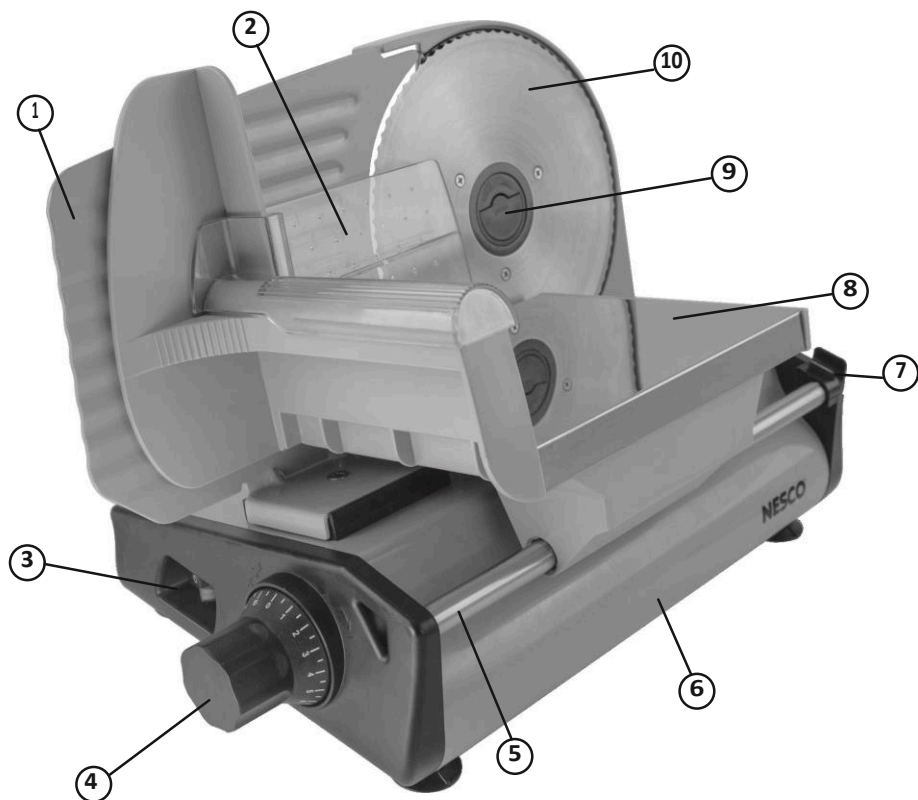
зажимом для продуктов. Нож острый. Обращайтесь с осторожностью при очистке.

СОХРАНИТЕ ЭТУ ИНСТРУКЦИЮ



СПИСОК КОМПОНЕНТОВ

1	Опорная пластина	6	Основание
2	Защитный экран	7	Разблокировщик штока каретки для продуктов
3	Выключатель питания	8	Каретка для продуктов
4	Регулятор толщины	9	Винт фиксации ножа
5	Шток каретки для продуктов	10	Нож



ПЕРЕД ПЕРВЫМ ИСПОЛЬЗОВАНИЕМ

1. Прочтите с пониманием все инструкции и храните их для последующего обращения.
2. Удалите всю упаковку и этикетки.
3. Очистите все детали, кроме основания, следуя инструкции раздела "Уход и очистка"
4. Протрите нож влажной тряпкой.
5. **ПРЕДУПРЕЖДЕНИЕ: для СНИЖЕНИЯ РИСКА ПОРАЖЕНИЯ ТОКОМ НИКОГДА НЕ ПОГРУЖАЙТЕ ОСНОВНОЙ БЛОК в ВОДУ или ДРУГУЮ жидкость.**

ИНСТРУКЦИИ ПО ЭКСПЛУАТАЦИИ

1. Установите прибор на плоской, сухой и устойчивой поверхности.
2. Убедитесь, что выключатель питания в положении OFF, затем вставьте вилку в стандартную электрическую розетку 230В переменного тока.
3. Поставьте подходящий поддон или тарелку за ломтерезкой для сбора нарезанных продуктов.
4. Поместите продукт на каретку для продуктов между опорной пластиной и защитным экраном. Переместите стол для продуктов вперед-назад несколько раз для проверки легкости хода. Во избежание травм всегда используйте каретку для продуктов и защитный экран при нарезке.
5. Поворотом регулятора толщины установите желаемую толщину между P и 15 (для нарезки деликатесов 9/16 дюйма).
6. Переместите каретку для продуктов назад, чтобы продукт не находился на ноже. Нажмите выключатель питания для запуска ломтерезки. Держа левую руку свободной около выключателя питания, зажмите защитный экран другой рукой.
7. Для начала нарезки прижмите продукт к опорной пластине, удерживая защитный экран, и перемещайте продукт к ножу. Переместите каретку для продуктов назад и повторяйте до тех пор, пока не нарежете необходимое количество продукта.
8. По окончании нажмите выключатель питания для выключения прибора.
Примечание: Нож продолжит вращение некоторое время. Всегда держите руки вдали от ножа! Вынимайте вилку из розетки перед очисткой. Следуйте инструкциям по уходу и очистке.
9. В целях безопасности, после использования всегда возвращайте регулятор толщины в положение P для защиты острой кромки ножа при хранении.

ИНСТРУКЦИИ ПО ОЧИСТКЕ

- Перед очисткой выключите все выключатели, извлеките сетевой шнур из розетки и дайте прибору остыть.
- Протрите внешнюю поверхность прибора влажной тряпкой, затем сухой безворсовой тканью.
- Никогда не помещайте прибор в воду или другие жидкости.
- Никогда не используйте абразивные чистящие средства или металлические губки для очистки любых деталей этого прибора.
- Никогда не погружайте основание этого прибора в воду или другую жидкость.
- Нож, защитный экран и каретку для продуктов можно снять и промыть вручную в теплой мыльной воде. Будьте осторожны при очистке ножа, поскольку он очень острый. Не погружайте нож в воду - манипуляции с острыми предметами в воде могут быть опасны. См. Рис. 1-3.
- Установите регулятор толщины на Р. Это обеспечит закрытие кромки ножа опорной пластиной.
- Для упрощения очистки каретка для продуктов может наклоняться или сниматься. См. Рис. 1-2.
- Снимите нож, удерживая него одной рукой и нажимая для освобождения поворотного диска винта фиксации ножа. Разблокируйте нож, повернув винт по часовой стрелке. Осторожно снимите нож, удерживая его за поворотный диск винта фиксации ножа. См. Рис. 3.
- После очистки и сушки установите нож на основание, выполнив эти действия в обратном порядке.

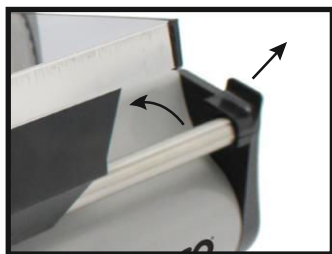


РИС. 1
СНЯТИЕ КАРЕТКИ



РИС. 2
НАКЛОН КАРЕТКИ

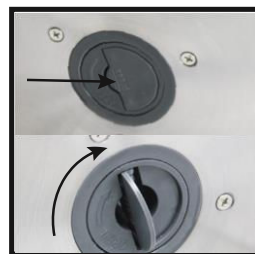


РИС. 3
СНЯТИЕ НОЖА