

СЕРИЯ 400

КОМФОРТ



- Завеса с перфорированной лицевой панелью.
- Корпус светло-серый RAL 7004, передняя панель – белая RAL 9003, по заказу – из нержавеющей стали.
- Встроена плата PCB-AC, позволяющая подключать неограниченное количество завес к одному пульта, а также дополнительное оборудование.
- Горизонтальный и вертикальный монтаж.
- В комплекте пульт HL10 и кронштейны.



400

ТЕХНИЧЕСКИЕ ХАРАКТЕРИСТИКИ

Артикул	Длина L		Тип*	Модель	Сеть	Режимы мощности	ΔT**	Производительность	I max	Мощн. вентиляторов	Lp***	Соединение в группу	Масса
	[мм]	[мм]											
КОМФОРТ													
124001				КЭВ-9П4031E	380-50	4,5 / 9	10 / 16	1700-2300-2600	15,6	265	62	любое	23
124002	1110			КЭВ-12П4031E	380-50	6 / 12	14 / 21	1700-2300-2600	20,5	265	62	любое	23
124003				КЭВ-18П4031E	380-50	9 / 18	20,5 / 31,5	1700-2300-2600	30	265	62	любое	23,5
124004				КЭВ-12П4041E	380-50	6 / 12	10 / 15,5	2300-3500-3700	21,6	530	64	любое	32
124006	1575			КЭВ-18П4041E	380-50	9 / 18	14,5 / 23	2300-3500-3700	31,0	530	64	любое	33,5
124007				КЭВ-24П4041E	380-50	12 / 24	19 / 31	2300-3500-3700	40,5	530	64	любое	34,5
124008				КЭВ-18П4021E	380-50	9 / 18	10 / 15	3500-4500-5200	31,1	530	65	любое	44
124009	2090			КЭВ-24П4021E	380-50	12 / 24	14 / 16	3500-4500-5200	43,4	530	65	любое	45
124010				КЭВ-36П4021E	два ввода 380-50	18 / 36	20,5 / 31	3500-4500-5200	30,6 +28,6	530	65	любое	46,5
124232				КЭВ-18П4011E	380-50	9 / 18	10 / 15,5	3450-5250-5550	32,3	700	66	любое	58
124235	2495			КЭВ-27П4011E	380-50	13,5 / 27	14,5 / 23	3450-5250-5550	46,5	700	66	любое	58
124238				КЭВ-36П4011E	два ввода 380-50	18 / 36	19 / 31	3450-5250-5550	32,3 +28,6	700	66	любое	58,5
134001	1110			КЭВ-44П4131W	220-50	13,9 / 19,4	23 / 27	1500-2000-2500	1,2	265	62	любое	25
134002	1575			КЭВ-70П4141W	220-50	23,8 / 32	26 / 30,5	2300-3200-3600	2,4	530	64	любое	39
134003	2090			КЭВ-98П4121W	220-50	33,9 / 47	28 / 32	3100-4100-5000	2,4	530	65	любое	46,5
134066	2495			КЭВ-108П4111W	220-50	36,4 / 48,5	26,5 / 31	3450-4800-5400	3,6	700	66	любое	58
114001	1110			КЭВ-П4131A	220-50	-	-	2000-2500-2900	1,2	265	62	любое	20,5
114002	1575			КЭВ-П4141A	220-50	-	-	2700-3500-4200	2,4	530	64	любое	31
114003	2090			КЭВ-П4121A	220-50	-	-	4100-4800-5800	2,4	530	65	любое	41
114081	2495			КЭВ-П4111A	220-50	-	-	4050-5250-6300	3,6	700	66	любое	50

* Источник тепла завесы электричество, вода, без источника тепла.

** ΔT=Подогрев воздуха при максимальной мощности и максимальном / минимальном расходе воздуха для завес с электрическим источником тепла.

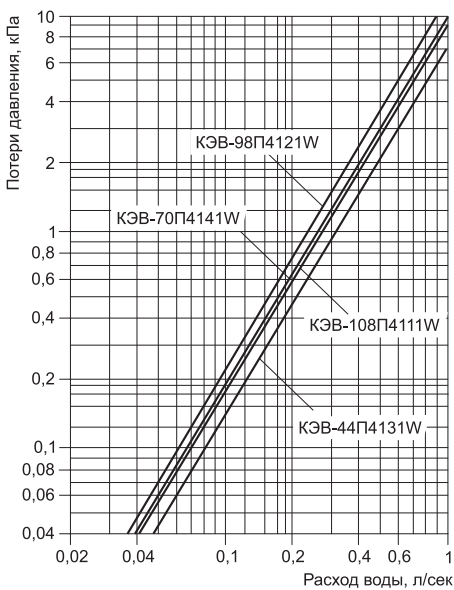
*** Lp - Уровень звукового давления на расстоянии 5 метров.

Параметры для водяных завес приведены при t воды 95/70°C и t воздуха +15°C.

ТЕПЛОВЫЕ ХАРАКТЕРИСТИКИ ЗАВЕС С ВОДЯНЫМ ИСТОЧНИКОМ ТЕПЛА (при температуре воздуха в помещении +15 °С)

КОМФОРТ (1110 мм)		КЭВ-44П4131W											
Температура воды на входе/выходе	°С	150/70		130/70		105/70		95/70		80/60		60/40	
Расход воздуха (max min)	м³/ч	2500	1500	2500	1500	2500	1500	2500	1500	2500	1500	2500	1500
Тепловая мощность	кВт	17,7	10,3	18,5	11,9	19,2	13,6	19,4	13,9	15,4	11,0	4,8	4,1
Подогрев воздуха	°С	21	20	22	23,5	23	27	23	27	18	21,5	6	8
Расход воды	л/с	0,06	0,04	0,01	0,05	0,15	0,11	0,21	0,15	0,21	0,15	0,06	0,05
КОМФОРТ (1575 мм)		КЭВ-70П4141W											
Температура воды на входе/выходе	°С	150/70		130/70		105/70		95/70		80/60		60/40	
Расход воздуха (max min)	м³/ч	3600	2300	3600	2300	3600	2300	3600	2300	3600	2300	3600	2300
Тепловая мощность	кВт	36,4	27,0	34,7	25,8	32,6	24,4	32,0	23,8	25,7	19,1	13,2	9,5
Подогрев воздуха	°С	30	35	28	33	27	31	26	30,5	21	24,5	11	12
Расход воды	л/с	0,13	0,09	0,16	0,12	0,26	0,19	0,35	0,26	0,35	0,26	0,18	0,13
КОМФОРТ (2090 мм)		КЭВ-98П4121W											
Температура воды на входе/выходе	°С	150/70		130/70		105/70		95/70		80/60		60/40	
Расход воздуха (max min)	м³/ч	5000	3100	5000	3100	5000	3100	5000	3100	5000	3100	5000	3100
Тепловая мощность	кВт	56,0	41,0	52,5	38,4	48,2	35,2	47,0	33,9	38,0	27,4	21,0	15,2
Подогрев воздуха	°С	33	39	31	36,5	28,5	33	28	32	22	26	12	14
Расход воды	л/с	0,19	0,14	0,24	0,18	0,38	0,28	0,51	0,37	0,51	0,37	0,28	0,2
КОМФОРТ (2495 мм)		КЭВ-108П4111W											
Температура воды на входе/выходе	°С	150/70		130/70		105/70		95/70		80/60		60/40	
Расход воздуха (max min)	м³/ч	5400	3450	5400	3450	5400	3450	5400	3450	5400	3450	5400	3450
Тепловая мощность	кВт	59,0	44,4	55,2	41,5	50,4	37,8	48,5	36,4	39,2	29,4	22,2	16,6
Подогрев воздуха	°С	32	38	30	35	27,5	32	26,5	31	21	25	12	14
Расход воды	л/с	0,2	0,14	0,25	0,19	0,39	0,3	0,53	0,4	0,53	0,4	0,3	0,22

400

ГИДРАВЛИЧЕСКИЕ ХАРАКТЕРИСТИКИ


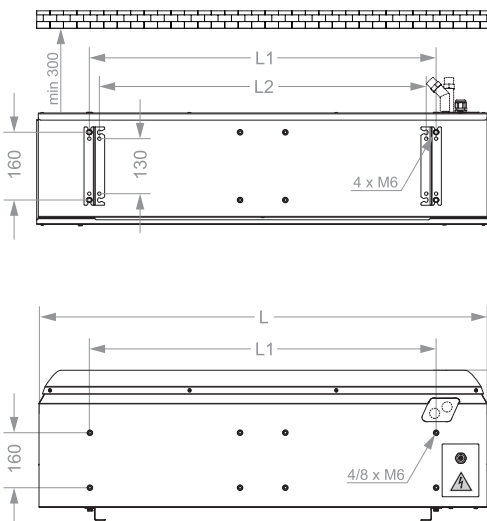
Величина падения давления рассчитана для температуры воды 95 / 70 °С. Для других температур эта величина умножается на коэффициент К.

Температура воды на входе/выходе, °С					
150 / 70	130 / 70	105 / 70	95 / 70	80 / 60	60 / 40
K = 0,93	K = 0,95	K = 0,98	K = 1	K = 1,04	K = 1,12

РЕКОМЕНДУЕМОЕ (МАКСИМАЛЬНОЕ) ЧИСЛО ЗАВЕС ДЛЯ ПОДКЛЮЧЕНИЯ К ОДНОМУ УЗЛУ ТЕРМОРЕГУЛИРОВАНИЯ

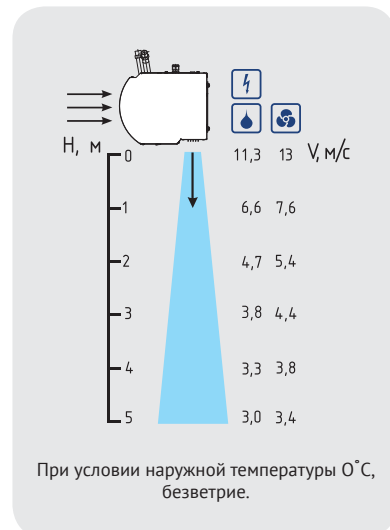
Модель завесы	Диапазоны температур прямой и обратной воды, °С					
	105/70, 95/70, 80/60			150/70, 130/70, 60/40		
	Модель узла терморегулирования КЭВ-УТМ					
	4 / 4Н	6,3 / 6,3Н	21 / 21Н	4 / 4Н	6,3 / 6,3Н	21 / 21Н
КЭВ-44П4131W	3 / 3	5 / 5	14 / 9	9 / 9	14 / 14	-
КЭВ-70П4141W	2 / 2	3 / 3	8 / 5	4 / 4	6 / 6	16 / 11
КЭВ-98П4121W	1 / 1	2 / 2	5 / 4	2 / 2	4 / 4	10 / 7
КЭВ-108П4111W	1 / 1	2 / 2	5 / 3	2 / 2	3 / 3	9 / 6

Рекомендации приведены в общем виде при отсутствии проектного гидравлического расчета системы.

ГАБАРИТНЫЕ РАЗМЕРЫ


Модель*	L	L1	L2
КЭВ...31	1110	820	770
КЭВ...41	1575	1285	1235
КЭВ...21	2090	1800	1750
КЭВ...11	2495	2045	1995

Последние две цифры модели завесы

СКОРОСТЬ СТРУИ


СЕРИЯ 400

КОМФОРТ ПЛЮС



- Завеса с перфорированной лицевой панелью.
- Корпус светло-серый RAL 7004, передняя панель – белая RAL 9003.
- Увеличен расход воздуха за счет большего диаметра рабочего колеса.
- Встроена плата РСВ-АС, позволяющая подключать неограниченное количество завес к одному пульту, а также дополнительное оборудование.
- Горизонтальный и вертикальный монтаж.
- В комплекте пульт HL10 и кронштейны.



ТЕХНИЧЕСКИЕ ХАРАКТЕРИСТИКИ

Артикул	Длина L [мм]	Тип*	Модель	Сеть [В-Гц]	Режимы мощности [кВт]	ΔT** [°C]	Производительность [м³/час]	I max [А]	Мощн. вентилято- ров [Вт]	Lp*** [дБА]	Соединение в группу не более [шт]	Масса [кг]
124078	1190	⚡	КЭВ-12П4034Е	380~50	6 / 12	11 / 15	2400 - 2900 - 3150	21,2	350	63	любое	28
124079			КЭВ-18П4034Е	380~50	9 / 18	17 / 22	2400 - 2900 - 3150	30,3	350	63	любое	28
124080			КЭВ-27П4034Е	380~50	13,5 / 27	25,5 / 33,5	2400 - 2900 - 3150	45,1	350	63	любое	29
124081	1805	⚡	КЭВ-18П4044Е	380~50	9 / 18	10 / 13	4000 - 4900 - 5500	32,5	700	65	любое	47
124082			КЭВ-24П4044Е	380~50	12 / 24	13 / 18	4000 - 4900 - 5500	42,2	700	65	любое	45
124083			КЭВ-36П4044Е	два ввода 380~50	18 / 36	19,5 / 27	4000 - 4900 - 5500	28,7 +32,1	700	65	любое	47
124084	2115	⚡	КЭВ-24П4024Е	380~50	12 / 24	11 / 15	4800 - 5700 - 6300	42,2	700	66	любое	51
124085			КЭВ-36П4024Е	два ввода 380~50	18 / 36	17 / 22	4800 - 5700 - 6300	28,7 +32,5	700	66	любое	51
124086			КЭВ-54П4024Е	два ввода 380~50	27 / 54	25,5 / 35,5	4800 - 5700 - 6300	41,3 +46,7	700	66	любое	54
134021	1190	💧	КЭВ-50П4134W	220	18,4 / 22,3	21 / 23	2300 - 2800 - 3150	1,9	350	63	любое	28,5
134022	1805		КЭВ-85П4144W	220	28,5 / 41,2	24 / 30	2800 - 4300 - 5000	3	580	65	любое	45
134023	2115		КЭВ-110П4124W	220	44,7 / 53,8	25 / 28	4700 - 5600 - 6300	4	740	66	любое	52,5
114031	1190	🌀	КЭВ-П4134А	220	-	-	2800 - 3100 - 3150	2	370	63	любое	24
114032	1805		КЭВ-П4144А	220	-	-	5000 - 5500 - 5800	4	730	65	любое	38,5
114030	2115		КЭВ-П4124А	220	-	-	5000 - 5700 - 6300	4	740	66	любое	44,5

* Источник тепла завесы ⚡ электричество, 💧 вода, 🌀 без источника тепла.

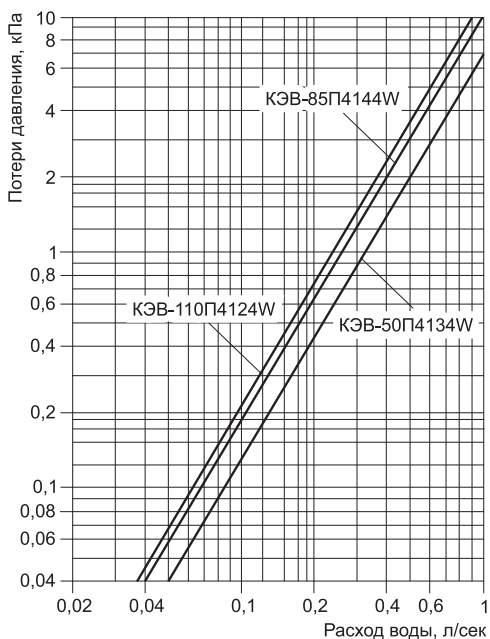
** ΔT=Подогрев воздуха при максимальной мощности и максимальном / минимальном расходе воздуха для завес с электрическим источником тепла.

*** Lp - Уровень звукового давления на расстоянии 5 метров.

Параметры для водяных завес приведены при t воды 95/70°C и t воздуха +15°C.

ТЕПЛОВЫЕ ХАРАКТЕРИСТИКИ ЗАВЕС С ВОДЯНЫМ ИСТОЧНИКОМ ТЕПЛА (при температуре воздуха в помещении +15 °С)

КОМФОРТ ПЛЮС (1190 мм)		КЭВ-50П4134W											
Температура воды на входе/выходе	°С	150/70		130/70		105/70		95/70		80/60		60/40	
Расход воздуха (max/min)	м³/ч	3150	2300	3150	2300	3150	2300	3150	2300	3150	2300	3150	2300
Тепловая мощность	кВт	21,0	16,1	21,5	17,4	22,1	18,1	22,3	18,4	17,7	14,6	5,1	4,7
Подогрев воздуха	°С	20	21	20	22	21	23	21	23	17	19	5	6
Расход воды	л/с	0,07	0,06	0,01	0,08	0,17	0,14	0,24	0,2	0,24	0,2	0,07	0,06
КОМФОРТ ПЛЮС (1805 мм)		КЭВ-85П4144W											
Температура воды на входе/выходе	°С	150/70		130/70		105/70		95/70		80/60		60/40	
Расход воздуха (max/min)	м³/ч	5000	2800	5000	2800	5000	2800	5000	2800	5000	2800	5000	2800
Тепловая мощность	кВт	48,2	33,4	45,5	31,6	42,4	29,4	41,2	28,5	33,2	23,0	17,9	12,2
Подогрев воздуха	°С	28	35	27	33	25	31	24	30	20	24	11	13
Расход воды	л/с	0,17	0,12	0,21	0,14	0,33	0,23	0,45	0,31	0,45	0,31	0,24	0,16
КОМФОРТ ПЛЮС (2115 мм)		КЭВ-110П4124W											
Температура воды на входе/выходе	°С	150/70		130/70		105/70		95/70		80/60		60/40	
Расход воздуха (max/min)	м³/ч	6300	4700	6300	4700	6300	4700	6300	4700	6300	4700	6300	4700
Тепловая мощность	кВт	64,6	53,8	60,7	50,5	55,8	46,4	53,8	44,7	43,5	36,1	24,3	20,1
Подогрев воздуха	°С	30	34	28	32	26	29	25	28	20	23	11	13
Расход воды	л/с	0,22	0,19	0,28	0,23	0,44	0,36	0,59	0,49	0,59	0,49	0,33	0,27

ГИДРАВЛИЧЕСКИЕ ХАРАКТЕРИСТИКИ


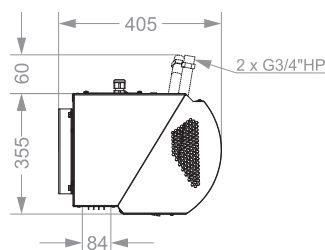
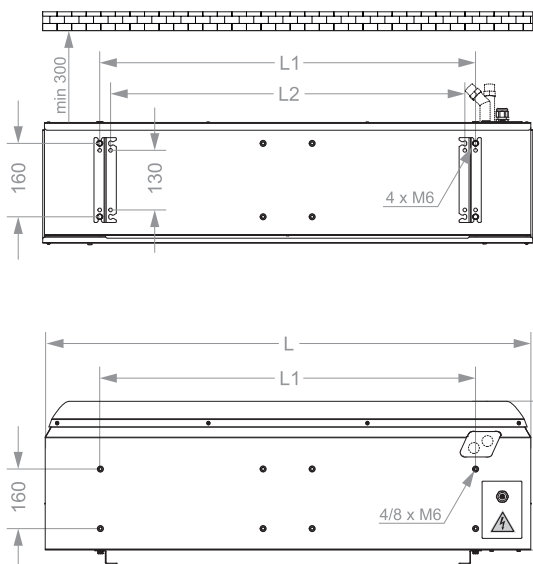
Величина падения давления рассчитана для температуры воды 95 / 70 °С. Для других температур эта величина умножается на коэффициент К.

Температура воды на входе/выходе, °С					
150 / 70	130 / 70	105 / 70	95 / 70	80 / 60	60 / 40
K = 0,93	K = 0,95	K = 0,98	K = 1	K = 1,04	K = 1,12

РЕКОМЕНДУЕМОЕ (МАКСИМАЛЬНОЕ) ЧИСЛО ЗАВЕС ДЛЯ ПОДКЛЮЧЕНИЯ К ОДНОМУ УЗЛУ ТЕРМОРЕГУЛИРОВАНИЯ

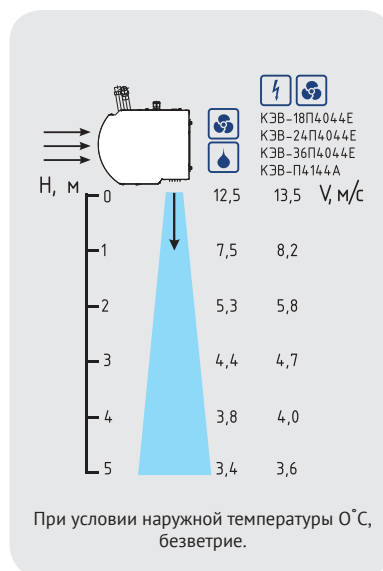
Модель завесы	Диапазоны температур прямой и обратной воды, °С					
	105/70, 95/70, 80/60			150/70, 130/70, 60/40		
	Модель узла терморегулирования КЭВ-УТМ					
	4 / 4Н	6,3 / 6,3Н	21 / 21Н	4 / 4Н	6,3 / 6,3Н	21 / 21Н
КЭВ-50П4134W	3 / 3	4 / 4	12 / 8	10 / 10	-	-
КЭВ-85П4144W	1 / 1	2 / 2	6 / 4	3 / 3	4 / 4	12 / 8
КЭВ-110П4124W	1 / 1	1 / 1	5 / 3	2 / 2	3 / 3	8 / 6

Рекомендации приведены в общем виде при отсутствии проектного гидравлического расчета системы.

ГАБАРИТНЫЕ РАЗМЕРЫ


Модель*	L	L1	L2
КЭВ...34	1190	886	792
КЭВ...44	1805	1565	1471
КЭВ...24	2115	1870	1776

* Последние две цифры модели завесы

СКОРОСТЬ СТРУИ


При условии наружной температуры 0 °С, безветрие.

СЕРИЯ 400

ОПТИМА



- Завеса с гладкой лицевой панелью.
- Цвет корпуса и лицевой панели - белый RAL 9003.
- Встроена плата РСВ-АС, позволяющая подключать неограниченное количество завес к одному пульту, а также дополнительное оборудование.
- Горизонтальный и вертикальный монтаж.
- В комплекте пульт HL10 и встроенные кронштейны.



ТЕХНИЧЕСКИЕ ХАРАКТЕРИСТИКИ

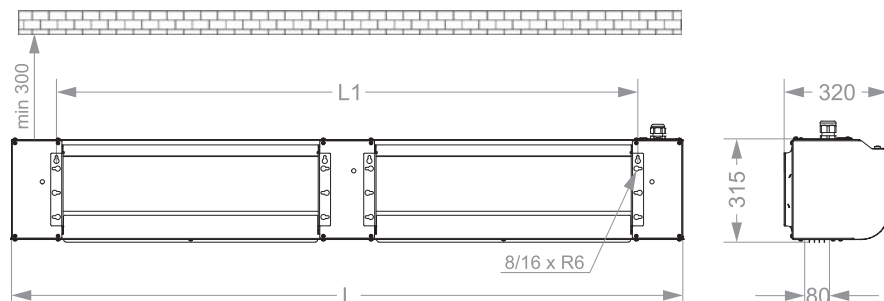
Артикул	Длина L		Тип*	Модель	Сеть [В-Гц]	Режимы мощности [кВт]	ΔТ** [°C]	Производительность [м³/час]	I max [А]	Мощн. вентиляторов [Вт]	Lp*** [дБА]	Соединение в группу не более [шт]	Масса [кг]
	L [мм]	Тип*											
ОПТИМА													
124051				КЭВ-9П4032Е	380~50	4,5 / 9	10,5 / 12	2100 - 2300 - 2400	15,7	300	61	любое	19,5
124052	1100			КЭВ-12П4032Е	380~50	6 / 12	14,5 / 17	2100 - 2300 - 2400	20,5	300	61	любое	20,5
124053				КЭВ-18П4032Е	380~50	9 / 18	20 / 24	2100 - 2300 - 2400	30,1	300	61	любое	20,5
124054				КЭВ-12П4042Е	380~50	6 / 12	10 / 11	2700 - 3250 - 3500	21,4	450	63	любое	28
124055	1565			КЭВ-18П4042Е	380~50	9 / 18	14,5 / 17	2700 - 3250 - 3500	31	450	63	любое	29
124056				КЭВ-24П4042Е	380~50	12 / 24	20 / 24	2700 - 3250 - 3500	40,6	450	63	любое	30
124057				КЭВ-18П4022Е	380~50	9 / 18	10,5 / 12	4100 - 4400 - 4800	31,4	560	64	любое	36,5
124058	2085			КЭВ-24П4022Е	380~50	12 / 24	14,5 / 17	4100 - 4400 - 4800	45,5	560	64	любое	37,5
124059				КЭВ-36П4022Е	два ввода 380~50	18 / 36	20 / 24	4100 - 4400 - 4800	31,3 +28,6	560	64	любое	39
114017	1100			КЭВ-П4132А	220~50	-	-	2150 - 2320 - 2450	1,4	300	61	любое	19,5
114022	1565			КЭВ-П4142А	220~50	-	-	2900 - 3350 - 3600	2,4	500	63	любое	26,5
114023	2085			КЭВ-П4122А	220~50	-	-	4300 - 4700 - 4900	2,7	560	64	любое	34

* Источник тепла завесы электричество, без источника тепла.

** ΔТ=Подогрев воздуха при максимальной мощности и максимальном / минимальном расходе воздуха для завес с электрическим источником тепла.

*** Lp - Уровень звукового давления на расстоянии 5 метров.

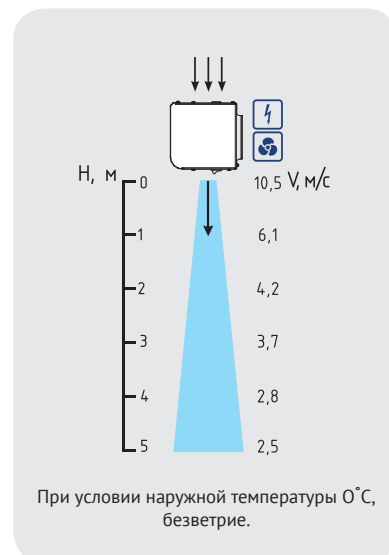
ГАБАРИТНЫЕ РАЗМЕРЫ



Модель*	L	L1
КЭВ...32	1100	826
КЭВ...42	1565	1291
КЭВ...22	2085	1811

* Последние две цифры модели завесы

СКОРОСТЬ СТРУИ



СЕРИЯ 400
БРИЛЛИАНТ


- Завеса с глянцевой лицевой панелью и декоративными гранями.
- Корпус черного цвета, лицевая панель из полированной нержавеющей стали.
- Встроена плата РСВ-АС, позволяющая подключать неограниченное количество завес к одному пульту, а также дополнительное оборудование.
- Горизонтальный и вертикальный монтаж.
- В комплекте пульт HL18 и встроенные кронштейны.

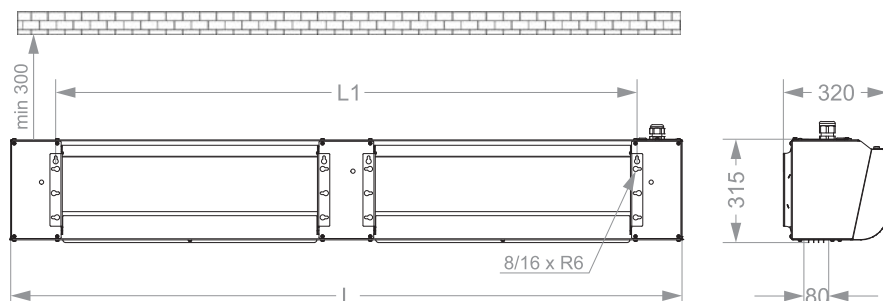

ТЕХНИЧЕСКИЕ ХАРАКТЕРИСТИКИ

Артикул	Длина L		Тип*	Модель	Сеть	Режимы мощности	ΔT**	Производительность	I max	Мощн. вентиляторов	Lp***	Соединение в группу	Масса
	[мм]	[мм]											
БРИЛЛИАНТ													
124060				КЭВ-9П4033Е	380-50	4,5 / 9	10,5 / 12	2060 - 2250 - 2400	15,7	300	61	любое	19,5
124061	1100			КЭВ-12П4033Е	380-50	6 / 12	14,5 / 17	2060 - 2250 - 2400	20,5	300	61	любое	20,5
124062				КЭВ-18П4033Е	380-50	9 / 18	20 / 24	2060 - 2250 - 2400	30,1	300	61	любое	20,5
124063				КЭВ-12П4043Е	380-50	6 / 12	10 / 11	2900 - 3240 - 3500	21,3	450	63	любое	28,5
124064	1565			КЭВ-18П4043Е	380-50	9 / 18	14,5 / 17	2900 - 3240 - 3500	30,8	450	63	любое	29
124065				КЭВ-24П4043Е	380-50	12 / 24	20 / 24	2900 - 3240 - 3500	40,6	450	63	любое	30
124066				КЭВ-18П4023Е	380-50	9 / 18	10,5 / 12	3650 - 4340 - 4800	31,3	560	64	любое	36,5
124067	2085			КЭВ-24П4023Е	380-50	12 / 24	14,5 / 17	3650 - 4340 - 4800	45,6	560	64	любое	37,5
124068				КЭВ-36П4023Е	два ввода 380-50	18 / 36	20 / 24	3650 - 4340 - 4800	31,3 +28,6	560	64	любое	39
114024	1100			КЭВ-П4133А	220	-	-	2100 - 2300 - 2450	1,3	300	61	любое	19,5
114025	1565			КЭВ-П4143А	220	-	-	2910 - 3360 - 3600	2,5	500	63	любое	26,5
114026	2085			КЭВ-П4123А	220	-	-	3750 - 4450 - 4900	2,8	560	64	любое	34

* Источник тепла завесы электричество, без источника тепла.

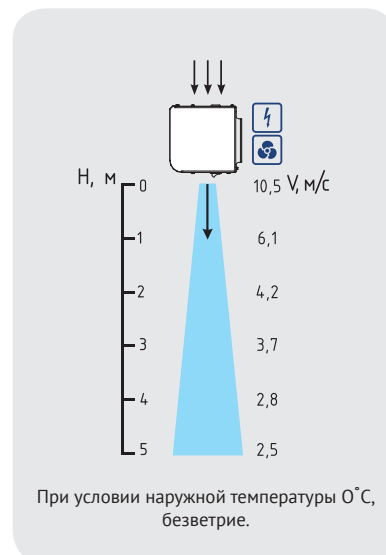
** ΔT=Подогрев воздуха при максимальной мощности и максимальном / минимальном расходе воздуха для завес с электрическим источником тепла.

*** Lp - Уровень звукового давления на расстоянии 5 метров.

ГАБАРИТНЫЕ РАЗМЕРЫ


Модель*	L	L1
КЭВ...33	1100	826
КЭВ...43	1565	1291
КЭВ...23	2085	1811

* Последние две цифры модели завесы

СКОРОСТЬ СТРУИ






СЕРИЯ 400

ПРИЗМА-1



- Завеса с двумя лицевыми панелями, под углом.
- Корпус светло-серый RAL 7004, передние панели – белые RAL 9003, по заказу – из нержавеющей стали.
- Возможны различные варианты отделки лицевых панелей, нанесение логотипов, знаков, рисунков.
- Встроена плата PCB-AC, позволяющая подключать неограниченное количество завес к одному пульту, а также дополнительное оборудование.
- Монтаж на шпильках.
- В комплекте пульт HL10.



ТЕХНИЧЕСКИЕ ХАРАКТЕРИСТИКИ

Артикул	Длина L		Тип*	Модель	Сеть [В-Гц]	Режимы мощности [кВт]	ΔT** [°C]	Производительность [м³/час]	I max [А]	Мощн. вентиляторов [Вт]	Lp*** [дБА]	Соединение в группу не более [шт]	Масса [кг]
	[мм]	[мм]											
ПРИЗМА-1													
124099				КЭВ-9П4036Е	380-50	4,5 / 9	11 / 15	1800 - 2200 - 2400	15,6	250	60	любое	29,5
124100	1115			КЭВ-12П4036Е	380-50	6 / 12	15 / 20	1800 - 2200 - 2400	20,3	250	60	любое	30,5
124101				КЭВ-18П4036Е	380-50	9 / 18	22 / 30	1800 - 2200 - 2400	29,9	250	60	любое	30,5
124102				КЭВ-12П4046Е	380-50	6 / 12	10 / 13	2700 - 3300 - 3500	21,5	400	62	любое	44
124103	1580			КЭВ-18П4046Е	380-50	9 / 18	15 / 20	2700 - 3300 - 3500	31	400	62	любое	45,5
124104				КЭВ-24П4046Е	380-50	12 / 24	20,5 / 26,5	2700 - 3300 - 3500	40,7	400	62	любое	45,5
124105				КЭВ-18П4026Е	380-50	9 / 18	11 / 13,5	4000 - 4500 - 4800	31,3	550	63	любое	53,5
124106	2120			КЭВ-24П4026Е	380-50	12 / 24	14,5 / 18	4000 - 4500 - 4800	41	550	63	любое	55,5
124107				КЭВ-36П4026Е	два ввода 380-50	18 / 36	22 / 27	4000 - 4500 - 4800	31,2 +28,7	550	63	любое	55,5
124108				КЭВ-18П4016Е	380-50	9 / 18	10 / 13,5	4000 - 5000 - 5250	32,3	700	64	любое	66
124109	2330			КЭВ-27П4016Е	380-50	13,5 / 27	15 / 20	4000 - 5000 - 5250	46,5	700	64	любое	68
124110				КЭВ-36П4016Е	два ввода 380-50	18 / 36	20,5 / 27	4000 - 5000 - 5250	32,3 +28,7	700	64	любое	68
134028	1115			КЭВ-41П4136W	220-50	13,9 / 18,4	23,6 / 27,3	1500 - 1900 - 2300	1,2	250	59	любое	32
134029	1580			КЭВ-65П4146W	220-50	23,1 / 30,8	26,7 / 30,9	2200 - 2800 - 3400	2,4	400	60	любое	48
134030	2120			КЭВ-92П4126W	220-50	33,2 / 44,1	28,3 / 32,6	3000 - 4000 - 4600	2,4	520	62	любое	58,5
134031	2330			КЭВ-102П4116W	220-50	35,3 / 46,8	27,0 / 31,5	3300 - 4200 - 5100	3,6	700	63	любое	72
114037	1115			КЭВ-П4136А	220-50	-	-	1700 - 2100 - 2400	1,2	250	60	любое	27,5
114038	1580			КЭВ-П4146А	220-50	-	-	2500 - 3100 - 3600	2,4	400	61	любое	41
114039	2120			КЭВ-П4126А	220-50	-	-	3400 - 4400 - 4900	2,4	500	63	любое	49
114040	2330			КЭВ-П4116А	220-50	-	-	3700 - 4600 - 5400	3,6	700	64	любое	61

* Источник тепла завесы электричество, вода, без источника тепла.

** ΔT=Подогрев воздуха при максимальной мощности и максимальном / минимальном расходе воздуха для завес с электрическим источником тепла.

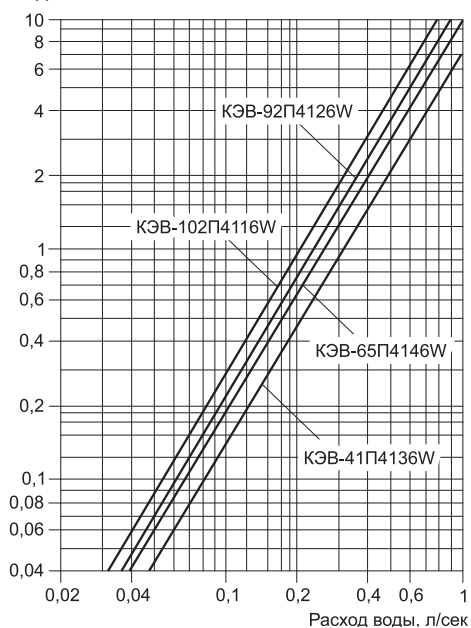
*** Lp - Уровень звукового давления на расстоянии 5 метров.

Параметры для водяных завес приведены при t воды 95/70°C и t воздуха +15°C.

ТЕПЛОВЫЕ ХАРАКТЕРИСТИКИ ЗАВЕС С ВОДЯНЫМ ИСТОЧНИКОМ ТЕПЛА (при температуре воздуха в помещении +15 °С)

ПРИЗМА-1 (1115 мм)		КЭВ-41П4136W											
		150/70		130/70		105/70		95/70		80/60		60/40	
Температура воды на входе/выходе	°С												
Расход воздуха (max min)	м³/ч	2300	1500	2300	1500	2300	1500	2300	1500	2300	1500	2300	1500
Тепловая мощность	кВт	16,2	10,4	17,4	11,9	18,2	13,7	18,4	13,9	14,6	11,0	4,7	4,1
Подогрев воздуха	°С	21	20	22	23	23	27	24	27	19	22	6	8
Расход воды	л/с	0,06	0,04	0,08	0,05	0,14	0,11	0,20	0,15	0,20	0,15	0,06	0,06
ПРИЗМА-1 (1582 мм)		КЭВ-65П4146W											
Температура воды на входе/выходе	°С												
Расход воздуха (max min)	м³/ч	3400	2200	3400	2200	3400	2200	3400	2200	3400	2200	3400	2200
Тепловая мощность	кВт	35,0	26,2	33,5	25,1	31,5	23,7	30,8	23,1	24,8	18,6	12,7	9,2
Подогрев воздуха	°С	30	35	29	34	27	32	27	31	21	25	11	12
Расход воды	л/с	0,12	0,09	0,15	0,11	0,25	0,18	0,34	0,25	0,34	0,25	0,17	0,12
ПРИЗМА-1 (2120 мм)		КЭВ-92П4126W											
Температура воды на входе/выходе	°С												
Расход воздуха (max min)	м³/ч	4600	3000	4600	3000	4600	3000	4600	3000	4600	3000	4600	3000
Тепловая мощность	кВт	53,1	40,1	49,9	37,6	45,8	34,5	44,1	33,2	35,6	26,8	19,9	14,9
Подогрев воздуха	°С	34	39	32	37	29	34	28	33	23	26	13	15
Расход воды	л/с	0,18	0,14	0,23	0,17	0,36	0,27	0,48	0,36	0,48	0,36	0,27	0,20
ПРИЗМА-1 (2330 мм)		КЭВ-102П4116W											
Температура воды на входе/выходе	°С												
Расход воздуха (max min)	м³/ч	5100	3300	5100	3300	5100	3300	5100	3300	5100	3300	5100	3300
Тепловая мощность	кВт	57,0	43,2	53,3	40,4	48,7	36,8	46,8	35,3	37,9	28,5	21,5	16,1
Подогрев воздуха	°С	33	39	31	36	28	33	27	32	22	26	12	14
Расход воды	л/с	0,20	0,15	0,24	0,18	0,51	0,29	0,51	0,39	0,51	0,39	0,29	0,22

400

ГИДРАВЛИЧЕСКИЕ ХАРАКТЕРИСТИКИ


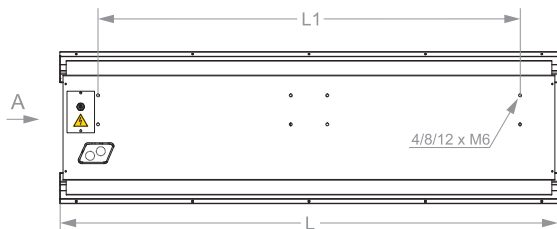
Величина падения давления рассчитана для температуры воды 95 / 70 °С. Для других температур эта величина умножается на коэффициент К.

Температура воды на входе/выходе, °С					
150 / 70	130 / 70	105 / 70	95 / 70	80 / 60	60 / 40
К = 0,93	К = 0,95	К = 0,98	К = 1	К = 1,04	К = 1,12

РЕКОМЕНДУЕМОЕ (МАКСИМАЛЬНОЕ) ЧИСЛО ЗАВЕС ДЛЯ ПОДКЛЮЧЕНИЯ К ОДНОМУ УЗЛУ ТЕРМОРЕГУЛИРОВАНИЯ

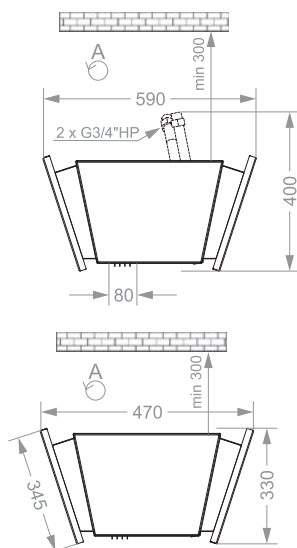
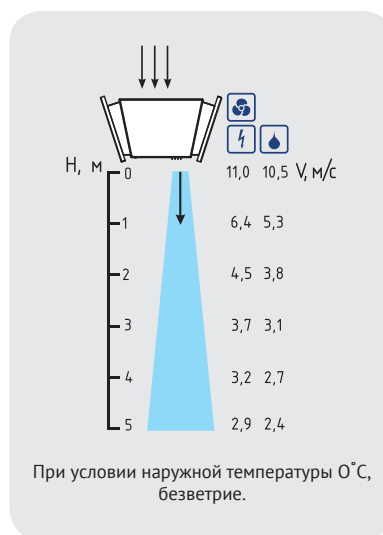
Модель завесы	Диапазоны температур прямой и обратной воды, °С					
	105/70, 95/70, 80/60			150/70, 130/70, 60/40		
	Модель узла терморегулирования КЭВ-УТМ					
	4 / 4Н	6,3 / 6,3Н	21 / 21Н	4 / 4Н	6,3 / 6,3Н	21 / 21Н
КЭВ-41П4136W	3 / 3	5 / 5	14 / 10	9 / 9	14 / 14	-
КЭВ-65П4146W	2 / 2	3 / 3	8 / 5	4 / 4	6 / 6	17 / 11
КЭВ-92П4126W	1 / 1	2 / 2	6 / 4	2 / 2	4 / 4	11 / 7
КЭВ-102П4116W	1 / 1	2 / 2	5 / 3	2 / 2	4 / 4	10 / 6

Рекомендации приведены в общем виде при отсутствии проектного гидравлического расчета системы.

ГАБАРИТНЫЕ РАЗМЕРЫ


Модель*	L	L1
КЭВ...36	1115	828
КЭВ...46	1580	1294
КЭВ...26	2120	1824
КЭВ...16	2330	2040

* Последние две цифры модели завесы


СКОРОСТЬ СТРУИ


СЕРИЯ 400

ПРИЗМА-2



- Завеса с двумя лицевыми панелями.
- Корпус светло-серый RAL 7004, передние панели – белые RAL 9003, по заказу – из нержавеющей стали.
- Возможны различные варианты отделки лицевых панелей, нанесение логотипов, знаков, рисунков.
- Встроена плата PCB-AC, позволяющая подключать неограниченное количество завес к одному пульта, а также дополнительное оборудование.
- Монтаж на шпильках.
- В комплекте пульт HL10.



ТЕХНИЧЕСКИЕ ХАРАКТЕРИСТИКИ

Артикул	Длина L [мм]	Тип*	Модель	Сеть [В-Гц]	Режимы мощности [кВт]	ΔT** [°C]	Производительность [м³/час]	I max [А]	Мощн. вентиля- торов [Вт]	Lp*** [дБА]	Соединение в группу не более [шт]	Масса [кг]
124111	1115	⚡	КЭВ-9П4037Е	380-50	4,5 / 9	11 / 15	1800 - 2200 - 2400	15,6	250	60	любое	36,5
124112			КЭВ-12П4037Е	380-50	6 / 12	15 / 20	1800 - 2200 - 2400	20,3	250	60	любое	37
124113			КЭВ-18П4037Е	380-50	9 / 18	22 / 30	1800 - 2200 - 2400	29,9	250	60	любое	37,5
124114	1580	⚡	КЭВ-12П4047Е	380-50	6 / 12	10 / 13	2700 - 3300 - 3500	21,5	400	62	любое	54,5
124115			КЭВ-18П4047Е	380-50	9 / 18	15 / 20	2700 - 3300 - 3500	31	400	62	любое	55,5
124116			КЭВ-24П4047Е	380-50	12 / 24	20,5 / 26,5	2700 - 3300 - 3500	40,7	400	62	любое	56,2
124117	2120	⚡	КЭВ-18П4027Е	380-50	9 / 18	11 / 13,5	4000 - 4500 - 4800	31,3	550	63	любое	73
124118			КЭВ-24П4027Е	380-50	12 / 24	14,5 / 18	4000 - 4500 - 4800	41	550	63	любое	74
124119			КЭВ-36П4027Е	два ввода 380-50	18 / 36	22 / 27	4000 - 4500 - 4800	31,2 +28,7	550	63	любое	75
124120	2330	⚡	КЭВ-18П4017Е	380-50	9 / 18	10 / 13,5	4000 - 5000 - 5250	32,3	700	64	любое	81,5
124121			КЭВ-27П4017Е	380-50	13,5 / 27	15 / 20	4000 - 5000 - 5250	46,5	700	64	любое	83
124122			КЭВ-36П4017Е	два ввода 380-50	18 / 36	20,5 / 27	4000 - 5000 - 5250	32,3 +28,7	700	64	любое	84
134032	1115	💧	КЭВ-41П4137W	220-50	13,9 / 18,4	23,6 / 27,3	1500 - 1900 - 2300	1,2	250	59	любое	39
134033			КЭВ-65П4147W	220-50	23,1 / 30,8	26,7 / 30,9	2200 - 2800 - 3400	2,4	400	60	любое	58,5
134034			КЭВ-92П4127W	220-50	33,2 / 44,1	28,3 / 32,6	3000 - 4000 - 4600	2,4	520	62	любое	78
134035			КЭВ-102П4117W	220-50	35,3 / 46,8	27,0 / 31,5	3300 - 4200 - 5100	3,6	700	63	любое	87
114041	1115	🌀	КЭВ-П4137А	220-50	-	-	1700 - 2100 - 2400	1,2	250	60	любое	34
114042			КЭВ-П4147А	220-50	-	-	2500 - 3100 - 3600	2,4	400	61	любое	51
114043			КЭВ-П4127А	220-50	-	-	3400 - 4400 - 4900	2,4	500	63	любое	68
114044			КЭВ-П4117А	220-50	-	-	3700 - 4600 - 5400	3,6	700	64	любое	76,5

* Источник тепла завесы: ⚡ электричество, 💧 вода, 🌀 без источника тепла.

** ΔT=Подогрев воздуха при максимальной мощности и максимальном / минимальном расходе воздуха для завес с электрическим источником тепла.

*** Lp - Уровень звукового давления на расстоянии 5 метров.

Параметры для водяных завес приведены при t воды 95/70°C и t воздуха +15°C.

ТЕПЛОВЫЕ ХАРАКТЕРИСТИКИ ЗАВЕС С ВОДЯНЫМ ИСТОЧНИКОМ ТЕПЛА (при температуре воздуха в помещении +15 °С)

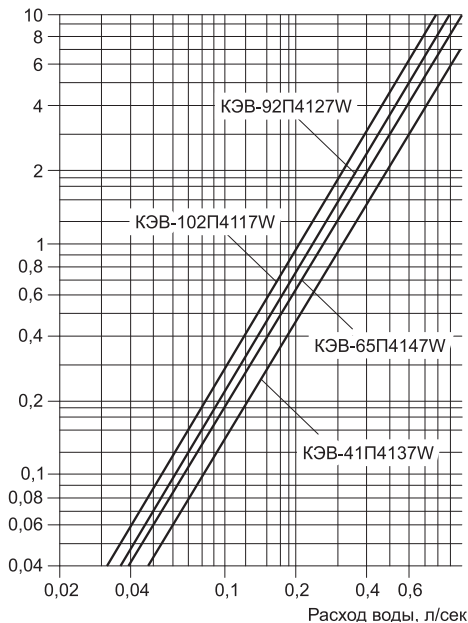
ПРИЗМА-2 (1115 мм)		КЭВ-41П4137W											
		150/70		130/70		105/70		95/70		80/60		60/40	
Температура воды на входе/выходе	°С												
Расход воздуха (max/min)	м³/ч	2300	1500	2300	1500	2300	1500	2300	1500	2300	1500	2300	1500
Тепловая мощность	кВт	16,2	10,4	17,4	11,9	18,2	13,7	18,4	13,9	14,6	11,0	4,7	4,1
Подогрев воздуха	°С	21	20	22	23	23	27	24	27	19	22	6	8
Расход воды	л/с	0,06	0,04	0,08	0,05	0,14	0,11	0,20	0,15	0,20	0,15	0,06	0,06

ПРИЗМА-2 (1580 мм)		КЭВ-65П4147W											
		150/70		130/70		105/70		95/70		80/60		60/40	
Температура воды на входе/выходе	°С												
Расход воздуха (max/min)	м³/ч	3400	2200	3400	2200	3400	2200	3400	2200	3400	2200	3400	2200
Тепловая мощность	кВт	35,0	26,2	33,5	25,1	31,5	23,7	30,8	23,1	24,8	18,6	12,7	9,2
Подогрев воздуха	°С	30	35	29	34	27	32	27	31	21	25	11	12
Расход воды	л/с	0,12	0,09	0,15	0,11	0,25	0,18	0,34	0,25	0,34	0,25	0,17	0,12

ПРИЗМА-2 (2120 мм)		КЭВ-92П4127W											
		150/70		130/70		105/70		95/70		80/60		60/40	
Температура воды на входе/выходе	°С												
Расход воздуха (max/min)	м³/ч	4600	3000	4600	3000	4600	3000	4600	3000	4600	3000	4600	3000
Тепловая мощность	кВт	53,1	40,1	49,9	37,6	45,8	34,5	44,1	33,2	35,6	26,8	19,9	14,9
Подогрев воздуха	°С	34	39	32	37	29	34	28	33	23	26	13	15
Расход воды	л/с	0,18	0,14	0,23	0,17	0,36	0,27	0,48	0,36	0,48	0,36	0,27	0,20

ПРИЗМА-2 (2040 мм)		КЭВ-102П4117W											
		150/70		130/70		105/70		95/70		80/60		60/40	
Температура воды на входе/выходе	°С												
Расход воздуха (max/min)	м³/ч	5100	3300	5100	3300	5100	3300	5100	3300	5100	3300	5100	3300
Тепловая мощность	кВт	57,0	43,2	53,3	40,4	48,7	36,8	46,8	35,3	37,9	28,5	21,5	16,1
Подогрев воздуха	°С	33	39	31	36	28	33	27	32	22	26	12	14
Расход воды	л/с	0,20	0,15	0,24	0,18	0,51	0,29	0,51	0,39	0,51	0,39	0,29	0,22

400

ГИДРАВЛИЧЕСКИЕ ХАРАКТЕРИСТИКИ


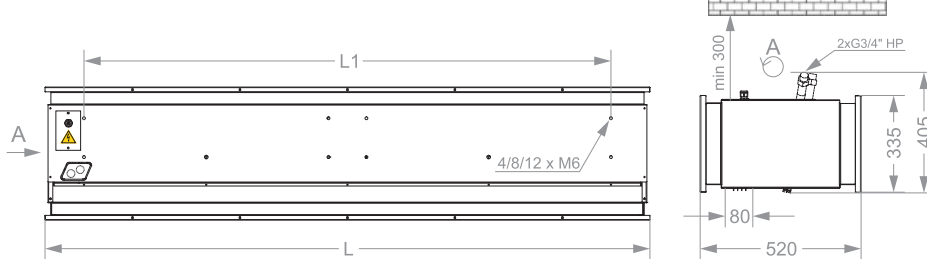
Величина падения давления рассчитана для температуры воды 95 / 70 °С. Для других температур эта величина умножается на коэффициент К.

Температура воды на входе/выходе, °С					
150 / 70	130 / 70	105 / 70	95 / 70	80 / 60	60 / 40
K = 0,93	K = 0,95	K = 0,98	K = 1	K = 1,04	K = 1,12

РЕКОМЕНДУЕМОЕ (МАКСИМАЛЬНОЕ) ЧИСЛО ЗАВЕС ДЛЯ ПОДКЛЮЧЕНИЯ К ОДНОМУ УЗЛУ ТЕРМОРЕГУЛИРОВАНИЯ

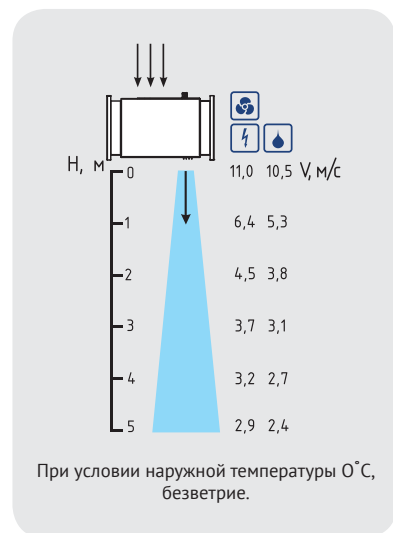
Модель завесы	Диапазоны температур прямой и обратной воды, °С					
	105/70, 95/70, 80/60			150/70, 130/70, 60/40		
	Модель узла терморегулирования КЭВ-УТМ					
	4 / 4Н	6,3 / 6,3Н	21 / 21Н	4 / 4Н	6,3 / 6,3Н	21 / 21Н
КЭВ-41П4137W	3 / 3	5 / 5	14 / 10	9 / 9	14 / 14	-
КЭВ-65П4147W	2 / 2	3 / 3	8 / 5	4 / 4	6 / 6	17 / 11
КЭВ-92П4127W	1 / 1	2 / 2	6 / 4	2 / 2	4 / 4	11 / 7
КЭВ-102П4117W	1 / 1	2 / 2	5 / 3	2 / 2	4 / 4	10 / 6

Рекомендации приведены в общем виде при отсутствии проектного гидравлического расчета системы.

ГАБАРИТНЫЕ РАЗМЕРЫ


Модель*	L	L1
КЭВ...37	1115	828
КЭВ...47	1580	1294
КЭВ...27	2120	1824
КЭВ...17	2330	2040

* Последние две цифры модели завесы

СКОРОСТЬ СТРУИ


NEW!



СЕРИЯ 400 ГРАНИТ

- Корпус светло-серый RAL 7004, передняя панель – белая RAL 9003, по заказу - крашенный корпус RAL 5011 и панели из нержавеющей стали.
- Встроена плата PCB-AC, позволяющая подключать неограниченное количество завес к одному пульту, а также дополнительное оборудование.
- Горизонтальный монтаж. Подвес - настенно-потолочный, по заказу - потолочный.
- В комплекте кронштейны и пульт HL10 и HL18, в зависимости от корпуса.



ТЕХНИЧЕСКИЕ ХАРАКТЕРИСТИКИ

Артикул	Длина L		Тип*	Модель	Сеть	Режимы мощности	ΔT**	Производительность	I max	Мощн. вентиляторов	Lp***	Соединение в группу	Масса
	[мм]	[мм]											
ГРАНИТ													
124160	1100			КЭВ-9П4038Е	380~50	4,5 / 9	10 / 16	1700-2300-2600	15,6	265	62	любое	32
124163				КЭВ-12П4038Е	380~50	6 / 12	14 / 21	1700-2300-2600	20,5	265	62	любое	32
124166				КЭВ-18П4038Е	380~50	9 / 18	20,5 / 31,5	1700-2300-2600	30	265	62	любое	32
124169	1565			КЭВ-12П4048Е	380~50	6 / 12	10 / 15,5	2300-3500-3700	21,6	530	64	любое	45
124172				КЭВ-18П4048Е	380~50	9 / 18	14,5 / 23	2300-3500-3700	31	530	64	любое	47
124175				КЭВ-24П4048Е	380~50	12 / 24	19 / 31	2300-3500-3700	40,5	530	64	любое	48
124178	2080			КЭВ-18П4028Е	380~50	9 / 18	10 / 15	3500-4500-5200	31,1	530	65	любое	62
124181				КЭВ-24П4028Е	380~50	12 / 24	14 / 16	3500-4500-5200	43,4	530	65	любое	64
124184				КЭВ-36П4028Е	два ввода 380~50	18 / 36	20,5 / 31	3500-4500-5200	30,6 +28,6	530	65	любое	65
124187	2495			КЭВ-18П4018Е	380~50	9 / 18	10 / 15,5	3450-5250-5550	32,3	700	66	любое	67
124190				КЭВ-27П4018Е	380~50	13,5 / 27	14,5 / 23	3450-5250-5550	46,5	700	66	любое	70
124193				КЭВ-36П4018Е	два ввода 380~50	18 / 36	19 / 31	3450-5250-5550	32,3 +28,6	700	66	любое	72
134048	1100			КЭВ-44П4138W	220~50	13,9 / 19,4	23 / 27	1500-2000-2500	1,2	265	62	любое	35
134051	1565			КЭВ-70П4148W	220~50	23,8 / 32	26 / 30,5	2300-3200-3600	2,4	530	64	любое	53
134054	2080			КЭВ-98П4128W	220~50	33,9 / 47	28 / 32	3100-4100-5000	2,4	530	65	любое	65
134069	2495			КЭВ-108П4118W	220~50	36,4 / 48,5	26,5 / 31	3450-4800-5400	3,6	700	66	любое	79
114057	1100			КЭВ-П4138А	220~50	-	-	2000-2500-2900	1,2	265	62	любое	28
114060	1565			КЭВ-П4148А	220~50	-	-	2700-3500-4200	2,4	530	64	любое	44
114063	2080			КЭВ-П4128А	220~50	-	-	4100-4800-5800	2,4	530	65	любое	58
114066	2495			КЭВ-П4118А	220~50	-	-	4050-5250-6300	3,6	700	66	любое	66

* Источник тепла завесы электричество, вода, без источника тепла.

** ΔT=Подогрев воздуха при максимальной мощности и максимальном / минимальном расходе воздуха для завес с электрическим источником тепла.

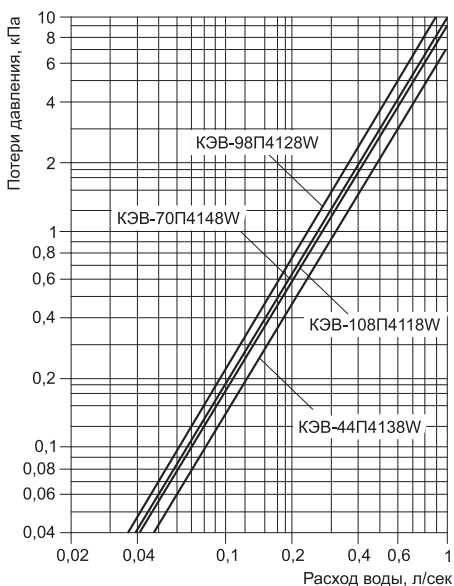
*** Lp - Уровень звукового давления на расстоянии 5 метров.

Параметры для водяных завес приведены при t воды 95/70°C и t воздуха +15°C.

ТЕПЛОВЫЕ ХАРАКТЕРИСТИКИ ЗАВЕС С ВОДЯНЫМ ИСТОЧНИКОМ ТЕПЛА (при температуре воздуха в помещении +15 °С)

ГРАНИТ (1100 мм)		КЭВ-44П4138W											
		150/70		130/70		105/70		95/70		80/60		60/40	
Температура воды на входе/выходе	°С												
Расход воздуха (max min)	м³/ч	2500	1500	2500	1500	2500	1500	2500	1500	2500	1500	2500	1500
Тепловая мощность	кВт	17,7	10,3	18,5	11,9	19,2	13,6	19,4	13,9	15,4	11,0	4,8	4,1
Подогрев воздуха	°С	21	20	22	23,5	23	27	23	27	18	21,5	6	8
Расход воды	л/с	0,06	0,04	0,01	0,05	0,15	0,11	0,21	0,15	0,21	0,15	0,06	0,05
ГРАНИТ (1565 мм)		КЭВ-70П4148W											
Температура воды на входе/выходе	°С												
Расход воздуха (max min)	м³/ч	3600	2300	3600	2300	3600	2300	3600	2300	3600	2300	3600	2300
Тепловая мощность	кВт	36,4	27,0	34,7	25,8	32,6	24,4	32,0	23,8	25,7	19,1	13,2	9,5
Подогрев воздуха	°С	30	35	28	33	27	31	26	30,5	21	24,5	11	12
Расход воды	л/с	0,13	0,09	0,16	0,12	0,26	0,19	0,35	0,26	0,35	0,26	0,18	0,13
ГРАНИТ (2080 мм)		КЭВ-98П4128W											
Температура воды на входе/выходе	°С												
Расход воздуха (max min)	м³/ч	5000	3100	5000	3100	5000	3100	5000	3100	5000	3100	5000	3100
Тепловая мощность	кВт	56,0	41,0	52,5	38,4	48,2	35,2	47,0	33,9	38,0	27,4	21,0	15,2
Подогрев воздуха	°С	33	39	31	36,5	28,5	33	28	32	22	26	12	14
Расход воды	л/с	0,19	0,14	0,24	0,18	0,38	0,28	0,51	0,37	0,51	0,37	0,28	0,2
ГРАНИТ (2495 мм)		КЭВ-108П4118W											
Температура воды на входе/выходе	°С												
Расход воздуха (max min)	м³/ч	5400	3450	5400	3450	5400	3450	5400	3450	5400	3450	5400	3450
Тепловая мощность	кВт	59,0	44,4	55,2	41,5	50,4	37,8	48,5	36,4	39,2	29,4	22,2	16,6
Подогрев воздуха	°С	32	38	30	35	27,5	32	26,5	31	21	25	12	14
Расход воды	л/с	0,2	0,14	0,25	0,19	0,39	0,3	0,53	0,4	0,53	0,4	0,3	0,22

400

ГИДРАВЛИЧЕСКИЕ ХАРАКТЕРИСТИКИ


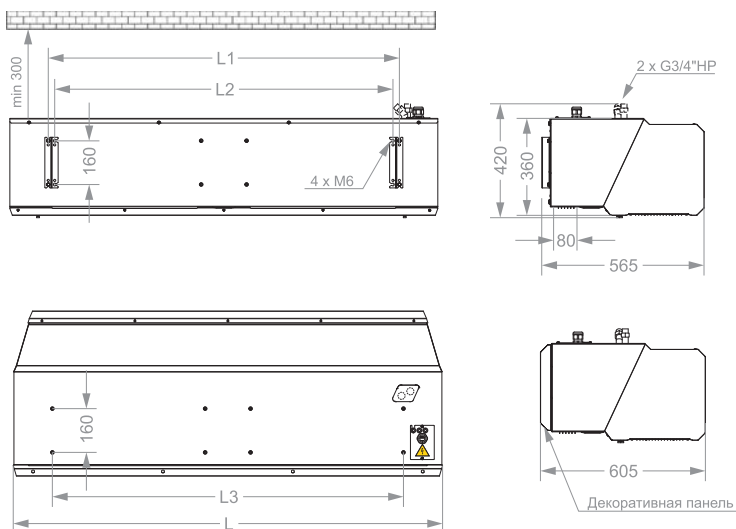
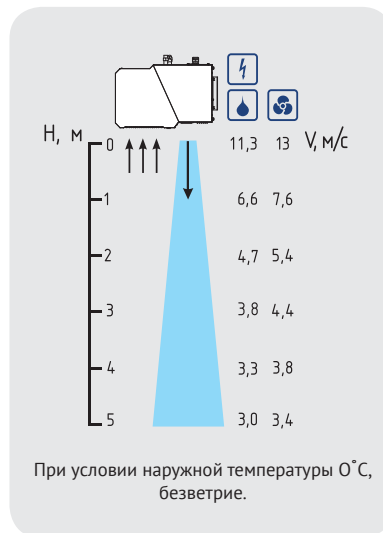
Величина падения давления рассчитана для температуры воды 95 / 70 °С. Для других температур эта величина умножается на коэффициент К.

Температура воды на входе/выходе, °С					
150 / 70	130 / 70	105 / 70	95 / 70	80 / 60	60 / 40
K = 0,93	K = 0,95	K = 0,98	K = 1	K = 1,04	K = 1,12

РЕКОМЕНДУЕМОЕ (МАКСИМАЛЬНОЕ) ЧИСЛО ЗАВЕС ДЛЯ ПОДКЛЮЧЕНИЯ К ОДНОМУ УЗЛУ ТЕРМОРЕГУЛИРОВАНИЯ

Модель завесы	Диапазоны температур прямой и обратной воды, °С					
	105/70, 95/70, 80/60			150/70, 130/70, 60/40		
	Модель узла терморегулирования КЭВ-УТМ					
	4 / 4Н	6,3 / 6,3Н	21 / 21Н	4 / 4Н	6,3 / 6,3Н	21 / 21Н
КЭВ-44П4138W	3 / 3	5 / 5	14 / 9	9 / 9	14 / 14	-
КЭВ-70П4148W	2 / 2	3 / 3	8 / 5	4 / 4	6 / 6	16 / 11
КЭВ-98П4128W	1 / 1	2 / 2	5 / 4	2 / 2	4 / 4	10 / 7
КЭВ-108П4118W	1 / 1	2 / 2	5 / 3	2 / 2	3 / 3	9 / 6

Рекомендации приведены в общем виде при отсутствии проектного гидравлического расчета системы.

ГАБАРИТНЫЕ РАЗМЕРЫ

СКОРОСТЬ СТРУИ


NEW!



СЕРИЯ 400 ГРАНИТ ПЛЮС

- Корпус светло-серый RAL 7004, передняя панель – белая RAL 9003, по заказу - крашенный корпус RAL 5011 и панели из нержавеющей стали.
- Встроена плата РСВ-АС, позволяющая подключить неограниченное количество завес к одному пульта, а также дополнительное оборудование.
- Горизонтальный монтаж. Подвес - настенно-потолочный, по заказу - потолочный.
- В комплекте кронштейны и пульт HL10 и HL18, в зависимости от корпуса.



ТЕХНИЧЕСКИЕ ХАРАКТЕРИСТИКИ

Артикул	Длина L [мм]	Тип*	Модель	Сеть [В-Гц]	Режимы мощности [кВт]	ΔT** [°C]	Производительность [м³/час]	I max [А]	Мощн. вентиляторов [Вт]	Lp*** [дБА]	Соединение в группу не более [шт]	Масса [кг]
124196	1		КЭВ-12П4039Е	380-50	6 / 12	11 / 15	2400 - 2900 - 3150	21,2	350	63	любое	28
124199			КЭВ-18П4039Е	380-50	9 / 18	17 / 22	2400 - 2900 - 3150	30,3	350	63	любое	28
124202			КЭВ-27П4039Е	380-50	13,5 / 27	25,5 / 33,5	2400 - 2900 - 3150	45,1	350	63	любое	29
124205	1,5		КЭВ-18П4049Е	380-50	9 / 18	10 / 13	4000 - 4900 - 5500	32,5	700	65	любое	47
124208			КЭВ-24П4049Е	380-50	12 / 24	13 / 18	4000 - 4900 - 5500	42,2	700	65	любое	45
124211			КЭВ-36П4049Е	два ввода 380-50	18 / 36	19,5 / 27	4000 - 4900 - 5500	28,7 +32,1	700	65	любое	47
124214	2		КЭВ-24П4029Е	380-50	12 / 24	11 / 15	4800 - 5700 - 6300	42,2	700	66	любое	51
124217			КЭВ-36П4029Е	два ввода 380-50	18 / 36	17 / 22	4800 - 5700 - 6300	28,7 +32,5	700	66	любое	51
124220			КЭВ-54П4029Е	два ввода 380-50	27 / 54	25,5 / 35,5	4800 - 5700 - 6300	41,3 +46,7	700	66	любое	54
124223	2,5		КЭВ-27П4019Е	380-50	13,5 / 27	10 / 13,5	6000 - 7350 - 8250	41,5	1000	67	любое	100
124226			КЭВ-36П4019Е	два ввода 380-50	18 / 36	13 / 18	6000 - 7350 - 8250	28,7 +34,1	1000	67	любое	100
124229			КЭВ-54П4019Е	два ввода 380-50	27 / 54	19,5 / 27	6000 - 7350 - 8250	41,3 +48,7	1000	67	любое	100
134057	1		КЭВ-50П4139W	220	18,4 / 22,3	21 / 23	2300 - 2800 - 3150	1,9	350	63	любое	40
134060	1,5		КЭВ-85П4149W	220	28,5 / 41,2	24 / 30	2800 - 4300 - 5000	3	580	65	любое	64
134063	2		КЭВ-110П4129W	220	44,7 / 53,8	25 / 28	4700 - 5600 - 6300	4	740	66	любое	74
134072	2,5		КЭВ-135П4119W	220	46,4 / 67,9	27 / 32,5	4200 - 6450 - 7500	6	1000	67	любое	96
114069	1		КЭВ-П4139А	220	-	-	2800 - 3100 - 3150	2	370	63	любое	24
114072	1,5		КЭВ-П4149А	220	-	-	5000 - 5500 - 5800	4	730	65	любое	38,5
114075	2		КЭВ-П4129А	220	-	-	5000 - 5700 - 6300	4	740	66	любое	44,5
114078	2,5		КЭВ-П4119А	220	-	-	7500 - 8250 - 8700	6	1000	67	любое	81

* Источник тепла завесы электричество, вода, без источника тепла.

** ΔT=Подогрев воздуха при максимальной мощности и максимальном / минимальном расходе воздуха для завес с электрическим источником тепла.

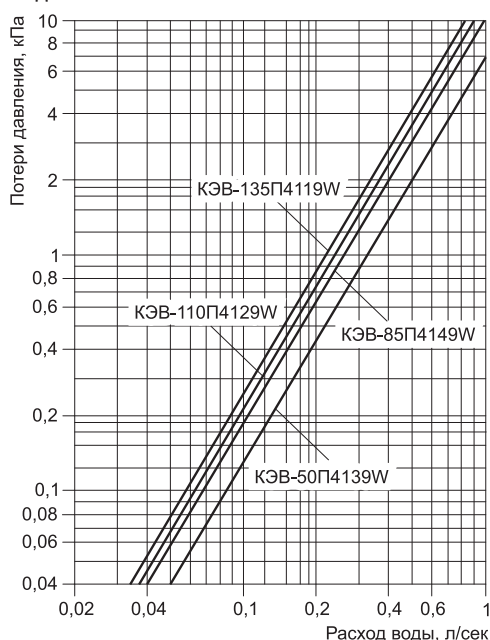
*** Lp - Уровень звукового давления на расстоянии 5 метров.

Параметры для водяных завес приведены при t воды 95/70°C и t воздуха +15°C.

ТЕПЛОВЫЕ ХАРАКТЕРИСТИКИ ЗАВЕС С ВОДЯНЫМ ИСТОЧНИКОМ ТЕПЛА (при температуре воздуха в помещении +15 °С)

ГРАНИТ ПЛЮС (1 м)		КЭВ-50П4139W											
Температура воды на входе/выходе	°С	150/70		130/70		105/70		95/70		80/60		60/40	
Расход воздуха (max/min)	м³/ч	3150	2300	3150	2300	3150	2300	3150	2300	3150	2300	3150	2300
Тепловая мощность	кВт	21,0	16,1	21,5	17,4	22,1	18,1	22,3	18,4	17,7	14,6	5,1	4,7
Подогрев воздуха	°С	20	21	20	22	21	23	21	23	17	19	5	6
Расход воды	л/с	0,07	0,06	0,01	0,08	0,17	0,14	0,24	0,2	0,24	0,2	0,07	0,06
ГРАНИТ ПЛЮС (1,5 м)		КЭВ-85П4149W											
Температура воды на входе/выходе	°С	150/70		130/70		105/70		95/70		80/60		60/40	
Расход воздуха (max/min)	м³/ч	5000	2800	5000	2800	5000	2800	5000	2800	5000	2800	5000	2800
Тепловая мощность	кВт	48,2	33,4	45,5	31,6	42,4	29,4	41,2	28,5	33,2	23,0	17,9	12,2
Подогрев воздуха	°С	28	35	27	33	25	31	24	30	20	24	11	13
Расход воды	л/с	0,17	0,12	0,21	0,14	0,33	0,23	0,45	0,31	0,45	0,31	0,24	0,16
ГРАНИТ ПЛЮС (2 м)		КЭВ-110П4129W											
Температура воды на входе/выходе	°С	150/70		130/70		105/70		95/70		80/60		60/40	
Расход воздуха (max/min)	м³/ч	6300	4700	6300	4700	6300	4700	6300	4700	6300	4700	6300	4700
Тепловая мощность	кВт	64,6	53,8	60,7	50,5	55,8	46,4	53,8	44,7	43,5	36,1	24,3	20,1
Подогрев воздуха	°С	30	34	28	32	26	29	25	28	20	23	11	13
Расход воды	л/с	0,22	0,19	0,28	0,23	0,44	0,36	0,59	0,49	0,59	0,49	0,33	0,27
ГРАНИТ ПЛЮС (2,5 м)		КЭВ-135П4119W											
Температура воды на входе/выходе	°С	150/70		130/70		105/70		95/70		80/60		60/40	
Расход воздуха (max/min)	м³/ч	7500	4200	7500	4200	7500	4200	7500	4200	7500	4200	7500	4200
Тепловая мощность	кВт	83,6	57,5	78,0	53,5	70,8	48,5	67,9	46,4	54,9	37,5	31,6	21,6
Подогрев воздуха	°С	33	40	30,5	37,5	28	34	27	32,5	22	26	12	15
Расход воды	л/с	0,29	0,2	0,36	0,25	0,55	0,38	0,74	0,51	0,75	0,51	0,43	0,29

400

ГИДРАВЛИЧЕСКИЕ ХАРАКТЕРИСТИКИ


Величина падения давления рассчитана для температуры воды 95 / 70 °С. Для других температур эта величина умножается на коэффициент К.

Температура воды на входе/выходе, °С					
150 / 70	130 / 70	105 / 70	95 / 70	80 / 60	60 / 40
К = 0,93	К = 0,95	К = 0,98	К = 1	К = 1,04	К = 1,12

РЕКОМЕНДУЕМОЕ (МАКСИМАЛЬНОЕ) ЧИСЛО ЗАВЕС ДЛЯ ПОДКЛЮЧЕНИЯ К ОДНОМУ УЗЛУ ТЕРМОРЕГУЛИРОВАНИЯ

Модель завесы	Диапазоны температур прямой и обратной воды, °С					
	105/70, 95/70, 80/60			150/70, 130/70, 60/40		
	Модель узла терморегулирования КЭВ-УТМ					
	4 / 4Н	6,3 / 6,3Н	21 / 21Н	4 / 4Н	6,3 / 6,3Н	21 / 21Н
КЭВ-50П4139W	3 / 3	4 / 4	12 / 8	10 / 10	-	-
КЭВ-85П4149W	1 / 1	2 / 2	6 / 4	3 / 3	4 / 4	12 / 8
КЭВ-110П4129W	1 / 1	1 / 1	5 / 3	2 / 2	3 / 3	8 / 6
КЭВ-135П4119W	-	1 / 1	4 / 2	1 / 1	2 / 2	6 / 4

Рекомендации приведены в общем виде при отсутствии проектного гидравлического расчета системы.

ГАБАРИТНЫЕ РАЗМЕРЫ
СКОРОСТЬ СТРУИ
