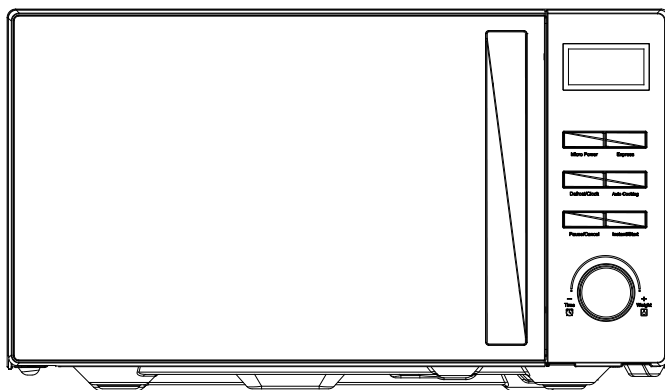


VIATTO™

МИКРОВОЛНОВАЯ ПЕЧЬ

РУКОВОДСТВО ПО ЭКСПЛУАТАЦИИ



Модель: VA-23VX93

ВАЖНЫЕ ИНСТРУКЦИИ ПО БЕЗОПАСНОСТИ ВНИМАТЕЛЬНО ПРОЧИТЕ И СОХРАНИТЕ ДЛЯ ПОСЛЕДУЮЩЕГО ОБРАЩЕНИЯ

ВАЖНЫЕ МЕРЫ ПРЕДОСТОРОЖНОСТИ

При пользовании электроприбором всегда необходимо соблюдать следующие основные меры предосторожности:

- 1.** Прочтите все инструкции перед использованием.
- 2.** Убедитесь, что напряжение в помещении соответствует напряжению на табличке прибора, и стенная розетка должным образом заземлена.
- 3.** Для снижения риска возгорания в камере печи:
 - a.** Не перегревайте пищу.
 - b.** Удаляйте проволочную закрутку с бумажных или пластиковых пакетов перед тем, как поместить их в печь.
 - c.** Не нагревайте масло или жир для фритюра, так как температуру масла невозможно контролировать.
 - d.** После использования протрите волноводную крышку влажной тканью, затем сухой тканью для удаления пятен от пищи и жира. Затвердевший жир может перегреться и вызывать дым или возгорание.
 - e.** Если продукты внутри печи начинают дымить или гореть, оставьте дверцу закрытой, выключите печь и отключите от розетки.
 - f.** При нагревании пищи в пластиковом или бумажном контейнере следите, чтобы в печи не произошло возгорание.

4. Для снижения риска взрыва и внезапного закипания:

a. ПРЕДУПРЕЖДЕНИЕ: Не следует нагревать жидкости и другие пищевые продукты в закрытом контейнере, так как они могут взорваться; к закрытым контейнерам относятся также детские бутылочки с закручивающейся крышкой или соской.

b. Для разогрева жидкостей пользуйтесь контейнером с широким горлышком; не выливайте сразу разогретую жидкость из контейнера. Необходимо подождать несколько секунд. Это делается во избежание возможных рисков отложенного закипания и разбрызгивания жидкостей.

c. Картофель, сосиски и каштаны следует очищать или прокалывать перед нагреванием. Запрещено нагревание в микроволновой печи яиц в скорлупе и цельных яиц, сваренных вкрутую, так как они могут взорваться даже после окончания нагревания.

d. Во избежание обжигания содержимое детских бутылочек и баночек с детским питанием следует перемешать или встряхнуть и проверить его температуру перед употреблением.

5. Если сетевой шнур поврежден, он должен быть заменен производителем или его сервисным представителем или квалифицированным специалистом во избежание риска поражения током.

6. После нагрева контейнер очень горячий. Пользуйтесь перчатками для вынимания продуктов и во избежание ожогов от пара направляйте пар в сторону от лица и рук.

7. Медленно поднимайте дальний край крышки блюд и пластикового контейнера для микроволновой печи и осторожно открывайте попкорн и пакеты для нагрева в печи, направляя их в сторону от лица.

8. Во избежание растрескивания поворотного круга:
 - a. Дайте поворотному кругу остыть перед очисткой.
 - b. Не кладите горячие продукты или посуду на холодный поворотный круг.
 - c. Не кладите замороженные продукты или посуду на горячий поворотный круг.
9. Убедитесь, что посуда не касается внутренних стенок во время нагрева.
10. Используйте только посуду, которая подходит для микроволновых печей.
11. Не храните продукты или любые другие предметы внутри печи.
12. Не включайте печь без какой-либо жидкости или продуктов внутри во избежание ее повреждения.
13. Когда прибор работает в комбинированном режиме, дети должны пользоваться печью только под наблюдением взрослых из-за генерируемых температур.
14. Использование любых принадлежностей, не рекомендованных производителем, может привести к травмам.
15. Не использовать вне помещений.
16. Сохраните эти инструкции.
17. **ПРЕДУПРЕЖДЕНИЕ:** Запрещается включать печь, если дверца или уплотнители дверцы повреждены или печь неисправна, до проведения ремонта компетентным специалистом;
18. **ПРЕДУПРЕЖДЕНИЕ:** Проведение некомпетентным лицом любой операции по обслуживанию или ремонту со снятием кожуха, защищающего от микроволновой энергии, опасно;

19. При появлении дыма выключите прибор или отключите от розетки, держите дверцу закрытой для подавления пламени;

20. Микроволновое нагревание напитков может привести к отложенному закипанию и разбрызгиванию, поэтому обращайтесь с контейнером осторожно;

21. Не пользуйтесь грубыми абразивными чистящими средствами или острыми металлическими скребками для очистки стекла дверцы печи, так как они могут поцарапать поверхность, что может привести к растрескиванию стекла.

22. Лампа микроволновой печи не предназначена для других целей.

23. Приборы не предназначены для управления с помощью внешнего таймера или отдельной системы дистанционного управления.

24. Этот прибор предназначен для использования в быту и на общественных предприятиях, таких как:

- кухонные уголки для сотрудников в магазинах, офисах и на других рабочих объектах;
- фермерские дома;
- клиентами гостиниц, мотелей и других объектов для проживания;
- объекты типа «постель и завтрак»;

25. Микроволновая печь предназначена для нагревания пищи и напитков. Сушка пищи или одежды и нагревание грелок, тапочек, губок, влажной одежды и аналогичных вещей может привести к риску травм, возгорания или пожара.

26. Этот прибор может использоваться детьми старше 8 лет и лицами со сниженными физическими, сенсорными

или психическими способностями или отсутствием опыта и знаний, при условии, что они находятся под наблюдением или им был проведен инструктаж по безопасному использованию прибора, и они понимают сопутствующие риски. Детям запрещено играть с прибором. Детям до 8 лет запрещено проводить очистку и пользовательское обслуживание без наблюдения взрослых. Держите прибор и его шнур вдали от детей до 8 лет.

27. Этот прибор не предназначен для использования лицами (включая детей) со сниженными физическими, сенсорными или психическими способностями или отсутствием опыта и знаний, если только они не находятся под наблюдением или им не был проведен инструктаж по пользованию прибором лицом, ответственным за их безопасность.

28. Следите, чтобы дети не играли с прибором.

29. Запрещается использовать пароочиститель.

30. При работе прибора дверца и внешняя поверхность могут нагреваться.

31. ПРЕДУПРЕЖДЕНИЕ: Доступные компоненты могут нагреваться при использовании. Держите маленьких детей вдали от прибора.

32. Прибор нагревается при использовании. Соблюдайте осторожность и не прикасайтесь к нагревательным элементам внутри печи.

33. Поверхности нагреваются при использовании.



ОСТОРОЖНО: ГОРЯЧАЯ ПОВЕРХНОСТЬ

Только для бытового использования

УСТАНОВКА

1. Удалите всю упаковку. Если печь обернута в предохранительную пленку, сорвите ее перед использованием. Внимательно проверьте на наличие повреждений. При их обнаружении незамедлительно сообщите дилеру или направьте прибор в сервис-центр производителя.
2. Микроволновые печи следует размещать в сухой и некоррозионной среде, вдали от источников тепла и влажности, таких как газовая горелка или резервуар с водой.
3. Для обеспечения достаточной вентиляции расстояние между задней стенкой микроволновой печи и стеной должно быть минимум 10 см, между боковой стенкой и стеной - минимум 5 см, свободное пространство над верхней поверхностью - минимум 20 см, расстояние от микроволновой печи до пола - минимум 85 см.
4. Печь должна располагаться вдали от телевизора, радио или антенны во избежание помех. Расстояние должно быть больше 5 м.
5. Прибор должен быть размещен таким образом, чтобы вилка была доступна; следует обеспечить надежное заземление на случай утечки, во избежание поражения током можно сделать контур заземления.
6. Микроволновую печь следует включать только с закрытой дверцей.
7. Запрещается размещать микроволновую печь в шкафу. Микроволновая печь предназначена для использования на открытом пространстве.
8. Поскольку в камере печи или на нагревательном

элементе остаются частицы производственных материалов или масла, обычно в печи присутствует запах и даже легкий дым, что является нормой; это исчезнет после нескольких использований - держите дверцу или окошко открытым для обеспечения вентиляции. Настоятельно рекомендуется установить чашку с водой на поворотный круг и дать печи поработать несколько раз на большой мощности.

ОЧИСТКА

УХОД ЗА МИКРОВОЛНОВОЙ ПЕЧЬЮ



ОСТОРОЖНО

Следует регулярно очищать и удалять любые остатки пищи из печи.



ПРЕДУПРЕЖДЕНИЕ

1. Отключите сетевой шнур от розетки перед очисткой. Не погружайте прибор в воду или другие жидкости при очистке.
2. Неспособность поддерживать печь в чистом состоянии ведет к повреждению поверхности, что может негативно сказаться на сроке службы прибора и привести к опасной ситуации.
3. Никогда не используйте жесткие чистящие средства, бензин, абразивный порошок или металлическую щетку для очистки любого компонента прибора.
4. Не снимайте волноводную крышку.
5. При продолжительном использовании микроволновой печи в ней может появиться странный запах. Ниже приведены 3 метода его устранения:
 - a. Положите в чашку несколько долек лимона, затем

нагревайте на большой мощности 2-3 минуты.

б. Налейте в чашку красный чай, затем нагревайте на большой мощности.

с. Положите в печь немного цедры апельсина, затем нагревайте на большой мощности 1 минуту.

6. ПРЕДУПРЕЖДЕНИЕ: Разрешайте детям самостоятельно пользоваться печью только после соответствующего инструктажа и, убедившись, что они способны безопасно пользоваться печью и понимают риски, связанные с неправильным использованием.

СОВЕТЫ ПО ОЧИСТКЕ

Информация по очистке уплотнителей дверцы, камеры и прилегающих компонентов:

Внешняя поверхность:

Протирайте корпус влажной мягкой тканью

Дверца:

Протирайте дверцу и окошко влажной мягкой тканью

Протирайте уплотнители двери и прилегающие компоненты для удаления любых следов или брызг

Протирайте панель управления слегка увлажненной мягкой тканью

Внутренние стенки:

Протирайте начисто камеру влажной мягкой тканью

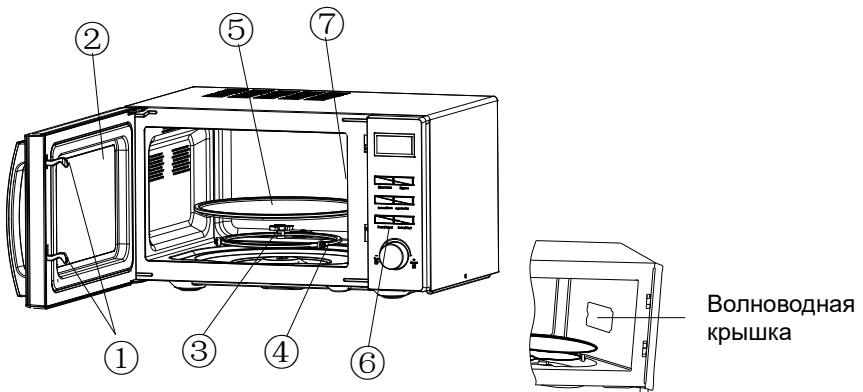
Протирайте начисто волноводную крышку для удаления любых следов пищи

Поворотный круг / Вращающееся кольцо / Ось вращения

Мойте в мягком мыльном растворе

Сполосните чистой водой и дайте хорошо высохнуть

ИНСТРУКЦИЯ К ИЗДЕЛИЮ



1) **Защелка дверцы**

При работе дверца микроволновой печи должна быть плотно закрыта

2) **Смотровое окошко**

Позволяет пользователю наблюдать за процессом приготовления

3) **Ось вращения**

Стеклоплавный поворотный круг установлен на ось; двигатель под ней приводит поворотный круг во вращение

4) **Вращающееся кольцо**

Стеклоплавный поворотный круг установлен на ролики, которые поддерживают поворотный круг и сохраняют его в равновесии при вращении

5) Поворотный круг

Пищевые продукты кладутся на поворотный круг, его вращение во время работы обеспечивает равномерное приготовление пищи



ОСТОРОЖНО

- Сначала установите вращающееся кольцо
- Установите поворотный круг на ось вращения, убедившись, что он вошел в зацепление

6) Панель управления

См. информацию ниже (панель управления может быть изменена без предварительного уведомления)

7) Волноводная крышка

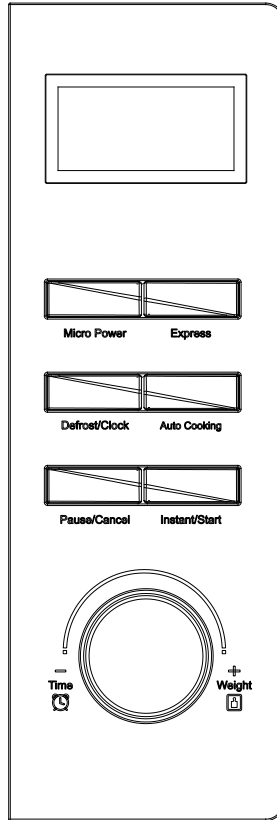
Она находится внутри микроволновой печи рядом со стенкой панели управления.



ПРЕДУПРЕЖДЕНИЕ

Никогда не снимайте волноводную крышку

РАБОТА С ПАНЕЛЬЮ УПРАВЛЕНИЯ



1. ПЕРЕД ПРИГОТОВЛЕНИЕМ ПИЦЦИ

При включении в сеть светодиод мигает 3 раза. Затем мигает “.”, предлагая ввести меню приготовления и время.

2. РУЧКА TIME/WEIGHT (ВРЕМЯ/ВЕС)

Можно увеличивать или уменьшать время приготовления и вес в ходе работы, поворачивая ручку **Time/Weight**.

3. PAUSE/CANCEL (ПАУЗА/ОТМЕНА)

На начальном этапе или этапе ввода нажмите однократно для отмены введенных программ и возобновления начального этапа.

Во время приготовления: нажмите однократно для остановки работы печи и дважды для отмены программ приготовления.

4. АВТОНАПОМИНАНИЕ

По окончании предустановленной процедуры приготовления светодиодный дисплей отобразит **End**, и раздастся три звуковых сигнала, означающие, что можно вынимать продукты. Если однократно не нажать кнопку **Pause/Cancel** или не открыть дверцу, звуковой сигнал будет подаваться каждые 3 минуты.

5. БЫСТРОЕ ПРИГОТОВЛЕНИЕ

В состоянии ожидания нажмите кнопку **Instant/Start**, и печь начнет экспресс-приготовление на высокой мощности, время приготовления по умолчанию одна минута. Можно увеличивать или уменьшать время приготовления, поворачивая ручку **Time/Weight**.

6. УСТАНОВКА ЧАСОВ

Кнопка часов позволяет ввести текущее или предустановленное время, когда после подключения к сети на светодиодном дисплее мигает “:”, или проскочить этот шаг, если нет необходимости.

Пример: установить 12:30		
	Шаги	Дисплей
1	После включения питания мигает двоеточие	:
2	Нажмите и удерживайте кнопку Defrost/Clock в течение 3 секунд	00:00
3	Поверните ручку Time/Weight для установки часов.	12:00
4	Повторно нажмите кнопку Defrost/Clock .	12:00
5	Поверните ручку Time/Weight для установки минут.	12:30
6	Повторно нажмите кнопку Defrost/Clock или подождите 5 секунд, и цифры перестанут мигать.	

У этой кнопки две функции: установка часов и установка меню размораживания. Для установки часов нажмите и удерживайте эту кнопку 3 секунды, простое однократное нажатие этой кнопки переводит в состояние размораживания.

7. ПРИГОТОВЛЕНИЕ С ПОМОЩЬЮ МИКРОВОЛН

Эта функция предназначена для приготовления и разогрева еды. Нажмите кнопку **Micro Power**, светодиод последовательно отображает 100P — 80P — 60P — 40P — 20P.

Высокая мощность	100% микроволновой мощности. Применимо для быстрого и тщательного приготовления
------------------	---

Средне-высокая мощность	80% микроволновой мощности. Применимо для среднего экспресс-приготовления
Средняя мощность	60% микроволновой мощности. Применимо для приготовления на пару
Средне-малая мощность	40% микроволновой мощности. Применимо для размораживания продуктов
Малая мощность	20% микроволновой мощности. Применимо для поддержания продуктов теплыми

 **ОСТОРОЖНО**

- a. Максимальное время, которое может быть установлено, составляет 60 минут
- b. Никогда не запускайте пустую печь.
- c. При переворачивании продуктов во время работы однократно нажмите кнопку **Instant/Start** и предустановленная процедура приготовления продолжится.
- d. Для извлечения продуктов до установленного времени однократно нажмите кнопку **Pause/Cancel** для сброса предустановленной процедуры во избежание случайного запуска при следующем использовании.
- e. При максимальной микроволновой мощности печь автоматически понижает мощность через некоторое время, чтобы продлить срок службы.

Пример: Приготовление на P80 в течение 10 минут.		
	Шаги	Дисплей
1	После включения питания мигает двоеточие	:
2	Выберите желаемую микроволновую мощность последовательным нажатием кнопки Micro Power .	80P

3	Установите время приготовления ручкой Time/Weight .	10:00
4	Нажмите кнопку Instant/Start для запуска, и светодиод начнет обратный отсчет времени работы.	

8. ЭКСПРЕСС-ПРИГОТОВЛЕНИЕ

Нажмите кнопку **Express**, светодиодный дисплей будет последовательно отображать 0:30, 1:00, 1:30.

Эта функция позволит удобно нагреть чашку с водой или напитком, избегая процедуры установки времени. Выберите соответствующее время в зависимости от объема напитка.

Пример: Экспресс-приготовление в течение 1 минуты.		
	Шаги	Дисплей
1	После включения питания мигает двоеточие	:
2	Последовательно нажимайте кнопку Express для выбора желаемого меню.	1:00
3	Запустите приготовление нажатием кнопки Instant/Start .	

9. РАЗМОРАЖИВАНИЕ

Эта функция используется для размораживания продуктов. Нажмите кнопку **Defrost/Clock**, и светодиодный дисплей будет последовательно отображать d.1-d.2-d.3.

d.1	Для размораживания мяса весом от 0,1 до 2,0 кг.
d.2	Для размораживания курятины весом от 0,2 до 3,0 кг.
d.3	Для размораживания морепродуктов весом от 0,1 до 0,9 кг.

CAUTION ОСТОРОЖНО

- a. Необходимо переворачивать продукты во время работы для равномерного приготовления.
- b. Обычно размораживание занимает больше времени, чем приготовление еды.
- c. Процесс размораживания считается завершенным, если продукты можно резать ножом.
- d. Микроволны проникают примерно на 4 см в большинство продуктов.
- e. Размороженные продукты следует употребить как можно скорее, не рекомендуется помещать их обратно в холодильник или морозилку.

Пример: Разморозить 0,4 кг курятины		
	Шаги	Дисплей
1	После включения питания мигает двоеточие	:
2	Однократно нажмите кнопку Defrost/Clock , чтобы задать тип продуктов.	d.2
3	Поворотом ручки Time/Weight задайте вес разморозки.	0,4
4	Запустите приготовление нажатием кнопки Instant/Start .	
5	В середине размораживания дважды раздастся 3 сигнала, предлагая перевернуть продукты. Откройте дверцу и переверните продукты. Затем закройте дверцу. Повторно нажмите кнопку Instant/start для продолжения размораживания	

10. АВТОПРИГОТОВЛЕНИЕ

Печь имеет меню приготовления по умолчанию для простоты эксплуатации. Когда на светодиодном дисплее

мигает двоеточие, нажмите кнопку **Auto Cooking**, и светодиод будет последовательно отображать A.1-A.2 ... A.8

Выберите соответствующее меню в зависимости от веса и типа продуктов и строго следуйте инструкциям в таблице ниже, в противном случае результат приготовления непредсказуем.

Дисплей	Тип	Способ
A.1	Попкорн	Подходит для поджарки продающегося в магазинах пакета кукурузы весом 3,0 или 3,5 унции. Приготовление попкорна можно завершить, когда скорость разрыва зерен снижается до одного в 1-2 секунды, следует нажать кнопку Pause/Cancel для остановки процесса
A.2	Разогрев	Эта настройка подходит для разогрева 0,2-1,0 кг, что позволяет хорошо разогреть мелкую тарелку с охлажденной едой.
A.3	Напитки	Нагрев чашки с жидкостью объемом 250 или 500 мл. Температура жидкости примерно 5-10°C. Используйте широкую чашку и ничем ее не накрывайте
A.4	Пицца	Разогрев 1 или 2 кусков пиццы
A.5	Картофель	Приготовление картофеля, порезанного на кубики 5 мм шириной, высотой и длиной. Общий вес примерно 0,45 или 0,65 кг. Разложите картофель на большом блюде и накройте его тонкой пленкой во избежание потери влаги
A.6	Замороженный обед	Подходит для приготовления 1 или 2 порций замороженного обеда

A.7	Рис	Подходит для приготовления 0,1-0,5 кг риса.
A.8	Овощи	Подходит для приготовления 0,1-0,5 кг овощей.



ОСТОРОЖНО

- a. Температура продуктов перед приготовлением должна быть 20-25°C. Более высокая или низкая температура продуктов перед приготовлением требует увеличения или уменьшения времени приготовления.
- b. Температура, вес и форма продуктов очень сильно влияют на результат приготовления. При любом отклонения факторов, перечисленных в меню выше, можно откорректировать время приготовления для наилучшего результата.

Пример: Приготовление 0,5 кг риса		
	Шаги	Дисплей
1.	После включения питания мигает двоеточие	:
2.	Нажмите кнопку Auto Cooking , чтобы задать меню приготовления	A.7
3.	Установите время приготовления ручкой Time/Weight	0,5
4.	Начните приготовление нажатием кнопки Instant/Start , и светодиод начнет обратный отсчет времени работы.	

11. АВТОПУСК (ФУНКЦИЯ ОТЛОЖЕННОГО ПУСКА)

Если нет необходимости в немедленном приготовлении еды, можно предварительно задать меню приготовления и время, и это меню автоматически запустится в заданное

время. Установка включает 2 шага:

1. Установка текущего времени;
2. Установка времени и меню приготовления.

Пример: Сейчас 12:30. Необходимо, чтобы микроволновая печь автоматически включилась в 14:20 и готовила 9 минут 30 секунд на микроволновой мощности 100P		
	Шаги	Дисплей
1	После включения питания мигает двоеточие	:
1.1	Нажмите и удерживайте кнопку Defrost/Clock в течение 3 секунд	00:00
1.2	Установите часы поворотом ручки Time/Weight	12:00
1.3	Повторно нажмите кнопку Defrost/Clock для подтверждения часов	12:00
1.4	Установите минуты поворотом ручки Time/Weight	12:30
1.5	Однократно нажмите кнопку Defrost/Clock или подождите 5 секунд, и цифры перестанут мигать.	12:30
2	Установите время и меню приготовления	
2.1	Выберите мощность приготовления нажатием кнопки Micro Power	100P
2.2	Поворотом кнопки Time/Weight установите время приготовления	9:30

2.3	Нажмите и удерживайте кнопку Defrost/Clock в течение 3 секунд для возвращения к текущему времени	
3	Установите время запуска. Повторите шаги 1.2, 1.3, 1.4	
4	Нажмите кнопку Defrost/Clock для подтверждения отложенного меню. Теперь программа активирована. И меню запустится в 14:20.	
5	Можно проверить предустановленное время запуска нажатием кнопки Defrost/Clock .	

12. МНОГОЗАДАЧНОЕ ПРИГОТОВЛЕНИЕ

Для наилучших результатов приготовления некоторые рецепты требуют различных режимов и времени приготовления. Можно запрограммировать свое персонализированное меню следующим образом:

Пример: Необходимо готовить продукты микроволнами на 100P в течение 3 минут, затем жарить 9 минут. Вот установка 2 последовательностей.

	Шаги	Дисплей
1	Микроволны 100P на 3 минуты	
1.1	Нажмите кнопку Micro Power для выбора уровня мощности.	100P
1.2	Поворотом кнопки Time/Weight установите время приготовления	3:00
2	20P на 9 минут	

2.1	Нажмите кнопку Micro Power для выбора желаемого уровня мощности	20P
2.2	Поворотом кнопки Time/Weight установите время приготовления	9:00
3	Запустите приготовление нажатием кнопки Instant/Start .	



ОСТОРОЖНО

- a. По окончании приготовления микроволнами на мощности 100 следующая операция начнется автоматически.
- b. За один раз можно задать максимум 4 последовательности, повторите шаги.

13. ФУНКЦИЯ БЛОКИРОВКИ ОТ ДЕТЕЙ

Используйте эту функцию для блокировки панели управления при очистке или для того, чтобы дети не использовали печь без присмотра. В этом режиме все кнопки не действуют.

- 1) Установка блокировки --- Удерживайте кнопку **Pause/Cancel** примерно 3 секунды.
- 2) Снятие блокировки --- Удерживайте кнопку **Pause/Cancel** примерно 3 секунды.

РУКОВОДСТВО ПО ПОСУДЕ

Настоятельно рекомендуется использовать контейнеры, предназначенные и безопасные для использования в микроволновой печи. Обычно, контейнеры, сделанные жаропрочной керамики, стекла или пластика, пригодны для использования в микроволновой печи. Никогда не используйте металлические контейнеры для приготовления в микроволновой печи и комбинированного приготовления, так как возможно появление искр. См. таблицу ниже для справки.

Материал контейнера	Микроволновая печь	Примечания
Жаропрочная керамика	Да	Никогда не используйте керамику, декорированную металлической оправой или покрытую глазурью
Жаропрочный пластик	Да	Не может использоваться для длительного приготовления в микроволновой печи
Жаропрочное стекло	Да	
Полимерная пленка	Да	Не следует использовать при приготовлении мяса или его кусков, так как слишком высокая температура может повредить пленку
Решетка для гриля	Нет	
Металлический контейнер	Нет	Не следует использовать в микроволновой печи. Микроволны не могут проникнуть через металл.

Лакированные изделия	Нет	Низкие жаропрочные характеристики. Не может использоваться для приготовления при высокой температуре
Бамбуковое дерево и бумага	Нет	Низкие жаропрочные характеристики. Не может использоваться для приготовления при высокой температуре

СОВЕТЫ ПО ПРИГОТОВЛЕНИЮ

Следующие факторы могут влиять на результат приготовления:

Расположение продуктов

Ориентируйте более толстые участки ближе к краям блюда, более тонкие - к центру и равномерно все распределяйте. Не накладывайте продукты друг на друга.

Время приготовления

Начните приготовление, установив небольшое время, оцените его после истечения таймера и продлите в соответствии с фактической необходимостью. Передерживание в печи может привести к возникновению дыма и подгорания.

Равномерное приготовление пищи

Такие продукты как курицу, гамбургер или стейк следует один раз перевернуть при приготовлении. В зависимости от типа продуктов, если применимо, один или два раза, помешиванием, переместите их от краев к центру блюда.

Дайте время отстояться

По истечению таймера оставьте продукты в печи на некоторое время - это позволит ей завершить цикл приготовления и постепенно остыть.

Готовы ли продукты

Цвет и жесткость продуктов помогают определить, готовы

ли они, что включает также следующее:

- Пар идет от всех частей продуктов, а не только от краев
- Суставы курицы легко отделяются
- В свинине или курице отсутствует кровь
- Рыба светлая и может легко отделяться вилкой

Блюдо для жарки

При использовании блюда для жарки или саморазогреваемого контейнера, всегда устанавливайте под него жаропрочный изолятор, например фарфоровую тарелку, для предотвращения порчи поворотного круга и вращающегося кольца.

Пищевая пленка для микроволновой печи

При приготовлении продуктов с высоким содержанием жира не давайте пищевой пленке соприкасаться с продуктами, так как она может расплавиться.

Пластиковая посуда для микроволновой печи

Некоторая пластиковая посуда для микроволновой печи может не подходить для приготовления продуктов с высоким содержанием жира и сахара. Также, не следует превышать время предварительного нагрева, указанное в инструкции к блюду.

ТЕХНИЧЕСКОЕ ОБСЛУЖИВАНИЕ

ОБСЛУЖИВАНИЕ

Перед обращением в сервис проверьте следующее.

1. Поместите одну чашку воды (примерно 150 мл) в стакане в печь и плотно закройте дверцу. Если дверца закрыта хорошо, лампа печи погаснет. Дайте печи поработать 1 минуту.
2. Светится ли лампа печи?
3. Работает ли охлаждающий вентилятор?
(Положите ладонь на задние вентиляционные отверстия)

4. Вращается ли поворотный круг?
(Поворотный круг может вращаться как по часовой, так и против часовой стрелки. Это нормально.)

5. Горячая ли вода внутри печи?

При ответе НЕТ на любой из вопросов выше, проверьте стеновую розетку и предохранитель в своем счетчике.

Если стеновая розетка и предохранитель работают нормально, **СВЯЖИТЕСЬ С БЛИЖАЙШИМ АВТОРИЗОВАННЫМ СЕРВИС-ЦЕНТРОМ.**

МЕРЫ БЕЗОПАСНОСТИ ПРИ ОБСЛУЖИВАНИИ

Осторожно: МИКРОВОЛНОВАЯ РАДИАЦИЯ

1. Высоковольтный конденсатор остается заряженным после отключения; закоротите отрицательный контакт высоковольтного конденсатора на корпус печи (с помощью отвертки), чтобы разрядить его перед прикосновением.

2. Во время обслуживания указанные ниже компоненты должны быть сняты и дать доступ к потенциалам свыше 250 В.

- Магнетрон
- Высоковольтный трансформатор
- Высоковольтный конденсатор
- Высоковольтный диод
- Высоковольтный предохранитель

3. Следующие условия могут привести к чрезмерному микроволновому облучению во время обслуживания.

Неправильная установка магнетрона;

Неправильное совмещение блокиратора дверцы, петель дверцы и дверцы.

Неправильная подгонка кронштейна выключателя;

Дверца, уплотнитель дверцы или корпус были повреждены.

Правильная утилизация этого изделия



Эта маркировка означает, что данное изделие не следует утилизировать вместе с другими бытовыми отходами внутри ЕС. Для предотвращения вреда окружающей среде или здоровью человека от неконтролируемой утилизации отходов, утилизируйте его ответственно, чтобы способствовать экологичному повторному использованию материальных ресурсов. Для возврата использованного прибора пользуйтесь системами возврата и сбора отходов или свяжитесь с розничной точкой, где было куплено изделие. Они могут принять это изделие для безопасной с экологической точки зрения утилизации.