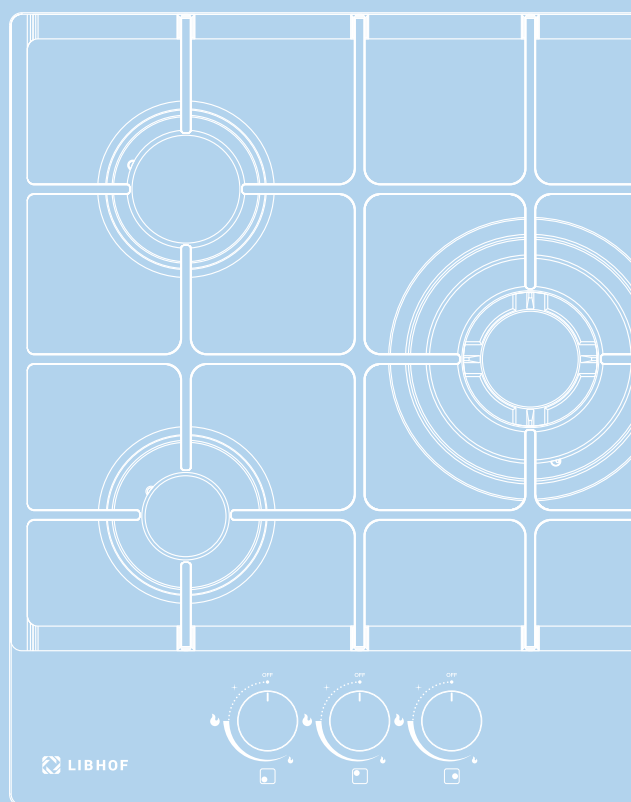




РУКОВОДСТВО ПО ЭКСПЛУАТАЦИИ

ВАРОЧНЫЕ
ПАНЕЛИ ГАЗОВЫЕ



Модели:
IS-604, GH-604,
IS-453, GH-453
IS-302, GH-302

Компания Libhof искренне благодарит Вас за покупку!

Техника Libhof отличается высокой надёжностью, продуманным дизайном, гарантией качества и безупречностью функционирования, при соблюдении правил эксплуатации приведённых в настоящем руководстве.

Перед началом эксплуатации изделия внимательно изучите руководство пользователя и требования по технике безопасности, специально разработанные для защиты Вас и охраны окружающих. Эксплуатируйте изделие в соответствии с этими правилами, а также руководствуясь здравым смыслом. Сохраните данную инструкцию для дальнейшего использования или для передачи новому владельцу.

Производитель не несёт ответственности за любые повреждения, вызванные несоблюдением настоящего руководства. Производитель оставляет за собой право без предварительного уведомления вносить изменения в комплектность, конструкцию отдельных узлов и деталей изделия, которые не ухудшают его технические характеристики, а являются результатом работ по усовершенствованию его конструкции или технологии производства, без отражения таких изменений в руководстве по эксплуатации – это не является недостатком товара.

Внешний вид изделия и его элементов может отличаться от изображения на титульном листе руководства по эксплуатации и от изображений в самом руководстве. Имея доступ к самым передовым технологиям, мы постоянно работаем над совершенствованием дизайна, функциональности, технических характеристик, энергоэффективности и надёжности изделий, регулярно расширяя ассортимент продукции новыми устройствами.

Список используемых сокращений и обозначений:



ПРИМЕЧАНИЕ

Совет, рекомендация, подсказка или информация.



ВАЖНО

Важная информация, предостережение.

СОДЕРЖАНИЕ

Технические характеристики	5
Предупреждения по безопасности	6
Внешний вид и основные элементы	9
Как правильно выбрать посуду	12
Рекомендации по приготовлению	12
Уход и очистка	13
Инструкция по установке	16
Устранение неисправностей	23
Утилизация	24

КОМПЛЕКТ ПОСТАВКИ

Газовая варочная панель — 1 шт.

Установочная скоба - 3 шт.

Винт установочной скобы - 3 шт.

Уплотнительная лента - 1 шт.

Колено G1/2 — 1 шт.

Прокладка 1/2— 2 шт.

ТЕХНИЧЕСКИЕ ХАРАКТЕРИСТИКИ

Модель	IS-302	GH-302	IS-453
Количество конфорок	2	2	3
Мощность, Вт	4400	4400	6150
Напряжение, В	220-240	220-240	220-240
Частота переменного тока, Гц	50/60	50/60	50/60
Потребляемый ток, А	≤0.01	≤0.01	≤0.01
Класс защиты от поражения электрическим током	I	I	I
Размеры ниши для встраивания панели, мм	265x475	265x475	420x475
Минимальная толщина столешницы, мм	30	30	30
Габариты устройства, мм	300x510x100	300x510x100	450x510x100
Масса устройства, кг	6,7	7	9,4

Модель	GH-453	IS-604	GH-604
Количество конфорок	3	4	4
Мощность, Вт	6150	7900	7900
Напряжение, В	220-240	220-240	220-240
Частота переменного тока, Гц	50/60	50/60	50/60
Потребляемый ток, А	≤0.01	≤0.01	≤0.01
Класс защиты от поражения электрическим током	I	I	I
Размеры ниши для встраивания панели, мм	420x475	555x475	555x475
Минимальная толщина столешницы, мм	30	30	30
Габариты устройства, мм	450x510x100	590x510x100	590x510x100
Масса устройства, кг	9,8	12	12,7

ПРЕДУПРЕЖДЕНИЯ ПО БЕЗОПАСНОСТИ

Ваша безопасность важна для нас. Пожалуйста, внимательно прочтите приведенную ниже информацию перед установкой или использованием варочной панели.

Установка

ОПАСНОСТЬ ПОРАЖЕНИЯ ЭЛЕКТРИЧЕСКИМ ТОКОМ

- Отключите прибор от электросети перед выполнением каких-либо работ или технического обслуживания.
- Подключение к электрической сети с заземлением необходимо и обязательно.
- Несоблюдение норм электробезопасности может привести к поражению электрическим током.

ОПАСНОСТЬ ПОРЕЗА

- Будьте осторожны: края панели могут быть острыми.
- Несоблюдение мер предосторожности может привести к травмам или порезам.

Важные инструкции по безопасности

- Ни в коем случае нельзя класть на этот прибор горючие материалы или продукты.
- Во избежание опасности данный прибор необходимо устанавливать в соответствии с настоящими инструкциями по установке.

- Это устройство должно быть правильно установлено и заземлено только квалифицированным специалистом.
- Неправильная установка прибора может привести к аннулированию любых претензий по гарантии или ответственности.

Эксплуатация и обслуживание

ОПАСНОСТЬ ПОРАЖЕНИЯ ЭЛЕКТРИЧЕСКИМ ТОКОМ

- Не готовьте на сломанной или треснутой плите. Если поверхность варочной панели сломается или треснет, немедленно выключите прибор от сети электропитания и обратитесь к квалифицированному специалисту.
- Выключайте варочную панель перед чисткой или техническим обслуживанием.

ОПАСНОСТЬ ДЛЯ ЗДОРОВЬЯ

- Этот прибор соответствует стандартам электромагнитной безопасности.

ОПАСНОСТЬ ГОРЯЧЕЙ ПОВЕРХНОСТИ

- Во время использования доступные части этого прибора нагреваются настолько, что могут вызвать ожоги.
- Не допускайте контакта тела, одежды или каких-либо предметов, кроме подходящей посуды, с рабочей поверхностью, пока она не остынет.
- Будьте осторожны: металлические предметы, такие как ножи, вилки, ложки и крышки, не следует класть на поверхность варочной панели, поскольку они могут нагреться.
- Не подпускайте к плите детей без присмотра взрослых.
- Ручки кастрюль могут быть горячими на ощупь. Убедитесь, что ручки кастрюли не нависают над другими включенными конфорками.

Важные инструкции по безопасности

- Никогда не оставляйте работающий прибор без присмотра. Кипение приводит к появлению дыма и брызг жира, которые могут воспламениться.
- Никогда не используйте прибор в качестве поверхности для резки продуктов или поверхности для хранения.
- Никогда не оставляйте какие-либо предметы или посуду на приборе.
- Никогда не используйте прибор для обогрева помещения.
- Не позволяйте детям играть с прибором, сидеть, стоять или забираться на него.
- Не храните предметы, представляющие интерес для детей, в шкафах над варочной панелью. Дети, забравшиеся на варочную панель, могут получить серьезные травмы.
- Не оставляйте детей одних или без присмотра в зоне использования прибора.
- Дети или лица с ограниченными возможностями, ограничивающими их возможности использования прибора, должны иметь ответственного и компетентного человека, который проинструктирует их по его использованию. Инструктор должен быть уверен, что он может использовать прибор без опасности для себя и своего окружения.
- Не ремонтируйте и не заменяйте какие-либо части прибора, если это специально не рекомендовано в руководстве. Все остальное обслуживание должно выполняться квалифицированным специалистом.

- Не используйте пароочиститель для чистки варочной панели.
- Не ставьте и не роняйте тяжелые предметы на варочную панель.
- Не вставляйте на плиту.
- Не используйте для чистки варочной панели мочалки или другие абразивные чистящие средства, так как они могут поцарапать керамическое стекло.
- Если кабель питания поврежден, его замену должен производить только квалифицированный специалист.
- Этот прибор предназначен для использования в домашних и аналогичных целях.

ПРЕДУПРЕЖДЕНИЕ

- Приготовление пищи на плите с жиром или маслом без присмотра может быть опасным и привести к возгоранию. НИКОГДА не пытайтесь потушить огонь водой, а выключите прибор и затем прикройте пламя, например, крышкой или негорючим полотном.
- Прибор не предназначен для управления с помощью внешнего таймера или отдельной системы дистанционного управления.
- Процесс приготовления должен контролироваться. Кратковременный процесс приготовления должен контролироваться постоянно.

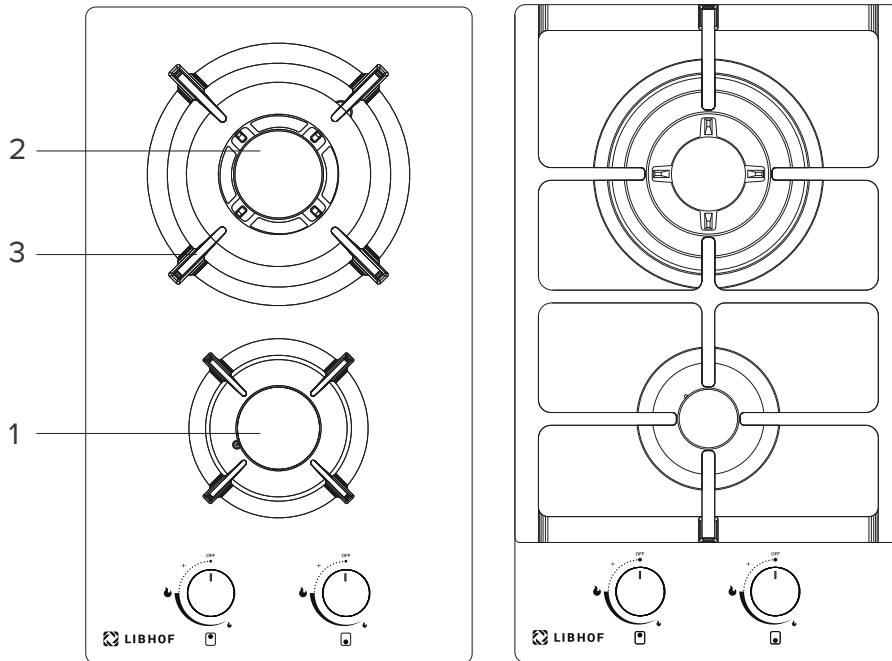
Инструкции по безопасности для газовой плиты

- Не оставляйте варочную панель без присмотра во время ее использования. Кипение приводит к дымлению, а пролитый жир может воспламениться.
- Соблюдайте осторожность, когда пища кипит. Вскипание может привести к затоплению горелки.
- Перед открытием главного газового клапана на подсоединении к сети или контейнеру убедитесь, что все горелки закрыты.
- Предотвращайте загрязнение горелок или проливание жидкости на них. Очистите горелки и дайте им высохнуть сразу после того, как они остынут.
- Не ставьте кастрюли непосредственно на конфорки.
- Максимальный вес кастрюли, которую можно поставить на одну конфорку, составляет 5 кг. Общая максимальная нагрузка от кастрюли, которую можно разместить на всей решетке, составляет 10 кг. Не ставьте одну кастрюлю на две конфорки одновременно.
- Не ударяйте по горелкам и ручкам.
- Не гасите пламя дуновением.
- Пользователю не разрешается самостоятельно переоборудовать варочную панель на другой тип газа, переместить прибор или изменить сеть подачи. Только должным образом уполномоченный и обученный технический специалист имеет право выполнять эти действия.

Перед использованием внимательно прочтите все инструкции по технике безопасности и сохраните данное руководство по эксплуатации/установке для дальнейшего использования.

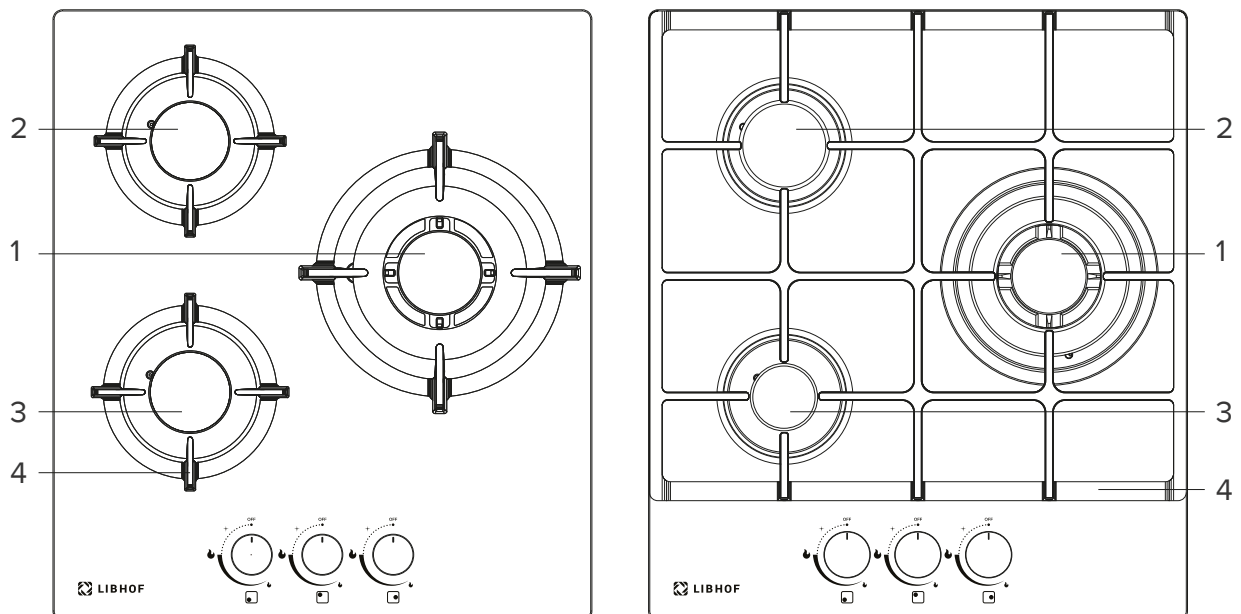
ВНЕШНИЙ ВИД И ОСНОВНЫЕ ЭЛЕМЕНТЫ

МОДЕЛИ IS-302/GH-302



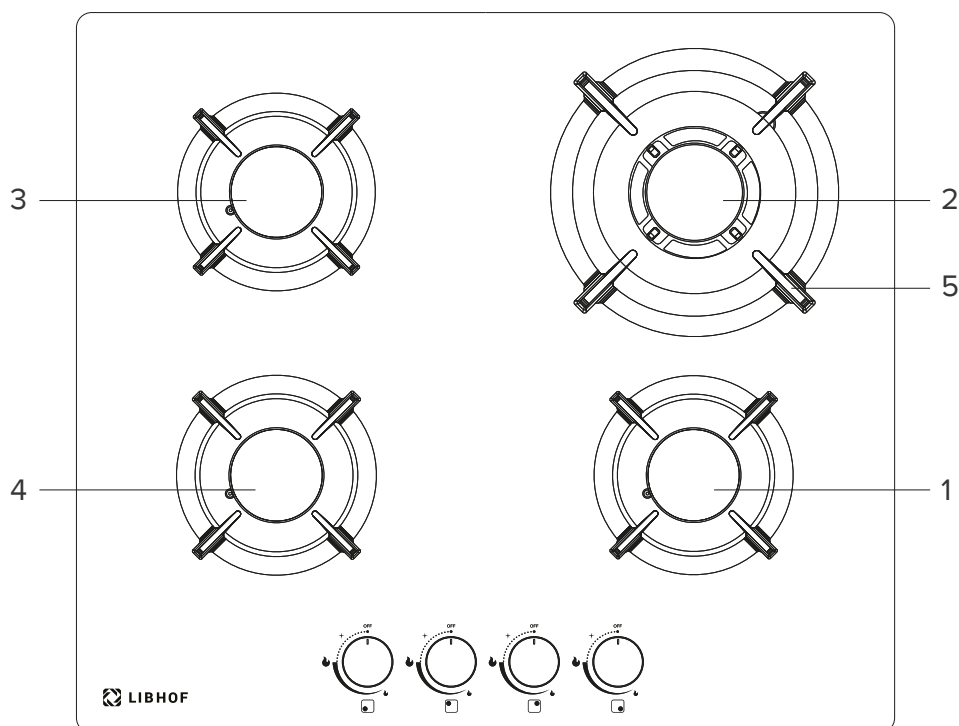
1. Вспомогательная конфорка: 1,0 кВт
2. Тройная конфорка: 3,4 кВт
3. Решётка для посуды

МОДЕЛИ IS-453/GH-453

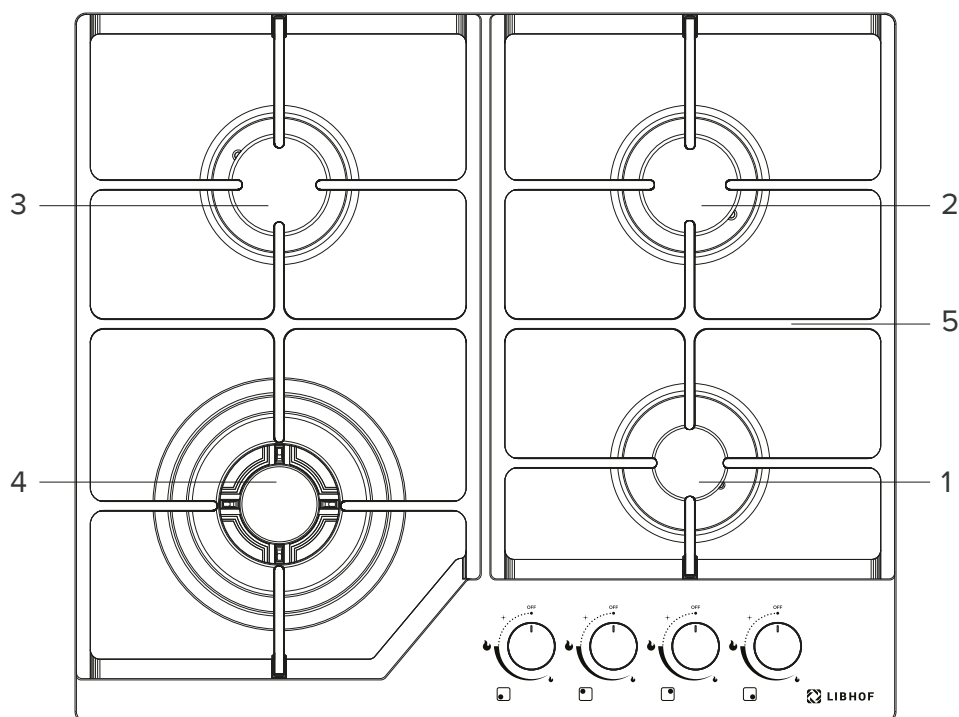


1. Тройная конфорка: 3,4 кВт
2. Средняя конфорка: 1,75 кВт
3. Вспомогательная конфорка: 1,0 кВт
4. Решётка для посуды

МОДЕЛИ IS-604B/GH-604B

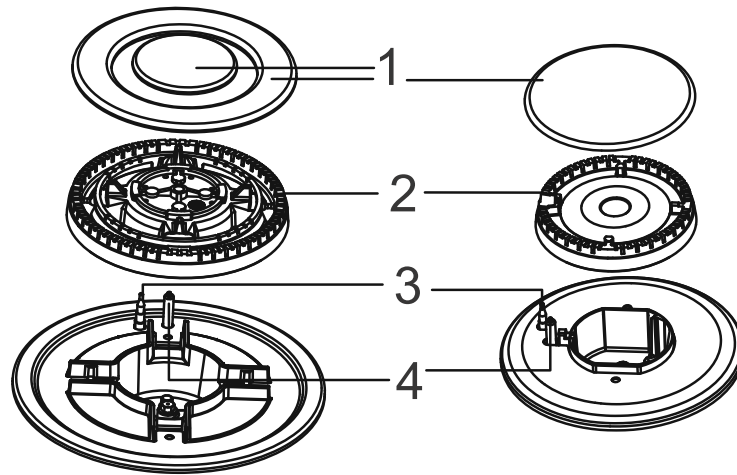


1. Вспомогательная конфорка: 1,0 кВт
2. Тройная конфорка: 3,4 кВт
3. Средняя конфорка: 1,75 кВт
4. Средняя конфорка: 1,75 кВт
5. Решётка для посуды



1. Вспомогательная конфорка: 1,0 кВт
2. Средняя конфорка: 1,75 кВт
3. Средняя конфорка: 1,75 кВт
4. Тройная конфорка: 3,4 кВт
5. Решётка для посуды

КОНФОРКА:

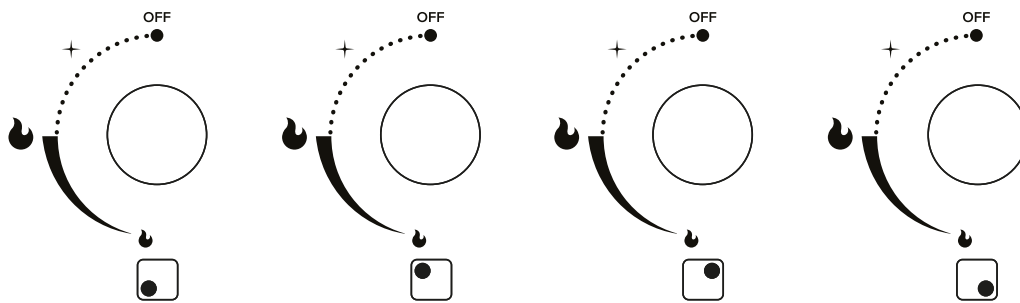


1. Крышка конфорки
2. Рассекатель
3. Датчик газ-контроля
4. Автоподжиг

ГАЗОВЫЕ ГОРЕЛКИ

Горелки различаются по размеру и мощности. Выберите наиболее подходящий по диаметру используемой посуды.

Интенсивность горения можно регулировать с помощью соответствующей ручки управления.



На моделях, оснащенных газ-контролем, ручку необходимо нажать примерно на 3-5 секунд, пока пламя не разгорится.

Чтобы зажечь горелку: просто нажмите соответствующую ручку и поверните ее против часовой стрелки до отметки «+» (поджиг), удерживайте нажатой до тех пор, пока не загорится пламя.

ВНИМАНИЕ: если пламя случайно погаснет, выключите подачу газа с помощью ручки управления и попытайтесь снова зажечь его минимум через 1 минуту.

Чтобы выключить горелку: Поверните ручку по часовой стрелке до упора (она должна находиться в положении «OFF»).

РЕГУЛИРОВКА ПЛАМЕНИ

Если горелки отрегулированы правильно, пламя должно быть светло-голубым снаружи и «прозрачным» внутри. Интенсивность горения пламени зависит от положения соответствующей ручки управления.

На начальном этапе приготовления горелку следует устанавливать на большое пламя, чтобы пища быстро закипела. Затем следует повернуть ручку в положение экономного пламени, чтобы продолжить приготовление. Можно бесступенчато регулировать размер пламени.

КАК ПРАВИЛЬНО ВЫБРАТЬ ПОСУДУ

Можно сэкономить большое количество энергии, если правильно использовать варочную панель, правильно подобрать параметры и использовать подходящую посуду. Сохранение энергии может быть следующим:

- Экономия до 60% при использовании посуды подходящего размера.
- Экономия до 60% при правильной эксплуатации устройства и выборе подходящего размера пламени.

Непременным условием эффективной и энергосберегающей работы варочной панели является постоянное содержание горелок в чистоте (особенно пламенных щелей и сопел).

Горелка	Размер используемой посуды, см
Маленькая горелка	10~14
Средняя горелка	16~20
Тройная горелка	24~28

РЕКОМЕНДАЦИИ ПО ПРИГОТОВЛЕНИЮ

Будьте осторожны при жарке, так как масло и жир быстро нагреваются. При очень высокой температуре масло и жир самопроизвольно воспламеняются, что создает опасность возгорания.

СОВЕТЫ ПО ПРИГОТОВЛЕНИЮ

- Когда пища закипит, уменьшите мощность.
- Использование крышки сократит время приготовления и сэкономит энергию за счет сохранения тепла.
- Сведите к минимуму количество жидкости или жира, чтобы сократить время приготовления.
- Начните приготовление на высокой температуре и уменьшите ее, когда пища полностью прогреется.

Тушение, варка риса

- Кипение происходит при температуре ниже точки кипения, около 85°C, когда пузырьки лишь время от времени поднимаются на поверхность жидкости для приготовления пищи. Это ключ к созданию вкусных супов и нежных тушеных блюд, поскольку вкус блюда раскрывается без переваривания. Также следует готовить соусы на основе яиц и муки при температуре ниже точки кипения.

- Для некоторых задач, включая приготовление риса методом абсорбции, может потребоваться настройка выше минимальной, чтобы обеспечить правильное приготовление пищи в рекомендованное время.

Обжаренный стейк

Чтобы приготовить сочные ароматные стейки:

1. Перед приготовлением выдержите мясо при комнатной температуре около 20 минут.
2. Разогрейте сковороду с толстым дном.
3. Смажьте обе стороны стейка маслом. Налейте небольшое количество масла на горячую сковороду, а затем опустите мясо на горячую сковороду.
4. Во время приготовления переворачивайте стейк только один раз. Точное время приготовления будет зависеть от толщины стейка и желаемой степени его приготовления. Время может варьироваться от 2 до 8 минут на каждую сторону. Нажмите на стейк, чтобы оценить, насколько он приготовлен: чем плотнее он на ощупь, тем более «хорошо прожаренным» он будет.
5. Перед подачей оставьте стейк на теплой тарелке на несколько минут, чтобы он расслабился и стал мягким.

Для жарки

1. Выберите вок или большую сковороду.
2. Подготовьте все ингредиенты и оборудование. Жарка должна быть быстрой. Если вы готовите большое количество продуктов, готовьте их несколькими порциями меньшего размера.
3. Разогрейте сковороду и добавьте две столовые ложки масла.
4. Сначала приготовьте любое мясо, отложите его в сторону и держите в тепле.
5. Обжарьте овощи. Когда они станут горячими, но все еще хрустящими, переключите конфорку на более низкую мощность, верните мясо на сковороду и добавьте соус.
6. Аккуратно перемешайте ингредиенты, чтобы они полностью прогрелись.
7. Не тяните с подачей на стол.

УХОД И ОЧИСТКА

Перед чисткой или техническим обслуживанием газовой варочной панели отключите ее от электросети.

Чтобы продлить срок службы газовой варочной панели, необходимо тщательно ее чистить, и, как правило, имейте в виду следующее:

Эмалированные части и стеклянную столешницу необходимо мыть теплой водой без использования абразивных порошков и агрессивных веществ, которые могут их испортить;

Съемные части горелок следует мыть обычно теплой водой с мылом, обязательно удаляя прилипшие вещества;

Штифт автоматического воспламенителя, его конец необходимо тщательно очистить и следить за тем, чтобы зажигание работало нормально.

На других стальных деталях могут появиться пятна при контакте с водой с высокой концентрацией известняка или агрессивными моющими средствами (содержащими фосфор). Чтобы продлить срок службы, мы советуем тщательно промыть эти детали водой и высушить их продувкой. Рекомендуется также вытирать любые пролитые жидкости.

После работы со варочной панелью поверхность необходимо очистить влажной тряпкой от пыли и остатков пищи. Стекланную поверхность следует регулярно очищать теплой водой и неагрессивным моющим средством. Сначала удалите все остатки пищи или жира с помощью чистящего скребка, например. Чистящий скребок не входит в комплект поставки.

Пока варочная поверхность теплая, очистите ее подходящим чистящим средством и бумажными полотенцами, затем протрите влажной тканью и высушите поверхность. Такие предметы, как алюминиевая фольга, пластиковые предметы, предметы из синтетических материалов, сахар или продукты с высоким содержанием сахара, расплавившиеся на поверхности, необходимо немедленно удалить.

Пока варочная поверхность еще горячая, очистите ее скребком, чтобы предотвратить дальнейшее загрязнение. Это также защитит поверхность от повреждений, вызванных пищей с высоким содержанием сахара.

Не используйте абразивные губки или чистящие средства, это справедливо и для химически агрессивных чистящих средств, таких как спреи для духовки и пятновыводители

Очистка подставки для гриля/сковороды

Рекомендуется очищать ее, пока она еще горячая. Чтобы отодвинуть гриль от варочной панели и положить его в раковину, сначала удалите остатки пищи и жира, после того как гриль остынет, промойте его водой.

Смазка газовых клапанов

Со временем газовые краны могут заклинить, и их будет сложно включать/выключать. В этом случае следует очистить внутреннюю часть клапана и смазать его.

Напоминаем: эту процедуру должен выполнять технический специалист, уполномоченный производителем.

ПОИСК НЕИСПРАВНОСТЕЙ

Пожалуйста, не разбирайте устройство самостоятельно, чтобы избежать опасностей и повреждений керамической варочной панели.

Горелка не зажигается или пламя неравномерно вокруг горелки.

Проверьте, что:

Газовые отверстия на горелке не засорены;

Все подвижные части горелок закреплены правильно;

Воздушный поток вокруг варочной поверхности отсутствует.

Пламя не поддерживает зажигание на горелке с термопарой.

Проверьте, что:

Вы нажимаете ручку до конца;

Вы продолжаете нажимать ручку в течение достаточного времени, чтобы активировать термопару.

Газовые отверстия не засорены в зоне, соответствующей термопаре.

Пламя гаснет при повороте ручки в положение «Низкий».

Проверьте, чтобы убедиться, что:

Газовые отверстия не засорены.

Воздушный поток вокруг варочной поверхности отсутствует.

Минимум настроен правильно (см. раздел, озаглавленный «настройка минимума»).

Посуда не устойчива.

Проверьте, чтобы убедиться, что:

Дно посуды идеально ровное.

Посуда расположена правильно по центру конфорки.

Опорные решетки не были перевернуты.

⚠ ЧТО ДЕЛАТЬ, ЕСЛИ ЧУВСТВУЕТСЯ ЗАПАХ ГАЗА.

Не чиркайте спичками, не курите сигареты и т. д., не включайте и не выключайте никакие электроприборы, в том числе дверной звонок или лампу, не используйте другие электрические или механические устройства, вызывающие искрообразование. Если вы почувствуете запах газа, немедленно закройте приточный клапан и тщательно проветрите кухню. Затем вызовите авторизованного технического специалиста для устранения неисправности.

Электропитание варочной панели должно быть отключено в любой момент при возникновении неисправности. Затем сообщите об устройстве в сервисный центр. Не подключайте антенные шнуры (например, радиоантенны) к газовым трубам.

В случае возгорания газа, вытекшего из трубопроводной сети, немедленно перекройте подачу газа, закрыв сетевой/подающий кран.

- Закройте подающий клапан, если ожидается перерыв в использовании прибора на несколько дней. Закрывайте клапан каждый раз после использования прибора, если ваша варочная панель подключена к газовому баллону.

- Осторожно! В случае порыва газового шланга поручите его замену производителю, специализированной ремонтной мастерской или квалифицированному специалисту.

- Когда прибор используется для приготовления пищи/запекания/запекания, на кухне выделяется тепло и влага. Убедитесь, что на кухне достаточная вентиляция. Содержите отверстия пассивной вентиляции свободными и чистыми или установите активную вентиляцию (вытяжку с вытяжным вентилятором).

- Дополнительная вентиляция может потребоваться, если прибор используется часто и/или в течение длительного времени. При необходимости увеличьте мощность активной системы вентиляции.

ИНСТРУКЦИЯ ПО УСТАНОВКЕ

Следующие инструкции предназначены для квалифицированных установщиков.

Важно: Отключите электрическое соединение перед выполнением любых работ по техническому или регулярному ремонту.

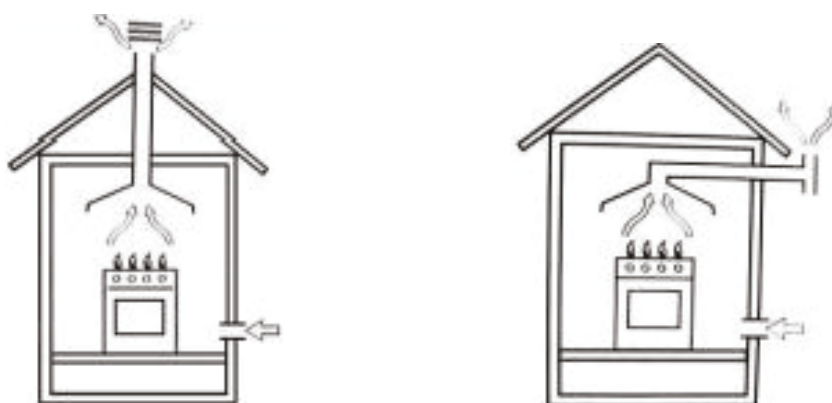
Расположение газовой плиты

ВАЖНО: данное устройство можно устанавливать и использовать только в постоянно вентилируемых помещениях.

Необходимо соблюдать следующие требования:

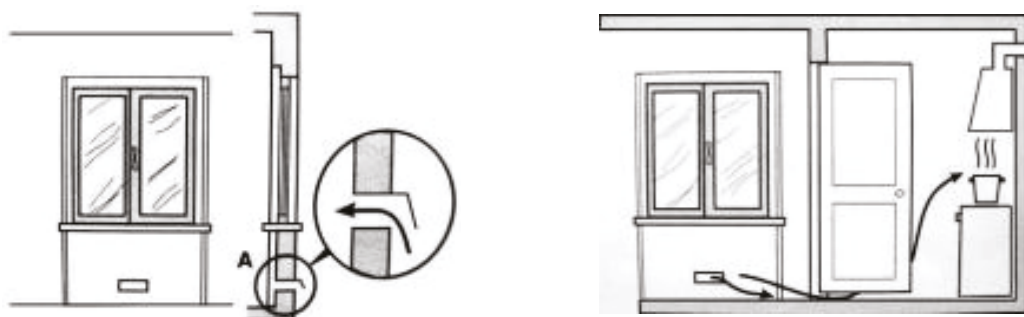
а) Помещение должно быть оборудовано системой вентиляции, которая выводит дым и газы, образующиеся при горении, наружу помещения.

Это должно быть сделано с помощью вытяжки или электрического вентилятора.



б) В помещение должен быть обеспечен приток воздуха, необходимого для правильного горения. Расход воздуха для целей горения должен быть не менее $2 \text{ м}^3/\text{ч}$ на 1 кВт установленной мощности. Подача воздуха будет осуществляться за счет притока снаружи через воздуховод, его внутреннее сечение составляет не менее 100 см^2 и его нельзя случайно перекрыть.

Газовая варочная панель без предохранительных устройств, чтобы предотвратить случайное погасание пламени, должна иметь вентиляцию, работающую на удвоенный объем. Например, минимум 200 см^2 (рис. 3). В противном случае вентиляция помещения может осуществляться косвенно через соседние помещения, оборудованные вентиляционными каналами наружу.



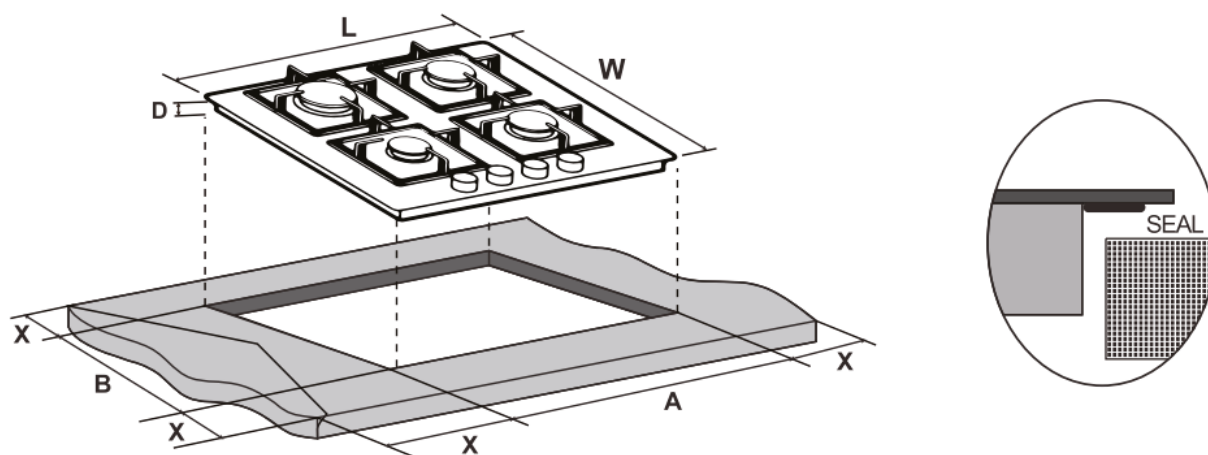
в) Интенсивная и длительная работа газовой плиты требует усиления вентиляции, напр. открытие окон или увеличение мощности системы воздухозабора (при ее наличии).

г) Помещения, в которых установлены баллоны со сжиженным газом, должны быть оборудованы внешней вентиляцией во избежание утечки газа. Поэтому пустые или частично заполненные баллоны со сжиженным газом нельзя устанавливать или хранить в помещениях ниже уровня земли (подвалах и т. д.). Рекомендуется держать в помещении только тот баллон, который работает в данный момент.

УСТАНОВКА ВСТРОЕННОЙ ВАРОЧНОЙ ПАНЕЛИ

- Вырежьте в рабочей поверхности отверстие по размерам, указанным на чертеже. Для целей установки и использования вокруг отверстия должно быть оставлено пространство не менее 5 см с каждой стороны.
- Убедитесь, что толщина рабочей поверхности составляет не менее 30 мм. Пожалуйста, выберите термостойкий материал рабочей поверхности, чтобы избежать деформации, вызванной тепловым излучением от конфорки.

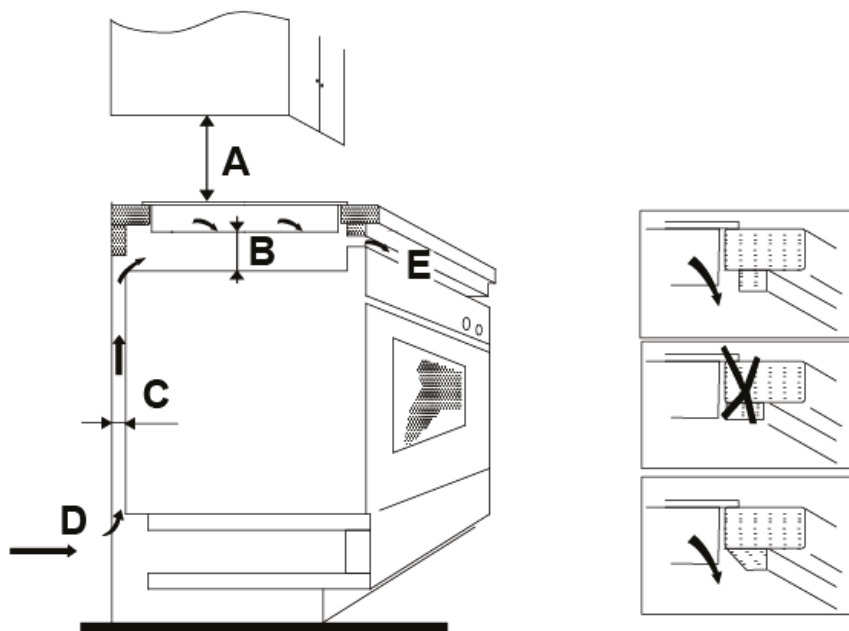
Размеры для встраивания



Модель	Размер, мм					
	L	W	D	A	B	X
IS-302, GH-302	300	510	45	265 ⁺⁵ ₀	475 ⁺⁵ ₀	мин 50
IS-453, GH-453	450	510	45	420 ⁺⁵ ₀	475 ⁺⁵ ₀	мин 50
IS-604, GH-604	590	510	45	555 ⁺⁵ ₀	475 ⁺⁵ ₀	мин 50

! ПРИМЕЧАНИЕ

Безопасное расстояние между варочной панелью и шкафом или вытяжкой над ней должно составлять не менее 760 мм.

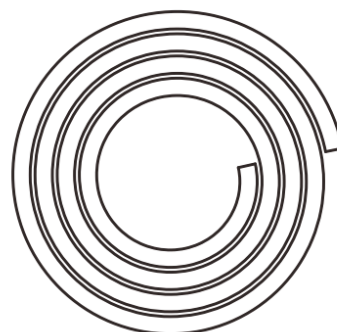
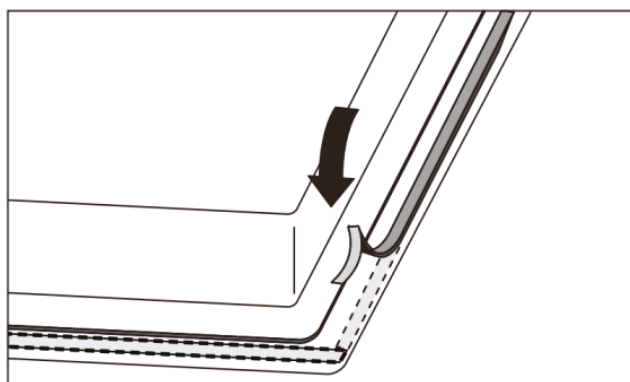


A	B	C	D	E
760 мм	мин 50 мм	мин 20 мм	Приток воздуха	Выход воздуха 5мм

УСТАНОВКА УПЛОТНИТЕЛЬНОЙ ЛЕНТЫ

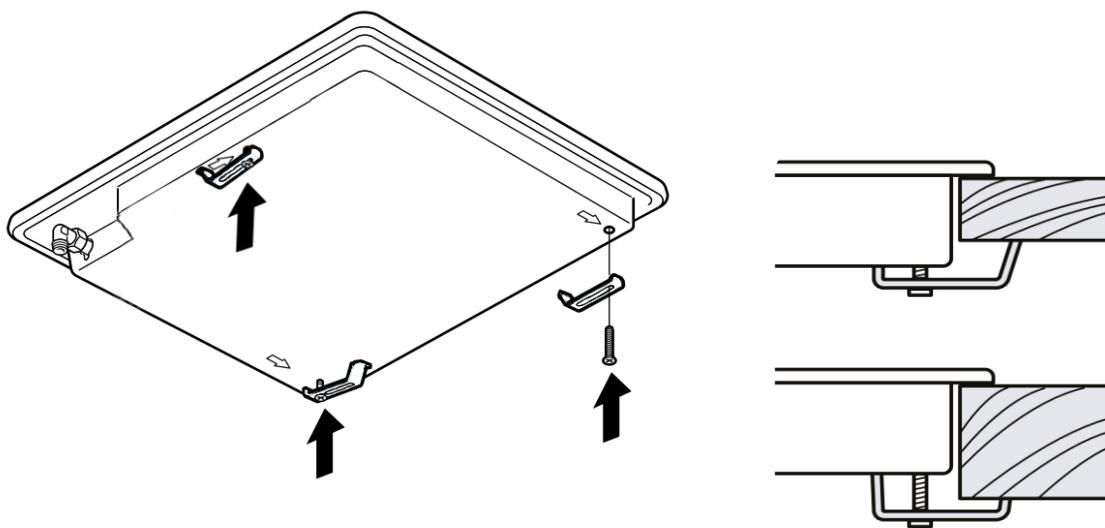
Прежде чем вставить варочную панель в отверстие кухонной столешницы, к нижней кромке варочной панели необходимо прикрепить прилагающуюся прокладку. Не устанавливайте варочную панель без прокладки! Прокладку следует прикрепить к варочной панели следующим способом:

1. Снимите с варочной панели все съёмные элементы.
2. Перевернув варочную панель, положите ее на ровную поверхность.
3. Снимите защитную пленку с прокладки.
4. Затем прикрепите прокладку к нижней стороне стекла или нижнему изгибу корпуса (нержавеющая сталь) вокруг варочной панели, рядом с краем.
5. Прокладка должна крепиться по всей длине кромки и не должна перекрываться по углам.
6. При установке прокладки следите за тем, чтобы стекло не соприкасалось с острыми предметами.



Фиксация варочной панели:

1. Вставьте варочную панель в отверстие столешницы.
2. С помощью монтажных скоб и винтов закрепите варочную панель, как показано на рисунках ниже.



Электрическое подключение

- Варочная панель поставляется с сетевым кабелем и вилкой. Подключите варочную панель к заземленной розетке. Производитель не несет ответственности за любой ущерб, который может возникнуть в случае использования продукта без заземления.
- Данные о питающей сети должны соответствовать данным, указанным на паспортной табличке изделия.

⚠ ПРИМЕЧАНИЕ

- Если кабель поврежден или требует замены, во избежание несчастных случаев это должен сделать специалист с использованием соответствующих инструментов.
- Установщик должен убедиться, что электрическое соединение выполнено правильно и соответствует правилам техники безопасности.
- Кабель не должен быть согнут или зажат.

Перед началом любых работ по электромонтажу отключите изделие от электросети. Существует опасность поражения электрическим током!

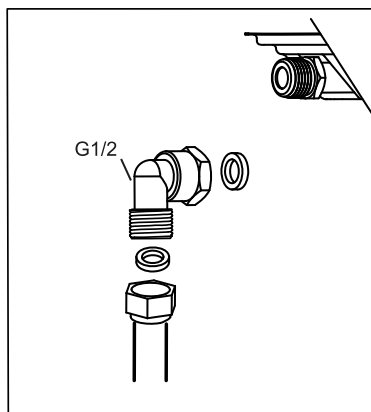
Подключение газа

ОПАСНО

Любые работы с газовым оборудованием и системами должны выполняться уполномоченным и квалифицированным лицом.

- Перед началом любых работ по установке газа отключите подачу газа.
- Существует опасность взрыва или отравления из-за непрофессионального ремонта!
- Производитель не несет ответственности за ущерб, возникший в результате процедур, выполненных неуполномоченными или нелицензированными лицами.

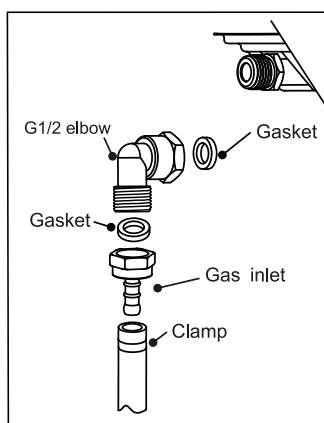
Подключение к централизованному газоснабжению



1. Колено G1/2 (поставляется с плитой) заканчивается внешней резьбой. Установите колено на конец трубы, установив прокладку между компонентами, как показано на рисунке, и скрутите детали вместе, не применяя чрезмерного усилия.

2. Подключаться к источнику природного газа следует жесткой или полужесткой трубой, то есть стальной или медной. Разъем ДОЛЖЕН соответствовать резьбе колена.

Подключение сжиженного газа (в баллонах)



1. При подсоединении к гибкой подводке сжиженного газа, штуцер для сжиженного газа (не входит в комплект поставки, необходимо приобрести самостоятельно) устанавливается между коленом и гибкой подводкой сжиженного газа;

2. Установите колено, не забыв прокладку, затем установите штуцер на внешнюю резьбу колена, также с прокладкой, как показано на рисунке, скрутите детали вместе без применения чрезмерной силы.

3. Гибкая подводка для сжиженного газа должна быть подсоединена к штуцеру с помощью хомута.

ПРИМЕЧАНИЕ

• После окончательного подключения необходимо провести тщательную проверку на герметичность (раствором мыльной воды). Убедитесь, что основная соединительная труба не оказывает никакого давления на варочную панель. При использовании гибкой трубы следите за тем, чтобы она не могла соприкоснуться с подвижной частью корпуса и не проходила через пространство, где может возникнуть закупорка.

- Несоблюдение правильной сборки приведет к утечке газа.
- Убедитесь, что давление подачи газа в приборе соответствует рекомендуемым значениям.
- Следите за тем, чтобы подающая труба варочной панели не соприкасалась с поверхностями, температура которых превышает 50 градусов по Цельсию.
- Если вам потребуется использовать изделие позже с другим типом газа, вам необходимо проконсультироваться в авторизованном сервисном центре для получения информации о соответствующей процедуре переоборудования.

Регулирование конфорок

ВНИМАНИЕ: Минимальное положение конфорок ДОЛЖНО регулироваться только авторизованным и квалифицированным специалистом.

Регулировка положения «МИНИМУМ» на конфорках.

Чтобы отрегулировать минимальное положение горелок, выполните следующую процедуру:

1. Включите конфорку и поверните ручку в положение МИНИМУМ (небольшое пламя).
2. Снимите ручку горелки и поворачивайте крепежный винт вправо или влево до тех пор, пока пламя горелки не будет отрегулировано наиболее подходящим образом до МИНИМАЛЬНОГО значения и не останется стабильным.
3. Следите за тем, чтобы пламя не гасло при быстром изменении положения с МАКСИМУМ на МИНИМАЛЬНОЕ.
4. Соберите ручку.

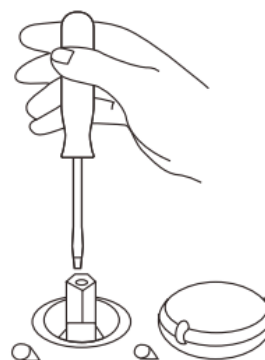
Регулирование горелок

ВНИМАНИЕ: Минимальное положение горелок ДОЛЖНО регулироваться только авторизованным и квалифицированным специалистом.

Регулировка положения «МИНИМУМ» на конфорках.

Чтобы отрегулировать минимальное положение горелок, выполните следующую процедуру:

1. Включите конфорку и поверните ручку в положение МИНИМУМ (небольшое пламя).
2. Снимите ручку горелки и поворачивайте крепежный винт вправо или влево до тех пор, пока пламя горелки не будет отрегулировано наиболее подходящим образом до МИНИМАЛЬНОГО значения и не останется стабильным.
3. Следите за тем, чтобы пламя не гасло при быстром изменении положения с МАКСИМУМ на МИНИМАЛЬНОЕ.
4. Соберите ручку.



УСТРАНЕНИЕ НЕИСПРАВНОСТЕЙ

Неисправность	Возможная причина	Устранение
Нет искры при зажигании	Варочная панель не подключена к розетке.	Убедитесь, что варочная панель правильно подключена к электросети.
	Предохранитель перегорел.	Убедитесь, что сетевой предохранитель не перегорел.
	После чистки крышка и рассекатель установлены неправильно.	Установите крышку и рассекатель правильно.
	После чистки крышка и рассекатель влажные.	Высушите крышку и рассекатель.
Пламя гаснет сразу после зажигания.	Ручка нажата слишком недолго или слишком слабо.	Удерживайте ручку нажатой еще несколько секунд, прежде чем отпустить ее, нажмите ее сильнее.
Пламя неравномерное или нестабильное.	Рассекатель горелки забит остатками пищи.	Аккуратно почистите конфорку.
	Неправильная настройка давления газа.	Попросите уполномоченного квалифицированного газовика проверить газопровод и сопла.
	Сопло заблокировано.	
Пламя горит менее интенсивно, чем обычно.	Сопло заблокировано.	Замените баллон.
	Баллон с газом пуст.	

⚠️ ПРИМЕЧАНИЕ

Если проблема не устранена, несмотря на соблюдение приведенных выше инструкций, позвоните авторизованному специалисту по обслуживанию. Никогда не пытайтесь отремонтировать неисправное изделие самостоятельно. Наша гарантия не распространяется на устранение любых ошибок или претензий по гарантии, возникших в результате неправильного подключения или использования устройства.

⚠️ ПРИМЕЧАНИЕ

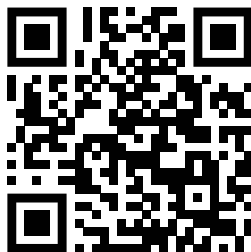
Производитель стремится к постоянному совершенствованию. По этой причине, текст и иллюстрации в этой книге могут быть изменены без предварительного уведомления.

УТИЛИЗАЦИЯ

Этот продукт нельзя утилизировать вместе с бытовыми отходами. Этот продукт следует утилизировать в авторизованном месте по переработке электрических и электронных приборов. Собирая и перерабатывая отходы, вы помогаете экономить природные ресурсы и обеспечиваете утилизацию продукта экологически безопасным способом.

СЕРВИСНЫЕ ЦЕНТРЫ

Актуальный список авторизованных сервисных центров Libhof вы можете найти на официальном сайте:



libhof.ru/services/

