

***Bedienungsanweisung***

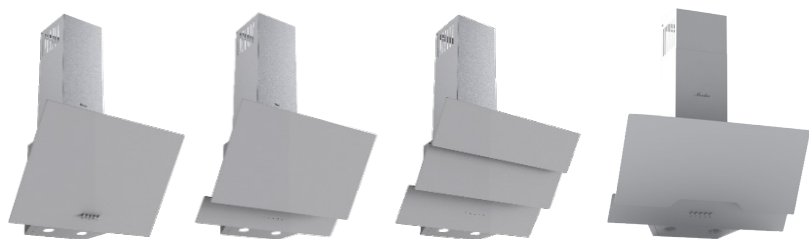
***User manual***

***Руководство пользователя***

***Dunstabzugshaube***

***Cooker hood***

***Кухонная вытяжка***



AMIENS 50, ASTRA 50, ASTRA 60  
LEA 60, METZ 60, NOVA 60, REIMS 50  
ROUEN 60, STELLA 60, TROYES 60,  
DIJON 60, DRANCY 60, LAVAL 60, LIMOGES 60

*Monsher*



## INHALT

ABSCHNIT 1	
VORSICHTSMASSNAHMEN.....	4
ABSCHNIT 2	
INSTALLATION UND ABMESSUNGEN .....	7
ABSCHNIT 3	
REINIGUNG UND PFLEGE .....	11
ABSCHNIT 4	
URSACHEN VON FEHLER .....	13
ABSCHNIT 5	
ES KANN INTERESSANT SEIN .....	14

### DATEN:

Model:	ASTRA 50, ASTRA 60, AMIENS 50, ROUEN 50, ROUEN 60, REIMS 50, METZ 60, LAVAL 60, LIMOGES 60	LEA 60, NOVA 60, STELLA 60, TROYES 60, DIJON 60, DRANCY 60
Steuerung:	3 geschwindigkeiten	
LED-Beleuchtungslampen:	2 x 18W	
Der Durchmesser des Auspuffrohrs beträgt:	120-150 mm	
Spannung:	220-240 V / 50 Hz	
Betriebsarten:	Entlüftung/ Rezirkulation	
Filter:	3 Layer Al.Filter / Optional Carbon Filter (model Monsher KFM 101 zusätzlich erhältlich)	3 Layer Al.Filter / Optional Carbon Filter (model Monsher KFM 102 zusätzlich erhältlich)
Geräuschpegel, dB:	53	56

## SEHR GEEHRTER KUNDE!

Vielen Dank für den Kauf unserer Geräte! Wir sind sicher, dass die moderne und funktionale Monsher Markentechnologie, die aus hochwertigen Materialien und Komponenten hergestellt wird, ein zuverlässiger Helfer in Ihrer Küche ist.

Bitte lesen Sie diese Anweisungen sorgfältig durch, bevor Sie mit der Installation beginnen. Dies hilft Ihnen, vorzeitige Ausfälle zu vermeiden und die Lebensdauer des ausgewählten Geräts zu maximieren.

Bitte beachten Sie, dass die Installation dieses Geräts von einem qualifizierten Fachmann gemäß dieser Anleitung durchgeführt werden muss. Der Hersteller ist nicht verantwortlich für die möglichen Folgen der Nichteinhaltung dieser Bedingung.

### **Achtung!**

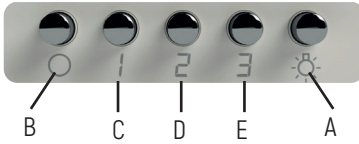
Der Hersteller ist nicht verantwortlich für Fehler oder mögliche Tippfehler in diesem Handbuch. Der Hersteller behält sich das Recht vor, ohne vorherige Ankündigung Änderungen an Design, Design und Ausstattung von Geräten vorzunehmen, die nach Ansicht des Herstellers als notwendig und nützlich erachtet werden. Mögliche Änderungen haben keinen Einfluss auf die grundlegenden Eigenschaften, einschließlich derer, die sich auf die Betriebssicherheit von Geräten beziehen. properties, including those that relate to safe operation of the appliance.

## ABSCHNIT 1. VORSICHTSMASSNAHMEN

1. Die Montage und der elektrische Anschluss des Gerätes dürfen nur von qualifizierten Fachleuten autorisierter Servicestellen durchgeführt werden.
2. Das Gerät ist für den Betrieb mit Wechselstrom 220-240 V ausgelegt. Stellen Sie sicher, dass die technischen Parameter Ihrer Heimelektrik mit diesen Daten übereinstimmen. Für Parameter unterhalb oder oberhalb des angegebenen Bereichs ist die Verwendung des Geräts verboten.
3. Es ist verboten, einen Küchenluftreiniger an Lüftungskanäle anzuschließen, um Rauch und Dämpfe von Geräten zu entfernen, die nicht mit Strom, sondern mit anderen Energiequellen betrieben werden.
4. Schließen Sie das Gerät nur an ein geerdetes Stromnetz an.
5. Es ist verboten, Gerichte aus brennbaren Produkten unter dem Küchenluftfilter zuzubereiten.
6. Verwenden Sie den mit dem Gerät gelieferten Aluminiumfilter. Die Verwendung anderer Materialien ist verboten!

7. Schließen Sie das Gerät erst an das Stromnetz an, wenn die Montage und Installation des Geräts abgeschlossen ist.
8. Benutzen Sie das Gerät nicht ohne Aluminiumfilter.
9. Berühren Sie nicht die Lichter.
10. Entfernen Sie den Aluminiumfilter nicht, während das Gerät in Betrieb ist.
11. Es ist verboten, das Gerät direkt vom Stromnetz zu trennen. Bei Bedarf schaltet das Gerät über das Bedienfeld aus, und nur dann, trennen es vom Netz. Beim Einschalten: Schließen Sie zuerst die Stromversorgung an und schalten Sie dann das Gerät über das Bedienfeld ein, aber nicht umgekehrt!
12. Das Gerät muss regelmäßig gereinigt und gewartet werden.
13. Beachten Sie beim Aufstellen des Gerätes den erforderlichen Abstand zum Kochfeld Ihres Herdes:
  - mit einem Elektroherd: mindestens 60 cm; mit einem Gas-oder Gas-Elektroherd: mindestens 65 cm.
14. Lassen Sie Kinder nicht mit Verpackungsmaterialien spielen - dies kann gefährlich sein!
15. Das Gerät darf erst eingeschaltet werden, nachdem die Töpfe und/oder Pfannen auf den Herd gestellt wurden.
16. Schalten Sie das Gerät zur besseren Luftreinigung in Ihrer Küche nicht sofort nach Beendigung des Garvorgangs aus: Lassen Sie das Gerät etwa 15 Minuten lang einwirken. Zu diesem Zweck können Sie auch die Timer-Funktion verwenden (Taste „Auto Off Timer“ auf dem Bedienfeld).
17. Stellen Sie sicher, dass die Küche ausreichend belüftet ist, wenn gleichzeitig mit dem Gerät ein Gasherd verwendet wird.
18. Bei Störungen wenden Sie sich an das nächstgelegene autorisierte Service-Center.
19. Beim Betrieb der Dunstabzugshaube im Abluftbetrieb ist darauf zu achten, dass beim Einbau ein Luftkanal mit dem entsprechenden Durchmesser eingebaut wird. Um einen Leistungsverlust durch den Luftwiderstand des Kanals zu vermeiden, ist es wichtig, dass der Kanal nicht zu lang und gekrümmt ist. Verengen Sie den Kanal nicht und machen Sie keine scharfen Kurven. Außerdem ist es vorzuziehen, einen glatten PVC-Kanal (rund oder flach) als einen flexiblen Wellkanal zu verwenden, da die Biegungen des Wellkanals das Geräusch der Haube erhöhen.
20. Der Hersteller übernimmt keine Verantwortung für eventuelle Schäden, wenn die oben genannten Vorsichtsmaßnahmen nicht eingehalten werden.

## MECHANISCHE STEUERUNG (BEDIENTASTATUR)



A - Taste «Beleuchtung»

B - Taste «0»

C - Taste «1»

D - Taste «2»

E - Taste «3»

Taste «Beleuchtung» - Ein-/Ausschalten  
der Beleuchtung.

Taste «0» - Schaltet den Motor der  
Motorhaube aus. Taste «1» - Drehzahl 1 des  
Motors (Ausgangspegel).

Taste «2» - Drehzahl 2 des Motors.

Taste «3» - Drehzahl 3 des Motors.

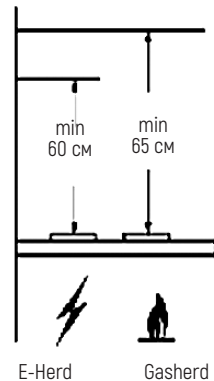
## RÖHRENSTEUERUNG



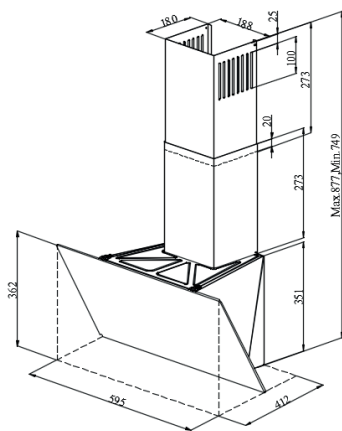
Um die Dunstabzugshaube einzuschalten, drücken Sie das in der Abbildung gezeigte Ein-/Aus-Symbol. Klicken Sie auf eines der Symbole (1, 2 oder 3), um die Haube mit der gewünschten Geschwindigkeit laufen zu lassen. Um die Dunstabzugshaube auszuschalten, drücken Sie erneut auf das Ein-/Aus-Symbol. Um die Lampe ein-/auszuschalten, drücken Sie auf das Lampensymbol.

## ABSCHNIT 2. INSTALLATION UND ABMESSUNGEN

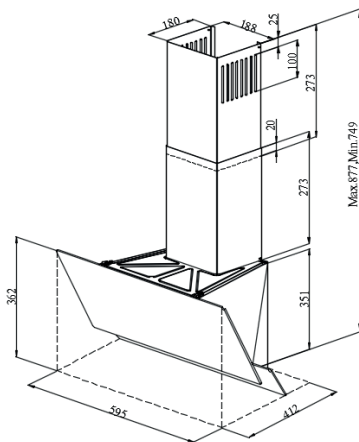
Bitte packen Sie das Gerät aus und überprüfen Sie es sorgfältig! Stellen Sie vor Beginn der Installation sicher, dass beim Transport der Haube keine sichtbaren Schäden auftreten. Bei Feststellung solcher Mängel ist die weitere Installation und der Anschluss des Gerätes an das Netzwerk untersagt!



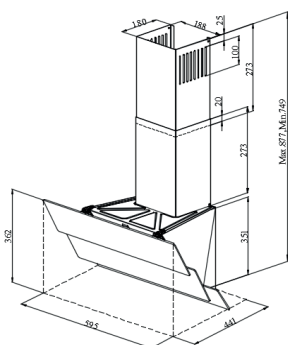
ASTRA 50, ASTRA 60, AMIENS 50,  
AMIENS 60, LEA 50, LEA 60, NOVA  
50, NOVA 60



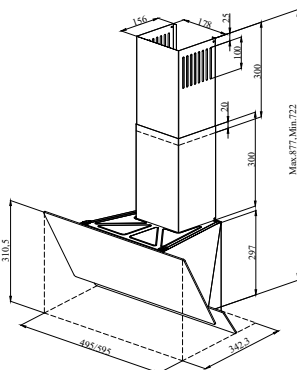
ROUEN 50, ROUEN 60, REIMS  
50, REIMS 60, STELLA 50,  
STELLA 60



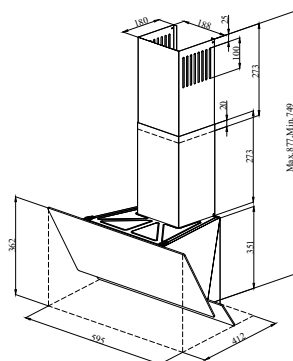
METZ 50, METZ 60,  
TROYES 50, TROYES 60



LAVAL 60, LIMOGES 60



DIJON 60, DRANCY 60



**WARNUNG**

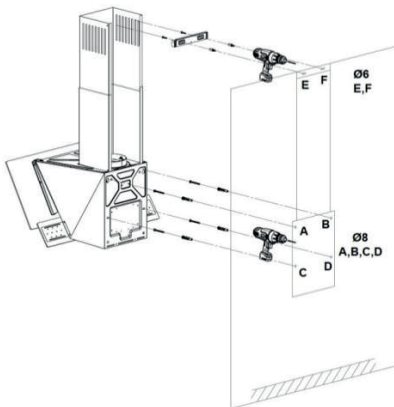
⇒ Stellen Sie sicher, dass der Stecker leicht zugänglich ist, damit er im Gefahrenfall gezogen werden kann.

⇒ Bei der Installation darf das Netzkabel nicht gestaucht oder gequetscht werden. Wenn das Netzkabel beschädigt ist, muss es von einem autorisierten Servicecenter oder einem qualifizierten Elektriker ersetzt werden. Dies gilt für eventuelle zukünftige Schäden am Netzkabel.

⇒ Dieses Produkt ist für Kinder über 8 Jahre und Personen mit eingeschränkten physischen, sensorischen oder psychischen Fähigkeiten nur dann geeignet, wenn sie beaufsichtigt oder bezüglich der sicheren Verwendung des Produkts unterwiesen wurden und sich der mit dem Produkt verbundenen Risiken bewusst sind. Kinder dürfen nicht mit dem Produkt spielen. Kinder unter 8 Jahren und ohne Aufsicht sollten das Produkt nicht reinigen oder warten. Bewahren Sie das Produkt und das Kabel außerhalb der Reichweite von Kindern unter 8 Jahren auf.

⇒ Verwenden Sie beim Anschluss der Haube an den Kanal ein Rohr mit einem Durchmesser von 120 mm. Für eine maximale Saugleistung sollte die Rohrverbindung so kurz wie möglich, glatt und mit minimalen Biegungen sein.

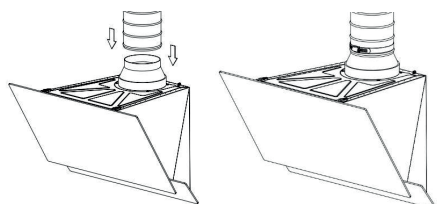
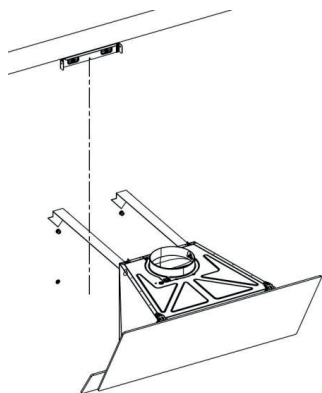
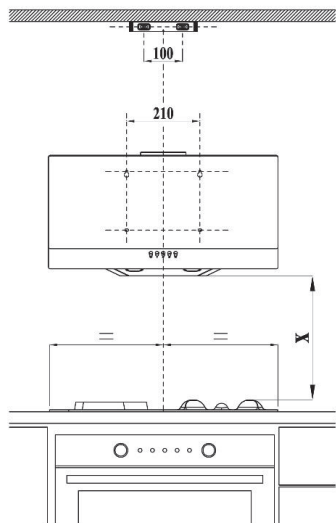
⇒ Das Auspuffrohr wird nicht mit dem Produkt geliefert. Es muss gekauft werden. Der Durchmesser des Auspuffrohrs muss gleich dem Durchmesser des Verbindungsringes sein.

**INSTALLIEREN EINER DUNSTABZUGSHAUBE**

1) Bohren Sie ein Loch mit  $\varnothing 8$  mm in die Wand, indem Sie die Installationsschablone verwenden, die in der Box mit den Montageteilen enthalten ist, (A, B, C, D) und setzen Sie Kunststoffdübel in diese Löcher mit  $\varnothing 8$  mm ein.

2) Unter Berücksichtigung der Höhe des Aufstellortes mit einem Bohrer (E,F) Löcher  $\varnothing 6$  mm für die innere Kaminlamelle in die Wand bohren und Kunststoffdübel  $\varnothing 6$  mm in diese Löcher einsetzen.





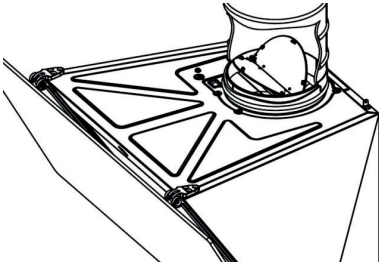
3) Ziehen Sie die 2 Schrauben 4,8x50 YSB in die Dübel in der Wand an den Punkten A und B. Stellen Sie sicher, dass zwischen dem Schraubenkopf und der Wand ein Abstand von 5 mm besteht.

4) Befestigen Sie den inneren Rohrstützenstreifen des Schornsteins mit 3,9 x 22 RYSB-Bolzen an den Ø6-mm-Dübeln an den Punkten E und F.

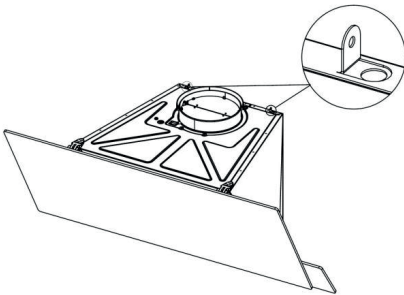
5) Hängen Sie die Haube auf, indem Sie sie an den Punkten A und B festschrauben und dabei einen Abstand von 5 mm zwischen dem Schraubenkopf und der Wand einhalten.

6) Öffnen Sie das Schutzglas der Haube, indem Sie es zu sich ziehen und entfernen Sie den Aluminium-Patronenfilter. Befestigen Sie das Produkt, indem Sie die 4,8 x 50 YSB-Schrauben in den Kunststoffdübeln an der Wand in den Löchern C und D festziehen, die von der Innenseite des Produkts sichtbar sind.

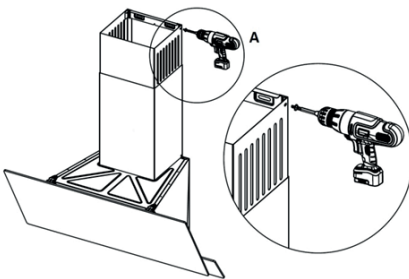
7) Verbinden Sie die Haube mit einem Aluminium-Auspuffrohr (nicht im Lieferumfang enthalten). Schieben Sie das flexible Aluminiumrohr auf den Kunststoff-Kanaladapter und sichern Sie es mit einem Kunststoff- oder Metallband, ohne es zu fest anzuziehen. Stecken Sie das andere Ende der Rohre in das Kanalloch an der Wand.



8) Bevor Sie die Haube an das Rohr anschließen, überprüfen Sie die Kunststoffverschlüsse am Auslass der Haube. Schalten Sie vor dem Anschluss an das Rohr die Haube ein und vergewissern Sie sich, dass sich die Klappen nach oben bewegen und Luft entweichen lassen.



9) Ziehen Sie das innere Rohr nach oben durch das äußere Rohr und befestigen Sie es mit einer 3,5x6,5 RYSB-Schraube am inneren Schornsteinstummel, den Sie zuvor an die Wand geschraubt haben.



10) Befestigen Sie den Außenluftkanal mit 3,5 x 6,5 RYSB-Schrauben an der Luftkanal-Montagehalterung, die sich auf der Oberseite der Haube befindet (2 Stück, rechts-links).

### ABSCHNIT 3. REINIGUNG UND PFLEGE

**Achtung!** Trennen Sie das Gerät von der Stromversorgung, bevor Sie mit der Reinigung beginnen.

#### Aluminiumfilter

Der Aluminiumfilter ist so konstruiert, dass er Fettpartikel aus dem durchströmten Luftstrom abfängt. Dementsprechend muss dieser Filter regelmäßig gereinigt werden. Die Häufigkeit der Reinigung hängt von der Häufigkeit der Verwendung des Luftfilters ab. Im Durchschnitt wird empfohlen, es einmal im Monat zu reinigen.

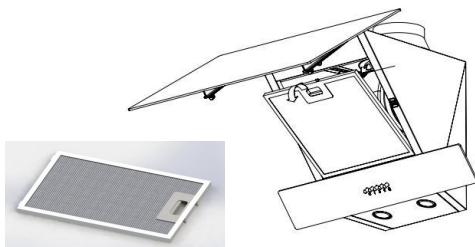
Entfernen Sie dazu die Filter. Waschen Sie sie in Wasser mit einem neutralen Flüssigwaschmittel. Trocknen Sie sie und setzen Sie sie wieder in den Luftfilter ein. Im Laufe der Zeit kann sich durch regelmäßiges Waschen die Farbe der Filter ändern. Dies ist ein natürlicher Prozess, der nicht fehlerhaft ist und keinen Filterwechsel erfordert.

Diese Aluminiumfilter können auch in der Spülmaschine gereinigt werden.

#### Kohlefilter (im Umluftbetrieb verwendet wird)

Der Kohlefilter wurde entwickelt, um Gerüche und Dämpfe während des Garens abzufangen. Es wird in Fällen verwendet, in denen der Luftreiniger nicht an einen speziellen Belüftungskanal angeschlossen werden kann, um die Luft nach außen abzulassen. Es wird in Fällen verwendet, in denen der Luftreiniger nicht an einen speziellen Belüftungskanal angeschlossen werden kann, um die Luft nach außen abzulassen.

Der Kohlefilter wird regelmäßig ausgetauscht. Die Filterwechselfrequenz ist abhängig von der Nutzungshäufigkeit des Luftfilters, der Kochart und der Reinigungshäufigkeit der Aluminiumfilter. Im Durchschnitt wird empfohlen, den Kohlefilter 1 Mal in 4 Monaten auszutauschen.



**So entfernen Sie den Kohle-filter:**

1. Entfernen Sie die Aluminium-filter.
2. Drehen Sie den Kohlefilter nach links und ziehen Sie ihn in Ihre Richtung.

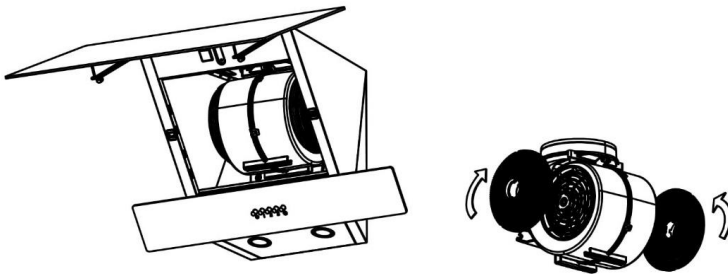
**So entfernen Sie Aluminium-filter:**

1. Drücken Sie die Filter-verriegelung.
2. Ziehen Sie den Filter leicht nach unten heraus.

Um bereits gereinigte Filter auszutauschen, führen Sie die obigen Schritte in umgekehrter Reihenfolge durch.

3. Tauschen Sie den gebrauchten Kohlefilter gegen einen neuen aus
4. Setzen Sie die Aluminiumfilter wieder ein.

Wenn Sie den Luftfilter von außen reinigen müssen, verwenden Sie ein weiches, feuchtes Tuch. Verwenden Sie keine Scheuermittel. Bei lackierten Edelstahloberflächen: Um Kratzer zu vermeiden, wird empfohlen, die Oberfläche mit einem weichen, feuchten Tuch in Lackierichtung abzuwischen. Entfernen Sie keine Lampenschirme, während Sie die Oberfläche reinigen.



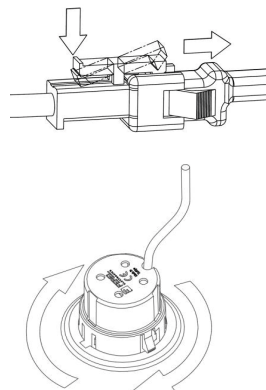
**Achtung!** Verwenden Sie zur Reinigung keine Dampferzeuger.

**Achtung!** Die Nichtbeachtung der oben genannten Regeln zum Reinigen des Geräts und zum Ersetzen von Filtern kann zu einem Brand führen.

**Achtung!** Wenn Sie den Luftreiniger transportieren müssen, trennen Sie ihn zunächst von der Stromversorgung und bauen Sie ihn auseinander. Verwenden Sie beim Transport vorzugsweise die Originalverpackung. Wenn das Gerät nicht vorhanden ist, verpacken Sie es mit Materialien, die mögliche

### Glühlampen ersetzen

Trennen Sie das Gerät vom Stromnetz, bevor Sie die Lampen austauschen. Anschließend mit einem Schraubendreher den Lampenschirm abhebeln und von unten abstützen. Nehmen Sie die durchgebrannte Lampe heraus und ersetzen Sie sie durch eine neue. Bringen Sie die Lampenabdeckung wieder an und drücken Sie leicht darauf, um sie zu sichern. Achtung: Berühren Sie die Halogenlampe nicht mit den Fingern, da dies die Lebensdauer erheblich verkürzt. Verwenden Sie ein weiches, trockenes Tuch.



## ABSCHNIT 4. STÖRUNGSURSACHEN

Oft ist die Ursache für eine Funktionsstörung des Geräts eine geringfügige Kleinigkeit. Bevor Sie sich an das Service Center wenden, prüfen Sie daher bitte, ob es möglich ist, die Probleme selbst zu beheben. Lesen Sie dazu sorgfältig die möglichen Ursachen für Störungen.

Fehler	Mögliche Ursache	Behebung
das Gerät funktioniert nicht	Sicherung ist defekt. Der Stecker ist schlecht in die Steckdose gesteckt. Es gibt keine Spannung im Netz.	Prüfen Sie, ob die Sicherung des Geräts in Ordnung ist. Stellen Sie sicher, dass der Stecker fest in der Steckdose sitzt.
Die Saugleistung ist ungenügend	Falsche Geschwindigkeit gewählt. Filter verstopft.	Erhöhen Sie die Sauggeschwindigkeit der Haube Reinigen oder austauschen Sie Filter
Lampe leuchtet nicht	Sicherung ist defekt. Die Lampe ist durchgebrannt oder nicht richtig installiert.	Prüfen Sie, ob die Sicherung des Geräts in Ordnung ist. Vergewissern Sie sich, dass die Lampe richtig eingesetzt ist, oder ersetzen Sie sie.

**Beachten Sie!**

Produktstörungen sind auch nicht:

Hauben	Leichte technische Gerüche in einem neuen Produkt während der ersten Betriebszeit
	Verletzung der Betriebsbedingungen der Bestandteile des Produkts aus Naturholz
	Luftstrom durch die Lüftungskanäle
	Ändern der Farbe der Körperelemente des Produkts während des Betriebs
	Verdunkelung und Verformung der Fettfilterelemente während des Betriebs

## ■ ABSCHNIT 5. ES KANN INTERESSANT SEIN

Die physikalische Eigenschaft der Lautstärke - der Schalldruckpegel - wird in Dezibel (dB) gemessen. „Noise“ - eine chaotische Mischung von Klängen.

Eine Person kann Geräusche mit einer Lautstärke von 10-15 dB oder höher hören.

Bei der Wahl einer Dunstabzugshaube muss besonders auf eine technische Anzeige wie den Geräuschpegel geachtet werden. Dieser Indikator ist nicht weniger wichtig, weil jeder von uns viel Zeit in der Küche verbringt. Dies gilt insbesondere für Frauen, die ihre Lieben mit köstlich zubereiteten Gerichten verwöhnen möchten.

Umfragen zufolge verwenden 40% der Frauen Dunstabzugshauben nicht für ihren beabsichtigten Zweck (dh den Prozess der Luftansaugung), gerade weil sie durch den Lärm, den sie verursachen, gestört werden.

Infolgedessen wird ein solches notwendiges und notwendiges Gerät in der Küche wie ein Küchenluftreiniger, der dazu bestimmt ist, die Luft von Gerüchen, Fett, Ruß und Rauch zu reinigen, zu einer absolut sinnlosen Anschaffung.

Um ein umfassendes Verständnis der Dezibel-Skala zu erhalten, können Sie die Parameter anhand der folgenden Richtlinien vergleichen:

Typische Geräuschintensität		
Ungefäher Schalldruckpegel, dB	Feature	Schallquelle und Entfernung dazu
160	Schockverletzungen	Ein Schuss von einem Kaliber .0303 in der Nähe des Ohrs.
150	Prellung, Verletzungen	Mondraketenstart, 100 m.
140	Fast unerträglich	Start mit dem Düsenflugzeug, 25 m.
120	Fast unerträglich	Der Maschinenraum des U-Bootes. Presslufthammer, 1 m
100	Extrem laut	Sehr laute Fabrik. U-Bahn-Wagen (zeitweise)
90	Sehr laut	Schwerer Diesel-LKW, 7 m. Straßenschlag (laufender Motor), 7 m Güterwagen, 7 m
80	Sehr laut	Alarm, 1 m. Motorrad mit Schalldämpfer, 1 m
75	Laut	In einem Eisenbahnwagen. Schrei, 1 m. Lautes Lachen, 1 m.
70	Laut	In der Kabine eines Kleinwagens mit einer Geschwindigkeit von 50 km / h; Wohnungsstaubsauger, 3 m. Lautes Gespräch, 1 m.
65	Deutlich hörbar	Schreibmaschine Normales Gespräch, 1 m.
40	Ziemlich hörbar	Institution, in der es keine besonderen Lärmquellen gibt
35	Ein bisschen hörbar	Zimmer in einer ruhigen Wohnung. Sehr leises Gespräch
25	Laut	Landschaft abseits der Straße. Flüstern einer Person, 1 m.

**SERIENNUMMER:**

XX XX XXXXX  
┌└ ┌└ ┌└└└└└  
└┘ └┘ └┘  
↓ ↓ ↓

Woche Jahr Fabrikationsnummer

**HERSTELLER:**

M&G HAUSGERATE GMBH

Potsdamer Str. 92 10785 Berlin

Tel: (030) 544 37 834 Fax: (030) 544 37 856

**VOM HERSTELLER AUTORISIERTES UNTERNEHMEN:**

GmbH «MG Russland», 141400

Region Moskau, Chimki, Butakowo, 4

info@monsherrus.ru

Der Hersteller behält sich das Recht vor, Änderungen an Design, Konfiguration und Design von Geräten vorzunehmen.

Hergestellt in der Türkei

**EAC**





## CONTENTS

SECTION 1	
SAFETY PRECAUTIONS.....	19
SECTION 2	
MOUNTING AND DIMENSIONS.....	22
SECTION 3	
CLEANING AND MAINTENANCE.....	26
SECTION 4	
TROUBLESHOOTING.....	28
SECTION 5	
HELPFUL INFORMATION.....	29

## TECHNICAL SPECIFICATIONS

Model:	ASTRA 50, ASTRA 60, AMIENS 50, ROUEN 50, ROUEN 60, REIMS 50, METZ 60, LAVAL 60, LIMOGES 60	LEA 60, NOVA 60, STELLA 60, TROYES 60, DIJON 60, DRANCY 60
Control:	3 Speed	
Light bulbs:	2 x 1Br	
Diameter of the air discharge pipe:	120-150 mm	
Voltage:	220-240 V / 50 Hz	
Modes of operation:	Air discharge / Recirculation	
Filter:	3 Layer Al.Filter/ Optional Carbon Filter (optional Monsher KFM 101)	3 Layer Al.Filter/ Optional Carbon Filter (optional Monsher KFM 102)
Noise level, dB:	53	56

## DEAR CUSTOMER,

Thank you for purchasing our equipment! We are sure that appliances of the Monsher brand, which are modern, functional and made of high quality materials and components, will be a reliable assistant in your kitchen.

Please read this manual carefully before starting any installation work. It will help you avoid premature failure, as well as extend the life of your appliance to the maximum possible.

Please note that the installation of this appliance must be carried out by a qualified technician and in accordance with these instructions. The manufacturer is not liable for any consequences of failure to observe this condition.

### Caution!

The manufacturer is not responsible for any possible errors or misprints in this manual. The manufacturer reserves the right to make any changes, without prior notice, to design, outside appearance and scope of supply of appliance, which will be considered as necessary and useful according to the manufacturer's point of view. Possible modifications will not affect the basic properties, including those that relate to safe operation of the appliance.

## SECTION 1. Safety precautions

1. Assembling and electrical connection of the appliance must be carried out by skilled technicians of authorized service center.

2. The appliance is designed to operate on 220-240 V AC. Make sure that the technical parameters of your home power supply system correspond to the data for the power supply. If parameter values are above or below the specified range, the use of the appliance is prohibited.

3. Do not connect the kitchen air cleaner to the ventilation channels that are used to remove smoke and fumes from the equipment operating on any other energy sources except electric one.

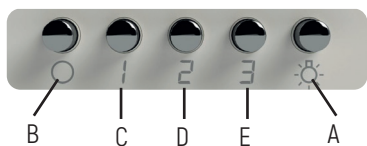
4. The appliance is to be connected only to an earthed power supply system.

5. Do not cook flammable foods below the kitchen air cleaner.

6. Use aluminum filter that comes with the appliance. The use of other materials is prohibited!

7. Do not connect the appliance to the power supply system, until the assembly and installation of the appliance is completed.

8. Do not use the appliance without the aluminum filter in place.
9. Do not touch the lamps.
10. Do not remove the aluminum filter while the appliance is in operation.
11. Do not disconnect the appliance from the power supply system directly. If necessary, turn the appliance off using the control panel and, only after that, unplug it from the power supply system. When switching on: first connect the appliance to the power supply system, then switch it on using the control panel, but not vice versa!
12. The appliance requires regular cleaning and maintenance work.
13. When installing the appliance, observe the required distance between it and the cooking surface of your stove:
  - for an electric stove: at least 60 cm
  - for a gas or gas-electric stove: at least 65 cm
14. Do not allow children to play with packaging materials, it can be dangerous!
15. The appliance is allowed to be turned on only once the pots and/or pans are placed on the stove.
16. For best air cleaning in your kitchen, do not turn off the appliance immediately after the cooking process is completed: let the appliance run for a further 15 minutes. For this purpose you can also use the timer function (the button «Auto Switch Off Timer» on the control panel).
17. Ensure adequate ventilation in the kitchen, if a gas stove is operated simultaneously with the appliance.
18. In case of any malfunctions, contact your nearest authorized service center.
19. If the kitchen hood is supposed to operate in air discharge mode, then during installation it is important to provide a duct of the corresponding diameter. To prevent loss of performance caused by aerodynamic resistance of the duct, the air duct must not be too long, or curved. Never restrict the duct size, or make sharp bends. In addition, it is preferable to use smooth PVC duct (round or flat), rather than the flexible corrugated one because bends of a corrugated duct increase the noise level of the hood.
20. The manufacturer does not bear any responsibility for any possible damage, in case of non-compliance with above precautions.

**Mechanical control (buttons)**

A - «Lighting» button

B - «0» button

C - «1» button

D - «2» button

E - «3» button

«Lighting» button - Lighting On/Off

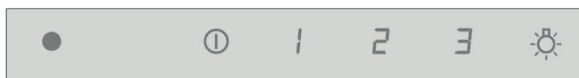
«0» button - hood motor On/Off

«1» button - motor rotation speed 1 (initial level)

«2» button - motor rotation speed 2

«3» button - motor rotation speed 3

## **ELECTRONIC CONTROL**

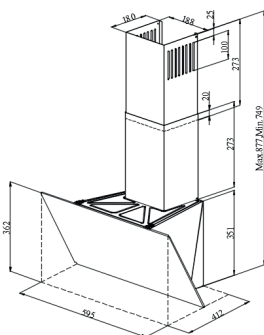


To turn on the hood, press the on-off symbol shown in the figure. Click on one of the symbols (1, 2 or 3) to run the hood at the desired speed. To turn off the hood, press the on/off symbol again. To light on/off the lamp, press the lamp symbol.

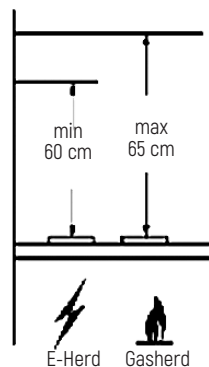
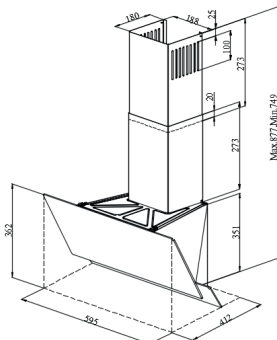
## SECTION 2. Mounting and dimensions

Please unpack and inspect the appliance! Before starting installation, make sure that the hood has no obvious transport damages. If such defects are detected, do not install or connect the appliance to the mains.

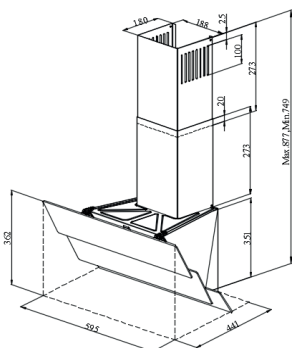
ASTRA 50, ASTRA 60, AMIENS 50,  
AMIENS 60, LEA 50, LEA 60, NOVA  
50, NOVA 60



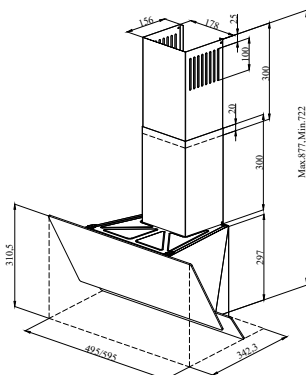
ROUEN 50, ROUEN 60, REIMS  
50, REIMS 60, STELLA 50,  
STELLA 60



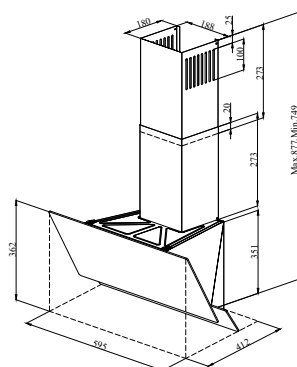
METZ 50, METZ 60,  
TROYES 50, TROYES 60



LAVAL 60, LIMOGES 60



DIJON 60, DRANCY 60



**WARNING**

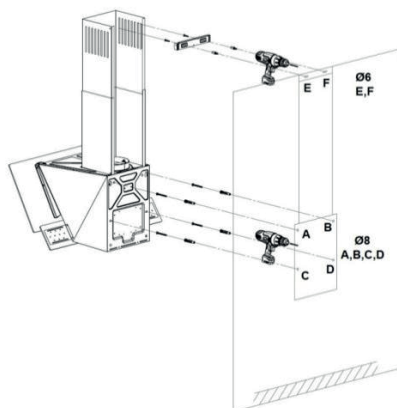
⇒ Make sure the plug is easily accessible so that it can be disconnected in case of risk.

⇒ During installation, the power cable must not be compressed or crushed. If the power cable is damaged, it must be replaced by an authorized service center or a qualified electrician. This applies to any possible damage to the power cable in the future.

⇒ This product is not suitable for children over 8 years of age and persons with limited physical, sensory or psychological skills only if they are supervised or instructed in the safe use of the product and are aware of the risks associated with the product. Children must not play with the product. Children under the age of 8 and without supervision should not clean or maintain the product. Keep the product and cable out of the reach of children under 8 years of age.

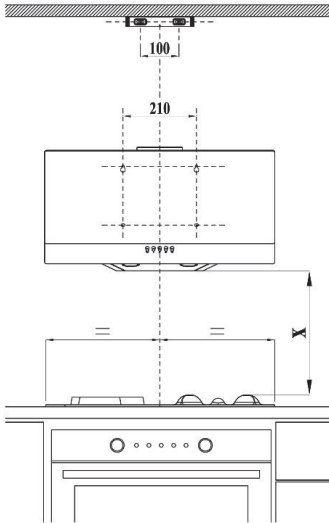
⇒ When connecting the hood to the duct, use a pipe with a diameter of 120 mm. For maximum extraction performance, the pipe connection should be as short as possible, smooth and with minimal bends.

⇒ The exhaust pipe is not supplied with the product, needs to be purchased. The diameter of the exhaust pipe must be equal to the diameter of the connecting ring.

**INSTALLING THE HOOD**

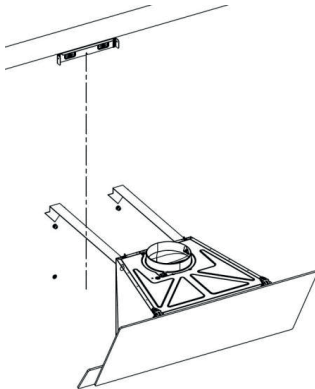
1) Drill a  $\varnothing 8$ mm hole in the wall using the installation template provided in the box with the mounting hardware, (A,B,C,D) and insert plastic plugs into these  $\varnothing 8$ mm holes.

2) Considering the height of the place of installation, drill  $\varnothing 6$ mm holes in the wall using a hammer drill (E,F) for the inner chimney slat and insert plastic plugs  $\varnothing 6$ mm into these holes.



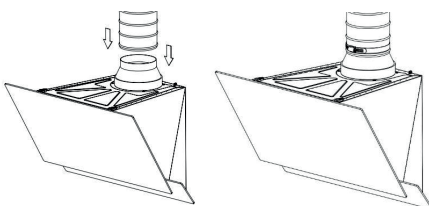
3) Tighten the 2 bolts 4.8x50 YSB into the plugs in the wall at points A and B. Make sure there is a distance of 5mm between the bolt head and the wall.

4) Attach the chimney inner spigot strip to the  $\varnothing 6$ mm wall plugs at points E and F using 3.9x22 RYSB bolts.



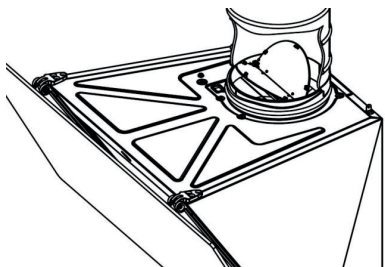
5) Hang the hood by screwing it at points A and B, keeping a clearance of 5 mm between the bolt head and the wall.

6) Open the protective glass of the hood by pulling it towards you and remove the aluminum cartridge filter. Fasten the product by tightening the 4.8x50 YSB bolts in the plastic plugs on the wall in holes C and D visible from the inside of the product.

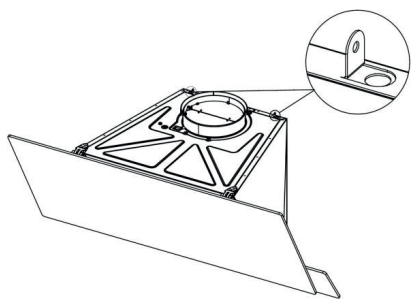


7) Connect the hood to an aluminum exhaust pipe (not included). slide the flexible aluminum tube onto the plastic duct adapter and secure it using a plastic or metal tie without overtightening. Insert the other end of the pipes into the duct hole on the wall.

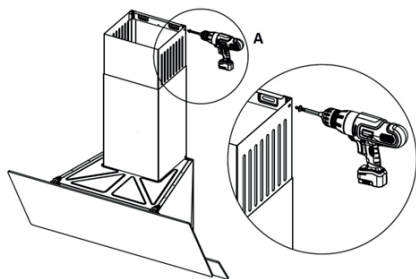




8) Before connecting the hood to the pipe, check the plastic shutters at the outlet of the hood. Before connecting to the pipe, turn on the hood and make sure that the flaps move up and allow air to escape.



9) Pull the inner duct up through the outer duct and fasten it with a 3.5x6.5 RYSB screw to the inner chimney stub that you screwed to the wall earlier.



10) Attach the external air duct to the air duct mounting bracket that is on the top surface of the hood (2 pcs, right-left) using 3.5x6.5 RYSB bolts.

## SECTION 3. Cleaning and maintenance

**Caution!** Before you start cleaning the appliance, disconnect it from the power supply.

### Aluminum filter

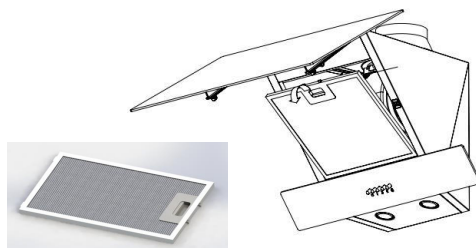
Aluminum filter is designed to trap grease particles out of the flow of air running through it. For this reason, the filter needs regular cleaning. The cleaning interval depends on the frequency of use of the air cleaner. Generally, it is recommended to clean it once a month.

To do this, remove the filters, wash them in water with a neutral liquid detergent, dry them, then set them back in the air cleaner. Over time, filters may change color due to a regular washing. This is a natural process, which does not indicate a defect, so filter replacement is not required. The aluminum filters can be washed in the dishwasher.

### How to remove aluminum filters:

1. Press on the latch of the filter lock.
2. Pulling down a bit, remove the filter.

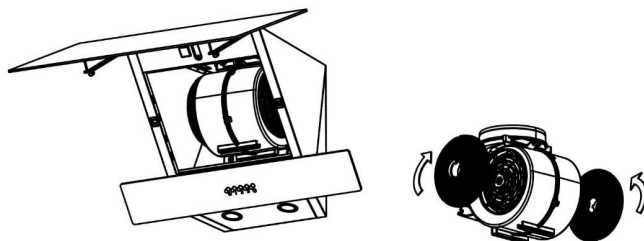
In order to put the filters in place after cleaning, follow the above instructions in reverse order.



### Carbon filter (used in recirculated air mode)

Carbon filter is designed to trap odors and fumes while cooking. It is used in cases where there is no possibility to connect the air cleaner to a special ventilation duct for discharging air outward. When operating the appliance with a carbon filter, contaminated air is sucked into the appliance and passes through a carbon filter, and then clean air is supplied to the kitchen.

The carbon filter should be replaced at regular intervals. The interval of filter replacement depends on the frequency of use of the air cleaner, style of cooking and frequency of the aluminum filter cleaning. Generally, it is recommended to replace the carbon filter once every 4 months.



How to remove carbon filter:

1. Remove aluminum filters.
2. Turn the carbon filter to the left and pull it.
3. Replace the old carbon filter with the new one.
4. Put the filter back into place.

If necessary, clean the outside of the air cleaner with a soft, damp cloth. Do not use any abrasive cleaning agents. For painted stainless steel surfaces: to avoid scratching it is recommended to wipe them with a soft, damp cloth in the painting direction. Do not remove the lamp cover during the surface cleaning process.

**Caution! Do not use the steam generators for cleaning.**

**Caution! Not following the above rules for cleaning the appliance and replacing filters may cause fire.**

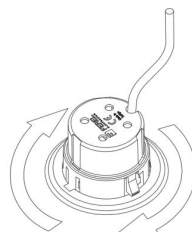
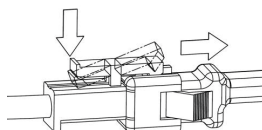
**Caution! If you need to transport the air cleaner, first of all, disconnect it from the power supply and proceed with disassembly. It is recommended that you transport it in the original packaging. If this packaging is not available, package the appliance using materials that prevent possible damage resulting from transportation.**

### Replacing lamps

Before replacing lamps, remove the hood's power cable. Lift the front glass up and remove the aluminum cartridge filter.

Then:

- Disconnect the socket and lamp connector by pulling back on the plastic tab as shown in the figure on the left to open the locking device.
- Hold the lamp by the body and turn the 2 fixing tabs on the lamp clockwise or counterclockwise to fit into the gaps on the lighting panel. After the fixing tabs line up with the gaps, hold the lamp by the body and remove it.



## SECTION 4. Troubleshooting

Very often a malfunction of the appliance occur for minor reasons. So, before you call for service center, please check whether you can troubleshoot yourself. For this purpose please check the following possible causes of malfunctions.

Malfunction	Possible cause	Troubleshooting action
The appliance does not operate	Faulty fuse Plug is not properly inserted into the outlet There is no voltage in the power supply system	1. Check the fuse of the appliance 2. Make sure that plug is properly inserted into the outlet
Suction power is not sufficient	Incorrect speed selected Filters are clogged	1. Increase suction speed of hood 2. Clean or replace filters
The lamp is not lighting	Faulty fuse  The lamp is burned out or incorrectly installed	1. Check the fuse of the appliance 2. Make sure that the lamp is installed correctly or replace it

### Please note!

The following shall not be considered as defects of the Product

Cooker hoods	Minor technical smells coming from a new product during the initial operation period
	Violation of the operating conditions of the components of the product, made of natural wood
	Sound of the air flow passing through the ventilation ducts and channels of the product
	Discoloration of housing elements of the product when using the product
	Black discoloration and deformation of fat filter elements when using the product

## SECTION 5. Helpful information

Physical characteristics of the sound volume (the sound pressure level) is measured in decibels [dB]. «Noise» is a chaotic mix of sound.

The human ear can detect sounds with sound volume of 10-15 dB and above.

When choosing a kitchen hood, it is necessary to pay special attention to technical indicators such as the noise level. This indicator is very important, because, and that's beyond a shadow of a doubt, each of us spends a lot of time on the kitchen. It is especially common for women who love to please their loved ones with delicious cooked dishes.

According to the surveys, 40% of women do not use kitchen hoods for their intended purpose (it refers to the process of air suction), precisely because they are annoyed with the noise level.

Consequently, such a necessary and needed in the kitchen appliance, kitchen air cleaner, designed to remove airborne odors, grease, soot and smoke, becomes almost meaningless.

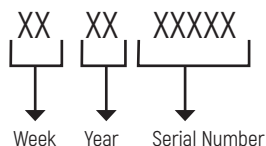
For more complete understanding of the scale of decibels, you can compare parameters of the following guidelines:

Intensity of typical noise sources		
Approximate sound pressure level dB	Characteristics	Sound source and distance
160	Shock, trauma	Shot of a gun of 0.303 caliber close to your ear
150	Contusion, trauma	Rise of the lunar rocket, 100 m
140	Contusion	Rise of the jet plane, 25 m
120	Almost unbearable	Engine room of submarine Jackhammer, 1 m
100	Extremely noisy	Very noisy factory Subway car (intermittently)

90	Very noisy	Heavy diesel truck, 7 m Road drill (without muffler), 7 m Railway freight wagon, 7 m
80	Very noisy	Ringling alarm clock, 1 m Motorcycle with a silencer, 1 m
75	Noisy	Inside railway carriage Shout, 1 m Loud laughter, 1 m
70	Noisy	Inside a small car, moving at a speed of 50 km/h Home vacuum cleaner, 3 m Loud conversation, 1 m
65	Clearly audible	Typewriter Normal conversation, 1 m
40	Quite audible	Institution, where there are no special sources of noise
35	Hardly audible	Room of a quiet apartment Very muffled conversation
25	Quiet	Rural areas located far from roads Whisper of a person, 1 m

**Recommendations of the manufacturer:**

1. Check the correctness of the warranty card when purchasing the appliance.
2. Follow the instructions of the manual when operating the appliance.
3. Use only authorized service centers.
4. After carrying out any repairs by an authorized service center, the specialists of the centre should provide you with a description of the work conducted. This information may be useful for you in the future.

**SERIAL NUMBER CHART:****MANUFACTURER:**

M&amp;G HAUSGERATE GMBH

Potsdamer Str. 92 10785 Berlin

Tel: (030) 544 37 834 Fax: (030) 544 37 856

**COMPANY AUTHORIZED BY THE MANUFACTURER:**

LLC «MG Rusland», 141400

Moscow region, Khimki, Butakovo, 4

info@monsherrus.ru

The manufacturer reserves the right to make any changes to design, outside appearance and scope of supply of appliance.

Made in Turkey

**EAC**

## СОДЕРЖАНИЕ

РАЗДЕЛ 1	
МЕРЫ ПРЕДОСТОРОЖНОСТИ.....	33
РАЗДЕЛ 2	
МОНТАЖ И РАЗМЕРЫ .....	36
РАЗДЕЛ 3	
ЧИСТКА И УХОД.....	40
РАЗДЕЛ 4	
ПРИЧИНЫ НЕИСПРАВНОСТЕЙ.....	43
РАЗДЕЛ 5	
ЭТО МОЖЕТ БЫТЬ ИНТЕРЕСНО.....	44
УСЛОВИЯ ГАРАНТИЙНОГО ОБСЛУЖИВАНИЯ.....	47

### ТЕХНИЧЕСКИЕ ХАРАКТЕРИСТИКИ:

Для моделей	ASTRA 50, ASTRA 60, AMIENS 50, ROUEN 50, ROUEN 60, REIMS 50, METZ 60, LAVAL 60, LIMOGES 60	LEA 60, NOVA 60, STELLA 60, TROYES 60, DIJON 60, DRANCY 60
Управление	3 скорости	
Лампы освещения	2 x 1Вт	
Диаметр воздухоотводной трубы	120-150 мм	
Напряжение	220-240 В / 50 Гц	
Режимы работы	Отвод воздуха/Рециркуляция	
Фильтр	3-Слойный Алюминиевый Фильтр (Дополнительный угольный фильтр, модель Monsher KFM 101- приобретается отдельно)	3-Слойный Алюминиевый Фильтр (Дополнительный угольный фильтр, модель Monsher KFM 102- приобретается отдельно)
Уровень шума, дБ	53	56



## УВАЖАЕМЫЙ ПОКУПАТЕЛЬ!

Благодарим Вас за покупку нашей техники! Мы уверены, что техника торговой марки Monsher – современная и функциональная, произведенная с использованием высококачественных материалов и компонентов, – будет надежным помощником на Вашей кухне.

Пожалуйста, перед началом установки, внимательно изучите данную инструкцию. Она поможет Вам избежать преждевременной поломки, а также максимально продлить срок службы выбранного Вами прибора.

Обращаем Ваше внимание, что установка данной техники должна быть произведена квалифицированным специалистом в соответствии с данной инструкцией. Производитель не несет ответственности за возможные последствия невыполнения данного условия.

### Внимание!

Производитель не несет ответственности за ошибки и возможные опечатки, содержащиеся в данной инструкции. Производитель оставляет за собой право, без предварительного уведомления, вносить любые изменения в конструкцию, дизайн и комплектацию приборов, которые, по мнению производителя, будут считаться необходимыми и полезными. Возможные модификации не будут затрагивать базовые свойства, в том числе те из них, которые относятся к безопасности эксплуатации приборов.

## РАЗДЕЛ 1. Меры предосторожности

1. Сборка и электрическое подключение прибора должны быть осуществлены квалифицированными специалистами авторизованных сервисных центров.

2. Прибор рассчитан на использование переменного тока 220-240 В. Удостоверьтесь, что технические параметры вашей домашней электросети, соответствуют этим данным. При параметрах ниже или выше указанного диапазона, использование прибора запрещено.

3. Запрещено подключение кухонного воздухоочистителя к вентиляционным каналам, которые используются для отвода дыма и испарений от оборудования, работающего не на электричестве, а на других источниках энергии.

4. Подключать прибор разрешено только к заземленной электрической сети.

5. Запрещено готовить под кухонным воздухоочистителем блюда из легковоспламеняющихся продуктов.

6. Пользуйтесь алюминиевым фильтром, который поставляется в комплекте с прибором. Использование других материалов запрещено!

7. Не подключайте прибор к электрической сети, до тех пор, пока сборка и установка прибора не будет завершена.

8. Не используйте прибор без алюминиевого фильтра.

9. Не прикасайтесь к лампам освещения.

10. Не снимайте алюминиевый фильтр во время работы прибора.

11. Запрещено отключать прибор от электросети напрямую. При необходимости, выключите прибор, используя панель управления и, только после этого, отключите его от электросети. При включении: сначала подключите к электросети, затем включите прибор, используя панель управления; но не наоборот!

12. Прибор требует регулярной чистки и ухода.

13. При установке прибора соблюдайте требуемое расстояние между ним и варочной поверхностью вашей плиты:

- при электрической плите: не менее 60 см

- при газовой или газозлектрической плите: не менее 65 см

14. Не позволяйте детям играть с упаковочными материалами - это может быть опасным!

15. Прибор разрешено включать только после того, как кастрюли и/или сковороды будут размещены на плите.

16. Для лучшей очистки воздуха в вашей кухне, не выключайте прибор сразу после завершения процесса приготовления: дайте прибору поработать еще порядка 15 минут. Для этой цели вы также можете воспользоваться функцией таймера (кнопка «таймер авто отключения» на панели управления).

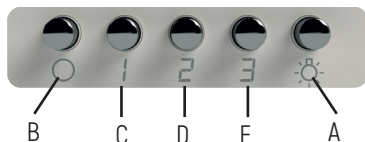
17. Обеспечьте надлежащую вентиляцию кухни, если одновременно с прибором в ней используется газовая плита.

18. В случае возникновения каких-либо неисправностей, обратитесь в ближайший авторизованный сервисный центр.

19. В случае работы вытяжки в режиме отвода воздуха, при монтаже важно предусмотреть наличие воздуховода соответствующего диаметра. Для предотвращения потери производительности, вызываемой аэродинамическим сопротивлением воздуховода, важно, чтобы воздуховод не был слишком длинный и изогнутый. Нельзя сужать воздуховод и делать острые загибы. Кроме того, предпочтительнее использовать гладкий воздуховод из ПВХ (круглый либо плоский), нежели гибкий гофрированный, поскольку изгибы гофрированного воздуховода усиливают шумность вытяжки.

20. Производитель не несет никакой ответственности за любой возможный ущерб, в случае не выполнения указанных выше мер предосторожности.

## МЕХАНИЧЕСКОЕ УПРАВЛЕНИЕ (КНОПКИ)



A – Кнопка «Освещение»

B – Кнопка «0»

C – Кнопка «1»

D – Кнопка «2»

E – Кнопка «3»

Кнопка «Освещение» – Включение / Выключение освещения.

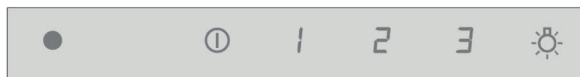
Кнопка «0» - Выключение мотора вытяжки.

Кнопка «1» - Скорость 1 вращения мотора (начальный уровень).

Кнопка «2» - Скорость 2 вращения мотора (средний уровень).

Кнопка «3» - Скорость 3 вращения мотора (высокий уровень)

## ЭЛЕКТРОННОЕ УПРАВЛЕНИЕ

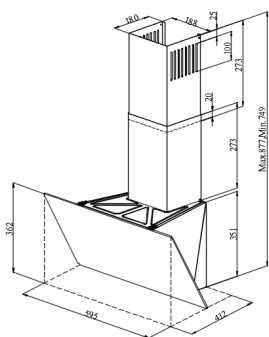


Для управления вытяжкой нажмите на символ включения-выключения, указанный на рисунке. Нажмите на один из символов (1, 2 или 3), чтобы запустить вытяжку на соответствующей скорости. Чтобы остановить работу вытяжки, еще раз нажмите на символ включения/отключения. Для управления лампой нажмите символ лампы.

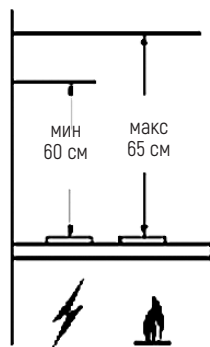
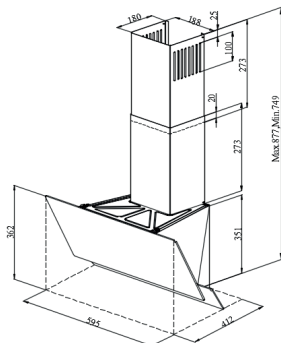
## РАЗДЕЛ 2. Монтаж и размеры

Пожалуйста, распакуйте и внимательно осмотрите прибор! Перед началом монтажа, необходимо убедиться в отсутствии видимых повреждений, связанных с транспортировкой вытяжки. В случае обнаружения подобных дефектов, дальнейшая установка и подключение прибора к сети запрещены!

ASTRA 50, ASTRA 60, AMIENS 50,  
AMIENS 60, LEA 50, LEA 60, NOVA  
50, NOVA 60



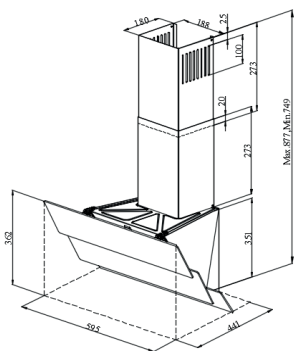
ROUEN 50, ROUEN 60, REIMS  
50, REIMS 60, STELLA 50,  
STELLA 60



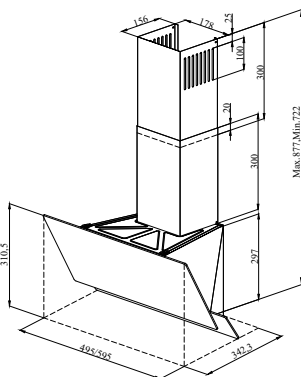
Электрическая  
плита

Газовая  
плита

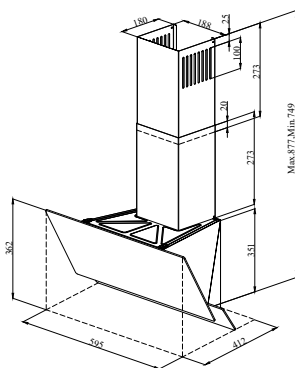
METZ 50, METZ 60,  
TROYES 50, TROYES 60



LAVAL 60, LIMOGES 60



DIJON 60, DRANCY 60



**ПРЕДОСТЕРЕЖЕНИЯ.**

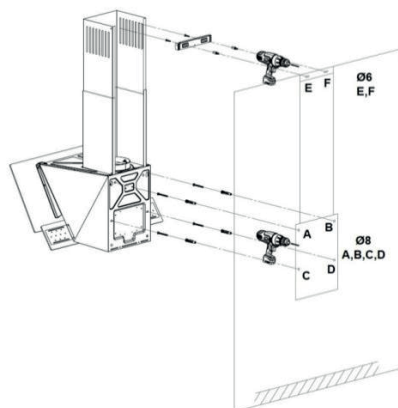
⇒ Убедитесь, что вилка легкодоступна, чтобы ее можно было отключить в случае риска.

⇒ Во время установки кабель питания не должен сжиматься или сдавливаться. Если кабель питания поврежден, его необходимо заменить, обратившись в уполномоченный сервисный центр или к квалифицированному электрику. Это относится к любым возможным повреждениям кабеля питания в будущем.

⇒ Данная продукция пригодна для детей старше 8 лет и лиц с ограниченными физическими, перцептивными или психологическими навыками, только если они находятся под наблюдением, или им даны инструкции по безопасному использованию продукции, и они осведомлены о рисках, связанных с продукцией. Дети не должны играть с продукцией. Дети младше 8 лет и без наблюдения не должны чистить и обслуживать продукцию. Храните продукцию и кабель в местах, недоступных для детей младше 8 лет.

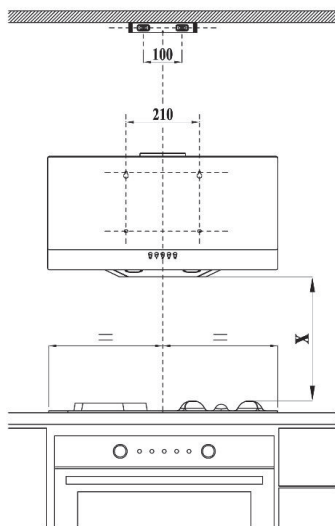
⇒ При подключении вытяжки к воздуховоду используйте трубу диаметром 120 мм. Для максимальной производительности вытяжки, трубное соединение должно быть как можно более коротким, сглаженным и с минимальными изгибами.

⇒ Выпускная труба не поставляется с продукцией. Ее необходимо докупить. Диаметр выпускной трубы должен быть равен диаметру соединительного кольца.

**УСТАНОВКА ВЫТЯЖКИ**

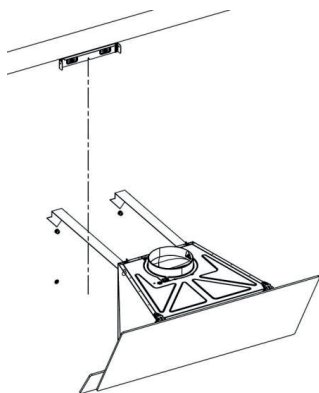
1) Просверлите отверстие  $\varnothing 8$  мм в стене, используя шаблон для установки, который находится в коробке вместе с монтажным оборудованием, (A,B,C,D) и вставьте пластиковые заглушки в эти отверстия  $\varnothing 8$  мм.

2) Учитывая высоту места установки, просверлите отверстия  $\varnothing 6$  мм в стене, используя перфоратор (E,F), для планки внутреннего патрубка дымохода и вставьте пластиковые заглушки  $\varnothing 6$  мм в эти отверстия.



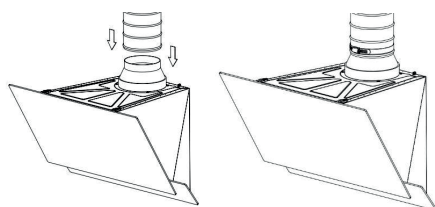
3) Затяните 2 болта 4,8x50 YSB в заглушках в стене в точках А и В. Убедитесь, что между головкой болта и стеной имеется расстояние 5 мм.

4) Прикрепите планку внутреннего патрубка дымохода к заглушкам в стене  $\varnothing 6$  мм в точках Е и F, используя болты 3,9x22 RYSB.

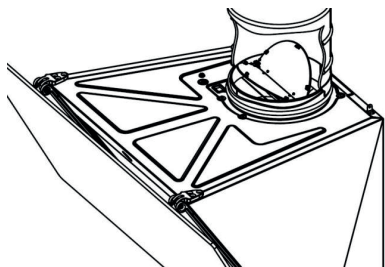


5) Повесьте вытяжку, привинтив ее в точках А и В, соблюдая зазор между головкой болта и стеной 5 мм.

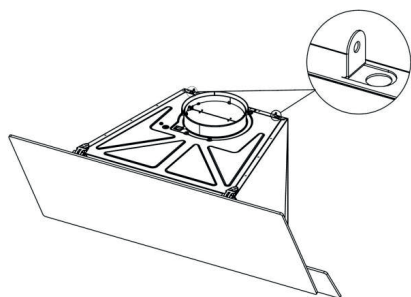
6) Откройте защитное стекло вытяжки, потянув ее на себя, и удалите алюминиевый картриджный фильтр. Закрепите продукцию, затянув болты 4,8x50 YSB в пластиковых заглушках на стене в отверстиях С и D, видимых с внутренней стороны продукции.



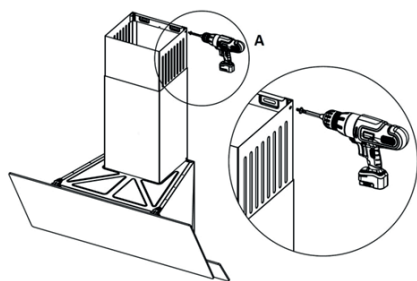
7) Подсоедините вытяжку к вытяжной алюминиевой трубе (не входит в комплект). наденьте гибкую алюминиевую трубу на пластиковый переходник воздуховода и закрепите его, используя пластиковую или металлическую стяжку, не перетягивая. Вставьте другой конец труб в отверстие воздуховода на стене.



8) Перед соединением вытяжки с трубой проверьте пластиковые затворки на выходе вытяжки. Перед подсоединением к трубе включите вытяжку и убедитесь в том, что затворки двигаются вверх и позволяют воздуху выходить.



9) Протяните внутренний воздуховод вверх через внешний воздуховод и закрепите его винтом 3,5x6,5 RYSB на планке внутреннего патрубка дымохода, который вы ранее прикрутили к стене.



10) Закрепите внешний воздуховод на монтажном кронштейне воздуховода, который находится на верхней поверхности вытяжки (2 шт., справа-слева), используя болты 3,5x6,5 RYSB.

### РАЗДЕЛ 3. Чистка и уход

**Внимание!** Перед тем, как приступить к очистке прибора отключите его от электропитания.

#### Алюминиевый фильтр

Алюминиевый фильтр предназначен для улавливания частиц жира из, прогоняемого через него, потока воздуха. Соответственно, данный фильтр нуждается в периодической очистке. Периодичность проведения очистки зависит от частоты использования воздухоочистителя. В среднем, рекомендуется проводить его очистку 1 раз в месяц.

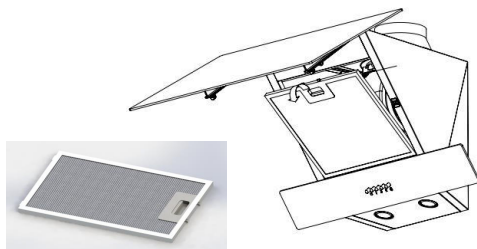
Для этого, снимите фильтр; промойте его в воде с нейтральным жидким моющим средством; высушите, после чего установите обратно на воздухоочиститель. Со временем, вследствие регулярной мойки, цвет фильтра может измениться. Это естественный процесс, который не является браком и не требует замены фильтра.

Данные алюминиевые фильтры можно мыть и в посудомоечной машине.

Как снять алюминиевые фильтры:

1. Нажмите на защелку замка фильтра
2. Несколько потянув книзу, снимите фильтр

Для того чтобы поставить на место уже очищенный фильтр, выполните вышеуказанные операции в обратном порядке.



#### Угольный фильтр (используется в режиме рециркуляции воздуха)

Угольный фильтр предназначен для улавливания запахов и испарений в процессе готовки. Используется в тех случаях, когда нет возможности подсоединить воздухоочиститель к специальному вентиляционному каналу для отвода воздуха наружу. При работе прибора с угольным фильтром, загрязненный воздух всасывается в прибор, проходит через угольный фильтр и уже чистым подается в кухню.

Угольный фильтр подлежит периодической замене. Частота смены фильтра зависит от



частоты использования воздухоочистителя, стилиа готовки и частоты очистки алюминиевых фильтров. В среднем, рекомендуется производить замену угольного фильтра 1 раз в 4 месяца.

Как снять угольные фильтры:

1. Снимите алюминиевый фильтр.
2. Поверните угольный фильтр влево и потяните к себе.
3. Замените отработанный угольный фильтр на новый.
4. Установите обратно алюминиевый фильтр.

При необходимости очистки воздухоочистителя с внешней стороны, используйте мягкую влажную тряпку. Не допускается использование абразивных чистящих средств. Для крашенных поверхностей из нержавеющей стали: во избежание появления царапин рекомендуется протирать мягкой влажной тряпкой, двигая ее по направлению окраски поверхности. Не снимайте плафоны ламп во время проведения очистки поверхности.

**Внимание!**

**Не используйте для очистки парогенераторы.**

**Внимание!**

**Не соблюдение вышеуказанных правил по очистке прибора и замене фильтров может привести к возникновению пожара.**

**Внимание!**

Если вам потребуется перевезти воздухоочиститель, прежде всего, отключите его от электропитания и произведите его разборку. Предпочтительно, чтобы при транспортировке вы использовали оригинальную упаковку. В случае ее отсутствия, упакуйте прибор с использованием материалов, предотвращающих возможные повреждения при перевозке

### Замена ламп освещения

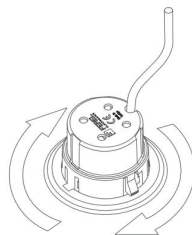
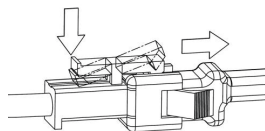


Перед заменой ламп, удалите кабель питания вытяжки. Поднимите переднее стекло вверх и снимите алюминиевый картриджный фильтр.

Затем:

⇒ Отсоедините розетку и вилку разъема ламп, оттянув пластиковый выступ, как показано на рисунке слева, чтобы открыть блокировочное устройство.

⇒ Придерживайте лампу за корпус и поверните 2 фиксирующих выступа на лампе по часовой стрелке или против часовой стрелки, чтобы они совпали с зазорами на панели освещения. После того, как фиксирующие выступы совпадут с зазорами, удерживайте лампу за корпус и выньте ее.



## РАЗДЕЛ 4. ПРИЧИНЫ НЕИСПРАВНОСТЕЙ

Нередко причиной возникновения какой-либо неисправности в работе прибора является незначительная мелочь. Поэтому перед обращением в Сервисный центр, пожалуйста, проверьте, нельзя ли устранить возникшие неполадки самостоятельно. Для этого внимательно ознакомьтесь с возможными причинами неисправностей.

Неисправность	Возможная причина	Устранение
Прибор не работает	Неисправен предохранитель. Плохо вставлена вилка в розетку. Отсутствует напряжение в сети.	Проверить, в порядке ли предохранитель прибора. Убедиться, плотно ли вставлена вилка в розетку.
Мощность всасывания недостаточна	Неправильно выбрана скорость. Засорены фильтры	Увеличить скорость всасывания вытяжки Очистить или заменить фильтры
Лампочка не горит	Неисправен предохранитель. Лампочка перегорела или неправильно установлена.	Проверить, в порядке ли предохранитель прибора. Убедиться, правильно ли установлена лампочка или заменить ее.

### Обратите Ваше внимание!

Также, неисправностями Изделия не являются:

Вытяжки	Незначительные технические запахи в новом изделии в начальный период эксплуатации
	Нарушение условий эксплуатации составных элементов изделия, выполненных из натурального дерева
	Звук воздушного потока, проходящего через вентиляционные короба и каналы изделия
	Изменение цвета корпусных элементов изделия в процессе эксплуатации
	Потемнение и деформация элементов жировых фильтров в процессе эксплуатации

## РАЗДЕЛ 5. Это может быть интересно

Физическая характеристика громкости звука – уровень звукового давления – измеряется в децибелах (дБ). «Шум» – это беспорядочное смешение звуков.



Человек может слышать звуки громкостью от 10-15 дБ и выше.

При выборе кухонной вытяжки необходимо особое внимание уделить такому техническому показателю, как уровень шума. Данный показатель является не менее важным, поскольку, согласитесь, каждый из нас немало времени проводит именно на кухне. Особенно это касается женщин, которые любят порадовать своих родных и близких вкусно приготовленными блюдами.

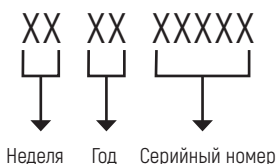
Согласно проведенным опросам, 40% женщин не пользуются кухонными вытяжками по их прямому назначению (имеется в виду процесс всасывания воздуха) именно потому, что их раздражает производимый ими шум.

Вследствие этого, такой необходимый и нужный на кухне прибор, как кухонный воздухоочиститель, призванный очищать воздух от запаха, жира, копоти и дыма, становится абсолютно бессмысленным приобретением.

Для наиболее полного понимания шкалы децибел, можно сравнить параметры из приведенных ниже ориентиров:

 <b>Предупреждение</b>	<p>Прибор не предназначен для использования лицами (включая детей) с пониженными физическими, сенсорными или умственными способностями или при отсутствии у них жизненного опыта или знаний, если они не находятся под присмотром или не проинструктированы об использовании прибора лицом, ответственным за их безопасность. Дети должны находиться под присмотром для недопущения игр с прибором</p>
	<p>При повреждении шнура питания его замену во избежание опасности должны производить изготовитель, сервисная служба или подобный квалифицированный персонал</p>
	<p>Недопустимо возникновение факельного пламени под воздухоочистителем (для вытяжек)</p>
 <b>Внимание!</b>	<p>Доступные части могут нагреваться при использовании приборов для приготовления пищи</p>
<p>Условия хранения продукции ГОСТу 15150-69, в помещениях с естественной вентиляцией при температуре воздуха от минус 50 °С до плюс 40 °С, относительной влажности не более 75%</p>	

Интенсивность типичных шумов		
Примерный уровень звукового давления, дБ	Характеристика	Источник звука и расстояние до него
160	Шок, травмы	Выстрел из ружья калибра 0,303 вблизи уха.
150	Контузия, травмы	Взлет лунной ракеты, 100 м.
140	Контузия	Взлет реактивного самолета, 25 м.
120	Почти невыносимо	Машинное отделение подводной лодки. Отбойный молоток, 1 м
100	Крайне шумно	Очень шумный завод. Вагон метро (прерывисто)
90	Очень шумно	Тяжелый дизельный грузовик, 7 м. Дорожный перфоратор (незаглушенный), 7 м. Грузовой железнодорожный вагон, 7 м.
80	Очень шумно	Звон будильника, 1 м. Мотоцикл с глушителем, 1 м
75	Шумно	В железнодорожном вагоне. Крик, 1 м. Громкий смех, 1 м.
70	Шумно	В салоне небольшого автомобиля, движущегося со скоростью 50 км/ч; Квартирный пылесос, 3 м. Громкий разговор, 1 м
65	Отчетливо слышно	Пишущая машинка. Обычный разговор, 1 м
40	Довольно слышно	Учреждение, где нет специальных источников шума
35	Чуть слышно	Комната в тихой квартире. Очень приглушенный разговор
25	Тихо	Сельская местность, расположенная вдали от дорог. Шепот человека, 1 м.

**ОПРЕДЕЛЕНИЕ ДАТЫ ПРОИЗВОДСТВА ТОВАРА  
ПО СЕРИЙНОМУ НОМЕРУ****ИЗГОТОВИТЕЛЬ:**

Эм энд Джи Хаусгерате ГмбХт  
Потсдамер стр, 92 10785 Берлин

**ЛИЦО, УПОЛНОМОЧЕННОЕ ИЗГОТОВИТЕЛЕМ:**

ООО «Эм-Джи Русланд» 141400  
г. Химки, ул. Бутаково, д. 4  
info@monsherrus.ru

Фирма-производитель оставляет за собой  
право на внесение изменений в конструкцию,  
комплектацию и дизайн приборов.

Сделано в Турции

**EAC**

## УСЛОВИЯ ГАРАНТИЙНОГО ОБСЛУЖИВАНИЯ

**Внимательно ознакомьтесь с условиями гарантийного обслуживания.**

Изготовитель оставляет за собой право вносить изменения в конструкцию, комплектацию или технологию изготовления, таковые изменения не влекут обязательств по изменению или улучшению ранее выпущенных изделий. Указанные изменения могут быть произведены без предварительного уведомления.

Изготовителем техники марки «Monsher» установлен срок службы 7 (семь) лет на крупную бытовую технику: газовые и комбинированные плиты, духовые шкафы, электрические и газовые варочные поверхности, холодильное оборудование, стиральные машины, сушильные барабаны, посудомоечные машины, пароварки, кухонные вытяжки), при соблюдении правил эксплуатации и применении ее в бытовых целях.

Данные сроки исчисляются с даты изготовления изделия.

Правила безопасного и эффективного использования изложены в Инструкции по эксплуатации. По истечении установленного срока службы изготовитель не несет ответственности за безопасность изделия.

На всю бытовую технику марки «Monsher» гарантийный срок составляет 24 (двадцать четыре) месяца. Гарантийный срок исчисляется со дня заключения договора купли-продажи при наличии кассового и/или товарно-кассового чека, при отсутствии документов о покупке согласно п.2 ст.19 ЗоЗПП гарантийный срок исчисляется с даты изготовления изделия.

Данная Гарантия действительна только на территории Российской Федерации, Республики Беларусь, Республики Казахстан. Гарантия распространяется только на официально представленные изделия, сертифицированные для указанных стран, а также на оригинальные комплектующие и составные части данных изделий.

На территории других государств гарантийный срок устанавливается в соответствии с внутренним законодательством.

1. Данная гарантия распространяется только на изделия, используемые в личных, семейных или домашних целях, не связанных с предпринимательской деятельностью.

2. Гарантийный срок на комплектующие изделия (такие изделия, которые могут быть сняты с основного изделия без применения каких-либо инструментов, а именно, ящики, полки, решётки, корзины, насадки, трубки, шланги или другие подобные комплектующие) составляет 6 (шесть) месяцев с момента продажи основного изделия магазином.

3. Гарантийный срок на новые комплектующие и составные части, установленные в изделии, взамен вышедших из строя, при гарантийном ремонте, равен сроку гарантии на изделие и заканчивается одновременно с окончанием гарантийного срока изделия.

4. Гарантийный срок на элементы освещения, лампы составляет 15 дней с даты покупки прибора.

5. Гарантийный ремонт выполняется бесплатно авторизованным сервисным центром на дому у потребителя или в мастерской по усмотрению сервисного центра.

6. Прежде чем вызвать специалиста сервисного центра, внимательно прочитайте инструкцию по эксплуатации изделия. Если изделие исправно, то за сервисным центром остаётся право требовать от Потребителя возмещения стоимости сервисных мероприятий за ложный вызов.

7. Для осуществления технического обслуживания и ремонта изделия, потребителю необходимо обеспечить доступ сотруднику авторизованного сервисного центра к изделию (в том числе встраиваемому).

8. Претензии по качеству основного изделия, его комплектующих и составных частей принимаются при условии, что недостатки обнаружены в течение гарантийных сроков, установленных соответственно на основное изделие, его комплектующие и составные части. Претензии рассматриваются после только после предварительной проверки качества изделия представителем авторизованного сервисного центра.

9. Во избежание возможных недоразумений, сохраняйте в течении гарантийного срока изделия документы, прилагаемые при продаже (кассовый и/или товарный чек, инструкцию по эксплуатации).

10. Изготовитель не несет какой-либо ответственности за любой возможный ущерб, нанесенный потребителю, в случаях несоблюдения требований Изготовителя, указанных в данном гарантийном документе и инструкции по эксплуатации.

#### **Изготовитель не несет гарантийные обязательства в следующих случаях:**

1. При возникновении недостатков, вызванных несоблюдением прилагаемой к изделию инструкции по эксплуатации, неправильной установкой, хранением или транспортировкой изделия, небрежным обращением или плохим уходом, неправильным использованием, включая перегрузку.
2. Использования изделия для предпринимательской или профессиональной деятельности.
3. Не соблюдения потребителем правил подключения и монтажа изделия, установки дополнительных элементов на изделии, препятствующих доступу специалиста к прибору для проведения сервисных мероприятий.
4. На изделия, которые подвергались ремонту, разборке или конструктивным изменениям, которые повлекли отказ в работе изделия, неуполномоченными на то лицами или организациями не являющимися авторизованными сервисными центрами. Так же если



удалены, не разборчивы или изменены заводские наклейки с указанием модели, продуктового и серийного номера изделия.

5. Повреждений техники или нарушений ее нормальной работы, которые вызваны не зависящими от производителя причинами, такими как нестабильность параметров электросети (установленных государственными стандартами ГОСТ 13109-97), явления природы и стихийные бедствия, пожар, домашние животные и насекомые, попадание внутрь изделия посторонних предметов, жидкостей, и другими подобными причинами.
6. Повреждения техники или нарушений ее нормальной работы, вызванных сверхнормативными отклонениями параметров электро-, газо-, или водоснабжения от номинальных значений.
7. Внешние и внутренние загрязнения, царапины, трещины, вмятины, потёртости и прочие механические повреждения, повреждения стеклянных деталей, включая разрушения, повреждения стеклокерамики, изменения цвета стеклокерамики в зонах конфорок, царапины, возникшие в процессе эксплуатации.
8. Использование посуды не соответствующего типа и размера, рекомендованного изготовителем согласно инструкции по эксплуатации.
9. На шумы и звуки работы электрооборудования индукционных и электрических плит, даже в выключенном состоянии, так же на шум пламени, издаваемый газовыми конфорками.
10. Повреждения деталей, которые произошли в результате естественного износа, включая расходные материалы, такие как : лампы, элементы питания, фильтры, монтажные и уплотнительные элементы, соединительные электрокабели, разъёмы, шланги, фильтры, антивозвратные клапаны, металлические и стеклянные противни, решетки, держатели противней и решеток, телескопические направляющие, тарелки, блюда, ручки и кнопки управления, решетки плит, составные части конфорок и дополнительных аксессуаров.
11. Образования на нагревательных элементах избыточного слоя накипи, при повышенной жесткости воды необходима обработка соответствующими составами.
12. Попадания во внутренние рабочие объёмы изделия посторонних предметов, мелких деталей одежды или остатков пищи.
13. Механических повреждений изделия потребителем (вмятины, царапины, трещины, сколы и т.д.)
14. Потери товарного вида изделия в следствие воздействия химических веществ.
15. Длительных термических воздействиях и других подобных повреждениях, возникших в процессе эксплуатации. Время приготовления пищи не должно превышать более 3 часов непрерывного включения конфорок.
16. На работы по установке, регулировке, чистке изделия, замене расходных материалов и прочий уход за изделием, оговорённый в инструкции по эксплуатации (периодическое обслуживание).

17. Движения хладагента внутри холодильника, морозильника, который может издавать кратковременные шумы (свист, звук перетекающей жидкости и т.д.), даже при отключенном компрессоре, что не является дефектом, так же не является дефектом потрескивание составных частей прибора в результате температурных деформаций. Характерные звуки включения компрессора и автоматики являются нормальными звуками при работе электрооборудования прибора. Для холодильников, оборудованных устройством для приготовления льда (ледогенератором), при не использовании устройства для приготовления льда (ледогенератора) в течении 7 дней и более, обязательно требуется отключать функцию приготовления льда, освободить емкость от ранее приготовленного льда. Во избежание солнечного ультрафиолетового и температурного воздействия на корпус холодильника, место для установки холодильника должно быть защищено от прямого попадания солнечного света на прибор.

**Установка и подключение крупной бытовой техники, включая встраиваемую бытовую технику.**

1. Для установки и подключения изделий производитель рекомендует Вам обратиться в авторизованные сервисные центры. Вы можете воспользоваться услугами любых других квалифицированных специалистов имеющих сертификат на оказание подобных услуг.
2. Перед установкой, использованием обязательно внимательно прочтите Инструкцию по эксплуатации.
3. Оплата работ по установке и подключению изделия происходит по прейскуранту сервисного центра.
4. Изготовитель не несёт какой-либо ответственности за любой ущерб, нанесенный имуществу граждан вследствие установки и подключения, не соответствующих требованиям, указанным в инструкции по эксплуатации и произведенных не уполномоченными на то лицами.
5. В случае нарушений требований Изготовителя по установке и подключению, ответственность за причиненный ущерб несет лицо или организация, проводившее работы по установке и подключению.
6. Газовая бытовая техника подключается только специалистом, имеющим лицензию и допуск на работы с газовым оборудованием. Гарантийное и сервисное обслуживание осуществляется только при наличии отметки в паспорте изделия о подключении или документа уполномоченной организации о подключении газового оборудования.
7. Изделия, имеющие трехконтактную сетевую вилку, обязательно должно быть заземлено.
8. По всем вопросам технического обслуживания и приобретения оригинальных расходных материалов и аксессуаров Вы можете обращаться в авторизованные сервисные центры, информация по сервисному обслуживанию изделий «Monsher» указана на сайте изготовителя : [www.monsherrus.ru](http://www.monsherrus.ru)

# Monsher

# Monsher

## СЕРВИСНАЯ КНИЖКА

**МОДЕЛЬ**

**ТИП ИЗДЕЛИЯ**

**СЕРИЙНЫЙ НОМЕР**

**ДАТА ПРОДАЖИ**

М.П.  
продавца

### Уважаемый Покупатель !

Благодарим Вас за выбор продукции компании Monsher.

Настоящим, компания Monsher подтверждает, что приобретённая Вами техника изготовлена из высококачественных материалов при повышенном контроле качества продукции и отвечает всем техническим, техническим и экологическим критериям, предъявляемым к домашней бытовой технике.

Данный товар сертифицирован на территории Российской Федерации. Производитель обязуется обеспечить бесплатный гарантийный ремонт в течение всего гарантийного срока.

Требования потребителя, соответствующие Законодательству РФ, могут быть предъявлены в течение 24 месяцев с Даты продажи изделия при условии, что недостатки в продукции не возникли вследствие нарушения покупателем правил пользования, транспортировки, хранения и иных действий пользователя или третьих лиц или обстоятельств непреодолимой силы (пожар, природная катастрофа и т.д.).

Гарантийное обслуживание осуществляется в уполномоченных Monsher авторизованных сервисных центрах. Ответственность за качество, сроки ремонта несут уполномоченные сервисные центры. Неисправные детали и узлы техники в гарантийный период заменяются потребителю на новые безвозмездно.



## ООО «КУППЕРСБЕРГ-СЕРВИС»

Установка, гарантийное и послегарантийное обслуживание, продажа запасных частей по Москве и Московской области +7 (495) 236-90-67

### Телефон горячей линии Monsher:

**8 (800) 250-17-18** (звонки для всех регионов РФ бесплатные)

Часы работы горячей линии:

понедельник-пятница с 9-00 до 18-00 без перерыва

Полный список авторизованных сервисных центров Monsher Вы можете найти на официальном сайте [www.monsherrus.ru](http://www.monsherrus.ru)

## СВЕДЕНИЯ О РЕМОНТАХ

### Ремонт №1

Дата обращения	Дата ремонта	Неисправность	Выполненная работа	Запасная часть

### Ремонт №2

Дата обращения	Дата ремонта	Неисправность	Выполненная работа	Запасная часть

### Ремонт №3

Дата обращения	Дата ремонта	Неисправность	Выполненная работа	Запасная часть

# Monsher

# Monsher

## ГАРАНТИЙНЫЙ СЕРТИФИКАТ

### Обратите особое внимание!

Все условия гарантии регулируются действующим Законодательством РФ.

Гарантийные обязательства не распространяются на технику с неисправностями, возникшими вследствие нарушения технологических требований, описанных в Инструкции по эксплуатации, в том числе:

- нестабильности параметров электросети, установленных ГОСТ 13109-87, а также нестабильности уровня давления газа, согласно ГОСТ Р50696-2006;
- нестабильности водопроводной сети, установленных СНиП 2.04.02-84;
- на технику, используемую от целей, отличных от бытового пользования, а также технику, установленную в организациях любого типа собственности;
- при наличии следов механических повреждений (трещины, сколы, царапины и пр.), связанных с причиной обращения;
- при наличии следов несанкционированного вскрытия или неквалифицированного ремонта третьими лицами (за исключением особых случаев, предусмотренных действующим Законодательством РФ);
- при несоответствии данных о технике в Сервисной книжке и на оригинальной наклейке (шильде) на изделии;
- при неправильном подключении изделия, попадании внутрь изделия посторонних предметов, мелких деталей и фрагментов одежды или остатков пищи;
- при попадании на внутренние узлы и детали изделия посторонних жидкостей, насекомых или при наличии следов их жизнедеятельности;
- вследствие образования на элементах изделия избыточного слоя накипи или иных отложений, вызванных повышенной жёсткостью воды;
- при обнаружении воздействия на внутренние и внешние элементы изделия агрессивных химических веществ, а также термического воздействия ;
- в случае, если изделие на момент визита уполномоченной сервисной службы Monsher было в технически исправном состоянии

Monsher

Модель изделия \_\_\_\_\_

#1

Серийный № \_\_\_\_\_

Дата продажи \_\_\_\_\_

М.П.  
продавца

Monsher

Модель изделия \_\_\_\_\_

#2

Серийный № \_\_\_\_\_

Дата продажи \_\_\_\_\_

М.П.  
продавца

Monsher

Модель изделия \_\_\_\_\_

#3

Серийный № \_\_\_\_\_

Дата продажи \_\_\_\_\_

М.П.  
продавца

Товар получил без повреждений, претензий к внешнему виду и комплектности не имею

(Фамилия, имя и подпись Потребителя)

С условиями гарантийных обязательств Monsher ознакомлен и согласен. Полная, необходимая, достоверная информация о Товаре, Изготовителе, Продавце мною получена

(Фамилия, имя и подпись Потребителя)

## СВЕДЕНИЯ ОБ УСТАНОВКЕ

Заполняется лицом, осуществившем подключение (Установку)

Дата подключения (установки)	Фамилия, Имя специалиста, проводившего подключение	Наименование организации, выполнившей подключение	Подпись специалиста, проводившего подключение

Внимание: Monsher настоятельно рекомендует доверять подключение (установку) приобретённого Товара специалистам Авторизованного сервисного центра. При подключении изделия через АСЦ, гарантийный срок исчисляется с Даты подключения (установки) изделия, но не более 3 месяцев с даты продажи. ООО «КУППЕРСБЕРГ-СЕРВИС» для Москвы и Московской области: +7 (495) 236-90-67, Пн-Пт: с 9-00 до 18-00. Оплата работ по подключению и настройке изделия осуществляется на основании прейскуранта платных услуг организации, осуществляющей подключение. Изготовитель не несёт ответственности за ущерб имуществу и здоровью граждан, возникший в связи с неквалифицированным подключением изделия третьими лицами. В случае возникновения поломки изделия вследствие описанных выше причин, ответственность за причинённый ущерб потребителю, а также за восстановление работоспособности изделия, несёт лицо, осуществлявшее подключение. Газовые варочные панели и духовки могут быть установлены только сертифицированным специалистом, имеющим соответствующий допуск на установку и проведение работ по газовому оборудованию. Гарантийное обслуживание осуществляется только при наличии отметки Организации, уполномоченной на проведение такого рода работ.

Monsher

Сервис-центр \_\_\_\_\_

#1

Инженер, Ф.И.О.,  
подпись \_\_\_\_\_

Дата ремонта \_\_\_\_\_

М.П.  
сервис-центра

Monsher

Сервис-центр \_\_\_\_\_

#2

Инженер, Ф.И.О.,  
подпись \_\_\_\_\_

Дата ремонта \_\_\_\_\_

М.П.  
сервис-центра

Monsher

Сервис-центр \_\_\_\_\_

#3

Инженер, Ф.И.О.,  
подпись \_\_\_\_\_

Дата ремонта \_\_\_\_\_

М.П.  
сервис-центра

*Monsher*



*Bedienungsanleitung*



*User manual*



*Руководство пользователя*

*Monsher*