

Bedienungsanleitung

User manual

Руководство пользователя

Mikrowelle

Microwave Oven

Микроволновая печь

MTW 204

Monsher

INHALT

VORSICHTSMASSNAHMEN ZUR VERMEIDUNG EINER MÖGLICHEN MICROWAVE-ENERGIE.....	3
WICHTIGE SICHERHEITSHINWEISE.....	4
REINIGUNG.....	7
GESCHIRR.....	7
INSTALLATION DES HERDES	10
INSTALLATION	11
BEDIENFELD	12
BENUTZERHANDBUCH.....	13
FEHLERSUCHE	18
TECHNISCHE DATEN.....	19

LIEBE KUNDEN!

Wir danken Ihnen für den Kauf dieses Geräts.

Dieses Gerät ist nur für den Hausgebrauch bestimmt.


Lesen Sie diese Bedienungsanleitung vor der Benutzung des Dampfgarers sorgfältig durch, bewahren Sie sie auf und verwenden Sie sie, wenn Sie später Fragen haben. Wenn Sie alle Anforderungen dieser Anleitung befolgen, können Sie sicherstellen, dass Ihr Ofen viele Jahre lang hält.

SPEICHERN SIE DIESE ANWEISUNGEN FÜR DEN GEBRAUCH.

VORSICHTSMASSNAHMEN ZUR VERMEIDUNG EINER MÖGLICHEN MICROWAVE-ENERGIE

(a) Dieser Ofen darf nicht bei geöffneter Tür verwendet werden, da dies zu gefährlichen Auswirkungen von Mikrowellenenergie führen kann. Es ist auch nicht gestattet, die Schutz- und Sicherheitskomponenten des Geräts zu beschädigen oder zu zerlegen.

(b) Legen Sie keine Gegenstände zwischen die Vorderseite des Backofens und die Tür und achten Sie darauf, dass sich kein Schmutz auf den Dichtungsflächen oder Reinigungsmittelrückstände ansammeln.

(c)  **WARNUNG:** Im Falle einer Beschädigung der Türdichtungen oder der Ofentür selbst darf der Ofen erst verwendet werden, nachdem er von einem Spezialisten repariert wurde.

ACHTUNG!

Wenn das Gerät nicht in einem sauberen Zustand gehalten wird, kann die Beschichtung beschädigt werden, was die Lebensdauer des Geräts verkürzen und gefährliche Situationen hervorrufen kann.

WICHTIGE SICHERHEITSHINWEISE

Befolgen Sie die grundlegenden Sicherheitsvorkehrungen, einschließlich der folgenden Sicherheitsvorkehrungen, um das Risiko von Feuer, Stromschlag, Verletzungen oder übermäßiger Einwirkung von Mikrowellenenergie bei Verwendung dieses Geräts zu verringern:

1. Lesen und befolgen Sie den Abschnitt **«VORSICHTSMASSNAHMEN ZUR VERMEIDUNG EINER MÖGLICHEN MICROWAVE-ENERGIE»** und befolgen Sie alle darin enthaltenen Anweisungen.

2. Dieses Gerät kann von Kindern ab 8 Jahren sowie von Personen mit eingeschränkten körperlichen, sensorischen oder geistigen Fähigkeiten oder mangelnder Erfahrung und Wissen verwendet werden, wenn sie in der sicheren Verwendung des Geräts beaufsichtigt oder unterwiesen werden und die bestehenden Gefahren verstehen. Lassen Sie nicht Kinder mit dem Gerät spielen. Reinigung und Wartung sind für Kinder über 8 Jahre und nur unter Aufsicht gestattet. Kinder unter 8 Jahren dürfen sich nur unter ständiger Aufsicht eines Erwachsenen in der Nähe des Geräts aufhalten.

3. Bewahren Sie das Gerät und das Netzkabel außerhalb der Reichweite von Kindern unter 8 Jahren auf.

4. Im Schadensfall muss das Netzkabel von einem Fachmann des Herstellers, seiner autorisierten Servicestelle oder einer anderen Person mit den entsprechenden Qualifikationen ausgetauscht werden. Andernfalls kann es zu gefährlichen Situationen kommen (dies gilt für den Anschluss vom Typ Y).

5. **⚠️ WARNUNG:** Bevor Sie die Hintergrundbeleuchtung austauschen, müssen Sie den Backofen unbedingt vom Stromnetz trennen, um einen möglichen Stromschlag zu vermeiden.

6. **⚠️ WARNUNG:** Die Durchführung von Wartungs- oder Reparaturarbeiten, bei denen die Abdeckung entfernt wird, um den Schutz vor Mikrowellenenergie durch nicht spezialisierte Personen zu gewährleisten, kann zu gefährlichen Situationen führen.

7. **⚠️ WARNUNG:** Flüssigkeiten und andere Produkte dürfen nicht in verschlossenen Behältern erhitzt werden, da dies zu einer Explosion führen kann

8. Lassen Sie den Ofen beim Erhitzen von Lebensmitteln in einem Plastik- oder Papierbehälter nicht unbeaufsichtigt, da er sich entzünden könnte.

9. Das verwendete Geschirr muss mikrowellengeeignet sein.

10. Wenn Sie Rauch bemerken, schalten Sie den Backofen aus oder ziehen Sie den Netzstecker aus der Steckdose, während Sie die Tür geschlossen halten, und warten Sie, bis der Rauch abgezogen ist.

11. Wenn Getränke in der Mikrowelle erhitzt werden, können sie sich lange erwärmen und mit einem Sprühnebel des Inhalts scharf kochen. Daher ist beim Herausnehmen aus dem Ofen besondere Vorsicht geboten.

12. Der Inhalt von Flaschen und Gläsern mit Babynahrung muss gemischt oder geschüttelt werden. Vor dem Füttern des Babys muss die Temperatur kontrolliert werden - dies verhindert Verbrennungen.

13. Es ist nicht gestattet, rohe Eier in der Mikrowelle in einem Mikrowellenherd zu kochen und ganze hartgekochte Eier zu erhitzen, da diese auch nach dem Erhitzen der Mikrowelle explodieren können.

14. Der Ofen muss regelmäßig gereinigt werden, wobei alle Speisereste sorgfältig entfernt werden müssen.

15. Wird der Backofen nicht sauber gehalten, kann dies zu einer Verschlechterung der Oberfläche führen, die die Lebensdauer des Geräts beeinträchtigen und eine potenziell gefährliche Situation schaffen kann.

16. Das Gerät darf nicht hinter einer Ziertür installiert werden, um eine Überhitzung zu vermeiden (dies gilt nicht für Geräte mit einer Ziertür).

17. Es dürfen nur Thermometer verwendet werden, die für die Verwendung in Öfen dieses Typs empfohlen werden (die Anforderung gilt für Öfen, die mit einem speziellen Gerät zur Verwendung solcher Temperaturregelgeräte ausgestattet sind).

18. Der Mikrowellenofen darf nicht in einem Schrank untergebracht werden, es sei denn, er ist für den Einbau vorgesehen.

19. Der Mikrowellenofen sollte bei geöffneter dekorativer Frontplatte funktionieren (bei Öfen mit dekorativer Frontplatte).

20. Dieses Gerät ist für die Verwendung im Haushalt

- in Essbereichen für Mitarbeiter von Geschäften, Büros und anderen Unternehmen;
- Gäste von Hotels, Motels und anderen Wohngebäuden;
- auf Bauernhöfen;
- in Hostels und Privathotels;

21. Der Mikrowellenmodus ist für das Garen und Erwärmen von Speisen und Getränken vorgesehen. Das Trocknen von Lebensmitteln oder Kleidung oder das Erhitzen von Heizkissen, Hausschuhen, Schwämmen, einem feuchten Tuch oder ähnlichen Gegenständen kann zu Verletzungen, Feuer oder Feuer führen.

22. Metallbehälter zur Aufbewahrung von Speisen und Getränken dürfen nicht zum Kochen in der Mikrowelle verwendet werden.


23. Verwenden Sie zum Reinigen des Geräts keinen Dampfwascher.

24. Dieser Mikrowellenofen ist kein Einbaugerät.

25. Das Gerät sollte mit der Rückseite an eine Wand gestellt werden.

26. Die Geräte sind nicht für die Steuerung durch ein externes Schaltgerät oder ein separates Fernsteuersystem vorgesehen.

27. Während des Betriebs des Geräts kann die Temperatur der zugänglichen Oberflächen hoch sein.

28.  **WARNUNG:** Wenn das Gerät in einem kombinierten Modus betrieben wird, dürfen Kinder es nur unter Aufsicht von Erwachsenen verwenden, da sich das Gerät in diesem Fall auf eine hohe Temperatur erwärmt.



LESEN SIE DIESE ANWEISUNGEN SORGFÄLTIG DURCH SPEICHERN SIE ES UND VERWENDEN SIE ES ALS ZUKÜNFTIGE FRAGEN.

Um das Risiko von Personenschäden zu verringern, muss das Gerät geerdet sein.



Gefahr eines Stromschlags

Die Berührung bestimmter interner Komponenten kann zu schweren Verletzungen bis hin zum Tod führen. Zerlegen Sie dieses Gerät nicht selbst.



WARNUNGEN

- Eine unsachgemäße Erdung kann einen elektrischen Schlag verursachen. Stecken Sie den Stecker des Netzkabels erst in eine Steckdose, wenn die Installation und Erdung des Geräts ordnungsgemäß und vollständig abgeschlossen ist.
- Dieses Gerät muss geerdet sein. Im Falle eines Kurzschlusses kann die Erdung das Risiko eines Stromschlags verringern, da sie über einen separaten Leiter zur Erde entfernt wird.
- Dieses Gerät ist mit einem Stromkabel mit Erdungsleiter und einem geeigneten Stecker mit Erdungsstift ausgestattet. Dieser Stecker muss an eine Steckdose angeschlossen werden, die ordnungsgemäß installiert und geerdet ist.
- Wenn Sie die Erdungsanforderungen nicht vollständig verstehen oder nicht sicher sind, ob das Gerät ordnungsgemäß geerdet ist, wenden Sie sich an einen qualifizierten Elektriker oder Servicetechniker. Wenn ein Verlängerungskabel erforderlich ist, darf nur ein dreiadriges Verlängerungskabel verwendet werden.
 1. Das Gerät wird mit einem kurzen Netzkabel geliefert, das die Gefahr des Verhedderns und des Stolperns und Fallens verhindert.
 2. Wenn ein langes Kabel an das Gerät angeschlossen ist oder ein Verlängerungskabel verwendet wird:
 - 1) Die angegebene elektrische Leistung des Anschlusskits oder des Verlängerungskabels muss mit der elektrischen Leistung des Geräts übereinstimmen.
 - 2) Für Verlängerungen sollten dreiadrige Kabel mit einem Erdungsleiter verwendet werden.
 - 3) Ein langes Kabel muss so verlegt werden, dass es nicht über die Kante einer Tischplatte oder eines Tisches hängt, d. h. dass es nicht zu Verletzungen von Kindern oder zu einem ungewollten Sturz durch Stolpern führen kann.

REINIGUNG

Ziehen Sie unbedingt den Netzstecker aus der Steckdose.

1. Reinigen Sie die Ofenkammer mit einem leicht feuchten Tuch.
2. Reinigen Sie das Zubehör wie gewohnt mit Seifenwasser.
3. Wenn die Türteile, Dichtungen und angrenzenden Bereiche des Ofens verschmutzt sind, reinigen Sie die Oberflächen vorsichtig mit einem feuchten Tuch.
4. Verwenden Sie zum Reinigen des Ofens keine Scheuermittel oder scharfen Metallschaber, da diese die Oberfläche zerkratzen und Risse im Glas verursachen können.
5. Reinigungstipp: Um die Reinigung der Wände der Kammer zu erleichtern, mit denen Lebensmittel während des Kochens in Kontakt kommen können, geben Sie eine halbe Zitrone in eine Schüssel, geben Sie 300 ml Wasser hinzu, schalten Sie den Mikrowellenherd bei 100% Leistung ein und lassen Sie ihn 10 Minuten lang arbeiten. Trocknen Sie den Ofen mit einem weichen, trockenen Tuch.

GESCHIRR

Beachten Sie die Anweisungen in den Abschnitten „Materialien, die in der Mikrowelle verwendet werden können“ und „Materialien, die nicht in der Mikrowelle verwendet werden dürfen“. Einige Arten von nicht-metallischem Kochgeschirr sind für die Verwendung in der Mikrowelle nicht geeignet. Im Zweifelsfall sollten Sie solche Utensilien gemäß dem unten beschriebenen Verfahren testen.

Testutensilien:

1. Gießen Sie 1 Tasse (250 ml) kaltes Wasser in einen mikrowellengeeigneten Behälter und stellen Sie es mit den Testobjekten in die Mikrowelle.
2. Schalten Sie den Ofen 1 Minute lang mit maximaler Leistung ein.
3. Berühren Sie das Geschirr vorsichtig. Wenn leeres Geschirr warm wird, darf es nicht in der Mikrowelle verwendet werden.
4. Stellen Sie sicher, dass der Ofen während des Testens nicht länger als 1 Minute arbeitet.

Gefahr von Verletzungen

Jegliche Wartungs- oder Reparaturarbeiten, bei denen die Mikrowellen-Energieschutzhaube von nicht fachkundigen Personen entfernt wird, können zu gefährlichen Situationen führen.

Materialien, die für die Verwendung in der Mikrowelle zugelassen sind

Geschirr	Anmerkungen
Bräunungsschale	Beachten Sie die Anweisungen des Herstellers. Der Boden der Bräunungsschale sollte mindestens 5 mm über dem Drehteller liegen. Bei unsachgemäßer Verwendung kann der Plattenteller reißen
Geschirr	Es darf nur mikrowellengeeignetes Geschirr verwendet werden. Beachten Sie die Anweisungen des Herstellers. Verwenden Sie kein Kochgeschirr mit Rissen oder Chips
Gläser	Entfernen Sie unbedingt die Abdeckung. Es ist nur zum Erhitzen von Lebensmitteln in einen warmen Zustand geeignet. Die meisten Gläser sind nicht hitzebeständig und können reißen
Glasgeschirr	Verwenden Sie nur hitzebeständiges Kochgeschirr für die Mikrowelle. Stellen Sie sicher, dass keine Metalloberfläche vorhanden ist. Verwenden Sie kein Kochgeschirr mit Rissen oder Chips
Packungen (Hüllen) zum Backen	Beachten Sie die Anweisungen des Herstellers. Binden Sie die Enden nicht mit Metalldraht zusammen (Twist). Machen Sie Einschnitte, um Dampf abzulassen
Pappteller und Gläser	Nur zum kurzzeitigen Kochen oder Heizen verwenden. Lassen Sie einen Arbeitsofen nicht unbeaufsichtigt
Papierhandtücher	Verwenden Sie diese Option, um Lebensmittel beim Aufwärmen abzudecken und Fett aufzunehmen. Lassen Sie den Backofen nicht unbeaufsichtigt, verwenden Sie ihn nur zum kurzzeitigen Garen
Pergamentpapier	Decken Sie Lebensmittel ab, um Spritzwasser zu vermeiden, oder wickeln Sie sie in Dampf ein
Kunststoff.	Es darf nur mikrowellengeeignetes Geschirr verwendet werden. Beachten Sie die Anweisungen des Herstellers. Muss mit "Für die Mikrowelle" gekennzeichnet sein. Einige Plastikbehälter können weich werden, wenn das Essen im Inneren heiß ist. Kochbeutel und fest verschlossene Plastiktüten sollten gemäß den Anweisungen auf der Verpackung geschnitten, mit einer Gabel oder anderen Löchern durchbohrt werden
Frischhaltefolie	Es dürfen nur Produkte verwendet werden, die für die Verwendung in der Mikrowelle vorgesehen sind. Es kann verwendet werden, um Feuchtigkeit während des Kochens zu speichern. Die Lebensmittelfolie darf die Lebensmittel nicht berühren
Thermometer	Es sollten nur mikrowellengeeignete Produkte (Thermometer zum Kochen von Fleisch und anderen Gerichten) verwendet werden
Wachspapier	Kann verwendet werden, um Spritzwasser und Feuchtigkeitsspeicherung zu verhindern

Materialien, die in der Mikrowelle vermieden werden sollten

Geschirr	Anmerkungen
Bratpfanne aus Aluminium	Die Verwendung solcher Produkte kann zu elektrischen Lichtbögen führen. Legen Sie die Lebensmittel in die Mikrowelle
Kartons mit Metallgriff	Die Verwendung solcher Produkte kann zu elektrischen Lichtbögen führen. Legen Sie die Lebensmittel in eine für die Mikrowelle geeignete Garschale
Metallgeschirr oder Geschirr mit Metallverkleidung	Metall schützt Lebensmittel vor Mikrowellenenergie. Metalloberflächen können einen Lichtbogen verursachen
Drahtklammern (Twistlocks)	Sie können einen Lichtbogen sowie einen Brand in der Ofenkammer verursachen
Papiertüten	Kann einen Brand in der Ofenkammer verursachen
Polystyrolschaum	Bei hohen Temperaturen kann der Schaum die Flüssigkeit im Inneren schmelzen oder verunreinigen
Holzgeschirr	Bei Verwendung in einer Mikrowelle können Holzutensilien Risse oder Risse bekommen

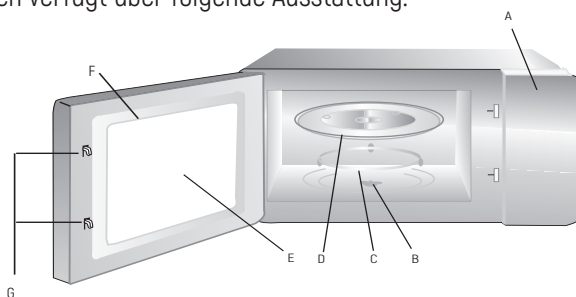
INSTALLATION DES HERDES

Bezeichnungen der Teile und des Zubehörs des Ofens

Entfernen Sie den Ofen und alle Materialien aus der Box und der inneren Kammer des Ofens. Der von Ihnen gekaufte Ofen verfügt über folgende Ausstattung:

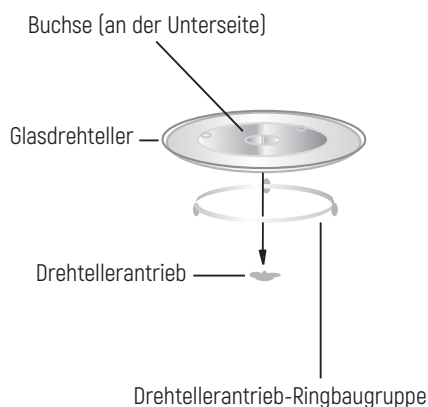
Glasteller	1
Baugruppe Drehtischring	1
Bedienungsanweisung	1

- A) Bedienfeld
- B) Drehtischwelle
- C) Drehtischring-Baugruppe
- D) Glasteller
- E) Transparentes Sichtfenster für Inspektion
- F) Tür
- G) Sicherheitsverriegelungssystem



Installation des Drehtisches

- ☑ Stellen Sie Glasdrehteller niemals verkehrt herum auf. Die Drehung Glasdrehteller in keiner Weise behindern.
- ☑ Verwenden Sie beim Kochen immer Glasdrehteller und einen Drehtellerring.
- ☑ Zum Kochen müssen alle Produkte und Lebensmittelbehälter auf Glasdrehteller gestellt werden.
- ☑ Wenn Risse auf Glasdrehteller oder dem Rollenring auftreten oder andere Schäden festgestellt werden, wenden Sie sich an das nächstgelegene autorisierte Servicecenter.



INSTALLATION

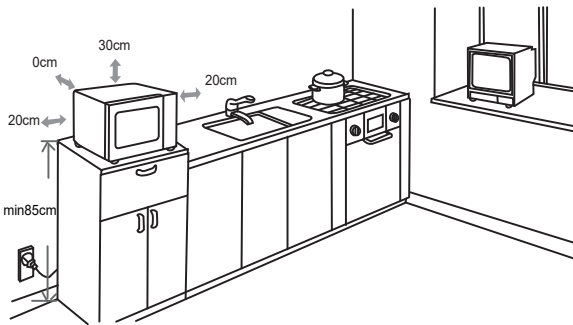
Entfernen Sie alle Verpackungsmaterialien. Überprüfen Sie das Gerät auf Schäden. Installieren Sie das Gerät nicht, wenn Sie Schäden feststellen.

Entfernen Sie alle Schutzfolien von der Oberfläche des Gehäuses des Mikrowellenofens.

Entfernen Sie nicht die hellbraune Abdeckung, die zum Schutz des Magnetrons an der Ofenkammer angebracht ist.

Installation

1. Wählen Sie eine ebene Fläche, die genügend Freiraum für die Zu- und/oder Abluftöffnungen bietet.



Die Mindestaufstellhöhe beträgt 85 cm.

Die Rückseite des Geräts muss an der Wand anliegen.

Lassen Sie einen Mindestabstand von 30 cm über der Mikrowelle und einen Mindestabstand von 20 cm zwischen dem Gerät und benachbarten Wänden.

Entfernen Sie nicht die Füße an der Unterseite des Ofens.

Das Blockieren der Lüftungsöffnungen kann das Gerät beschädigen.

Stellen Sie das Gerät so weit wie möglich von Radios und Fernsehgeräten entfernt auf.

Der Betrieb des Mikrowellenofens kann Radio- oder Fernsehstörungen verursachen.

2. Schließen Sie den Mikrowellenherd an eine handelsübliche Steckdose an. Vergewissern Sie sich, dass Spannung und Frequenz mit der auf dem Typenschild angegebenen Spannung und Frequenz übereinstimmen.

⚠ Achtung: Stellen Sie den Mikrowellenherd nicht über einem Kochfeld oder einem anderen Gerät auf, das Wärme erzeugt. Wenn der Mikrowellenherd in der Nähe oder über einer Wärmequelle installiert wird, kann dies zu Schäden führen und die Garantie ungültig machen.



Zugängliche Oberflächen können heiß werden, wenn der Ofen in Betrieb ist.

BEDIENFELD

1. Um die Kochleistung einzustellen, drehen Sie den Leistungsknopf auf die gewünschte Stufe.

2. Um die Garzeit einzustellen, drehen Sie den Timer-Knopf entsprechend der Kochanleitung auf die gewünschte Zeit.

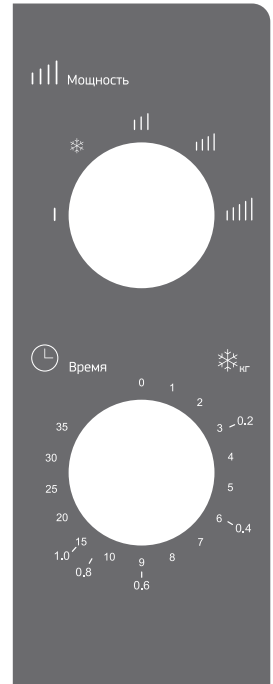
3. Der Mikrowellenherd beginnt automatisch mit dem Garen, nachdem die Leistungsstufe und die Zeit eingestellt wurden.

4. Wenn die Garzeit abgelaufen ist, piept das Gerät.

5. Wenn das Gerät nicht verwendet wird, stellen Sie die Zeit immer auf «0».

Energie

Timer



Funktion/Energie	Wellen	Hinweis
Niedrig	17% Mikrowellen	Leicht auftauen
Mittel niedrig (Auftauen)	33% Mikrowellen	Suppe auftauen, Butter weich machen oder auftauen lassen
Mittel	55% Mikrowellen	Geschmortes Fleisch, Fisch
Mittelhoch	77% Mikrowellen	Reis, Fisch, Huhn, Hackfleisch
Hoch	100% Mikrowellen	Milch erhitzen, Wasser, Gemüse, Getränke kochen

💡 Hinweis: Stellen Sie beim Herausnehmen von Lebensmitteln aus dem Mikrowellenherd sicher, dass der Strom ausgeschaltet ist, indem Sie den Timer-Schalter auf die Position 0 (Null) stellen. Andernfalls und wenn der Mikrowellenherd ohne Lebensmittel verwendet wird, kann es zu Überhitzung und Schäden am Magnetron kommen.

FEHLERSUCHE

Normaler Modus	
Eine Mikrowelle stört den Empfang von Fernsehsendungen	Wenn ein Mikrowellenherd in Betrieb ist, können Störungen auftreten, die den Betrieb von Radio- und Fernsehempfängern beeinträchtigen. Andere kleine Elektrogeräte wie Mischer, Staubsauger und elektrischer Lüfter können ähnliche Störungen verursachen. Dies ist ein normales Ereignis
Gedämpfte Kamerabeleuchtung	Wenn Sie mit niedriger Mikrowellenleistung kochen, kann die Beleuchtung in der Ofenkammer schwach werden. Dies ist ein normales Ereignis
Kondensation von Dampf an der Tür, heiße Luft entweicht aus den Lüftungsöffnungen	Während des Kochens kann Dampf aus den Produkten freigesetzt werden. Der größte Teil des Dampfes wird durch die Belüftungsöffnungen abgeführt. Ein Teil des Dampfes kann jedoch auf einer kalten Oberfläche wie einer Tür kondensieren. Dies ist ein normales Ereignis
Sie haben versehentlich den Ofen eingeschaltet, ohne Lebensmittel hinein zu laden	Schalten Sie niemals eine leere Mikrowelle ein. Das ist sehr gefährlich

Fehler	Mögliche Ursache	Lösungsmethode
Der Ofen lässt sich nicht einschalten	(1) Der Netzstecker ist nicht fest in die Steckdose eingesteckt	Ziehen Sie den Stecker ab. Stecken Sie den Stecker nach 10 Sekunden wieder in die Steckdose
	(2) Sicherung durchgebrannt oder Leistungsschalter ausgelöst	Ersetzen Sie die Sicherung oder bringen Sie den Leistungsschalter wieder in den ursprünglichen Zustand (Reparaturen müssen von einem Spezialisten unseres Unternehmens durchgeführt werden)
	3) Die Steckdose ist defekt	Überprüfen Sie die Steckdose, indem Sie ein anderes elektrisches Gerät anschließen
Der Ofen heizt nicht auf	4) Die Tür ist nicht fest geschlossen	Schließen Sie die Tür fest

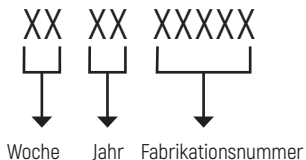
TECHNISCHE DATEN

Modell	MTW 204
Nennspannung	230 V ~ 50 Hz
Nennleistungsaufnahme (Mikrowellenmodus)	1050 W
Nennleistungsaufnahme (Mikrowellenmodus)	700 W
Kapazität	20 L
Plattentellerdurchmesser	∅ 255 mm
Außenmaße	440x350x259 mm
Nettogewicht	etwa 10 kg



Gemäß den Anforderungen der Richtlinie über Elektro- und Elektronikaltgeräte (WEEE) müssen solche Abfälle getrennt gesammelt und recycelt werden. Wenn Sie dieses Produkt in Zukunft entsorgen müssen, entsorgen Sie es bitte nicht mit dem Hausmüll. Bitte bringen Sie dieses Produkt zur entsprechenden Sammelstelle für elektrische und elektronische Geräte.

SERIENNUMMER:



Fabriken-Niederlassungen des Herstellers:

«MIDEA-HORIZONT»

220014, Republik Belarus, Minsk, S. Kowalewskaja-Gasse, 52

Organisation, die Ansprüche annimmt:

GmbH «MG Rusland», 141400 Khimki, Butakovo-Straße, d. 4

Der Hersteller behält sich das Recht vor, Änderungen an Design, Konfiguration und Design von Geräten vorzunehmen.



CONTENTS

PRECAUTIONS TO AVOID POSSIBLE EXPOSURE TO EXCESSIVE MICROWAVE ENERGY	22
IMPORTANT SAFETY INSTRUCTIONS WARNING	23
CLEANING.....	25
UTENSILS.....	26
SETTING UP YOUR OVEN.....	28
COUNTERTOP INSTALLATION.....	29
CONTROL PANEL	30
OPERATION INSTRUCTION	31
TROUBLE SHOOTING	36
TECHNICAL SPECIFICATIONS	37

DEAR CUSTOMER,

Thank you so much for purchasing this product.

This product is for family use only.


Read these instructions carefully before using your microwave oven , and keep it carefully. If you follow the instructions, your oven will provide you with many years of good service.

SAVE THESE INSTRUCTIONS CAREFULLY.

**PRECAUTIONS TO AVOID POSSIBLE EXPOSURE TO EXCESSIVE
MICROWAVE ENERGY**

(a) Do not attempt to operate this oven with the door open since this can result in harmful exposure to microwave energy. It is important not to break or tamper with the safety interlocks.

(b) Do not place any object between the oven front face and the door or allow soil or cleaner residue to accumulate on sealing surfaces.

(c)  **WARNING:** If the door or door seals are damaged, the oven must not be operated until it has been repaired by a competent person.

 **ADDENDUM**

If the apparatus is not maintained in a good state of cleanliness, its surface could be degraded and affect the lifespan of the apparatus and lead to a dangerous situation.

IMPORTANT SAFETY INSTRUCTIONS WARNING


To reduce the risk of fire, electric shock, injury to persons or exposure to excessive microwave oven energy when using your appliance, follow basic precautions, including the following:


1. Read and follow the specific: "PRECAUTIONS TO AVOID POSSIBLE EXPOSURE TO EXCESSIVE MICROWAVE ENERGY".


2. This appliance can be used by children aged from 8 years and above and persons with reduced physical, sensory or mental capabilities or lack of experience and knowledge if they have been given supervision or instruction concerning use of the appliance in a safe way and understand the hazards involved. Children shall not play with the appliance. Cleaning and user maintenance shall not be made by children unless they are older than 8 and supervised. Children less than 8 years of age shall be kept away unless continuously supervised.

3. Keep the appliance and its cord out of reach of children less than 8 years.

4. If the supply cord is damaged, it must be replaced by the manufacturer, its service agent or similarly qualified persons in order to avoid a hazard. (For appliance with type Y attachment)

5.  **WARNING:** Ensure that the appliance is switched off before replacing the lamp to avoid the possibility of electric shock.

6.  **WARNING:** It is hazardous for anyone other than a competent person to carry out any service or repair operation that involves the removal of a cover which gives protection against exposure to microwave energy.

7.  **WARNING:** Liquids and other foods must not be heated in sealed containers since they are liable to explode.

8. When heating food in plastic or paper containers, keep an eye on the oven due to the possibility of ignition.

9. Only use utensils that are suitable for use in microwave ovens.

10. If smoke is emitted, switch off or unplug the appliance and keep the door closed in order to stifle any flames.

11. Microwave heating of beverages can result in delayed eruptive boiling, therefore care must be taken when handling the container.

12. The contents of feeding bottles and baby food jars shall be stirred or shaken and the temperature checked before consumption, in order to avoid burns.

13. Eggs in their shell and whole hard-boiled eggs should not be heated in microwave ovens since they may explode, even after microwave heating has ended.

14. The oven should be cleaned regularly and any food deposits removed.

15. Failure to maintain the oven in a clean condition could lead to deterioration of the surface that could adversely affect the life of the appliance and possibly result in a hazardous situation.

16. The appliance must not be installed behind a decorative door in order to avoid overheating. (This is not applicable for appliances with decorative door.)

17. Only use the temperature probe recommended for this oven. (for ovens provided with a facility to use a temperature-sensing probe.)

18. The microwave oven shall not be placed in a cabinet unless it has been tested in a cabinet.

19. The microwave oven must be operated with the decorative door open. (for ovens with a decorative door).

20. This appliance is intended to be used in household and similar applications such as:

- staff kitchen areas in shops, offices and other working environments;
- by clients in hotels, motels and other residential type environments;
- farm houses;
- bed and breakfast type environments.

21. The microwave oven is intended for heating food and beverages. Drying of food or clothing and heating of warming pads, slippers, sponges, damp cloth and similar may lead to risk of injury, ignition or fire.

22. Metallic containers for food and beverages are not allowed during microwave cooking.


23. The appliance shall not be cleaned with a steam cleaner.

24. The appliance is intended to be used freestanding.

25. The rear surface of appliances shall be placed against a wall.

26. The appliances are not intended to be operated by means of an external timer or separate remote-control system.

27. The temperature of accessible surfaces may be high when the appliance is operating.

28.  **WARNING:** When the appliance is operated in the combination mode, children should only use the oven under adult supervision due to the temperatures generated.



READ CAREFULLY AND KEEP FOR FUTURE REFERENCE.

To Reduce the Risk of Injury to Persons Grounding Installation.

DANGER



Electric Shock Hazard

Touching some of the internal components can cause serious personal injury or death. Do not disassemble this appliance.

⚠ WARNING

- ☑ Electric Shock Hazard Improper use of the grounding can result in electric shock. Do not plug into an outlet until appliance is properly installed and grounded.
- ☑ This appliance must be grounded. In the event of an electrical short circuit, grounding reduces the risk of electric shock by providing an escape wire for the electric current.
- ☑ This appliance is equipped with a cord having a grounding wire with a grounding plug. The plug must be plugged into an outlet that is properly installed and grounded.
- ☑ Consult a qualified electrician or serviceman if the grounding instructions are not completely understood or if doubt exists as to whether the appliance is properly grounded. If it is necessary to use an extension cord, use only a 3-wire extension cord.
 1. A short power-supply cord is provided to reduce the risks resulting from becoming entangled in or tripping over a longer cord.
 2. If a long cord set or extension cord is used:
 - 1) The marked electrical rating of the cord set or extension cord should be at least as great as the electrical rating of the appliance.
 - 2) The extension cord must be a grounding-type 3-wire cord.
 - 3) The long cord should be arranged so that it will not drape over the counter top or tabletop where it can be pulled on by children or tripped over unintentionally.

CLEANING

Be sure to unplug the appliance from the power supply.

1. Clean the cavity of the oven after using with a slightly damp cloth.
2. Clean the accessories in the usual way in soapy water.
3. The door frame and seal and neighbouring parts must be cleaned carefully with a damp cloth when they are dirty.
4. Do not use harsh abrasive cleaners or sharp metal scrapers to clean the oven door glass since they can scratch the surface, which may result in shattering of the glass.
5. Cleaning Tip---For easier cleaning of the cavity walls that the food cooked can touch: Place half a lemon in a bowl, add 300ml (1/2 pint) water and heat on 100% microwave power for 10 minutes. Wipe the oven clean using a soft, dry cloth.

UTENSILS

See the instructions on «Materials you can use in microwave oven or to be avoided in microwave oven». There may be certain non-metallic utensils that are not safe to use for microwaving. If in doubt, you can test the utensil in question following the procedure below.

Utensil Test:

1. Fill a microwave-safe container with 1 cup of cold water (250ml) along with the utensil in question.
2. Cook on maximum power for 1 minute.
3. Carefully feel the utensil. If the empty utensil is warm, do not use it for microwave cooking.
4. Do not exceed 1 minute cooking time.

Personal Injury Hazard

It is hazardous for anyone other than a competent person to carry out any service or repair operation that involves the removal of a cover which gives protection against exposure to microwave energy.

Materials you can use in microwave oven

Utensils	Remarks
Browning dish	Follow manufacturer's instructions. The bottom of browning dish must be at least 3/16 inch (5mm) above the turntable. Incorrect usage may cause the turntable to break
Dinnerware	Microwave-safe only. Follow manufacturer's instructions. Do not use cracked or chipped dishes
Glass jars	Always remove lid. Use only to heat food until just warm. Most glass jars are not heat resistant and may break
Glassware	Heat-resistant oven glassware only. Make sure there is no metallic trim. Do not use cracked or chipped dishes
Oven cooking bags	Follow manufacturer's instructions. Do not close with metal tie. Make slits to allow steam to escape
Paper plates and cups	Use for short-term cooking/warming only. Do not leave oven unattended while cooking
Paper towels	Use to cover food for reheating and absorbing fat. Use with supervision for a short-term cooking only
Parchment paper	Use as a cover to prevent splattering or a wrap for steaming

Utensils	Remarks
Plastic	Microwave-safe only. Follow the manufacturer's instructions. Should be labeled «Microwave Safe». Some plastic containers soften, as the food inside gets hot. «Boiling bags» and tightly closed plastic bags should be slit, pierced or vented as directed by package
Plastic wrap	Microwave-safe only. Use to cover food during cooking to retain moisture. Do not allow plastic wrap to touch food
Thermometers	Microwave-safe only (meat and candy thermometers)
Wax paper	Use as a cover to prevent splattering and retain moisture

Materials to be avoided in microwave oven

Utensils	Remarks
Aluminum tray	May cause arcing. Transfer food into microwave-safe dish
Food carton with metal handle	May cause arcing. Transfer food into microwave-safe dish
Metal or metal-trimmed utensils	Metal shields the food from microwave energy. Metal trim may cause arcing
Metal twist ties	May cause arcing and could cause a fire in the oven
Paper bags	May cause a fire in the oven
Plastic foam	Plastic foam may melt or contaminate the liquid inside when exposed to high temperature
Wood	Wood will dry out when used in the microwave oven and may split or crack

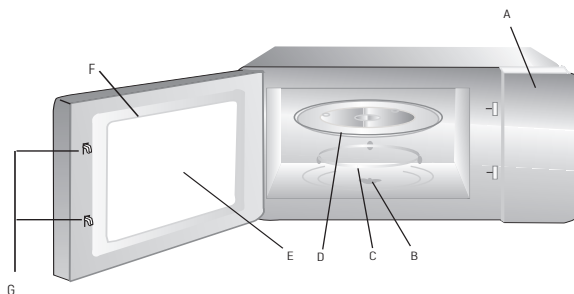
SETTING UP YOUR OVEN

Names of Oven Parts and Accessories

Remove the oven and all materials from the carton and oven cavity. Your oven comes with the following accessories:

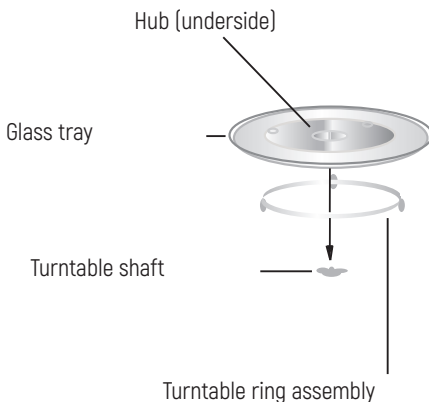
Glass tray	1
Turntable ring assembly	1
Instruction Manual	1

- A) Control panel
- B) Turntable shaft
- C) Turntable ring assembly
- D) Glass tray
- E) Observation window
- F) Door assembly
- G) Safety interlock system



Turntable ring assembly

- ☑ Never place the glass tray upside down. The glass tray should never be restricted.
- ☑ Both glass tray and turntable ring assembly must always be used during cooking.
- ☑ All food and containers of food are always placed on the glass tray for cooking.
- ☑ If glass tray or turntable ring assembly cracks or breaks, contact your nearest authorized service center.



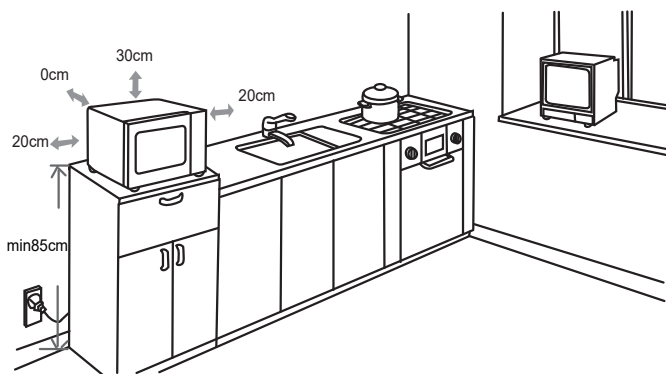
COUNTERTOP INSTALLATION

Remove all packing material and accessories. Examine the oven for any damage such as dents or broken door. Do not install if oven is damaged.

Cabinet: Remove any protective film found on the microwave oven cabinet surface. Do not remove the light brown Mica cover that is attached to the oven cavity to protect the magnetron.

Installation

1. Select a level surface that provide enough open space for the intake and/or outlet vents.



- ☑ The minimum installation height is 85cm.
 - ☑ The rear surface of appliance shall be placed against a wall.
Leave a minimum clearance of 30cm above the oven, a minimum clearance of 20cm is required between the oven and any adjacent walls.
 - ☑ Do not remove the legs from the bottom of the oven.
 - ☑ Blocking the intake and/ or outlet openings can damage the oven.
 - ☑ Place the oven as far away from radios and TV as possible. Operation of microwave oven may cause interference to your radio or TV reception.
2. Plug your oven into a standard household outlet. Be sure the voltage and the frequency is the same as the voltage and the frequency on the rating label.

⚠ WARNING: Do not install oven over a range cooktop or other heat-producing appliance. If installed near or over a heat source, the oven could be damaged and the warranty would be void.



The accessible surface may be hot during operation.

CONTROL PANEL

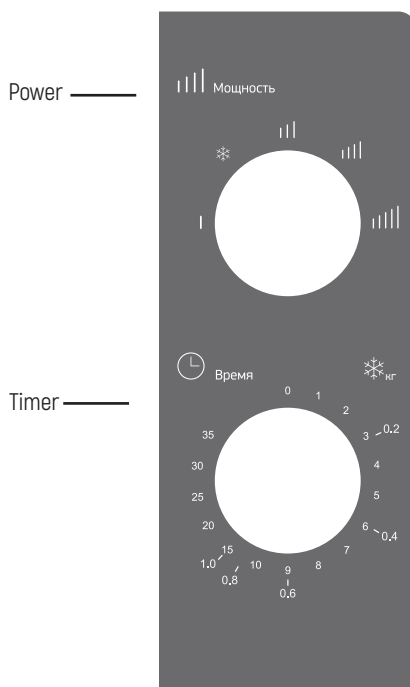
1. To set cooking power by turning the power knob to desired level.

2. To set the time of cooking by turning the timer knob to desired time per your food cooking guide.

3. The microwave oven will automatically start cooking after power level and time are set.

4. After the cooking time is up, the unit will «Dong» to stop.

5. If the unit is not in use, always set time to «0».



Function/Power	Output	Application
Low	17% micro.	Soften ice cream
Med. Low (Defrost)	33% micro.	Soup stew, soften butter or defrost
Med.	55% micro.	Stew, fish
Med. High	77% micro.	Rice, fish, chicken, ground meat
High	100% micro.	Reheat, milk, boil water, vegetables, beverage

⚡ Notice: When removing food from the oven, please ensure that the oven power is switched off by turning the timer switch to 0 (zero). Failure to do so, and operating the microwave oven without food in it, can result in overheating and damage to the magnetron.

TROUBLE SHOOTING

Normal	
Microwave oven interfering TV reception	Radio and TV reception may be interfered when microwave oven operating. It is similar to the interference of small electrical appliances, like mixer, vacuum cleaner, and electric fan. It is normal
Dim oven light	In low power microwave cooking, oven light may become dim. It is normal
Steam accumulating on door, hot air out of vents	In cooking, steam may come out of food. Most will get out from vents. But some may accumulate on cool place like oven door. It is normal
Oven started accidentally with no food in	It is forbidden to run the unit without any food inside. It is very dangerous

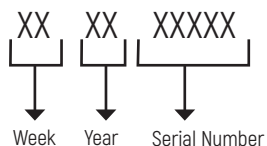
Trouble	Possible Cause	Remedy
Oven cannot be started	(1) Power cord is not plugged in tightly	Unplug. Then plug again after 10 seconds
	(2) Fuse blowing or circuit breaker works	Replace fuse or reset circuit breaker (repaired by professional personnel of our company)
	(3) Trouble with outlet	Test outlet with other electrical appliances
Oven does not heat	(4) Door is not closed well	Close door well

TECHNICAL SPECIFICATIONS

Model	MTW 204
Rated Voltage:	230 V ~ 50 Hz
Rated Input Power(Microwave):	1050 W
Rated Output Power(Microwave):	700 W
Oven Capacity:	20 L
Turntable Diameter:	∅ 255 mm
External Dimensions:	440x350x259 mm
Net Weight:	Approx. 10 kg



According to Waste of Electrical and Electronic Equipment (WEEE) directive, WEEE should be separately collected and treated. If at any time in future you need to dispose of this product please do NOT dispose of this product with household waste. Please send this product to WEEE collecting points where available.

SERIAL NUMBER CHART:**Factories-branches of the manufacturer:**

JLLC «MIDEA-HORIZON»

220014, Republic of Belarus, Minsk, S. Kovalevskaya lane, 52

Organization accepting claims:

LLC «MG Rusland», 141400 Moscow region, Khimki, Butakovo, 4

The manufacturer reserves the right to make any changes to design, outside appearance and scope of supply of appliance.



СОДЕРЖАНИЕ

МЕРЫ ПРЕДОСТОРОЖНОСТИ ПО ПРЕДОТВРАЩЕНИЮ ВОЗМОЖНОГО ЧРЕЗМЕРНОГО ВОЗДЕЙСТВИЯ МИКРОВОЛНОВОЙ ЭНЕРГИИ.....	40
ВАЖНЫЕ УКАЗАНИЯ ПО ТЕХНИКЕ БЕЗОПАСНОСТИ	41
ОЧИСТКА	44
ПОСУДА.....	44
УСТАНОВКА ПЕЧИ	47
УСТАНОВКА.....	48
ПАНЕЛЬ УПРАВЛЕНИЯ	49
ИНСТРУКЦИЯ ПО ИСПОЛЬЗОВАНИЮ	50
УСТРАНЕНИЕ НЕИСПРАВНОСТЕЙ.....	55
ТЕХНИЧЕСКИЕ ХАРАКТЕРИСТИКИ	56

УВАЖАЕМЫЙ ПОКУПАТЕЛЬ!

Благодарим вас за покупку этого прибора.

Данный прибор предназначен только для бытового использования.


Внимательно прочитайте данную инструкцию по эксплуатации перед использованием микроволновой печи, сохраните инструкцию и используйте ее по мере возникновения вопросов в будущем. Выполнение всех приведенных в этой инструкции требований позволит вам обеспечить многолетний срок службы прибора.

СОХРАНИТЕ ДАННУЮ ИНСТРУКЦИЮ ПО ЭКСПЛУАТАЦИИ.

МЕРЫ ПРЕДОСТОРОЖНОСТИ ПО ПРЕДОТВРАЩЕНИЮ ВОЗМОЖНОГО ЧРЕЗМЕРНОГО ВОЗДЕЙСТВИЯ МИКРОВОЛНОВОЙ ЭНЕРГИИ

(a) Не допускается использовать печь с открытой дверью, так как это может привести к опасному воздействию микроволновой энергии. Не допускается также повреждать или разбирать защитные и предохранительные компоненты прибора.

(b) Не размещайте никакие предметы между передней частью печи и ее дверью и не допускайте загрязнения поверхностей уплотнителей, а также накапливания на них остатков чистящих средств.

(c)  **ПРЕДУПРЕЖДЕНИЕ:** В случае повреждения уплотнителей двери или самой двери печи не допускается пользоваться прибором до тех пор, пока он не будет отремонтирован специалистом.

ВНИМАНИЕ!

Если прибор не будет поддерживаться в надлежащем чистом состоянии, это может привести к повреждению покрытия, в результате чего может сократиться срок службы прибора и возникнуть опасные ситуации.

ВАЖНЫЕ УКАЗАНИЯ ПО ТЕХНИКЕ БЕЗОПАСНОСТИ

С целью снижения опасности возгорания, поражения электрическим током, травм или чрезмерного воздействия микроволновой энергии при использовании данного прибора соблюдайте основные правила техники безопасности, в том числе следующие:

1. Прочитайте раздел **«МЕРЫ ПРЕДОСТОРОЖНОСТИ ПО ПРЕДОТВРАЩЕНИЮ ВОЗМОЖНОГО ЧРЕЗМЕРНОГО ВОЗДЕЙСТВИЯ МИКРОВОЛНОВОЙ ЭНЕРГИИ»** и выполняйте все приведенные в нем требования.

2. Данный прибор может использоваться детьми в возрасте 8 лет и старше, а также лицами с ограниченными физическими, сенсорными или умственными способностями или не имеющими необходимых для работы с ним опыта и знаний, только если они находятся под присмотром или были проинструктированы по вопросам безопасного применения прибора, а также если они знают о возможных опасностях, которые могут возникать при его неправильном использовании. Не разрешайте детям играть с прибором. Чистку и обслуживание разрешается выполнять детям старше 8 лет и только под присмотром. Дети, не достигшие 8-летнего возраста, должны находиться рядом с прибором только под постоянным присмотром взрослого.

3. Храните прибор и шнур питания в месте, недоступном для детей 8 и менее лет.

4. В случае повреждения кабель питания должен быть заменен специалистом компании-изготовителя, ее официального сервисного центра или другим лицом, обладающим соответствующей квалификацией. В противном случае возможно возникновение опасных ситуаций (указанное требование относится к присоединению типа Y).

5. **⚠ ПРЕДУПРЕЖДЕНИЕ:** Перед заменой лампы подсветки обязательно отключайте прибор от сети электропитания, чтобы предотвратить возможное поражение электрическим током.

6. **⚠ ПРЕДУПРЕЖДЕНИЕ:** Выполнение любых операций по обслуживанию или ремонту, при которых снимается кожух, обеспечивающий защиту от воздействия микроволновой энергии, любыми лицами, не являющимися специалистами, может приводить к возникновению опасных ситуаций.

7. **⚠ ПРЕДУПРЕЖДЕНИЕ:** Жидкости и другие продукты не допускается разогревать в герметичных контейнерах, так как это может привести к взрыву.

8. При разогревании продуктов в пластиковом или бумажном контейнере не оставляйте печь без присмотра, поскольку возможно воспламенение.

9. Используемая посуда должна быть пригодна для микроволновой печи.

10. Если вы заметили дым, выключите прибор или извлеките вилку из сетевой розетки, при этом не открывайте его дверь и подождите, пока дым не рассеется.

11. Нагревание напитков в режиме СВЧ может приводить к их последующему закипающему закипанию с разбрызгиванием содержимого, поэтому при извлечении контейнера с жидкостью из печи следует проявлять особую осторожность.

12. Содержимое бутылочек для кормления и баночек с детским питанием необходимо перемешивать или встряхивать, а перед кормлением ребенка обязательно контролировать температуру – это позволит предотвратить ожоги.

13. Не допускается готовить в микроволновой печи сырые яйца в скорлупе, а также нагревать целые яйца, сваренные вкрутую, так как они могут взорваться даже после окончания СВЧ-нагрева.

14. Печь необходимо регулярно чистить, тщательно удаляя из нее все остатки пищи.

15. Невыполнение требований по поддержанию духового шкафа в чистоте может приводить к ухудшению состояния поверхности, что в свою очередь способно неблагоприятно сказаться на сроке службы прибора и привести к созданию потенциально опасных ситуаций.

16. Прибор нельзя устанавливать за декоративной дверцей во избежание перегрева. (Это не относится к приборам с декоративной дверцей.)

17. Допускается применять только термометры, которые рекомендованы для печи этого типа (требование относится к печам, оснащенным специальным приспособлением для использования таких устройств контроля температуры)

18. Микроволновую печь нельзя размещать в шкафу, если она не предназначена для встраивания.

19. Микроволновая печь должна работать при открытой декоративной передней панели (для печей с декоративной передней панелью)

20. Данный прибор предназначен для использования в домашнем хозяйстве или аналогичного применения:

- в обеденных зонах для персонала магазинов, офисов и других предприятий;
- постояльцами гостиниц, мотелей и других жилых помещений;
- на фермах;
- в хостелах и частных гостиницах.

21. Микроволновый режим (режим СВЧ) предназначен для приготовления и разогревания продуктов питания и напитков. Сушка продуктов или одежды, а также подогрев грелок, тапочек, губок, влажных тканевых салфеток и других подобных предметов может привести к опасности получения травм, возгоранию или пожару.

22. Металлические контейнеры, предназначенные для хранения продуктов питания и напитков, не допускается применять для приготовления пищи в микроволновой печи.

23. Для чистки прибора не допускается использовать пароочиститель.

24. Данная микроволновая печь не является встраиваемым прибором.

25. Задняя поверхность прибора должна располагаться у стены.

26. Приборы не предназначены для управления с помощью внешнего коммутационного устройства или отдельной системы дистанционного управления.

27. Во время работы прибора температура доступных поверхностей может быть высокой.

28. **⚠ ПРЕДУПРЕЖДЕНИЕ:** Если прибор работает в комбинированном режиме, то детям следует разрешать пользоваться им только под присмотром взрослых, поскольку в этом случае прибор нагревается до высокой температуры.



ВНИМАТЕЛЬНО ПРОЧИТАЙТЕ ЭТУ ИНСТРУКЦИЮ, СОХРАНИТЕ ЕЕ И ИСПОЛЬЗУЙТЕ ПО МЕРЕ ВОЗНИКНОВЕНИЯ ВОПРОСОВ В БУДУЩЕМ.

С целью снижения опасности получения травм прибор должен быть заземлен.



Опасность поражения электрическим током

Прикосновение к некоторым внутренним компонентам может приводить к серьезным травмам вплоть до летального исхода. Запрещается самостоятельно разбирать данный прибор.



ПРЕДУПРЕЖДЕНИЯ

- ☑ Ненадлежащее заземление может приводить к поражению электрическим током. Запрещается вставлять вилку кабеля питания в сетевую розетку до тех пор, пока не будут правильно и в полной мере выполнены работы по установке и заземлению прибора.
- ☑ Данный прибор должен быть заземлен. В случае возникновения короткого замыкания заземление позволяет снизить риск поражения электрическим током за счет его отвода на землю по отдельному проводнику.
- ☑ Этот прибор оснащен кабелем питания с заземляющим проводником и соответствующей вилкой с заземляющим контактом. Эта вилка должна быть подсоединена к розетке, установленной и заземленной надлежащим образом.
- ☑ Если вам не полностью понятны требования по заземлению или вы не уверены, правильно ли выполнено заземление прибора, обратитесь за консультацией к квалифицированному электрику или специалисту по техническому обслуживанию. При необходимости использования удлинительного кабеля разрешается применять только трехжильный удлинительный кабель.

1. Прибор комплектуется коротким кабелем питания, что позволяет предотвратить опасности, связанные с его запутыванием, а также спотыканием и падением людей.

2. Если к прибору подсоединяется длинный кабель или используется удлинительный кабель:

1) Указанные расчетные электрические характеристики присоединительного комплекта или удлинительного кабеля должны соответствовать расчетным электрическим характеристикам прибора.

2) Для удлинения следует использовать трехжильные кабели с заземляющим проводником.

3) Длинный кабель должен быть уложен таким образом, чтобы он не свешивался через край столешницы или стола, т.е. не мог приводить к травмам детей или случайному падению из-за спотыкания.

ОЧИСТКА

Обязательно отсоедините вилку питания прибора от сетевой розетки.

1. Очистите камеру печи с помощью слегка влажной ткани.

2. Очистите дополнительные принадлежности обычным способом с использованием мыльной воды.

3. При загрязнении деталей двери, уплотнения и прилегающих участков печи следует осторожно очистить поверхности влажной тканью.

4. Не используйте для чистки печи абразивные чистящие средства или острые металлические скребки, поскольку они могут поцарапать поверхность и привести к образованию трещин на стекле.

5. Совет по выполнению чистки: чтобы упростить чистку стенок камеры, с которыми может соприкоснуться пища в процессе готовки, поместите половину лимона в миску, добавьте 300 мл воды, включите микроволновую печь на мощность 100 % и оставьте ее работать в течение 10 минут. Вытрите печь насухо с помощью мягкой сухой ткани.

ПОСУДА

См. указания, приведенные в разделах «Материалы, которые допускается использовать в микроволновой печи» и «Материалы, использование которых в микроволновой печи следует избегать». Неметаллическая посуда некоторых типов может быть небезопасна при использовании в микроволновой печи. В случае возникновения каких-либо сомнений следует провести тестирование такой посуды, руководствуясь описанной ниже процедурой.

Тестирование посуды:

1. Налейте в безопасный для микроволновой печи контейнер 1 чашку (250 мл) холодной воды и поместите его в микроволновую печь вместе с тестируемой посудой.

2. Включите печь на максимальную мощность на 1 минуту.

3. Осторожно дотроньтесь до посуды. Если пустая посуда стала теплой, использовать ее в микроволновой печи не допускается.

4. Следите за тем, чтобы при тестировании печь работала не более 1 минуты.

Опасность получения травм

Выполнение любых операций по обслуживанию или ремонту, при которых снимается кожух, обеспечивающий защиту от воздействия микроволновой энергии, любыми лицами, не являющимися специалистами, может приводить к возникновению опасных ситуаций.

Материалы, которые допускается использовать в микроволновой печи

Посуда	Примечания
Блюдо для подрумянивания	Соблюдайте требования инструкции компании-изготовителя. Дно блюда для подрумянивания должно находиться на расстоянии не менее 5 мм выше поворотного стола. Неправильное применение может привести к раскаливанию поворотного стола
Столовая посуда	Разрешается использовать только посуду, предназначенную для использования в микроволновой печи. Соблюдайте требования инструкции компании-изготовителя. Не используйте посуду, имеющую трещины или сколы
Стеклянные банки	Обязательно снимайте крышку. Пригодна только для разогрева пищи до теплого состояния. Большинство стеклянных банок не являются термостойкими и могут расколоться
Стеклянная посуда	Используйте только термостойкую посуду, предназначенную для микроволновой печи. Убедитесь в том, что отсутствует металлическая отделка. Не используйте посуду, имеющую трещины или сколы
Пакеты (рукава) для запекания	Соблюдайте требования инструкции компании-изготовителя. Не завязывайте концы металлической проволокой (скруткой). Сделайте надрезы для выхода пара
Бумажные тарелки и стаканы	Используйте только для кратковременного приготовления или разогрева пищи. Не оставляйте работающую печь без присмотра
Бумажные полотенца	Используйте для накрывания пищи при разогреве и для впитывания жира. Не оставляйте печь без присмотра, используйте только для кратковременного приготовления
Пергаментная бумага	Накрывайте пищу для предотвращения разбрызгивания или оборачивайте пищу для приготовления на пару

Посуда	Примечания
Пластик	Разрешается использовать только посуду, предназначенную для использования в микроволновой печи. Соблюдайте требования инструкции компании-изготовителя. Должна иметься маркировка «Для применения в микроволновой печи». Некоторые пластиковые контейнеры могут размягчиться, когда пища внутри станет горячей. Пакеты для варки и плотно закрытые пластиковые пакеты следует надрезать, проткнуть вилкой или сделать в них иные отверстия в соответствии с указаниями на упаковке
Пищевая пленка	Разрешается использовать только изделия, предназначенные для использования в микроволновой печи. Может использоваться для удержания влаги во время приготовления пищи. Пищевая пленка не должна прикасаться к пище
Термометры	Следует применять только безопасные для микроволновой печи изделия (термометры для приготовления мяса и других блюд)
Вошенная бумага	Может использоваться для предотвращения разбрызгивания и удержания влаги

Материалы, использования которых в микроволновой печи следует избегать

Посуда	Примечания
Алюминиевый противень	Использование подобных изделий может приводить к возникновению электрической дуги. Поместите продукты в посуду, предназначенную для микроволновой печи
Картонные коробки с металлической ручкой	Использование подобных изделий может приводить к возникновению электрической дуги. Поместите продукты в посуду, предназначенную для микроволновой печи
Металлическая посуда или посуда с металлической отделкой	Металл экранирует пищу от микроволновой энергии. Металлическая отделка может приводить к возникновению электрической дуги
Проволочные фиксаторы (скрутки)	Могут приводить к возникновению электрической дуги, а также возгоранию в камере печи
Бумажные пакеты	Могут приводить к возгоранию в камере печи
Пенопласт	При воздействии высокой температуры пенопласт может расплавиться или загрязнить находящуюся внутри жидкость
Дерево	При использовании в микроволновой печи деревянная посуда может растрескаться или расколоться

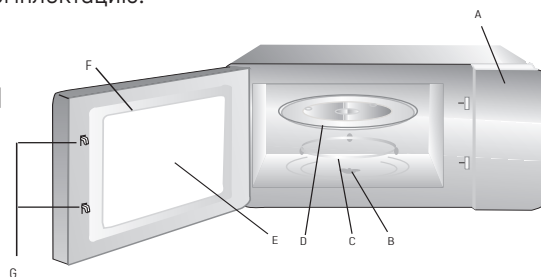
УСТАНОВКА ПЕЧИ

Наименования частей и принадлежностей печи

Извлеките печь и все материалы из коробки и внутренней камеры печи. Приобретенная вами печь имеет следующую комплектацию:

Стекла́нная тарелка	1
Кольцо поворотного стола в сборе	1
Инструкция по эксплуатации	1

- A) Панель управления
- B) Вал поворотного стола
- C) Кольцо поворотного стола в сборе
- D) Стекла́нная тарелка
- E) Прозрачное окно для контроля
- F) Дверь
- G) Система защитной блокировки



Установка поворотного стола

- ☑ Запрещается устанавливать стеклянную тарелку в перевернутом положении. Не допускается каким-либо образом препятствовать вращению стеклянной тарелки.
- ☑ Во время приготовления обязательно должны использоваться стеклянная тарелка и кольцо поворотного стола.
- ☑ Для приготовления все продукты и контейнеры с продуктами должны обязательно помещаться на стеклянную тарелку.
- ☑ В случае появления трещин на стеклянной тарелке или кольце поворотного стола, а также при обнаружении иных повреждений обратитесь в ближайший официальный сервисный центр.



УСТАНОВКА

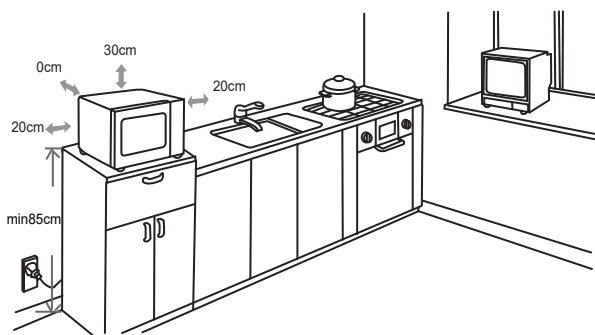
Снимите весь упаковочный материал. Осмотрите печь на наличие повреждений. Не устанавливайте, если печь повреждена.

Снимите всю защитную пленку с поверхности корпуса микроволновой печи.

Не снимайте светло-коричневую крышку, прикрепленную к камере печи для защиты магнетрона.

Установка

1. Выберите ровную поверхность, обеспечивающую достаточно открытого пространства для впускных и/или выпускных вентиляционных отверстий.



- ☑ Минимальная высота установки составляет 85 см.
 - ☑ Задняя поверхность прибора должна располагаться напротив стены.
Оставьте минимальное расстояние 30 см над микроволновой печью, минимальное расстояние 20 см требуется между прибором и соседними стенами.
 - ☑ Не снимайте ножки со дна печи.
 - ☑ Блокировка вентиляционных отверстий может привести к повреждению устройства.
 - ☑ Размещайте прибор как можно дальше от радиоприемников и телевизоров. Работа микроволновой печи может вызвать помехи радио или телевидения.
2. Подключите микроволновую печь к стандартной бытовой розетке. Убедитесь, что напряжение и частота совпадают с напряжением и частотой, указанными на паспортной табличке.

⚠ Внимание: Не устанавливайте микроволновую печь над плитой или другим прибором, выделяющим тепло. Если микроволновая печь установлена рядом или над источником тепла, это может привести к повреждению и аннулированию гарантии.



Доступные поверхности во время работы печи могут нагреваться до высокой температуры.

ПАНЕЛЬ УПРАВЛЕНИЯ

1. Чтобы установить мощность приготовления, поверните ручку мощности на желаемый уровень.

2. Чтобы установить время приготовления, поверните ручку таймера на желаемое время в соответствии с руководством по приготовлению блюд.

3. Микроволновая печь автоматически начнет готовить после установки уровня мощности и времени.

4. По истечении времени приготовления прибор издаст сигнал.

5. Если устройство не используется, всегда устанавливайте время на «0».



Функция/Мощность	Волны	Примечание
Низкий	17% микроволн	Слегка разморозить
Средний низкий (разморозка)	33% микроволн	Разморозить суп, размягчить сливочное масло или разморозить его
Средний	55% микроволн	Тушеное мясо, рыба
Средне-высокий	77% микроволн	Рис, рыба, курица, мясной фарш
Высокий	100% микроволн	Разогреть молоко, вскипятить воду, овощи, напитки

💡 Примечание: Вынимая пищу из микроволновой печи, убедитесь, что питание выключено, повернув переключатель таймера в положение 0 (ноль). Невыполнение этого требования и использование микроволновой печи без продуктов питания могут привести к перегреву и повреждению магнетрона.

УСТРАНЕНИЕ НЕИСПРАВНОСТЕЙ

Нормальный режим	
Микроволновая печь создает помехи, влияющие на прием телевизионных передач	При работе микроволновой печи могут создаваться помехи, влияющие на работу радио- и телеприемников. Аналогичные помехи могут создавать и другие небольшие электрические приборы, например: миксер, пылесос и электрический вентилятор. Это нормальное явление
Тусклое освещение камеры печи	При приготовлении пищи на малом уровне мощности СВЧ освещение камеры печи может становиться тусклым. Это нормальное явление
Конденсация пара на двери, из вентиляционных отверстий выходит горячий воздух	В процессе приготовления из продуктов может выделяться пар. Большая часть пара удаляется через вентиляционные отверстия. Однако часть пара может конденсироваться на холодной поверхности, например, двери. Это нормальное явление
Вы случайно включили печь, не загрузив в нее продукты	Запрещается включать пустую микроволновую печь. Это опасно



Неисправность	Возможная причина	Способ устранения
Печь не включается	(1) Вилка кабеля питания неплотно вставлена в розетку	Извлечь вилку из розетки. Через 10 секунд снова вставить вилку в розетку
	(2) Перегорел плавкий предохранитель или сработал автоматический выключатель	Замените плавкий предохранитель или возвратите автоматический выключатель в исходное состояние (ремонт должен выполняться специалистом нашей компании)
	(3) Неисправна сетевая розетка	Проверьте розетку, подключив к нее какой-нибудь другой электроприбор
Печь не нагревается	(4) Неплотно закрыта дверь	Плотно закройте дверь

ТЕХНИЧЕСКИЕ ХАРАКТЕРИСТИКИ

Модель	MTW 204
Номинальное напряжение	230 В ~ 50 Гц
Номинальная выходная мощность (микроволновый режим)	1050 Вт
Номинальная потребляемая мощность (микроволновый режим)	700 Вт
Вместимость	20 л
Диаметр поворотного стола	∅ 255 мм
Размеры внешние	440x350x259 мм
Вес нетто	около 10 кг



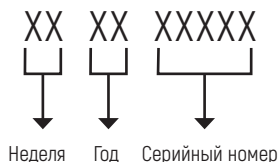
Согласно требованиям директивы «Об отходах электрического и электронного оборудования» (WEEE) такие отходы подлежат отдельному сбору и переработке. Если в будущем вам потребуется утилизировать это изделие, пожалуйста, не утилизируйте его вместе с бытовыми отходами. Просим вас доставить это изделие в соответствующий пункт сбора отходов электрического и электронного оборудования.

 Предупреждение	<p>Прибор не предназначен для использования лицами (включая детей) с пониженными физическими, сенсорными или умственными способностями или при отсутствии у них жизненного опыта или знаний, если они не находятся под присмотром или не проинструктированы об использовании прибора лицом, ответственным за их безопасность. Дети должны находиться под присмотром для недопущения игр с прибором</p>
	<p>При повреждении шнура питания его замену во избежание опасности должны производить изготовитель, сервисная служба или подобный квалифицированный персонал</p>
	<p>Недопустимо возникновение факельного пламени под воздухоочистителем (для вытяжек)</p>
 Внимание!	<p>Доступные части могут нагреваться при использовании приборов для приготовления пищи</p>
<p>Условия хранения продукции ГОСТу 15150-69, в помещениях с естественной вентиляцией при температуре воздуха от минус 50 °С до плюс 40 °С, относительной влажности не более 75%</p>	

Обратите Ваше внимание!

Также, неисправностями Изделия не являются:

Микроволновые печи	<p>Незначительные технические запахи в новом изделии в начальный период эксплуатации</p>
	<p>Изменение цвета корпусных элементов в процессе эксплуатации</p>

**ОПРЕДЕЛЕНИЕ ДАТЫ ПРОИЗВОДСТВА ТОВАРА
ПО СЕРИЙНОМУ НОМЕРУ****Заводы-филиалы изготовителя:**

ООО «МИДЕА-ГОРИЗОНТ»

220014, Республика Беларусь, г. Минск, пер. С. Ковалевской, 52

Организация, принимающая претензии:

ООО «Эм-Джи Русланд», 141400 г. Химки, ул. Бутаково, д.4

Фирма-производитель оставляет за собой право на внесение изменений
в конструкцию, комплектацию и дизайн приборов.



УСЛОВИЯ ГАРАНТИЙНОГО ОБСЛУЖИВАНИЯ.

Внимательно ознакомьтесь с условиями гарантийного обслуживания.

Изготовитель оставляет за собой право вносить изменения в конструкцию, комплектацию или технологию изготовления, таковые изменения не влекут обязательств по изменению или улучшению ранее выпущенных изделий. Указанные изменения могут быть произведены без предварительного уведомления.

Изготовителем техники марки «Monsher» установлен срок службы 7 (семь) лет на крупную бытовую технику : газовые и комбинированные плиты, духовые шкафы, электрические и газовые варочные поверхности, холодильное оборудование, стиральные машины, сушильные барабаны, посудомоечные машины, пароварки, кухонные вытяжки), при соблюдении правил эксплуатации и применении ее в бытовых целях.

Данные сроки исчисляются с даты изготовления изделия.

Правила безопасного и эффективного использования изложены в Инструкции по эксплуатации. По истечении установленного срока службы изготовитель не несет ответственности за безопасность изделия.

На всю бытовую технику марки «Monsher» гарантийный срок составляет 24 (двадцать четыре) месяца. Гарантийный срок исчисляется со дня заключения договора купли-продажи при наличии кассового и/или товарно-кассового чека, при отсутствии документов о покупке согласно п.2 ст.19 ЗоЗПП гарантийный срок исчисляется с даты изготовления изделия.

Данная Гарантия действительна только на территории Российской Федерации, Республики Беларусь, Республики Казахстан. Гарантия распространяется только на официально поставленные изделия, сертифицированные для указанных стран, а также на оригинальные комплектующие и составные части данных изделий.

На территории других государств гарантийный срок устанавливается в соответствии с внутренним законодательством.

1. Данная гарантия распространяется только на изделия, используемые в личных, семейных или домашних целях, не связанных с предпринимательской деятельностью.

2. Гарантийный срок на комплектующие изделия (такие изделия, которые могут быть сняты с основного изделия без применения каких-либо инструментов, а именно, ящики, полки, решётки, корзины, насадки, трубки, шланги или другие подобные комплектующие) составляет 6 (шесть) месяцев с момента продажи основного изделия магазином.

3. Гарантийный срок на новые комплектующие и составные части, установленные в изделие, взамен вышедших из строя, при гарантийном ремонте, равен сроку гарантии на изделие и заканчивается одновременно с окончанием гарантийного срока изделия.

4. Гарантийный срок на элементы освещения, лампы составляет 15 дней с даты покупки прибора.

5. Гарантийный ремонт выполняется бесплатно авторизованным сервисным центром на дому у потребителя или в мастерской по усмотрению сервисного центра.

6. Прежде чем вызвать специалиста сервисного центра, внимательно прочитайте инструкцию по эксплуатации изделия. Если изделие исправно, то за сервисным центром остаётся право требовать от Потребителя возмещения стоимости сервисных мероприятий за ложный вызов.

7. Для осуществления технического обслуживания и ремонта изделия, потребителю необходимо обеспечить доступ сотруднику авторизованного сервисного центра к изделию (в том числе встраиваемому).

8. Претензии по качеству основного изделия, его комплектующих и составных частей принимаются при условии, что недостатки обнаружены в течение гарантийных сроков, установленных соответственно на основное изделие, его комплектующие и составные части. Претензии рассматриваются после только после предварительной проверки качества изделия представителем авторизованного сервисного центра.

9. Во избежание возможных недоразумений, сохраняйте в течении гарантийного срока изделия документы, прилагаемые при продаже (кассовый и/или товарный чек, инструкцию по эксплуатации).

10. Изготовитель не несет какой-либо ответственности за любой возможный ущерб, нанесенный потребителю, в случаях несоблюдения требований Изготовителя, указанных в данном гарантийном документе и инструкции по эксплуатации.

Изготовитель не несет гарантийные обязательства в следующих случаях:

1. При возникновении недостатков, вызванных несоблюдением прилагаемой к изделию инструкции по эксплуатации, неправильной установкой, хранением или транспортировкой изделия, небрежным обращением или плохим уходом, неправильным использованием, включая перегрузку.
2. Использования изделия для предпринимательской или профессиональной деятельности.
3. Не соблюдения потребителем правил подключения и монтажа изделия, установки дополнительных элементов на изделии, препятствующих доступу специалиста к прибору для проведения сервисных мероприятий.
4. На изделия, которые подвергались ремонту, разборке или конструктивным изменениям, которые повлекли отказ в работе изделия, неуполномоченными на то лицами или

организациями не являющимися авторизованными сервисными центрами. Так же если удалены, не разборчивы или изменены заводские наклейки с указанием модели, продуктового и серийного номера изделия.

5. Повреждений техники или нарушений ее нормальной работы, которые вызваны не зависящими от производителя причинами, такими как нестабильность параметров электросети (установленных государственными стандартами ГОСТ 13109-97), явления природы и стихийные бедствия, пожар, домашние животные и насекомые, попадание внутрь изделия посторонних предметов, жидкостей, и другими подобными причинами.
6. Повреждения техники или нарушений ее нормальной работы, вызванных сверхнормативными отклонениями параметров электро-, газо-, или водоснабжения от номинальных значений.
7. Внешние и внутренние загрязнения, царапины, трещины, вмятины, потёртости и прочие механические повреждения, повреждения стеклянных деталей, включая разрушения, повреждения стеклокерамики, изменения цвета стеклокерамики в зонах конфорок, царапины, возникшие в процессе эксплуатации.
8. Использование посуды не соответствующего типа и размера, рекомендованного изготовителем согласно инструкции по эксплуатации.
9. На шумы и звуки работы электрооборудования индукционных и электрических плит, даже в выключенном состоянии, так же на шум пламени, издаваемый газовыми конфорками.
10. Повреждения деталей, которые произошли в результате естественного износа, включая расходные материалы, такие как : лампы, элементы питания, фильтры, монтажные и уплотнительные элементы, соединительные электрокабели, разъёмы, шланги, фильтры, антивозвратные клапаны, металлические и стеклянные противни, решетки, держатели противней и решеток, телескопические направляющие, тарелки, блюда, ручки и кнопки управления, решетки плит, составные части конфорок и дополнительных аксессуаров.
11. Образования на нагревательных элементах избыточного слоя накипи, при повышенной жесткости воды необходима обработка соответствующими составами.
12. Попадания во внутренние рабочие объёмы изделия посторонних предметов, мелких деталей одежды или остатков пищи.
13. Механических повреждений изделия потребителем (вмятины, царапины, трещины, сколы и т.д.)
14. Потери товарного вида изделия в следствие воздействия химических веществ.
15. Длительных термических воздействиях и других подобных повреждениях, возникших в процессе эксплуатации. Время приготовления пищи не должно превышать более 3 часов непрерывного включения конфорок.
16. На работы по установке, регулировке, чистке изделия, замене расходных материалов и прочий уход за изделием, оговорённый в инструкции по эксплуатации (периодическое обслуживание).

17. Движения хладагента внутри холодильника, морозильника, который может издавать кратковременные шумы (свист, звук перетекающей жидкости и т.д.), даже при отключенном компрессоре, что не является дефектом, так же не является дефектом потрескивание составных частей прибора в результате температурных деформаций. Характерные звуки включения компрессора и автоматики являются нормальными звуками при работе электрооборудования прибора. Для холодильников, оборудованных устройством для приготовления льда (ледогенератором), при не использовании устройства для приготовления льда (ледогенератора) в течении 7 дней и более, обязательно требуется отключать функцию приготовления льда, освободить емкость от ранее приготовленного льда. Во избежание солнечного ультрафиолетового и температурного воздействия на корпус холодильника, место для установки холодильника должно быть защищено от прямого попадания солнечного света на прибор.

Установка и подключение крупной бытовой техники, включая встраиваемую бытовую технику.

1. Для установки и подключения изделий производитель рекомендует Вам обратиться в авторизованные сервисные центры. Вы можете воспользоваться услугами любых других квалифицированных специалистов имеющих сертификат на оказание подобных услуг.
2. Перед установкой, использованием обязательно внимательно прочтите Инструкцию по эксплуатации.
3. Оплата работ по установке и подключению изделия происходит по прейскуранту сервисного центра.
4. Изготовитель не несёт какой-либо ответственности за любой ущерб, нанесенный имуществу граждан вследствие установки и подключения, не соответствующих требованиям, указанным в инструкции по эксплуатации и произведенных не уполномоченными на то лицами.
5. В случае нарушений требований Изготовителя по установке и подключению, ответственность за причиненный ущерб несет лицо или организация, проводившее работы по установке и подключению.
6. Газовая бытовая техника подключается только специалистом, имеющим лицензию и допуск на работы с газовым оборудованием. Гарантийное и сервисное обслуживание осуществляется только при наличии отметки в паспорте изделия о подключении или документа уполномоченной организации о подключении газового оборудования.
7. Изделия, имеющие трехконтактную сетевую вилку, обязательно должно быть заземлено.
8. По всем вопросам технического обслуживания и приобретения оригинальных расходных материалов и аксессуаров Вы можете обращаться в авторизованные сервисные центры, информация по сервисному обслуживанию изделий «Monsherg» указана на сайте изготовителя : www.monsherrus.ru

Monsher

СЕРВИСНАЯ КНИЖКА

МОДЕЛЬ

ТИП ИЗДЕЛИЯ

СЕРИЙНЫЙ НОМЕР

ДАТА ПРОДАЖИ

М.П.
продавца

Уважаемый Покупатель !

Благодарим Вас за выбор продукции компании Monsher.

Настоящим, компания Monsher подтверждает, что приобретённая Вами техника изготовлена из высококачественных материалов при повышенном контроле качества продукции и отвечает всем техническим, техническим и экологическим критериям, предъявляемым к домашней бытовой технике.

Данный товар сертифицирован на территории Российской Федерации. Производитель обязуется обеспечить бесплатный гарантийный ремонт в течение всего гарантийного срока.

Требования потребителя, соответствующие Законодательству РФ, могут быть предъявлены в течение 24 месяцев с Даты продажи изделия при условии, что недостатки в продукции не возникли вследствие нарушения покупателем правил пользования, транспортировки, хранения и иных действий пользователя или третьих лиц или обстоятельств непреодолимой силы (пожар, природная катастрофа и т.д.).

Гарантийное обслуживание осуществляется в уполномоченных Monsher авторизованных сервисных центрах. Ответственность за качество, сроки ремонта несут уполномоченные сервисные центры. Неисправные детали и узлы техники в гарантийный период заменяются потребителю на новые безвозмездно.

ООО «КУППЕРСБЕРГ-СЕРВИС»

Установка, гарантийное и послегарантийное обслуживание, продажа запасных частей по Москве и Московской области +7 (495) 236-90-67

Телефон горячей линии Monsher:

8 (800) 250-17-18 (звонки для всех регионов РФ бесплатные)

Часы работы горячей линии:

понедельник-пятница с 9-00 до 18-00 без перерыва

Полный список авторизованных сервисных центров Monsher Вы можете найти на официальном сайте www.monsherrus.ru

СВЕДЕНИЯ О РЕМОНТАХ

Ремонт №1

Дата обращения	Дата ремонта	Неисправность	Выполненная работа	Запасная часть

Ремонт №2

Дата обращения	Дата ремонта	Неисправность	Выполненная работа	Запасная часть

Ремонт №3

Дата обращения	Дата ремонта	Неисправность	Выполненная работа	Запасная часть

Monsher

ГАРАНТИЙНЫЙ СЕРТИФИКАТ

Обратите особое внимание!

Все условия гарантии регулируются действующим Законодательством РФ.

Гарантийные обязательства не распространяются на технику с неисправностями, возникшими вследствие нарушения технологических требований, описанных в Инструкции по эксплуатации, в том числе:

- нестабильности параметров электросети, установленных ГОСТ 13109-87, а также нестабильности уровня давления газа, согласно ГОСТ Р50696-2006;
- нестабильности водопроводной сети, установленных СНиП 2.04.02-84;
- на технику, используемую от целей, отличных от бытового пользования, а также технику, установленную в организациях любого типа собственности;
- при наличии следов механических повреждений (трещины, сколы, царапины и пр.), связанных с причиной обращения;
- при наличии следов несанкционированного вскрытия или неквалифицированного ремонта третьими лицами (за исключением особых случаев, предусмотренных действующим Законодательством РФ);
- при несоответствии данных о технике в Сервисной книжке и на оригинальной наклейке (шильде) на изделии;
- при неправильном подключении изделия, попадании внутрь изделия посторонних предметов, мелких деталей и фрагментов одежды или остатков пищи;
- при попадании на внутренние узлы и детали изделия посторонних жидкостей, насекомых или при наличии следов их жизнедеятельности;
- вследствие образования на элементах изделия избыточного слоя накипи или иных отложений, вызванных повышенной жёсткостью воды;
- при обнаружении воздействия на внутренние и внешние элементы изделия агрессивных химических веществ, а также термического воздействия ;
- в случае, если изделие на момент визита уполномоченной сервисной службы Monsher было в технически исправном состоянии

Monsher

#1

Модель изделия _____

Серийный № _____

Дата продажи _____

М.П.
продавца

Monsher

#2

Модель изделия _____

Серийный № _____

Дата продажи _____

М.П.
продавца

Monsher

#3

Модель изделия _____

Серийный № _____

Дата продажи _____

М.П.
продавца

Товар получил без повреждений , претензий к внешнему виду и комплектности не имею

(Фамилия, имя и подпись Потребителя)

С условиями гарантийных обязательств Monsher ознакомлен и согласен. Полная, необходимая, достоверная информация о Товаре, Изготовителе, Продавце мною получена

(Фамилия, имя и подпись Потребителя)

СВЕДЕНИЯ ОБ УСТАНОВКЕ

Заполняется лицом, осуществившем подключение (Установку)

Дата подключения (установки)	Фамилия, Имя специалиста, проводившего подключение	Наименование организации, выполнившей подключение	Подпись специалиста, проводившего подключение

Внимание: Monsher настоятельно рекомендует доверять подключение (установку) приобретённого Товара специалистам Авторизованного сервисного центра. При подключении изделия через АСЦ, гарантийный срок исчисляется с Даты подключения (установки) изделия, но не более 3 месяцев с даты продажи. ООО «КУППЕРСБЕРГ-СЕРВИС» для Москвы и Московской области: +7 (495) 236-90-67, Пн-Пт: с 9-00 до 18-00. Оплата работ по подключению и настройке изделия осуществляется на основании прейскуранта платных услуг организации, осуществляющей подключение. Изготовитель не несёт ответственности за ущерб имуществу и здоровью граждан, возникший в связи с некавалифицированным подключением изделия третьими лицами. В случае возникновения поломки изделия вследствие описанных выше причин, ответственность за причинённый ущерб потребителю, а также за восстановление работоспособности изделия, несёт лицо, осуществлявшее подключение. Газовые варочные панели и духовки могут быть установлены только сертифицированным специалистом, имеющим соответствующий допуск на установку и проведение работ по газовому оборудованию. Гарантийное обслуживание осуществляется только при наличии отметки Организации, уполномоченной на проведение такого рода работ.

Monsher

Сервис-центр _____

#1

Инженер, Ф.И.О.,
подпись _____

Дата ремонта _____

М.П.
сервис-центра

Monsher

Сервис-центр _____

#2

Инженер, Ф.И.О.,
подпись _____

Дата ремонта _____

М.П.
сервис-центра

Monsher

Сервис-центр _____

#3

Инженер, Ф.И.О.,
подпись _____

Дата ремонта _____

М.П.
сервис-центра

■
Bedienungsanleitung

■
User manual

■
Руководство пользователя

Monsher