

## ПАСПОРТ ПЕЧИ-МАНГАЛА VESTA

Печь-мангал **VESTA** предназначена для работы на профессиональной кухне. Она совмещает в себе преимущества закрытой печи и мангала, используется в закрытых помещениях, работает только на древесном угле, не требует подключения электричества или газа.

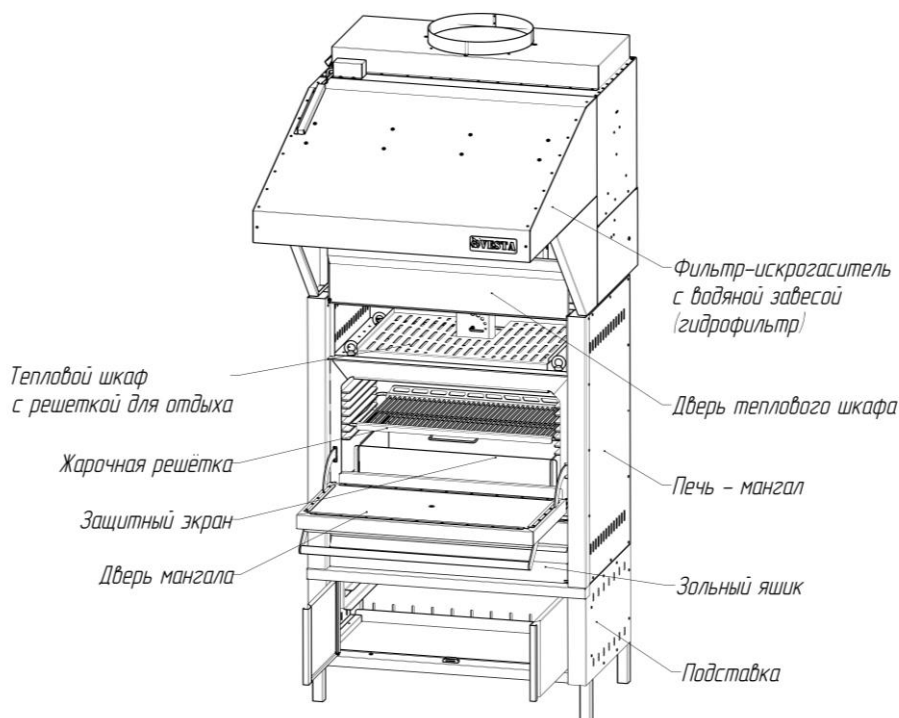


Рисунок 1 – Вид открытой печи-мангала

Предлагаются четыре модели печи-мангала. Цифра в названии модели говорит о площади жарочной решетки в дм<sup>2</sup> (округленно). Каждая из моделей может быть представлена с жарочной камерой из черной стали повышенной жаростойкости толщиной 6 мм или с жарочной камерой из жаростойкой нержавеющей стали толщиной 6 мм. (в этом случае к названию модели добавляется литера (N)).

### Технические характеристики

	<b>VESTA 25</b>	<b>VESTA 45</b>	<b>VESTA 50</b>	<b>VESTA 38</b>
Вес печи-мангала, кг	228	310	372	143
Вес в максимальной комплектации, кг	258	345	414	185
Размеры решетки, мм	545x480	840x480	840x740	616x370
Часовая производительность, кг	60	90	110	25
Потребление угля (в день), кг	10-12	12-16	16-20	6-8
Максимальная загрузка угля, кг	8	10	14	5
Производительность вытяжки, м <sup>3</sup> /час	2800	3200	3200	2500
Время розжига, мин	30	35	40	30
Температура в печи, °С	до 350	до 350	до 350	до 350

### Упаковка

Печь-мангал VESTA перевозится на деревянном поддоне. Аксессуары для печи – подставка, фильтр-искрогаситель упаковываются на другом поддоне. Возможна транспортировка печи в сборе – на подставке. В этом случае на втором поддоне находится только фильтр – искрогаситель. По согласованию с заказчиком подставка для печи может поставляться в разобранном виде. Транспортировка печи, установленной на подставку не желательна, так как центр тяжести такой конструкции находится высоко. Такая транспортировка допустима только на короткие расстояния, по ровному полу, с соблюдением правил техники безопасности. **Повреждения печи, вызванные ее падением – не гарантийный случай!**

## Разгрузка печи.

Печь можно разгрузить с помощью погрузчика, заведя вилы под транспортный поддон, либо с помощью автокрана. Для разгрузки автокраном в верхней части печи установлены рым-болты (рис. 2).

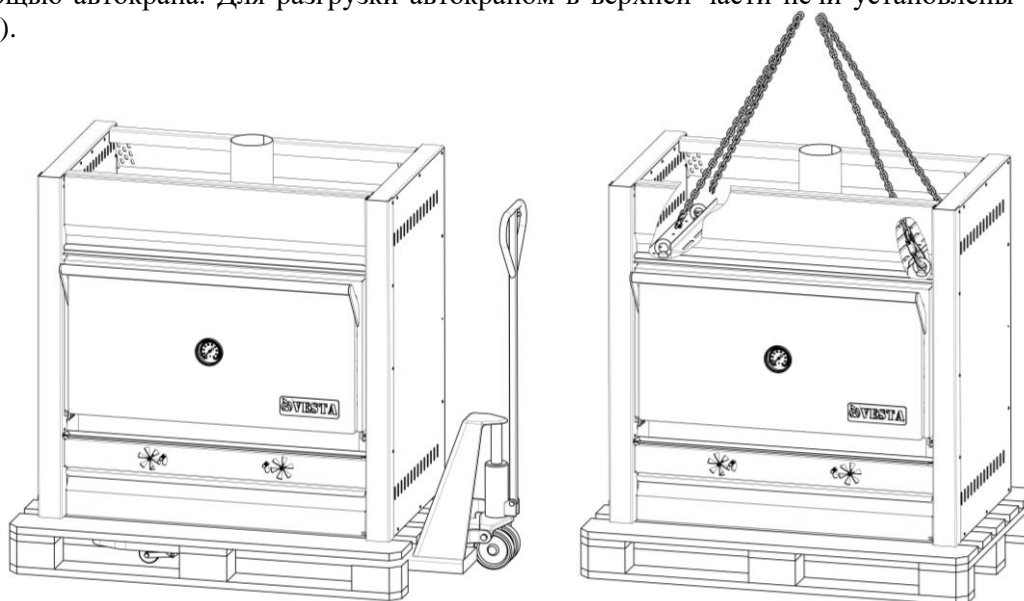


Рисунок 2 – Выгрузка печи

## Сборка и установка.

При установке печи-мангала следует соблюдать правила ГОСТ 9817-95 раздел 10 и СП 60.13330.2020.

- Аппарат должен быть установлен на основу из негорючих материалов на расстоянии не менее 500 мм до сгораемых конструкций.
- Пол из горючих и трудно горючих материалов под дверкой камеры сгорания должен быть защищен стальным листом размером 700 x 500 мм, толщиной не менее 0,5 мм.
- Расстояние от топочной дверки до противоположной стены следует принимать не менее 1250 мм.
- Расстояние между верхом металлической печи и защищенным потолком следует принимать 800 мм, а для печи с нетеплоизолированным перекрытием и незащищенным потолком – 1200 мм.
- Расстояние до другого технологического оборудования – не менее 100 мм.

Распакуйте печь. Извлеките комплектующие и паспорт из печи и освободите их от упаковки.

Для снятия печи-мангала с деревянного поддона открутите транспортные саморезы, скрепляющие лыжи с поддоном. Затем открутите транспортные болты от лыж (рис.3).

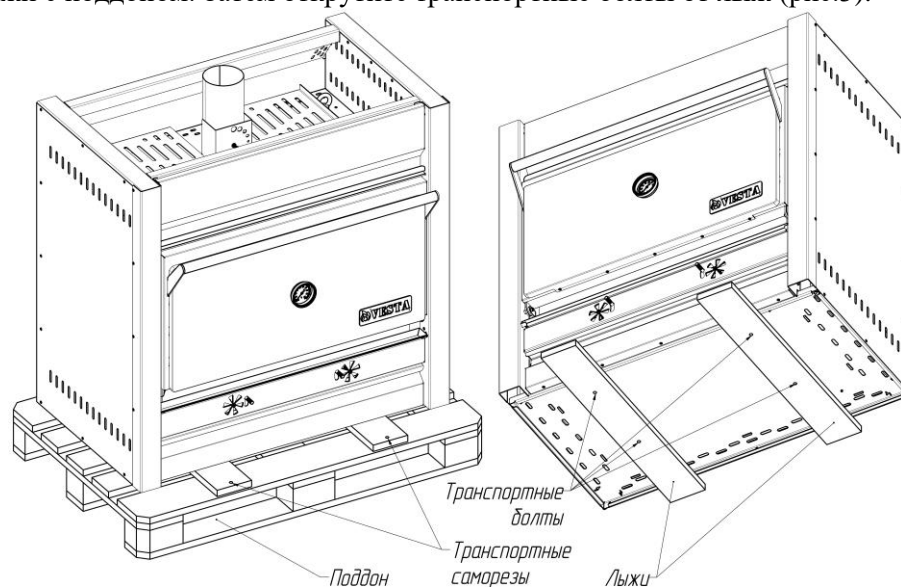


Рисунок 3 – Распаковка печи - мангала

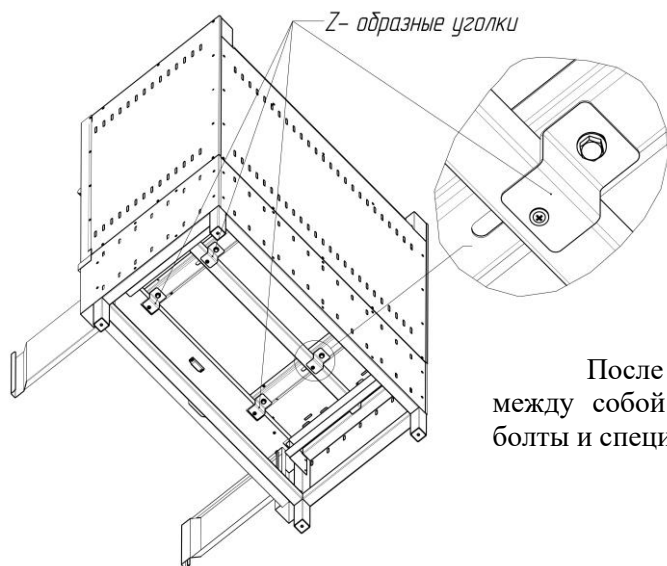


Рисунок 4 – Установка печи - мангала на поставку

После установки печи на подставку, скрепите их между собой. Для этого используйте транспортные болты и специальные «лапки» (рис.4).

**Примечание:** Печь-мангал может отправляться в собранном виде; установленная на подставке. В этом случае необходимо только вкрутить регулировочные ножки в подставку (упакованы отдельно).

Фильтр-искрогаситель устанавливается на вытяжную трубу печи-мангала.

Если собрать печь – мангал непосредственно на месте будущей работы неудобно (мешает другое оборудование), то печь с подставкой можно задвинуть в нужный угол с помощью тележки. Прочность подставки позволяет (рис. 5.).

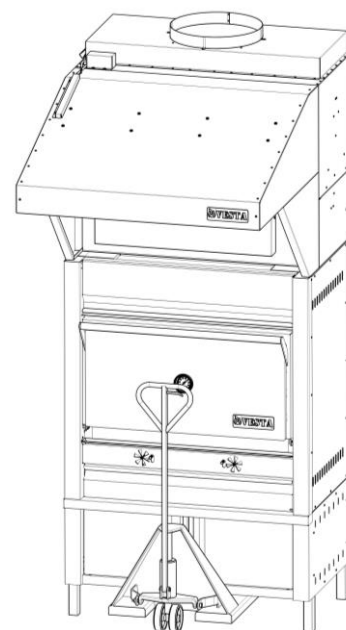


Рисунок 5 – Перемещение печи – мангала на подставке

Для подключения фильтра-искрогасителя (гидрофильтр) необходимо подключить водопровод и канализацию. Места подключения указаны на рис. 6.

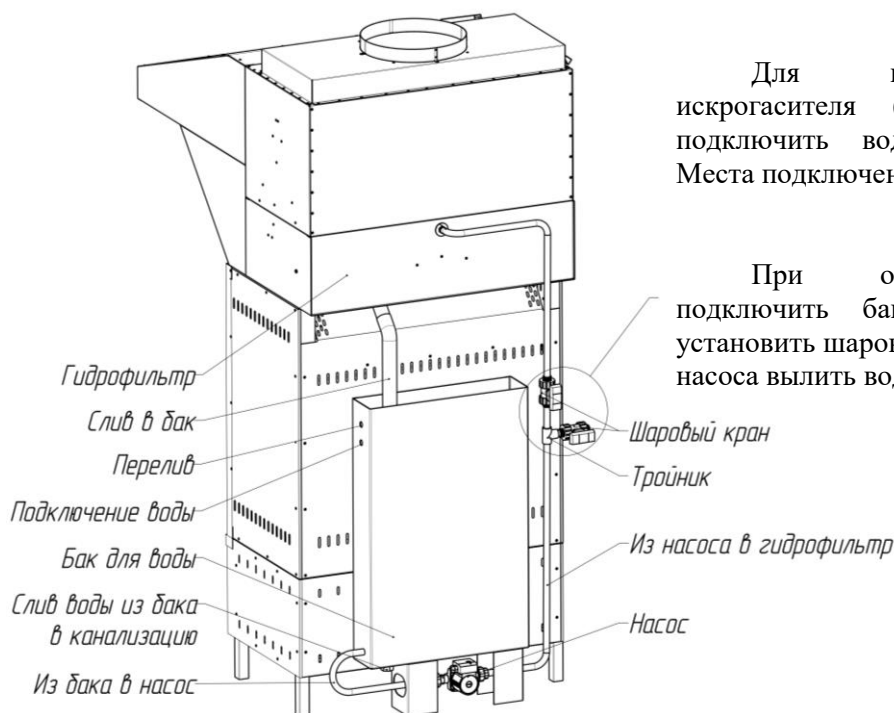


Рисунок 6 – Подключение фильтра - искрогасителя

При отсутствии возможности подключить бак к канализации можно установить шаровые краны, чтобы с помощью насоса вылить воду из бака

## Подключение к вентиляции



Подключение печи-мангала к системе вытяжной вентиляции можно производить только через фильтр-искрогаситель с водяной завесой. Требования к воздуховодам – в соответствии с СП 60.13330.2020 раздел 7.

### Примечание:

При установке вентилятора рекомендуется ставить частотно-регулируемый привод. Не обязательно вентиляцию всегда гонять на максимальной мощности. В разных режимах работы печи фактически требуется разная производительность вентилятора. Зимой и летом – разная естественная тяга.

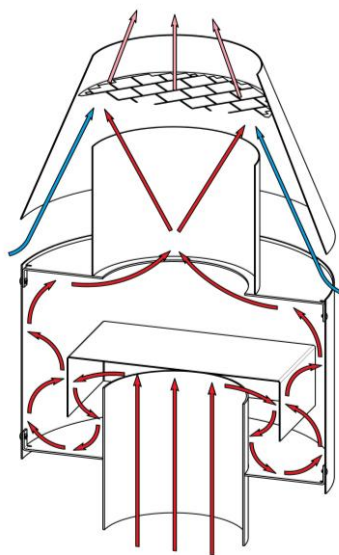
Рисунок 7 – Схема подключения мангала к вентиляции

## Правила подключения дымохода.

Конструкции помещений вокруг печи-мангала и трубы дымохода должны соответствовать требованиям СП 60.13330.2020 и ГОСТ 9817-95.

Расстояние до другого технологического оборудования – не менее 100 миллиметров.

## Сухой искрогаситель.



Практика показала, что самый эффективный фильтр-искрогаситель – водяной. Если по каким-либо причинам Вы не можете установить такой искрогаситель, можно использовать сухой.

Принцип работы сухого состоит в том, чтобы препятствовать свободному движению искры, летящих по трубе дымохода. Этому способствует его строение, обеспечивающее многократное изменение направления движения искры, натывающейся на различные препятствия.

Рисунок 8 - Схема сухого (лабиринтного) искрогасителя

### При его установке следует соблюдать следующие правила:

Сухой искрогаситель должен быть укомплектован конусным диффузором с сеткой.

От верхнего края искрогасителя до нижнего края вытяжного зонта должно быть не менее 500 миллиметров.

Вытяжной зонт должен быть оснащен жировыми фильтрами.

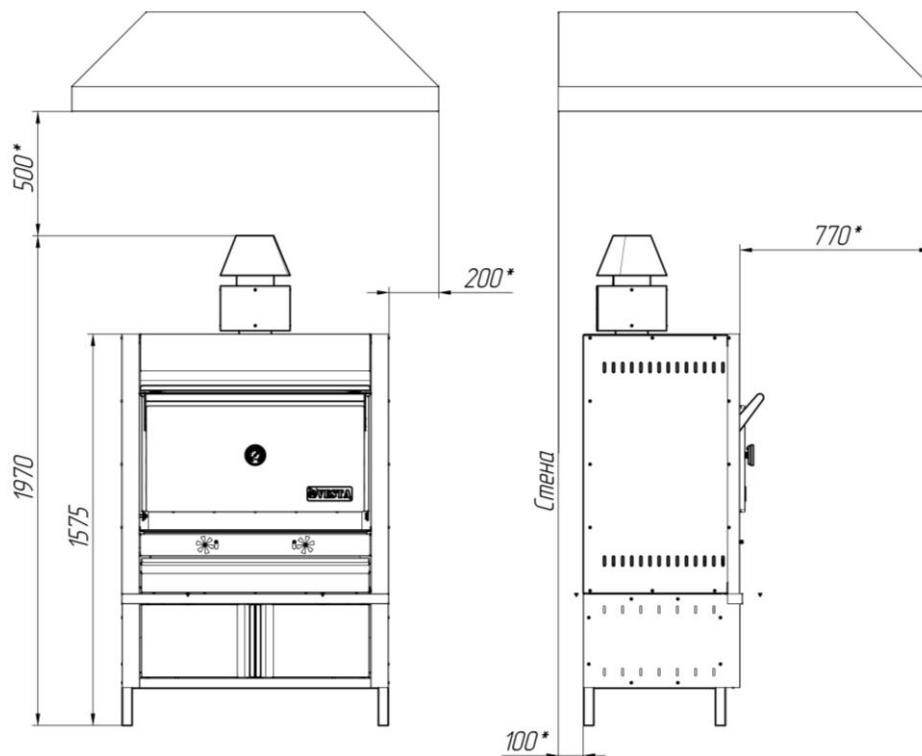


Рисунок 9 - Схема сухого (лабиринтного) искрогасителя

\* Рекомендуемые минимальные размеры вылета вытяжного зонта.

### Обслуживание сухого искрогасителя.

Искрогаситель состоит из двух частей: самого искрогасителя (нижний блок) и конусного диффузора. Искры гасятся и оседают в виде сажи в лабиринте нижнего блока. Блок не разборный. Для его очистки снимите блок с печи-мангала и слегка постучите по его стенкам. Вытряхните осыпавшуюся сажу через нижнее и верхнее отверстия искрогасителя. Конусный диффузор служит для лучшего смешивания окружающего воздуха и выходящих из печи-мангала горячих газов. Диффузор оснащен легкоъемной стальной сеткой. Сетка является последней ступенью искрогасителя и первым жировым фильтром. Сетку необходимо регулярно вынимать и промывать в ванне с моющим раствором.

Примечание: иногда в подобных конструкциях персонал сетку просто выжигает на том же мангале. Удобно, но при таком способе очистки срок службы сетки значительно сокращается. Новую сетку можно приобрести в ближайшем магазине строительных материалов.

### Полезные советы:

При соблюдении требований по установке печи-мангала с сухим искрогасителем не стоит забывать:

- Что воздух в систему вентиляции должен поступать с температурой не более 80°C. Поэтому, после установки мангала проведите измерение температуры на входе в воздуховод. Температура должна быть измерена на всех режимах работы, начиная от растопки мангала и до полного прогорания углей. Измерения проводить не реже, чем через каждые 3 - 5 минут. Результаты измерений должны быть оформлены актом. Этот документ поможет при беседе с пожарным инспектором. Если в результате проведенных измерений выяснилось, что температура в воздуховоде слишком велика, очевидно, что не происходит достаточного перемешивания горячего газа из мангала и воздуха из кухни. Необходимо обратиться к специалисту по вентиляции для определения точных причин этого явления и принятия мер по его устранению.

- Что ни один жировой фильтр не очищает воздух от жира на 100%. Следовательно, в воздуховоде будет постепенно накапливаться слой жировых отложений. Случайно залетевшая искра может вызвать пожар внутри воздуховода. Для предотвращения этого явления на воздуховоде должны быть установлены люки для чистки воздуховода. И проводиться регулярная чистка. Если же Вы сомневаетесь в добросовестности и пунктуальности Вашего персонала, лучше воздуховод сделать в огнезащитной изоляции. Подробно об этом и о многом другом расскажет специалист по вентиляции.

- Что вентиляционная система относится к инженерным системам здания. Следовательно, должна рассчитываться и монтироваться профессионалами.

### Регулировка.

После установки печи и подключения всех коммуникаций печь необходимо выровнять по уровню. Для этого используются регулировочные ножки подставки.

### Установка лотка для мусора.

Для установки лотка необходимо при закрытой двери печи-мангала положить лоток на полку с ограничителями.

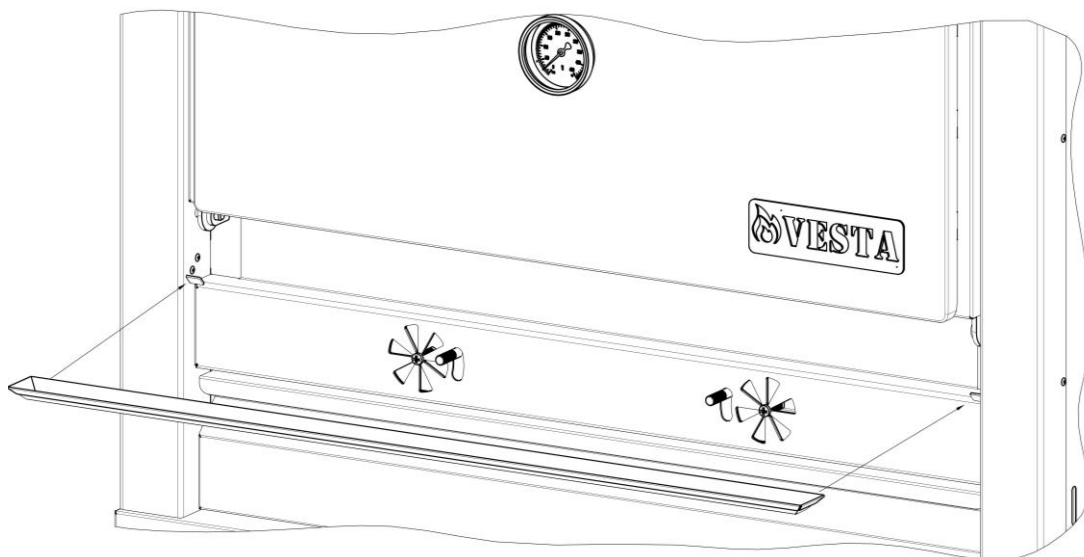
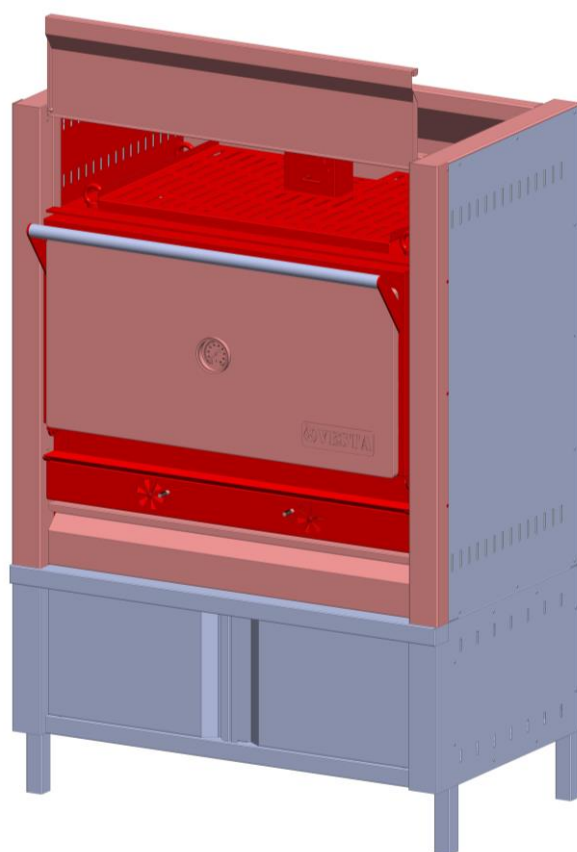


Рисунок 10 – Установка лотка для мусора



- Очень горячо ( $>160^{\circ}\text{C}$ )
- Горячо ( $> 60^{\circ}\text{C}$ ,  $<150^{\circ}\text{C}$ )
- Прохладно ( $<50^{\circ}\text{C}$ )

Температура, достигаемая в различных частях печи, будет зависеть от условий окружающей среды, продолжительности использования печи - мангала, а также от количества и качества древесного угля.

Помните, что все доступные поверхности внутри печи-мангала находятся при высокой температуре. Не прикасайтесь к духовке незащищенными руками. При работе с решетками для жарки используйте термостойкие перчатки или щипцы, чтобы избежать ожогов.

Рисунок 11 – Температура частей печи - мангала

### **Первый прогрев.**

При первом прогреве печи-мангала промышленные масла, нанесенные на металл, а также летучие компоненты кремний – органической эмали выделяют дым и запах. В дальнейшем дым не выделяется. Поэтому первую топку печи – мангала рекомендуем сделать на открытом воздухе, в течение не менее 60 минут, с соблюдением мер пожарной безопасности.

### **Техническое обслуживание.**

Для эффективной и безопасной эксплуатации печи – мангала необходимо периодически проводить работы по техническому обслуживанию печи. При подключении печи к дымоходу, согласно правилам противопожарного режима РФ (Постановление правительства РФ от 16 сентября 2020 г. № 1479) очищать дымоходы от сажи необходимо не реже одного раза в месяц для кухонных плит и других печей непрерывной (долговременной) топки.

### **Текущий ремонт.**

Защитный экран и колосниковая решетка подвергаются воздействию наибольших температур, поэтому металл, из которого они сделаны, за время эксплуатации может деформироваться или прогореть. Если такое произошло – поврежденные детали надо заменить. Данное повреждение происходит вследствие эксплуатации печи-мангала и не является гарантийным случаем.

Повреждение лакокрасочного покрытия в процессе эксплуатации может привести к появлению следов коррозии, что не является гарантийным случаем. Рекомендуем произвести подкраску поврежденных мест кремний органической эмалью типа КО-868 или аналогичной с термостойкостью до 650 градусов.

### **Гарантийные обязательства.**

Гарантийный срок на изделие – 12 месяцев, начиная с момента передачи его потребителю, но не более 18 месяцев с момента изготовления. В случае обнаружения потребителем несоответствия изделия заявленным характеристикам, потребитель имеет право обратиться к изготовителю с претензией. Изготовитель устраняет дефекты, возникшие по его вине. Гарантийные обязательства не распространяются на элементы и детали, которые при нормальной эксплуатации подлежат периодической замене.

### **Хранение.**

Изделие должно храниться в упаковке в условиях по ГОСТ 15150-69, группа 3 (закрытые помещения с естественной вентиляцией без искусственного регулирования климатических условий) при температуре от -60 до +40 °С и относительной влажности не более 80%. В воздухе помещения не должно присутствовать агрессивных примесей (паров кислот, щелочей). Требования по хранению относятся к складским помещениям поставщика и потребителя. Срок хранения изделия в потребительской упаковке без переконсервации – не более 12 месяцев.

### **Утилизация.**

По окончании срока службы печи или при выходе ее из строя без возможности ремонта печь или ее элементы следует демонтировать и отправить на утилизацию. Изделие не содержит в своем составе опасных или ядовитых веществ, способных нанести вред здоровью человека или окружающей среде и не представляет опасности здоровью, жизни людей и окружающей среды по окончании срока службы. В этой связи утилизация изделия может производиться по правилам утилизации общепромышленных отходов.

### **Комплект поставки:**

Печь – мангал 1 шт.

Выход дымовой трубы с верхней задвижкой 1 шт.

Термометр 1 шт.

Зольный ящик 1 шт.

Защитный экран 1 шт.

Жарочная решетка из нержавеющей стали 1 шт.

Щипцы 1 шт.

Кочерга 1 шт.

Паспорт 1 шт.

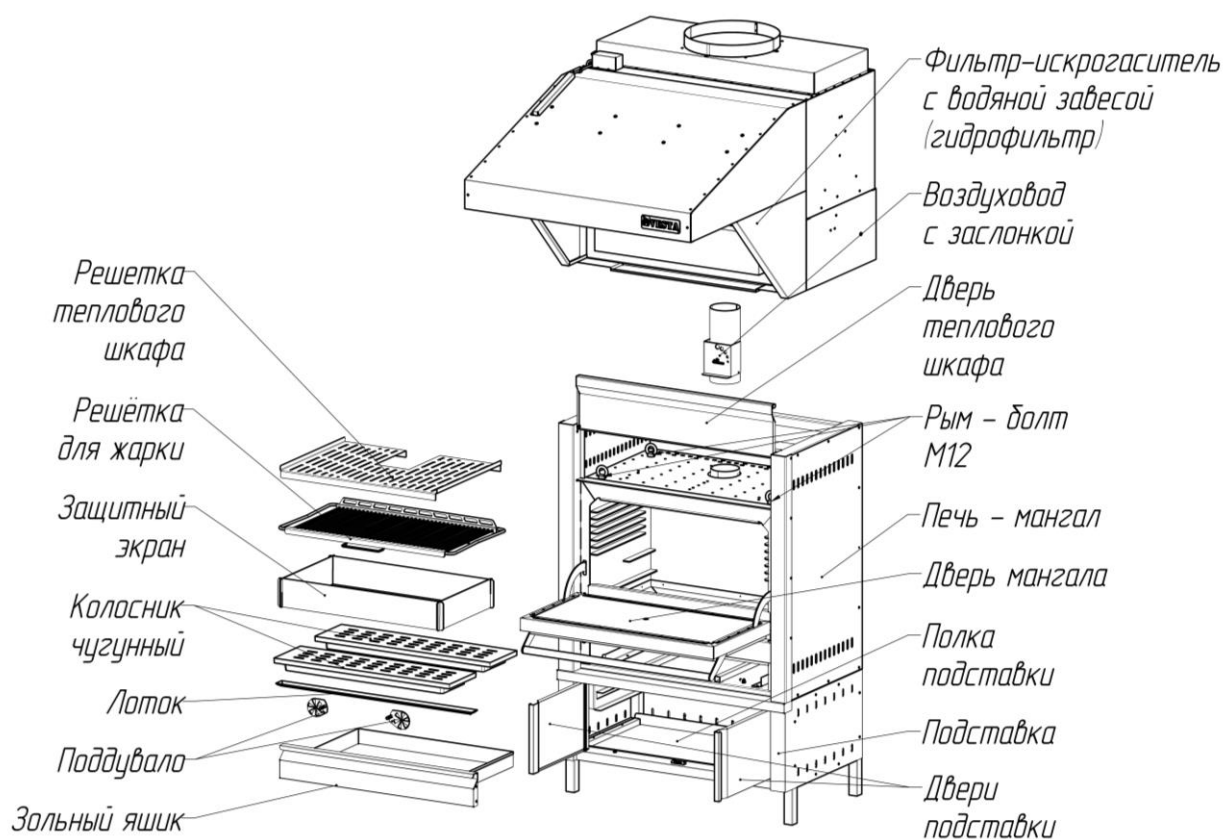


Рисунок 12 – Комплект поставки в полной комплектации

### ГАРАНТИЙНЫЙ ТАЛОН на печь – мангал **VESTA**

Покупатель (компания, тел, e-mail)

ИЗДЕЛИЕ: **VESTA**

Серийный номер:

Дата выпуска:

Срок гарантии: 12 месяцев

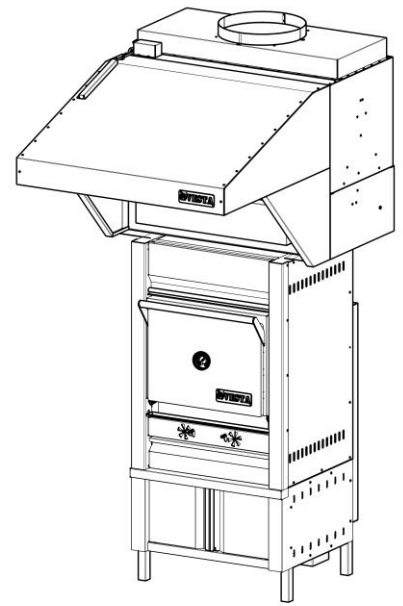
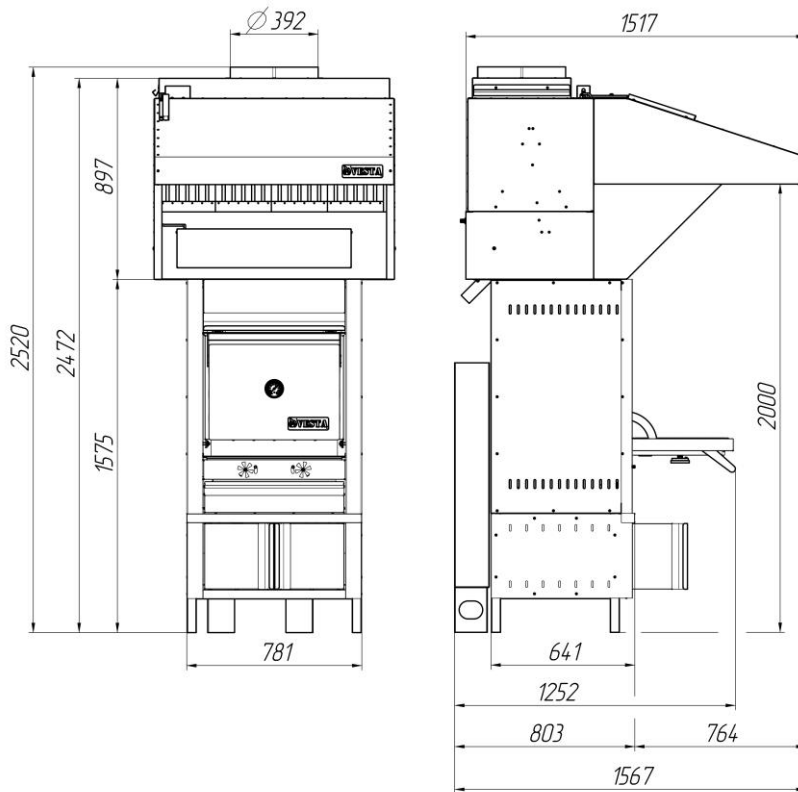
ОТК

Изготовитель ООО «Веста»

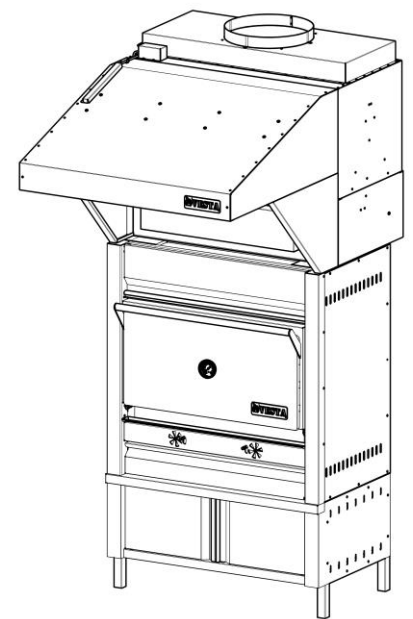
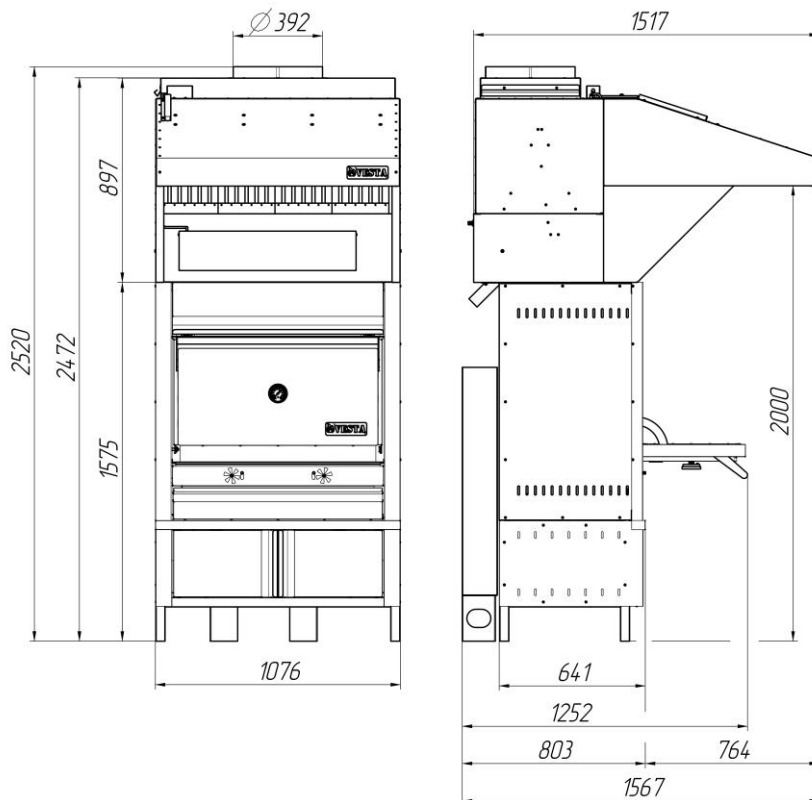
Изготовитель гарантирует бесплатный ремонт или замену любого узла оборудования, имеющего заводские дефекты в течение гарантийного срока за исключением случаев, когда дефекты и поломки произошли по вине потребителя.



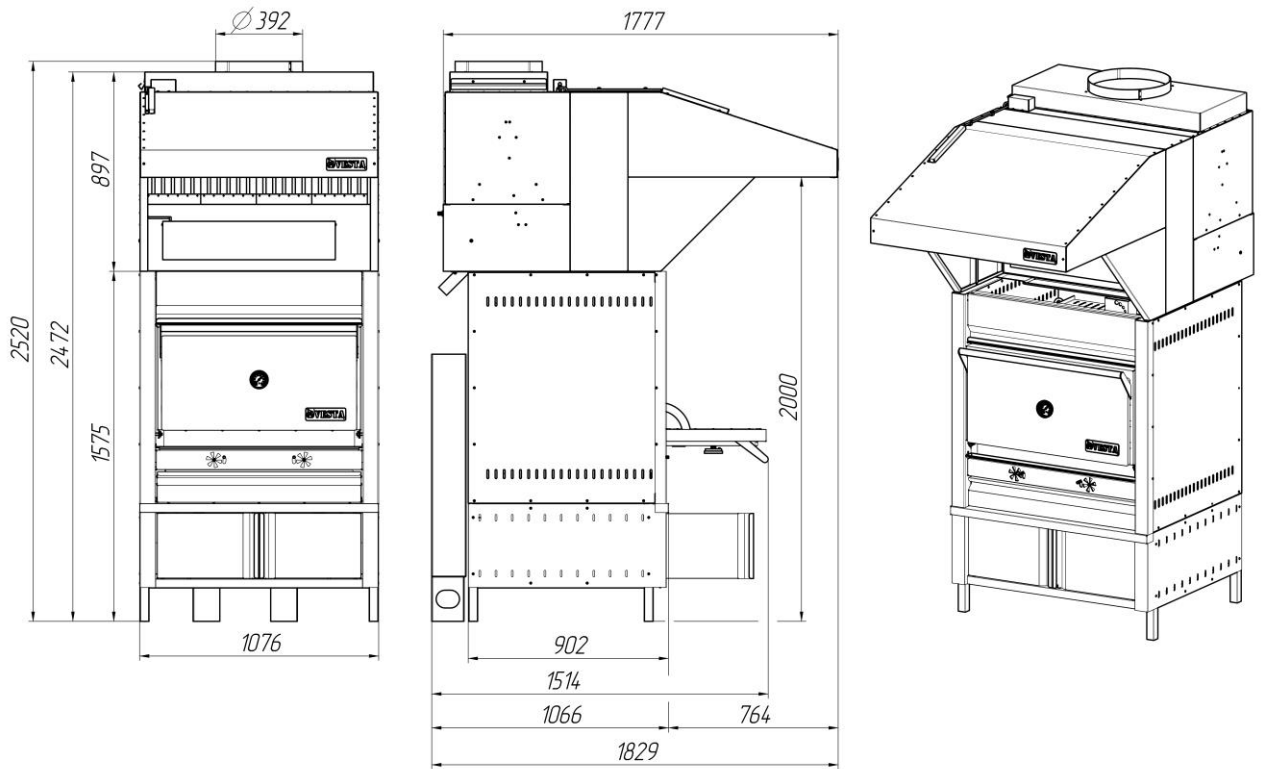
### VESTA 25/23



### VESTA 45/23



### VESTA 50/23



### VESTA 38/23

