

Шкафы металлические

типа ШКХ-Р-Н, ШКХ-Р-О, ШКХ-К-Н, ШКН-К-Н

П А С П О Р Т

ТУ 31.09.11-011-64046643-2021

1. Назначение

Шкафы металлические сварные ШКХ-Р-Н, ШКХ-Р-О и ШКХ-К-Н предназначены для размещения хлеба и хлебобулочных изделий на полках или в функциональной таре; шкафы металлические разборные ШКХ-Р-Н предназначены для размещения хлеба и хлебобулочных изделий на лотках; шкафы металлические ШКН-К-Н предназначены для размещения посуды, хозяйственного инвентаря и хранения продуктов в упаковке или функциональной таре. Все шкафы предназначены для оснащения кухонь и подсобных помещений на предприятиях общественного питания.

2. Комплект поставки

Наименование	Кол-во, шт
Изделие, шт.	1
Паспорт (инструкция по сборке), шт.	1
Упаковка, шт.	1






3. Технические характеристики изделий

Шкафы ШКХ-Р-Н и ШКХ-К-Н имеют сварной каркас из профильной нержавеющей трубы 25x25. Облицовка, полки и двери изготовлены из нержавеющей стали. Поставляются в собранном виде, обтянуты стрейч-пленкой.

Шкаф ШКХ-Р-О имеет бескаркасную, сварную конструкцию, изготовлен из углеродистой стали марки Ст3 и окрашен порошковой краской. На каждой двери установлен замок (ключи в комплекте). Поставляется в собранном виде, обтянут стрейч-пленкой.

Шкаф ШКХ-Р-Н (разборный) имеет бескаркасную, разборную конструкцию, изготовлен из нержавеющей стали. Двери фиксируются при помощи магнитов, установленных снизу и сверху. Поставляется в разобранном виде и запаковывается в картонный короб.

Шкаф ШКН-К-Н имеет бескаркасную, разборную конструкцию, изготовлен из нержавеющей стали (верх, бока, двери и полки) и оцинкованной стали (низ и задняя стенка). Обе двери закрываются одним замком (ключ в комплекте). Поставляется в собранном виде, обтянут стрейч-пленкой. Данное изделие запрещается поднимать тележкой на указанных (соответствующим знаком \otimes) местах, размещенных на шкафу.

Наименование	Изображение	Габаритные размеры, мм			Масса, кг, не более
		длина	ширина	высота	
ШКХ-Р-Н		1200	565	1830 (1850)	62
ШКХ-К-Н		1200	565	1830 (1850)	66
ШКХ-Р-О		660	640	1950 (1970)	72
ШКХ-Р-Н (разборный)		820	560	1800 (1820)	65
ШКН-К-Н		950	600	1740 (1760)	68
		1200			81
		1500			93

ООО «ПищТех» постоянно расширяет и совершенствует ассортимент выпускаемой продукции, поэтому реальный комплект, внешний вид и технические характеристики изделия могут отличаться от указанных в данном паспорте без ухудшения потребительских свойств. Допускается отклонение в габаритных размерах ± 4 мм

4. Условия эксплуатации

Устанавливать шкафы необходимо на чистом, ровном месте предназначенном для постоянной эксплуатации. Горизонтальная несущая поверхность полок шкафов выдерживает распределенную нагрузку 150 кг на 1 м² площади. При установке шкафов необходимо произвести регулировку опор.

Нейтральное оборудование не предусмотрено к заземлению. В случае заземления нейтрального оборудования возникает потенциал, приводящий к порче поверхности оборудования в виде коррозии. При заземлении оборудования гарантия снимается.

В процессе эксплуатации изделий необходимо регулярно проводить санитарную обработку их поверхностей теплой водой с добавлением моющих растворов и

дезинфицирующих средств нейтральной рН среды. После санитарной обработки поверхности изделий должны быть протерты чистой ветошью и просушены. Для чистки не использовать агрессивные хлорсодержащие моющие средства, а также абразивные средства.

Рекомендуется производить очистку нержавеющей поверхности не реже 1-2 раз в неделю с применением средств для очистки и полировки нержавеющей стали.

ЗАПРЕЩАЕТСЯ

обрабатывать изделия из нержавеющей стали химическими препаратами содержащими кислоты и щелочные соединения, а также хлоркой.

ПРИ ОБРАБОТКЕ ВЫШЕУКАЗАННЫМИ СОЕДИНЕНИЯМИ ПРОИЗВОДИТЕЛЬ ОТВЕТСТВЕННОСТИ ПО ГАРАНТИИ НЕ НЕСЕТ.

5. Хранение и транспортировка

Хранение шкафов должно осуществляться в транспортной таре завода изготовителя по группе условий хранения 4 ГОСТ 15150-69 при температуре не ниже минус 35°С и относительной влажности воздуха до 80%.

Упакованные шкафы могут транспортироваться всеми видами транспорта в крытых транспортных средствах, а так же в контейнерах. В пределах одного населенного пункта шкафы допускается перевозить открытым автотранспортом при условии предохранения их от повреждения, загрязнения и атмосферных осадков.

Погрузка и разгрузка шкафов из транспортных средств должна производиться осторожно, не допуская ударов и толчков.

6. Гарантии изготовителя

Изготовитель гарантирует соответствие шкафов всем требованиям технического условия ТУ 31.09.11-011-64046643-2021 при соблюдении условий транспортирования, хранения, и эксплуатации.

Гарантийный срок эксплуатации 18 месяцев со дня продажи.

Гарантийный срок хранения 6 месяцев со дня изготовления.

Полный установленный срок службы шкафа не менее 3 лет.

В течение гарантийного срока предприятие-изготовитель гарантирует безвозмездное устранение выявленных дефектов изготовления и замену вышедших из строя составных частей изделия, произошедших не по вине потребителя, при соблюдении потребителем условий транспортирования, хранения и эксплуатации изделия.

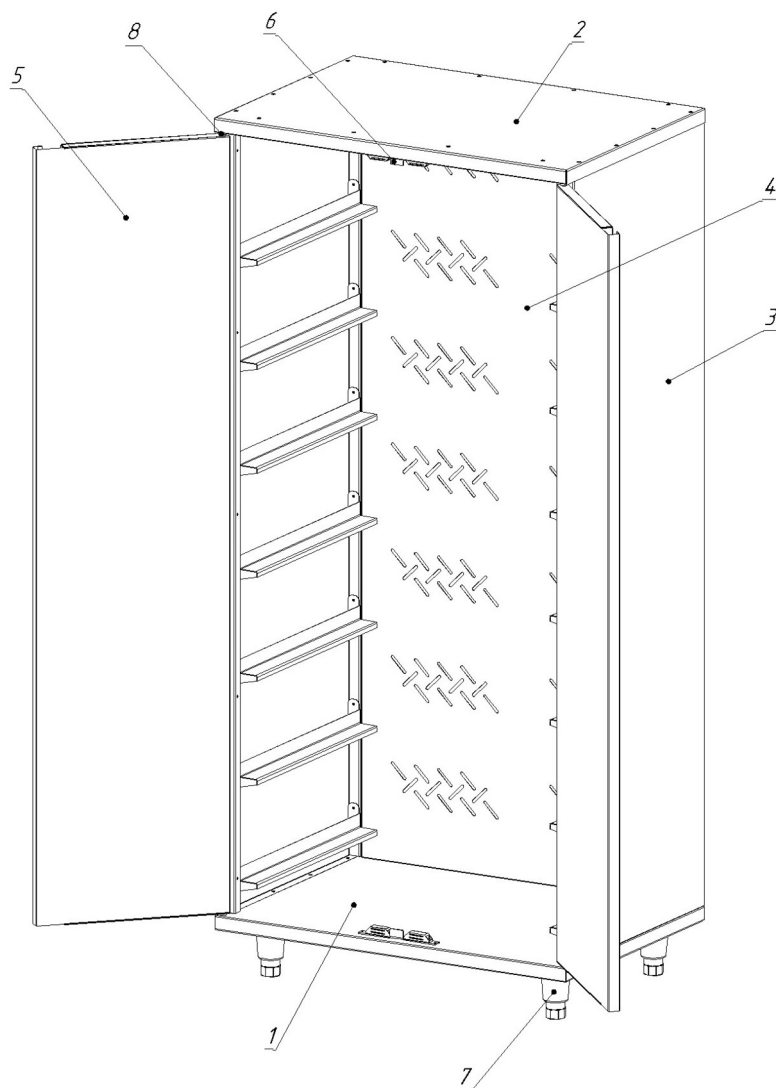
Гарантия не распространяется на случаи, когда шкаф вышел из строя по вине потребителя в результате несоблюдения требований, указанных в паспорте.

Время нахождения изделия на гарантийном ремонте в гарантийный срок не включается.

В случае невозможности устранения выявленных дефектов путем гарантийного ремонта предприятие-изготовитель обязуется заменить дефектное изделие на новое.

Рекламации предприятию-изготовителю предъявляются потребителем в порядке и сроки, предусмотренные действующим законодательством.

7. Инструкция по сборке



Шкаф типа ШКХ-Р-Н (разборный)

1. На основание (поз. 1) установить ножки (поз. 7).

2. На основание (поз. 1) прикрепить боковые стенки (поз. 3).

3. Заднюю стенку (поз. 4) установить лицевой стороной внутрь шкафа. Прикрепить её к основанию и боковым стенкам.

4. Установить крышку (поз. 2) не закручивать.

5. Приподнять крышку, установить двери (поз. 5) на оси (поз. 8). Установить крышку. При необходимости установить шайбы на оси (поз. 8) для выравнивания двери.

6. Установить верхнюю планку (поз. 6). Крепить к боковым стенкам и крышке.

7. Затянуть болты, выровнять шкаф при помощи регулировочных ножек. Крепежные болты использовать совместно с шайбами.

Дополнительные сведения о товаре

1. Декларация о соответствии ЕАЭС N RU Д-RU.PA03.B.60339/22





ЕВРАЗИЙСКИЙ ЭКОНОМИЧЕСКИЙ СОЮЗ

ДЕКЛАРАЦИЯ О СООТВЕТСТВИИ

Заявитель: ОБЩЕСТВО С ОГРАНИЧЕННОЙ ОТВЕТСТВЕННОСТЬЮ "ПИЩТЕХ", Место нахождения: 350033, РОССИЯ, КРАЙ КРАСНОДАРСКИЙ, ГОРОД КРАСНОДАР, УЛИЦА СТАВРОПОЛЬСКАЯ, ДОМ 14, ЛИТЕР Б, ОФИС 7, Адрес места осуществления деятельности: 353211, РОССИЯ, Краснодарский край, Динской р-п, ст-ца Новотитаровская, ул Луначарского, дом 1/2, ОГРН: 1102308000640, Номер телефона: +7 8612411700, Адрес электронной почты: ta@zavod-pt.ru

В лице: Директора Мешковой Татьяны Алексеевны

заявляет, что Мебель для предприятий общественного питания (в любой компоновке или отдельными изделиями) в составе:

Столы разделочные типов СРО, СРОБ, Столы для сбора остатков пищи типа ССОП; Столы для доочистки овощей типа СРОД; Столы для переборки круп типа СРОП; Столы кондитерские типа СРОК; Столы кассовые типа СК; Столы нейтральные типов СН, СН-НС; Столы нейтральные поворотные типа СНП; Столы нейтральные для горячих напитков типа СП; Столы для рубки мяса с колодой типа СРМ; Стеллажи кухонные типов СКК, СКН; Стеллажи для стаканов типов СКСК, СКСП; Стеллажи для тарелок типов СКТК, СКТН; Стеллажи для тарелок и стаканов СКТСК, СКТСН; Полки кухонные закрытые типа ПКЗ; Полки кухонные открытые типа ПКО; Полки кухонные для хранения досок типа ПКНД; Полки кухонные для хранения крышек типа ПКК; Шкафы металлические типов ШКХ, ШКО, ШКН; Столы сервировочные типов ТОО, ТОЦ, ТОСПБ; Столы-тумбы типа СТ; Столы-тумбы с моечной ванной типа СТ-ВМО; Стойки для приборов типа СП; Подставки под оборудование типа ПО; Пьедесталы под оборудование закрытые типа ПДЗ; Пьедесталы под оборудование открытые типа ПДО; Вставки технологические закрытые типа ВТЗ; Вставки технологические открытые типа ВТО; Подтоварники типа ПМ; Стеллажи-шильды типа СШ, ТШ; Тележки-шильды типа ТШ

Изготовитель: ОБЩЕСТВО С ОГРАНИЧЕННОЙ ОТВЕТСТВЕННОСТЬЮ "ПИЩТЕХ", Место нахождения: 350033, РОССИЯ, КРАЙ КРАСНОДАРСКИЙ, ГОРОД КРАСНОДАР, УЛИЦА СТАВРОПОЛЬСКАЯ, ДОМ 14, ЛИТЕР Б, ОФИС 7,

Документ, в соответствии с которым изготовлена продукция: ТУ 31.09.11-011-64046643-2021

«Мебель для предприятий общественного питания. Технические условия»

Коды ТН ВЭД ЕАЭС: 9403105809; 9403109100; 9403208009; 9403

Серийный выпуск

Соответствует требованиям ТР ТС 025/2012 «О безопасности мебельной продукции»

Декларация о соответствии принята на основании протоколов: № 40М выдан 30.11.2021 испытательной лабораторией "ФЕДЕРАЛЬНОЕ БЮДЖЕТНОЕ УЧРЕЖДЕНИЕ "ГОСУДАРСТВЕННЫЙ РЕГИОНАЛЬНЫЙ ЦЕНТР СТАНДАРТИЗАЦИИ, МЕТРОЛОГИИ И ИСПЫТАНИЙ В КРАСНОДАРСКОМ КРАЕ И РЕСПУБЛИКЕ АДЫГЕЯ"" RA.RU.21AЯ35; № 21929 выдан 29.11.2021 испытательной лабораторией "Испытательный лабораторный центр ФБУЗ "Центр гигиены и эпидемиологии в Краснодарском крае" RA.RU.S10840; Схема декларирования: 3д

Дополнительная информация Условия хранения по ТУ 31.09.11-011-64046643-2021 «Мебель для предприятий общественного питания. Технические условия». Изделия должны храниться в крытых помещениях отправителя (получателя) при температуре не ниже +2°C и относительной влажности воздуха от 45% до 70%. Срок службы – 5 лет.

Декларация о соответствии действительна с даты регистрации по 21.03.2025 включительно


(подпись)



М.П. МЕШКОВА ТАТЬЯНА АЛЕКСЕЕВНА

(Ф. И. О. заявителя)

Регистрационный номер декларации о соответствии: ЕАЭС N RU Д-РУ.РА02.В.60339/22

Дата регистрации декларации о соответствии: 22.03.2022