



РОССИЯ

СТОЛ НЕЙТРАЛЬНЫЙ

**«СН/ЛП», «СН/ЛП-1500» серии «Лира-Профи» и
«СН/ЛПЭ», «СН/ЛПЭ-1500» серии «Лира-Профи Эко».**

СТОЛ НЕЙТРАЛЬНЫЙ ДЛЯ ГОРЯЧИХ НАПИТКОВ

**«СГН/ЛП», «СГН/ЛП-1500» серии «Лира-Профи» и
«СГН/ЛПЭ», «СГН/ЛПЭ-1500» серии «Лира-Профи Эко».**



П А С П О Р Т

Руководство по эксплуатации

В процессе производства конструкция и устройство аппарата могут быть изменены в целях усовершенствования и отличаться от описанных в данном руководстве, не ухудшая потребительских свойств.

ВВЕДЕНИЕ

Настоящее руководство по эксплуатации предназначено для ознакомления обслуживающего персонала с устройством стола нейтрального, правилами его эксплуатации, технического обслуживания, монтажа и регулирования.

Перед началом работы необходимо внимательно изучить данное руководство.

1. НАЗНАЧЕНИЕ ИЗДЕЛИЯ

Стол нейтральный «СН/ЛП» и «СН/ЛП-1500» серии «Лира-Профи», «СН/ЛПЭ» и «СН/ЛПЭ-1500» серии «Лира-Профи Эко», стол нейтральный для горячих напитков «СГН/ЛП» и «СГН/ЛП-1500» серии «Лира-Профи», «СГН/ЛПЭ» и «СГН/ЛПЭ-1500» серии «Лира-Профи Эко» далее просто «стол нейтральный» устанавливается в качестве вспомогательного элемента в составе технологических линий раздачи на предприятиях общественного питания.

Предназначен для раздачи хлебобулочных и кондитерских изделий, различных напитков, для установки вспомогательного оборудования или приборов (термостатов, кофемашины и т.п.)

2. ТЕХНИЧЕСКИЕ ХАРАКТЕРИСТИКИ

Технические характеристики* столов нейтральных указаны в таблице 1 и 2.

Таблица 1

№ п/п	Наименование	«СН/ЛП», «СН/ЛПЭ»	«СГН/ЛП», «СГН/ЛПЭ»
1	Номинальное напряжение, В	230	230
2	Габаритные размеры, мм, не более		
	длина	1120	1120
	ширина без направляющих для подносов с направляющими для подносов	705	705
	высота до поверхности стола	1030	1030
	высота с верхней полкой	850-870	850-870
	-	1462-1482	
3	Площадь полок м ² , не менее	-	0,46
4	Масса, кг, не более	40	54

Таблица 2

№ п/п	Наименование	«СН/ЛП-1500», «СН/ЛПЭ-1500»	«СГН/ЛПЭ-1500», «СГН/ЛПЭ-1500»
1	Номинальное напряжение, В	230	230
2	Габаритные размеры, мм, не более		
	длина	1500	1500
	ширина без направляющих для подносов с направляющими для подносов	705	705
	высота до поверхности стола	1030	1030
	высота с верхней полкой	850-870	850-870
	-	1462-1482	
3	Масса, кг, не более		

3. КОМПЛЕКТНОСТЬ

Комплект поставки должен соответствовать таблице 3.

Таблица 3

№ п/п	Наименование	Количество	
		«СН/ЛП», «СН/ЛП-1500», «СН/ЛПЭ», «СН/ЛПЭ-1500»	«СГН/ЛП», «СГН/ЛП-1500», «СГН/ЛПЭ», «СГН/ЛПЭ-1500»
1	Корпус стола нейтрального	1	1
2	Направляющие для подносов	1	1
3	Розетка штепсельная двухгнездовая со штырем заземления 16А	1	1
4	Крепежный комплект	1	1
5	Руководство по эксплуатации	1	1
6	Кронштейн полок	-	2
7	Полка верхняя	-	1
8	Полка средняя	-	1

4. УСТРОЙСТВО И ПРИНЦИП РАБОТЫ

Общий вид стола нейтрального представлен на рис. 1. Корпус стола изготовлен из нержавеющей стали. Состоит из основания, к которому крепятся облицовки из нержавеющей стали. Сверху облицовки накрыты столешницей из нержавеющей стали. Со стороны обслуживающего персонала закреплена двухгнездовая розетка для подключения оборудования суммарной мощностью не более 3 кВт. На столешницу стола для горячих напитков устанавливаются кронштейны из нержавеющей трубы, к которым крепятся две полки для тарелок. Со стороны потребителей на стол нейтральный устанавливаются направляющие для подносов. Высота стола регулируется опорами.

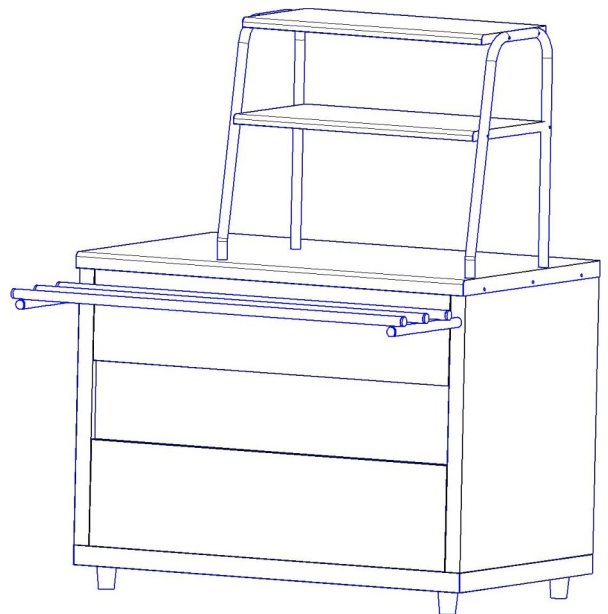
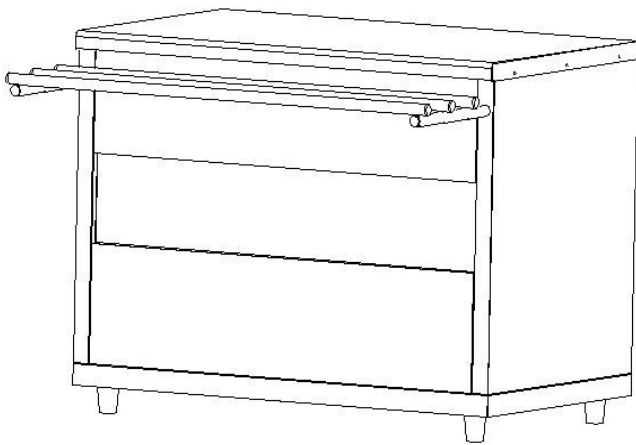


Рис.1 Общий вид стола нейтрального и стола нейтрального для горячих напитков.

5. УКАЗАНИЯ МЕР БЕЗОПАСНОСТИ

По способу защиты человека от поражения электрическим током стол нейтральный относится к 1 классу по ГОСТ 12.2.007.0-75.

К обслуживанию стола нейтрального допускаются лица, изучившие настоящее руководство по эксплуатации, прошедшие технический минимум по эксплуатации оборудования и инструктаж по технике безопасности на рабочем месте.

Монтаж, наладка и обслуживание стола нейтрального должны осуществляться в соответствии с правилами технической эксплуатации электроустановок потребителей.

Для выполнения требований безопасности и обеспечения электробезопасности стол нейтральный должен быть заземлен в соответствии с правилами устройства электроустановок напряжением до 1000 В.

При работе со столом нейтральным необходимо соблюдать следующие правила безопасности:

- не использовать стол нейтральный без заземления.
- регулировку, санитарную обработку и ремонт стола нейтрального производить только после его отключения от электрической сети.
- периодически проверять исправность электропроводки и заземляющего устройства стола нейтрального.
- Запрещается эксплуатация стола нейтрального с открытыми токоведущими частями электрических приборов, а также с неисправным заземляющим устройством.
- при обнаружении неисправности вызвать электромеханика.
- использовать стол нейтральный только после устранения неисправностей.

Внимание!

Категорически запрещается:

- производить санитарную обработку и устранение неисправностей при подключенном электропитании.
- эксплуатация стола нейтрального без заземления.
- применение для очистки стола проволочных губок, проволочных щеток и других жестких абразивных средств во избежание образования царапин на поверхности.
- обрабатывать изделия из нержавеющей стали химическими препаратами содержащими кислоты и щелочные соединения, а также хлоркой.

ПРИ ОБРАБОТКЕ ВЫШЕУКАЗАННЫМИ СОЕДИНЕНИЯМИ ПРОИЗВОДИТЕЛЬ ОТВЕТСТВЕННОСТИ ПО ГАРАНТИИ НЕ НЕСЕТ.

6. ПОРЯДОК УСТАНОВКИ И ПОДГОТОВКИ К РАБОТЕ

Внимание!

Распаковка, сборка, монтаж, подключение и техническое обслуживание стола нейтрального должны производить специалисты завода или специалисты по монтажу и ремонту торгово-технологического оборудования и имеющие группу допуска по электробезопасности не ниже III.

Пуско-наладочные работы и обучение персонала в стоимость оборудования не входят.

Перед распаковкой стола нейтрального необходимо выдержать его в помещении при температуре 18...25°C не менее 7 час.

После распаковки стола нейтрального произвести технический осмотр:

- проверить комплектность в соответствии с таблицей 2.
- убедиться в отсутствии механических повреждений.

Снять защитную пленку со всех деталей стола.

Установить стол нейтральный на предусмотренное место в помещении.

С помощью регулируемых опор установить стол нейтральный в горизонтальном положении на необходимую высоту. Проверить уровнем горизонтальное положение.

Установить направляющие для подносов на лицевую стенку стола нейтрального.

Установить на столешницу кронштейны для полок и закрепить полки для тарелок.

Кронштейны в нижней части закрепить саморезами.

Удалить антикоррозионную смазку, жировые пятна с помощью сухой ветоши, затем вымыть столешницу горячей водой с жидким моющим средством (без хлора!) и протереть сухой тканью без ворса.

Надежно заземлить стол нейтральный в соответствии с действующими правилами устройства электроустановок. Подсоединить заземляющий проводник к заземляющему штырю штепсельной розетки. Заземляющий проводник должен быть в шнуре питания.

Подвести электропитание к розетке. Подключение розетки стола нейтрального должно быть выполнено в соответствии с действующими законодательством и

нормативами. Электропитание подвести на розетку от распределительного щита, номинальным поперечным сечением жил шнура питания с заземляющей жилой марки ПВС (3х1,5) мм² или ПРМ (3х1,5) мм².

Проверить сопротивление между заземляющим штырем и любыми не токоведущими металлическими частями стола нейтрального, которое должно быть не более 0,1 Ом.

Внимание!

Монтаж и подключение должны быть произведены так, чтобы после завершения работ по монтажу и подключению, доступ к токоведущим частям без специального инструмента был невозможен!

Сдача в эксплуатацию смонтированного изделия оформляется актом по установленной форме, который подписывается представителями ремонтно-монтажной организации и администрацией предприятия общественного питания (бланк акта представлен в разделе 12).

7. ИНСТРУКЦИЯ ПО ЭКСПЛУАТАЦИИ

На столешницу стола нейтрального устанавливаются подносы, блюда с хлебобулочными изделиями, с напитками. При необходимости устанавливается дополнительное оборудование (термостаты, кофемашина и т.п.), которое подключается к электрической розетке.

Горизонтальная несущая поверхность столов выдерживает распределенную нагрузку 100 кг на 1 м² площади.

Внимание!

Запрещается подключать к электрической розетке стола нейтрального оборудование и приборы с суммарной мощностью более 3 кВт!

После окончания работы отключить электрооборудование и стол нейтральный от сети. Провести санитарную обработку стола. Вымыть столешницу горячей водой с жидким моющим средством (без хлора!) и протереть сухой тканью без ворса. Корпус стола протереть влажной тканью и вытереть насухо тканью без ворса.

Продолжительность службы стола нейтрального зависит от соблюдения правил эксплуатации, использования по назначению, бережного отношения и содержания в чистоте.

8. ТЕХНИЧЕСКОЕ ОБСЛУЖИВАНИЕ

Внимание!

Перед проведением технического обслуживания и ремонта стол нейтральный следует отключить от сети!

Техническое обслуживание и ремонт должен производить электромеханик III – V разрядов, имеющий квалификационную группу по технике безопасности не ниже третьей.

В процессе эксплуатации стола необходимо выполнять следующие виды работ в системе технического обслуживания и ремонта:

ТО – регламентированное техническое обслуживание – комплекс профилактических мероприятий, осуществляемых с целью обеспечения работоспособности или исправности изделия;

ТР – текущий ремонт – ремонт, осуществляемый в процессе эксплуатации, для обеспечения или восстановления работоспособности плиты и состоящий в замене и (или) восстановлении ее отдельных частей и их регулировании.

Периодичность ТО — 1 раз в мес.; ТР — при необходимости.

При техническом обслуживании изделия должны быть выполнены следующие виды работ:

- выявить неисправности изделия, опросив обслуживающий персонал;
- подтянуть и зачистить, при необходимости, контактные соединения токоведущих частей изделия;
- подтянуть, при необходимости, крепление сигнальной арматуры, облицовок, терморегуляторов при наличии;
- проверить целостность оболочки шнура питания;
- проверить целостность электропроводки, заземления, эквипотенциального провода (при наличии) внешним осмотром;
- проверить сопротивление цепи заземления. От зажима заземления до доступных металлических частей сопротивление цепи заземления изделия должно быть не менее 0,1 Ом.

Перед проверкой контактных соединений, крепления терморегуляторов и сигнальной арматуры отключить изделие от электросети снятием плавких предохранителей или выключением автоматического выключателя цехового щита, повесить на рукоятку коммутирующей аппаратуры плакат «Не включать - работают люди», отсоединить при необходимости провода электропитания изделия и изолировать их.

Рекомендуется производить очистку нержавеющей поверхностей не реже 1-2 раз в неделю с применением средств для очистки и полировки нержавеющей стали.

9. ГАРАНТИЙНЫЕ ОБЯЗАТЕЛЬСТВА

Предприятие-изготовитель гарантирует безотказную работу стола нейтрального в течение 12 месяцев со дня продажи, при соблюдении условий эксплуатации, транспортирования и хранения и требований руководства по эксплуатации.

Гарантийный срок хранения 6 месяцев.

РАБОТЫ ПО ТЕХНИЧЕСКОМУ ОБСЛУЖИВАНИЮ В СООТВЕТСТВИИ С ТРЕБОВАНИЯМИ РАЗДЕЛА 8 НЕ ЯВЛЯЮТСЯ РАБОТАМИ ПО ГАРАНТИИ И ПРОИЗВОДЯТСЯ ЗА СЧЕТ ПОТРЕБИТЕЛЯ РЕМОНТНЫМИ ОРГАНИЗАЦИЯМИ ПО ПРЕДВАРИТЕЛЬНО ЗАКЛЮЧЕННОМУ ДОГОВОРУ МЕЖДУ НИМИ.

В СЛУЧАЕ НЕПРОВЕДЕНИЯ ТЕХНИЧЕСКОГО ОБСЛУЖИВАНИЯ ПРЕДПРИЯТИЕ-ИЗГОТОВИТЕЛЬ СНИМАЕТ С СЕБЯ ГАРАНТИЙНЫЕ ОБЯЗАТЕЛЬСТВА.

В течение гарантийного срока предприятие-изготовитель гарантирует безвозмездное устранение выявленных дефектов и замену вышедших из строя составных частей стола нейтрального, произошедших не по вине потребителя.

В течение гарантийного срока, при выходе стола нейтрального из строя, предприятие-изготовитель или организация, имеющая договор с ООО «Пищтех» на гарантийное и сервисное обслуживание безвозмездно производит ремонт по предъявлению потребителем письменной рекламации и заполненного гарантийного талона со штампом продавца и датой продажи.

Претензии не принимаются:

- при отсутствии гарантийного талона.
- в случае нарушения условий хранения, транспортирования, монтажа и эксплуатации.
- при нарушении сроков технического обслуживания, установленных настоящим руководством. Заполнение раздела «Учет технического обслуживания в период гарантийного срока» (раздел 14, таблица 4) для работ, выполняемых согласно п.8 обязательно.
- в случае отсутствия акта сдачи в эксплуатацию, подписанного представителями специализированной организации по монтажу и ремонту торгово-технологического оборудования.
- при изменениях в конструкции стола нейтрального, произведенных потребителем.
- при механических повреждениях стола нейтрального.

10. СВИДЕТЕЛЬСТВО О ПРИЕМКЕ

Стол нейтральный «СН/ЛП» или «СН/ЛП-1500» серии «Лира-Профи» соответствует ТУ 31.09.11-011-64046643-2021 и признан годным для эксплуатации.

Стол нейтральный для горячих напитков «СГН/ЛП» или «СГН/ЛП-1500» серии «Лира-Профи» соответствует ТУ 31.09.11-011-64046643-2021 и признан годным для эксплуатации.

Стол нейтральный «СН/ЛПЭ» или «СН/ЛПЭ-1500» серии «Лира-Профи Эко» соответствует ТУ 31.09.11-011-64046643-2021 и признан годным для эксплуатации.

Стол нейтральный для горячих напитков «СГН/ЛПЭ» или «СГН/ЛПЭ-1500» серии «Лира-Профи Эко» соответствует ТУ 31.09.11-011-64046643-2021 и признан годным для эксплуатации.

Заводской номер _____

Дата выпуска _____

М.П.

Подпись лиц, ответственных за приемку:

Сборку изделия произвел _____

Подключение изделия (эл. часть) произвел _____

Контроль сопротивления заземления произвел _____

Контроль качества изделия произвел _____

11. СВИДЕТЕЛЬСТВО ОБ УПАКОВКЕ

Стол нейтральный «СН/ЛП» или «СН/ЛП-1500» серии «Лира-Профи» упакован согласно требованиям, предусмотренным конструкторской документацией ООО «ПищТех».

Стол нейтральный для горячих напитков «СГН/ЛП» или «СГН/ЛП-1500» серии «Лира-Профи» упакован согласно требованиям, предусмотренным конструкторской документацией ООО «ПищТех».

Стол нейтральный «СН/ЛПЭ» или «СН/ЛПЭ-1500» серии «Лира-Профи Эко» упакован согласно требованиям, предусмотренным конструкторской документацией ООО «ПищТех».

Стол нейтральный для горячих напитков «СГН/ЛПЭ» или «СГН/ЛПЭ-1500» серии «Лира-Профи Эко» упакован согласно требованиям, предусмотренным конструкторской документацией ООО «ПищТех».

Дата упаковки _____ М.П.

Упаковку произвел _____

Изделие после упаковки принял _____

Стол нейтральный транспортируется в вертикальном положении всеми видами транспорта на любые расстояния. При транспортировке устанавливается в один ярус.

Хранение изделия допускается в закрытых не отапливаемых помещениях.

12. АКТ ПУСКА ИЗДЕЛИЯ В ЭКСПЛУАТАЦИЮ

Настоящий акт составлен _____

(дата)

владельцем _____

(наименование изделия)

_____ (должность, ФИО владельца)

заводской № изделия _____

в том, что _____

(наименование изделия)

дата выпуска _____

пущен в эксплуатацию _____

(дата)

в _____

(наименование, почтовый адрес эксплуатирующего предприятия)

механиком _____

(ФИО механика, наименование монтажной организации)

и передано на обслуживание механику _____

(ФИО механика)

_____ (наименование, почтовый адрес организации, осуществляющей ТО и ТР)

Владелец _____

(подпись)

Механик, выполнивший монтаж _____

(подпись)

Механик, принявший на обслуживание _____

(подпись)

Дополнительные сведения о товаре

1. Декларация о соответствии ЕАЭС N RU Д-RU.РА02.В.60339/22 от 22.03.2022

13. УЧЕТ ТЕХНИЧЕСКОГО ОБСЛУЖИВАНИЯ В ПЕРИОД ГАРАНТИЙНОГО СРОКА

Таблица 4

Дата	Вид технического обслуживания	Краткое описание выполненных работ	Наименование предприятия, выполнившего ТО	Должность, фамилия и подпись	
				Выполнившего работу	Проверившего работу



ЕВРАЗИЙСКИЙ ЭКОНОМИЧЕСКИЙ СОЮЗ
ДЕКЛАРАЦИЯ О СООТВЕТСТВИИ

Заявитель: ОБЩЕСТВО С ОГРАНИЧЕННОЙ ОТВЕТСТВЕННОСТЬЮ "ПИЩТЕХ", Место нахождения: 350033, РОССИЯ, КРАЙ КРАСНОДАРСКИЙ, ГОРОД КРАСНОДАР, УЛИЦА СТАВРОПОЛЬСКАЯ, ДОМ 14, ЛИТЕР Б, ОФИС 7, Адрес места осуществления деятельности: 353211, РОССИЯ, Краснодарский край, Динской р-п, ст-ца Новотитаровская, ул Луначарского, дом 1/2, ОГРН: 1102308000640, Номер телефона: +7 8612411700, Адрес электронной почты: ta@zavod-pt.ru

В лице: Директора Мешковой Татьяны Алексеевны

заявляет, что Мебель для предприятий общественного питания (в любой компоновке или отдельными изделиями) в составе:

Столы разделочные типов СРО, СРОБ, Столы для сбора остатков пищи типа ССОП; Столы для доочистки овощей типа СРОД; Столы для переборки круп типа СРОП; Столы кондитерские типа СРОК; Столы кассовые типа СК; Столы нейтральные типов СН, СН-НС; Столы нейтральные поворотные типа СНП; Столы нейтральные для горячих напитков типа СП; Столы для рубки мяса с колодой типа СРМ; Стеллажи кухонные типов СКК, СКН; Стеллажи для стаканов типов СКСК, СКСП; Стеллажи для тарелок типов СКТК, СКТН; Стеллажи для тарелок и стаканов СКТСК, СКТСН; Полки кухонные закрытые типа ПКЗ; Полки кухонные открытые типа ПКО; Полки кухонные для хранения досок типа ПКНД; Полки кухонные для хранения крышек типа ПКК; Шкафы металлические типов ШКХ, ШКО, ШКН; Столы сервировочные типов ТОО, ТОИ, ТОСПБ; Столы-тумбы типа СТ; Столы-тумбы с моечной ванной типа СТ-ВМО; Стойки для приборов типа СП; Подставки под оборудование типа ПО; Пьедесталы под оборудование закрытые типа ПДЗ; Пьедесталы под оборудование открытые типа ПДО; Вставки технологические закрытые типа ВТЗ; Вставки технологические открытые типа ВТО; Подтоварники типа ПМ; Стеллажи-шпильки типа ШШ, ТШ; Тележки-шпильки типа ТШ

Изготовитель: ОБЩЕСТВО С ОГРАНИЧЕННОЙ ОТВЕТСТВЕННОСТЬЮ "ПИЩТЕХ", Место нахождения: 350033, РОССИЯ, КРАЙ КРАСНОДАРСКИЙ, ГОРОД КРАСНОДАР, УЛИЦА СТАВРОПОЛЬСКАЯ, ДОМ 14, ЛИТЕР Б, ОФИС 7,

Документ, в соответствии с которым изготовлена продукция: ТУ 31.09.11-011-64046643-2021

«Мебель для предприятий общественного питания. Технические условия»

Коды ТН ВЭД ЕАЭС: 9403105809; 9403109100; 9403208009; 9403

Серийный выпуск

Соответствует требованиям ТР ТС 025/2012 «О безопасности мебельной продукции»

Декларация о соответствии принята на основании протоколов: № 40М выдан 30.11.2021 испытательной лабораторией "ФЕДЕРАЛЬНОЕ БЮДЖЕТНОЕ УЧРЕЖДЕНИЕ "ГОСУДАРСТВЕННЫЙ РЕГИОНАЛЬНЫЙ ЦЕНТР СТАНДАРТИЗАЦИИ, МЕТРОЛОГИИ И ИСПЫТАНИЙ В КРАСНОДАРСКОМ КРАЕ И РЕСПУБЛИКЕ АДЫГЕЯ" RA.RU.21AЯ35; № 21929 выдан 29.11.2021 испытательной лабораторией "Испытательный лабораторный центр ФБУЗ "Центр гигиены и эпидемиологии в Краснодарском крае" RA.RU.S10840; Схема декларирования: 3д

Дополнительная информация Условия хранения по ТУ 31.09.11-011-64046643-2021 «Мебель для предприятий общественного питания. Технические условия». Изделия должны храниться в крытых помещениях отправителя (получателя) при температуре не ниже +2°C и относительной влажности воздуха от 45% до 70%. Срок службы – 5 лет.

Декларация о соответствии действительна с даты регистрации по 21.03.2025 включительно


(подпись)



М.П. МЕШКОВА ТАТЬЯНА АЛЕКСЕЕВНА
(Ф. И. О. заявителя)

Регистрационный номер декларации о соответствии: ЕАЭС N RU Д-RU.PA02.B.60339/22
Дата регистрации декларации о соответствии: 22.03.2022