



## Автоматическая кофемашина KV1 Инструкции по очистке

## KV1 – Рекомендации на тему ежедневного использования:

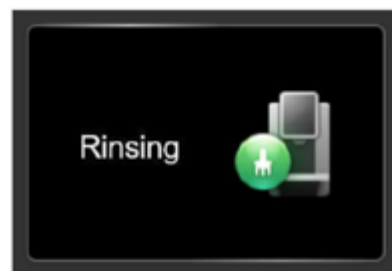
Эти советы должны помочь вам в обеспечении оптимального ухода и эксплуатации нашей автоматической кофемашины KV1. Однако обращаем ваше внимание, что эти рекомендации являются лишь небольшой частью главной инструкции по эксплуатации. Поэтому, пожалуйста, внимательно прочитайте и следуйте инструкциям по безопасности в нашей инструкции по эксплуатации.

В принципе, постоянная гигиена в ежедневной работе может быть гарантирована только при обеспечении ежедневной очистки машины. По этой причине мы рекомендуем выполнять полную очистку после примерно 180 приготовлений или 80 полосканий. Следует также помнить об очистке контейнера для гуши.

Следующие функции полоскания используются для быстрой, поверхностной очистки машины в течение 30 секунд. Для более интенсивной очистки мы рекомендуем программы очистки, которые можно найти в меню «Консервация».

### Полоскание блока заваривания

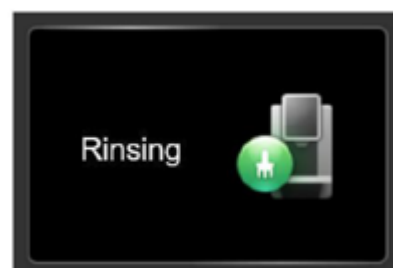
Во время этого процесса полоскания блок заваривания промывается водой в течение примерно 30 секунд для удаления поверхностного загрязнения.



Прополоскать блок заваривания, используя эту опцию. Процесс полоскания завершается примерно через 30 секунд.

### Полоскание молочной системы

Во время этого процесса полоскания молочная система промывается водой в течение примерно 30 секунд, чтобы удалить поверхностное загрязнение.



С помощью этой опции можно промыть молочную систему.

## Меню – Консервация:

### Очистка блока заваривания:



Нажать кнопку „Меню/ОК“, выбрать „Консервация“ и подтвердить с помощью „Меню/ОК“.



Выбрать опцию „Блок заваривания“ и подтвердить с помощью „Меню/ОК“.



Сразу после нажатия „Блок заваривания“ появляется информация с изображением. Теперь следует нажать „Меню/ОК“, чтобы продолжить.



Вынуть лоток для стекающего конденсата и опорожнить его.



Вставить лоток для стекающего конденсата обратно в прибор.



Нажать „Меню/ОК“, чтобы продолжить.



Дисплей: предварительная очистка



Открыть крышку измельчителя и добавить таблетки для очистки. Закрыть крышку и нажать кнопку „Меню/ОК“:



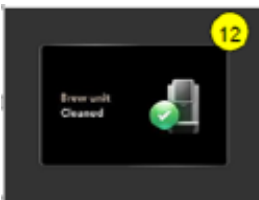
Очистка



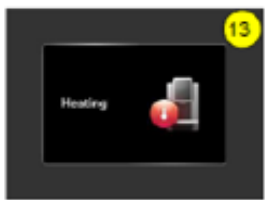
Помыть лоток теплой водой.



Вставить лоток для стекающего конденсата обратно в прибор.



Процесс очистки завершен.

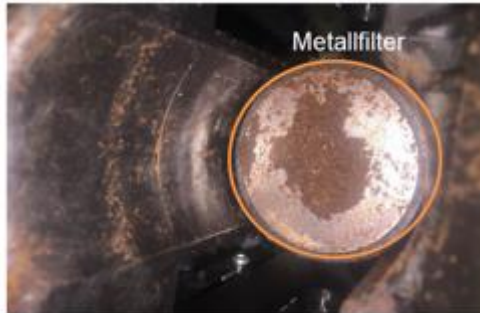


Нагревание



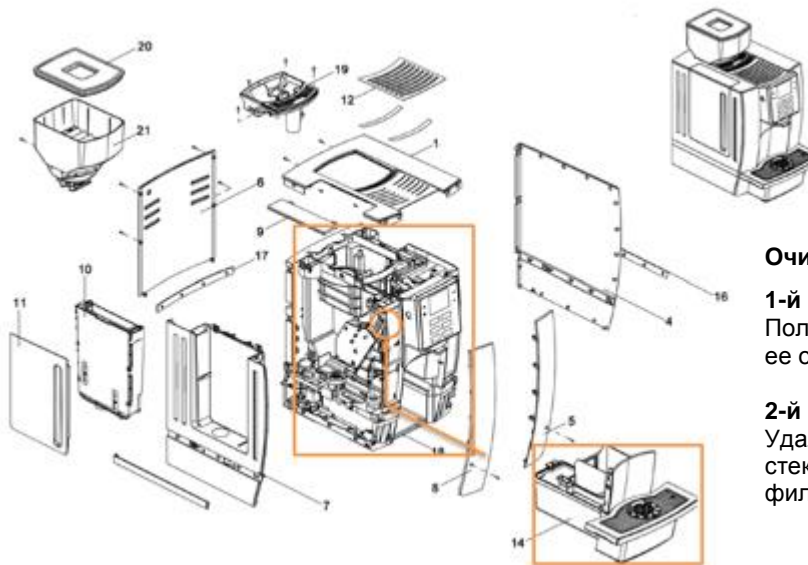
По окончании процесса очистки прибор переходит в режим „Готов“.

## Очистка металлического фильтра:



### Металлический фильтр:

- После длительного использования остатки молотого кофе могут остаться на металлическом фильтре блока заваривания. Их следует регулярно удалять.
- Если эти загрязнения не будут своевременно удалены, это может привести к чрезмерному давлению.



### Очистка металлического фильтра:

#### 1-й шаг:

Полностью выключить машину и отсоединить ее от источника питания.

#### 2-й шаг:

Удалить из прибора всю вкладку лотка для стекающего конденсата. Металлический фильтр можно найти в обозначенном месте.

#### 3-й шаг:

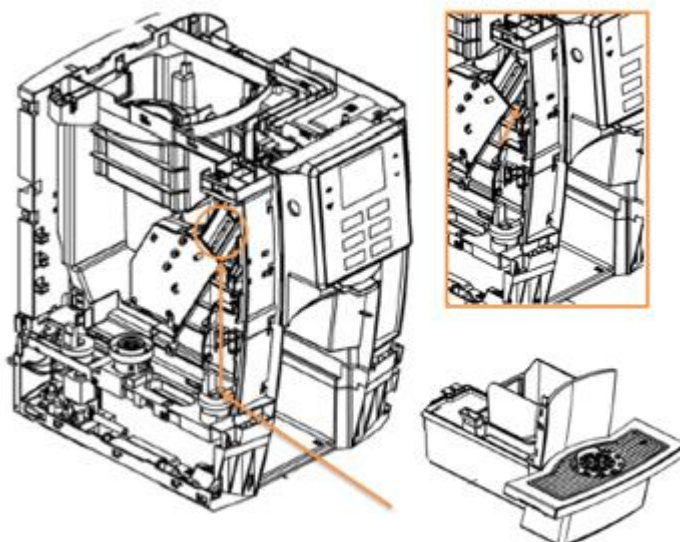
Очистить металлический фильтр, осторожно протянув руку и салфетку через переднее отверстие (см. рисунок).

#### 4-й шаг:

Как только фильтр будет очищен, лоток для стекающего конденсата можно вставить обратно, и включить прибор.

#### Указание:

Мы рекомендуем выполнять этот процесс вместе с остальными этапами очистки, чтобы обеспечить полную очистку.



## Очистка молочной системы

Для правильного функционирования молочной системы ее следует ежедневно очищать, если в системе приготавливалось молоко.



Зайти в Меню и выбрать „Консервация” и нажать кнопку „Меню/ОК”.



Выбрать „Молочная система” и нажать „Меню/ОК”.



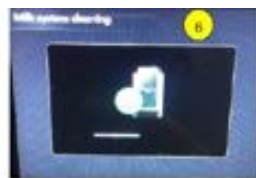
Поместить молочный шланг в чашку с чистящим средством.



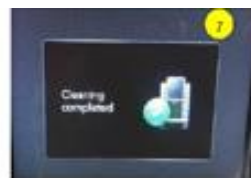
Очистка



Наполнить чашку чистой водой.



Очистка



Очистка завершена.



Готов к использованию.

Вспениватель молока также следует ежедневно разбирать и очищать для обеспечения оптимальной работы и полной гигиены.

Вспениватель молока можно снять и разобрать для ручной очистки.



Удалить вспениватель молока из кофемашины



demontiert  
Разложенный

Очистить  
вспениватель



## Декальцинация прибора:

После некоторого времени использования в системе подачи воды, особенно в нагревателе накапливаются осадки. Если камни и осадки не будут удаляться вовремя, производительность теплового потока и потока воды может быть значительно снижена. Это может привести к потере температуры напитка или недостаточному уровню наполнения. После достижения уровня, требующего декальцинации, на дисплее автоматически появляются следующие сообщения: „Требуется декальцинация“, „Нажать полоскание“.



Открыть Меню консервации и выбрать „Консервация“.



Открыть Меню консервации и выбрать „Декальцинация“.



Вынуть лоток для стекающего конденсата и опорожнить его.



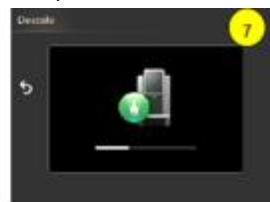
Вставить лоток для стекающего конденсата обратно в прибор.



Нажать „Меню/ОК“, чтобы продолжить.



Полностью растворить необходимое количество средства для декальцинации в 1000 мл чистой воды. Затем добавить этот раствор в водяной бак и вставить водяной бак обратно.  
Указание: Переход от постоянного подключения воды к водяному баку не требуется.



Декальцинация



Вынуть лоток для стекающего конденсата и опорожнить его.



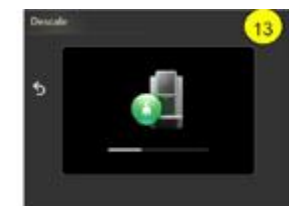
Вставить лоток для стекающего конденсата обратно в прибор.



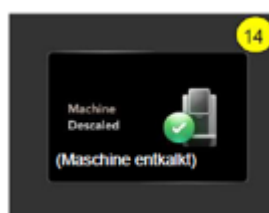
Повторно изъять водяной бак и тщательно очистить его. Далее повторно наполнить водяной бак свежей питьевой водой и повторно подсоединить его к прибору.



Нажать „Меню/ОК“, чтобы продолжить.



Декальцинация



Декальцинация завершена.



Готов к использованию.

**Мы рекомендуем опорожнять систему воды в следующих ситуациях:**

1. Кофемашина не используется в течение длительного периода
2. Прибор транспортируется

**Опорожнение при постоянном присоединении воды:**



Открыть меню и выбрать „Машина“.



Выбрать „Восстановить заводские настройки“ и подтвердить.



Выбрать „Опорожнить систему“ и подтвердить.



Отключить водопроводную воду.



Нажать кнопку „Меню/OK“.



Опорожнить систему.

**Опорожнение при водяном баке:**



Открыть меню и выбрать „Машина“.



Выбрать „Восстановить заводские настройки“ и подтвердить.



Выбрать „Опорожнить систему“ и подтвердить.



Удалить водяной бак.



Нажать кнопку „Меню/OK“.



Опорожнить систему.