



# M I L L E N N I A L

ПЕРЕВОД ОРИГИНАЛА РУКОВОДСТВА ПО  
ЭКСПЛУАТАЦИИ  
РАССТОЙНЫЙ И ТЕПЛОВОЙ ШКАФ

МКЛМ 1064 – МКМ 1211





Tecnoeka srl

via Marco Polo, 11  
35010 Borgoricco  
Padova - Italy

tel. +39.049.5791479  
tel. +39.049.9300344  
fax +39.049.5794387

info@tecnoeka.com  
tecnoekasrl@pec.it  
tecnoeka.com

cod. fisc. - p.iva 00747580280  
rea n. 133205  
reg. a.e.e. n. П08020000001275  
cap. soc. euro 119.000,00 I.V.



## ДЕКЛАРАЦИЯ СООТВЕТСТВИЯ ЕС

Приложение II А Директивы 2006/42/СЕ

Наименование производителя	TECNOEKA Srl
Адрес производителя	виа Марко Поло, 11 - 35010 Боргорикко, Падуя - Италия
Имя ответственного за техническую документацию	Минотто Лоренцо
Адрес ответственного за техническую документацию	виа Марко Поло, 11 - 35010 Боргорикко, Падуя - Италия
Тип продукции	Расстойный/тепловой шкаф
Назначение продукта	Расстойка/нагрев продуктов питания
Модель	МКЛМ 1064 – МКМ 1211
s/n	

TECNOEKA Srl заявляет, что вышеупомянутые изделия соответствуют всем положениям следующих директив:

Директива по машинному оборудованию 2006/42/ЕС;

Директива по электромагнитной совместимости 2014/30/ЕС

TECNOEKA Srl заявляет, что вышеупомянутые изделия соответствуют следующим гармонизированным стандартам:

EN 60335-1; EN 60335-2-49

EN 55014-1; EN 55014-2 ; EN 61000-3-2 ; EN 61000-3-3 ;

EN 62233

TECNOEKA Srl заявляет, что вышеуказанные изделия также соответствуют следующим директивам:

Директива об общей безопасности продукции 2001/95/ЕС;

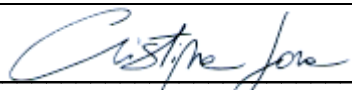
Директива об ограничении использования опасных веществ в электрическом и электронном оборудовании 2011/65/ЕС;

Директива об отходах электрического и электронного оборудования 2012/19/ЕС.

TECNOEKA Srl заявляет, что вышеупомянутые изделия соответствуют

Регламенту (CE) 1907/2006

Боргорикко, 22/01/2018.

  
Подпись представителя СД (Лора Кристина)

## УКАЗАТЕЛЬ

1. Техническая служба	3
2. Предупреждения общего характера	3
3. Технические характеристики	3
4. Инструкции для установщика	4
4.1 Позиционирование	4
4.2 Подключение расстойного/теплового шкафа к печи	4
4.3 Электрическое подключение	6
4.4 Подключение силового кабеля (замена)	6
4.5 Подключение к сети водоснабжения (только мод. MKLM 1064)	7
5. Инструкции по эксплуатации (для пользователя)	7
5.1 Принцип работы расстойного/теплового шкафа	7
5.2 Значения знаков	8
5.3 Рабочие параметры	8
5.4 Расстойный режим работы	9
5.5 Тепловой режим работы	10
5.6 Функционирование расстойного/теплового шкафа с печью	11
6. Остаточные риски (для пользователя)	11
7. Плановая очистка	12
Перед каждой операцией обесточить прибор	12
8. Электросхема MKLM 1064	12
8. Электросхема MKM 1211	13
9. Техническая поддержка	13
10. Информация для пользователей	13
11. Стандартные гарантийные условия	14
12. Наличие и поставка запчастей	14
13. Применимое законодательство и компетентный суд	14



### ОПАСНОСТЬ ПОРАЖЕНИЯ ЭЛЕКТРИЧЕСКИМ ТОКОМ

Перед проведением любого типа очистки отключите электропитание прибора (воспользуйтесь предохранительным магнитным выключателем) и закройте подачу воды (закройте кран подачи воды). Пусть прибор полностью остынет.

Любые изменения, которые могут потребоваться на электрической системе с целью установки прибора, должен выполнять только компетентный персонал.

Система электропитания должна быть оборудована эффективной системой заземления в соответствии с действующими стандартами.

При подключении к сети между прибором и сетью необходимо установить предохранительный всеполюсный выключатель с минимальным расстоянием между контактами категории сверхнапряжения III (4 000 Вольт), способный выдерживать нагрузку и соответствующий действующим стандартам (автоматический терромагнитный выключатель).

Если кабель питания поврежден, его необходимо заменить, обращаясь к изготовителю или в его службу технической поддержки, или же в любом случае к лицу с аналогичной квалификацией во избежание любого рода рисков.

Внутри прибора также есть электрические компоненты, поэтому по соображениям безопасности запрещено мыть его струями воды или пара, особенно если они направлены к вентиляционным отверстиям на металлических поверхностях его наружного корпуса.

## 1. Техническая служба

Технический осмотр один или два раза в год обеспечивает продление срока эксплуатации прибора и гарантирует высокие рабочие характеристики. Техническое обслуживание должен выполнять исключительно квалифицированный персонал. Для заказа запчастей или для получения любой информации по прибору, всегда необходимо указывать идентификационный номер и модель (данные приведённые на табличке "технические данные", которая находится на задней стороне прибора).

## 2. Предупреждения общего характера

Настоящие предупреждения были подготовлены для вашей безопасности и для безопасности других лиц; перед установкой и использованием прибора внимательно прочитайте руководство.

Очень важно хранить данное руководство вместе с прибором для последующей консультации. Внимательно прочесть данное руководство, в котором приведены указания по безопасной эксплуатации, установке и техобслуживанию. Руководство должен прочесть весь уполномоченный персонал, работающий на оборудовании, перед запуском в эксплуатацию.

Если во время получения товара **упаковка** повреждена или отсутствует, следует указать следующее: "**ПРИНЯТО С ПРАВОМ ПРОВЕРКИ ТОВАРА**", с указанием повреждения и с подписью водителя; в течение 4 календарных дней (не рабочих) с даты поставки следует предъявить письменную жалобу продавцу, по истечении данного периода претензии не принимаются.

Прибор предназначен для профессионального пользования. Прибор не предназначен для использования детьми или людьми с ограниченными физическими, сенсорными или умственными способностями или обладающими недостаточным опытом или знаниями, кроме случаев, когда за ними присматривает лицо, ответственное за их безопасность или имеющее инструкции по эксплуатации прибора.

Не пытайтесь выполнять самостоятельно периодические проверки или ремонтные работы. Обращайтесь в ближайший сервисный центр и используйте только оригинальные запчасти.

Уровень шума прибора во время работы составляет менее 70 дБ (А).

Табличка с «техническими данными» расположена на задней панели прибора

**Неправильное использование и несоблюдение стандартов по установке снимает с изготовителя всякую ответственность.**

## 3. Технические характеристики

Модель	MKLM 1064	MKM 1211
Размеры (см) LxPxH	85x103x77	73x88x77
Вес (кг)	88	82
Максимальная загрузка для противня 600x400 мм-GN1/1 (кг)	2	4
Нагревающая мощность (кВт)	1,8	1,7
Напряжение питания (В~)	230 (50/60 Гц)	
Давление воды (кПа)	100 - 200	/
Класс	I	
Степень защиты оболочки	IPX4	
Сечение силового кабеля	3 x 1,5 мм <sup>2</sup> (3G 1,5 мм <sup>2</sup> )	
Тип кабеля	H07RN-F	
Подключение силового кабеля	Тип: Y	

## 4. Инструкции для установщика

Приведённые ниже инструкции предназначены для квалифицированного установщика для правильного проведения операций по установке, настройке и техобслуживанию согласно действующим стандартам. Любая операция должна проводиться на приборе, отключенном от электропитания.

Перед использованием прибора необходимо аккуратно снять специальную клейкую плёнку, которая защищает детали из нержавеющей стали, стараясь не оставлять следов клея на поверхностях; если таковые остаются, немедленно удалить с помощью подходящего растворителя.

### 4.1 Позиционирование

Прибор устанавливается на полу, на ровную поверхность (для этой цели можно регулировать ножки) на расстоянии не меньше 10 см от боковых и задних стенок, чтобы вокруг прибора свободно циркулировал воздух, необходимый для естественной вентиляции.

Прибор не пригоден для встраивания.

### 4.2 Подключение расстойного/теплового шкафа к печи

*При перемещении и сборке расстойного/теплового шкафа рекомендуется пользоваться подходящими защитными перчатками.*

Установить друг на друга печь с расстойным/тепловым шкафом, использовать для этого специальный "НАБОР ДЛЯ УСТАНОВКИ ОБОРУДОВАНИЯ ДРУГ НА ДРУГА" Тесноека (MKS 11 - MKS 64 - MKST 664 - MKST 711 - MKSST 464 - MKSST 511) внимательно следовать указаниям, приведённым в соответствующих "инструкциях по сборке".

### Предупреждение

***Печи нельзя устанавливать на расстойный/тепловой шкаф без использования "НАБОРА ДЛЯ УСТАНОВКИ ОБОРУДОВАНИЯ ДРУГ НА ДРУГА"***

**ЗАВОД-ИЗГОТОВИТЕЛЬ НЕ НЕСЁТ ОТВЕТСТВЕННОСТИ ЗА ПРЯМОЙ ИЛИ КОСВЕННЫЙ УРОН, НАНЕСЁННЫЙ В РЕЗУЛЬТАТЕ НЕСОБЛЮДЕНИЯ НАСТОЯЩЕГО ПРЕДУПРЕЖДЕНИЯ.**

Правильно установить печь на расстойный шкаф.

Снять левую боковую панель печи, отвинчивая крепёжные саморезы.

С помощью специального инструмента открыть отверстие в основании печи (рис. 1) чтобы образовалось место, куда будет установлен кабельный зажим, который входит в комплект "НАБОРА ДЛЯ УСТАНОВКИ ОБОРУДОВАНИЯ ДРУГ НА ДРУГА".

Если печь оснащена уже установленной вытяжкой "ЕКА", см. рис. 1а.

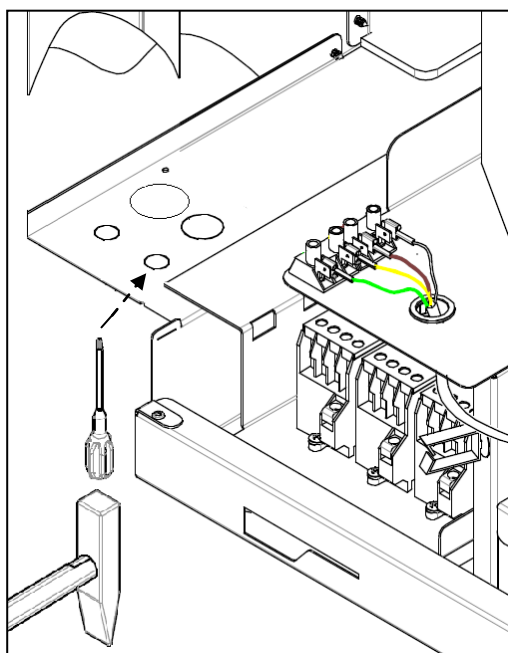


Рис. 1

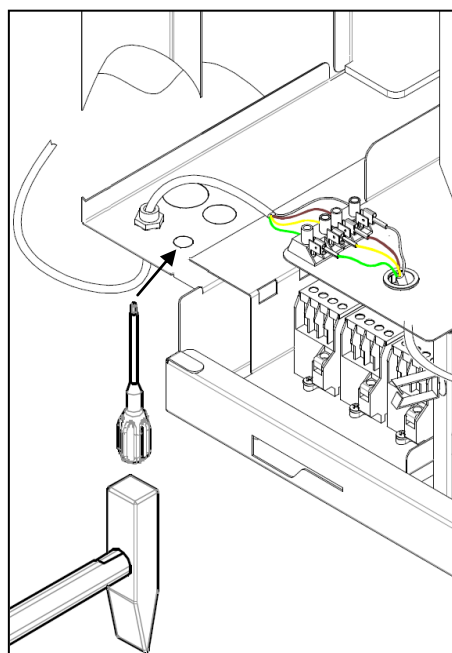


Рис.. 1а

Установить кабельный зажим "А" в специальное отверстие у основания печи (рис. 2).  
Если печь оснащена уже установленной вытяжкой "ЕКА", см. рис. 2а.

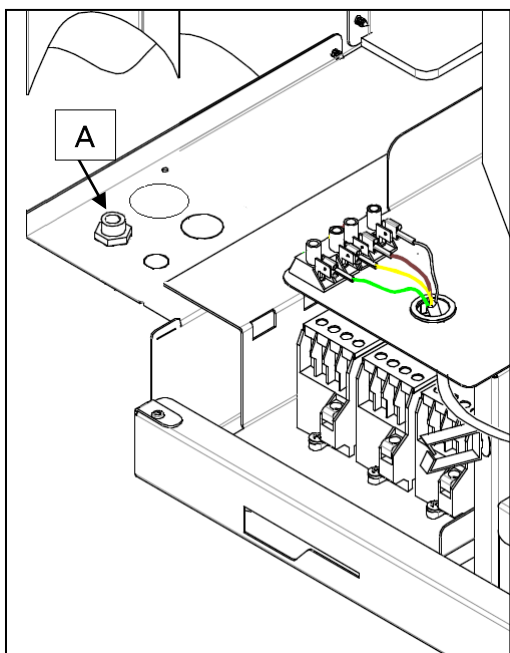


Рис. 2

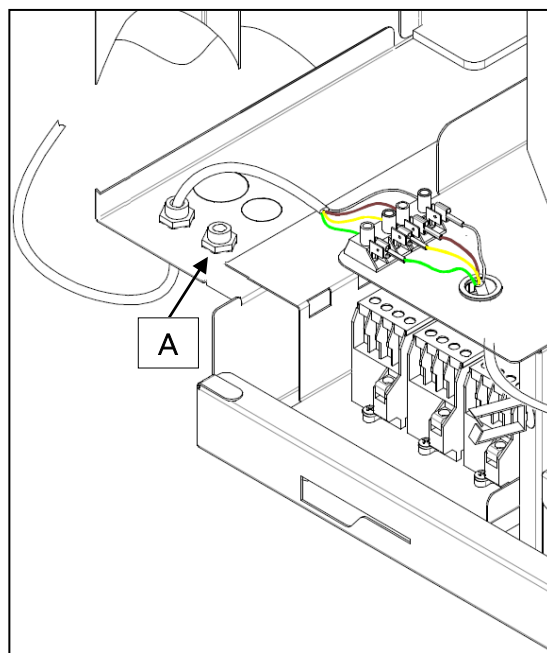


Рис. 2а

Провести кабель (4 провода) "С" для подключения расстойного/теплового шкафа через кабельный зажим "А", установленный ранее на задней части печи, до достижения клеммной коробки "В" печи (рис. 3).

Если печь оснащена уже установленной вытяжкой "ЕКА", см. рис. 3а.

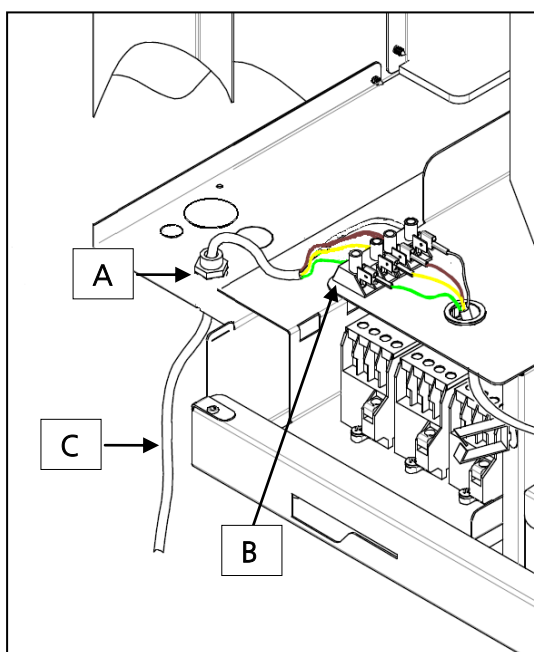


Рис. 3

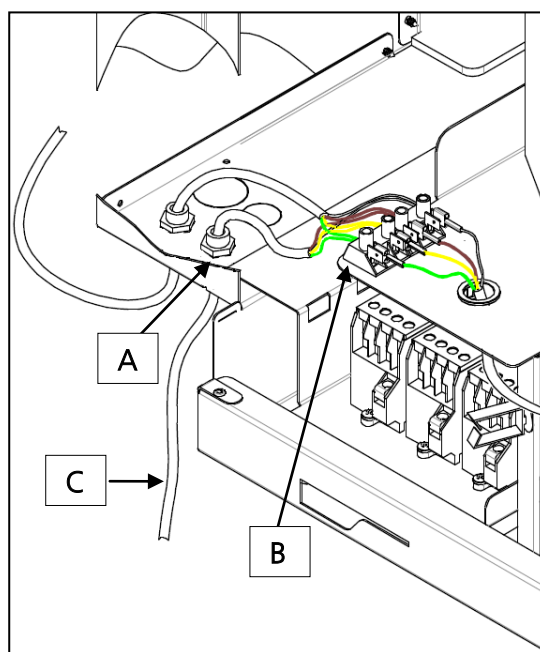


Рис.. 3а

### Важно

*Подключение должно быть выполнено при строгом соблюдении цветов 4 проводов. 4 цветных провода кабеля расстойного/теплового шкафа должны быть подключены к 4 винтовым клеммам клеммной коробки печи. Следует обратить внимание, чтобы цвет подключаемого к винтовой клемме провода соответствовал цвету провода, уже подключённого к клеммной коробке печи.*

По завершении подключения затянуть крепёжное кольцо кабеля.

Установить на место боковую панель печи, использовать для этого специальные, снятые ранее саморезы.

### 4.3 Электрическое подключение

Подключение к сети электропитания должно проводиться в соответствии с действующими стандартами. Перед подключением необходимо проверить следующее:

напряжение и частота системы электропитания соответствуют “техническим данным”, указанным на табличке прибора;

ограничительный клапан и система выдерживают нагрузку прибора (см. табличку “технических данных”);

**Система электропитания должна быть оборудована эффективной системой заземления в соответствии с действующими стандартами;**

при подключении к сети между прибором и сетью установлен предохранительный всеполюсный выключатель с минимальным расстоянием между контактами категории сверхнапряжения III (4 000 Вольт) способный выдерживать нагрузку и соответствующий действующим стандартам;

**всеполюсный выключатель используется для подключения и легко доступен, когда прибор установлен;**

жёлто/зелёный кабель заземления не прерван при помощи выключателя;

напряжение электропитания во время работы прибора не отличается от номинального напряжения более чем на  $\pm 10\%$ .

Проверить, что кабель электропитания не соприкасается с горячими компонентами прибора.


**Если кабель питания поврежден, его необходимо заменить, обращаясь к изготовителю или в его службу технической поддержки, или же в любом случае к лицу с аналогичной квалификацией во избежание любого рода рисков.**

### 4.4 Подключение силового кабеля (замена)

Для доступа к клеммной коробке питания: снять левую панель расстойного/теплового шкафа, отвинчивая крепёжные саморезы.

Отключить от клеммной коробки повреждённый силовой кабель и вытянуть его через кабельный зажим на задней панели прибора. Ввести в кабельный зажим новый кабель питания, расположить провода для подключения к клеммной коробке так, чтобы провод заземления последним выходил из клеммы в случае натяжении кабеля в аномальной ситуации.

Подключить провод (коричневый) фазы к клемме, отмеченной буквой “L”, провод (синий) нейтрали к клемме,

обозначенной буквой “N” и провод (жёлто-зелёный) заземления, к клемме, обозначенной знаком 

По завершении подключения затянуть крепёжное кольцо кабеля.

Установить на место боковую панель расстойного/теплового шкафа, использовать для этого специальные саморезы, снятые ранее.

Кабель должен соответствовать данным, приведённым в таблице “Технические характеристики”.

Прибор должен быть подключен к эквипотенциальной системе, эффективность которой должна быть проверена в соответствии с действующим стандартом.

Данное подключение должно проводиться между приборами с помощью клеммы, которая отмечена

значком  , сечение эквипотенциального провода должно быть не менее 2,5 мм<sup>2</sup>.

Эквипотенциальная клемма находится на задней панели прибора.



## 4.5 Подключение к сети водоснабжения (только мод. MKLM 1064)

На прибор должна подаваться питьевая опреснённая вода жёсткостью от 0,5°f до 3°f и при максимальной температуре 30°C. **Необходимо использовать умягчитель для сокращения образования накипи в расстойной/тепловой камере.**

Давление воды должно иметь значение от 100 до 200 кПа (1,0 -2,0 бар).

Прибор оснащён шлангом (1,5 метра) с фитингами с внутренней резьбой ¾" и соответствующими уплотнителями. Старые соединения нельзя повторно использовать.

Подключение к сети водоснабжения выполняется посредством электроклапана с резьбой ¾" на задней части прибора, с использованием входящего в комплект шланга, механического фильтра и отсекающего вентиля (перед подсоединением фильтра должно стечь некоторое количество воды, чтобы очистить трубы от возможных загрязнений).

## 5. Инструкции по эксплуатации (для пользователя)

При первом использовании необходимо запустить прибор в холостом режиме не менее чем на 15-20 минут. Таким образом выводится неприятный запах, вызванный остатками рабочей смазки.

Данный прибор предназначен для использования только по назначению, то есть, для нагрева и расстойки продуктов питания. Любое другое использование считается неправильным.

**Не класть соль в расстойную/тепловую камеру.**

### 5.1 Принцип работы расстойного/теплого шкафа

**Расстойный/тепловой шкаф управляется непосредственно с панели печи.**

На странице "Главная" (🏠) провести пальцем влево по окну "Доступные функции": появится значок "Комплектующие" (рис. 4); при касании появится "окно", в котором указаны типы комплектующих, которые можно использовать (рис. 5):

• Мойка

• Расстойный/тепловой шкаф

При нажатии на дисплее на иконку "Расстойный/Тепловой шкаф" появляется страница с двумя разными режимами работы (рис. 6).



Рис. 4







Рис.5



Рис.6



## 5.2 Значения знаков

	<b>ПОДТВЕРДИТЬ</b>	Подтверждается установленный рабочий параметр
	<b>ЗАПУСТИТЬ</b>	Запускается цикл расстойки/поддержания температуры
	<b>ОСТАНОВИТЬ</b>	Останавливается цикл расстойки/поддержания температуры
	<b>НАЗАД</b>	Возврат к предыдущей странице
	<b>ГЛАВНАЯ</b>	Возврат к главной странице

## 5.3 Рабочие параметры

		РАССТОЙНЫЙ ШКАФ	ТЕПЛОВОЙ ШКАФ
	<b>ВРЕМЯ</b>	от 1 минуты до 11 часов и 59 минут или БЕСКОНЕЧНО (☹☹ = ОТКЛЮЧЕНО ∞ = ВКЛЮЧЕНО)	
	<b>ТЕМПЕРАТУРА</b>	от 20°C до 60°C	от 65°C до 85°C
	<b>ВЛАЖНОСТЬ</b>	от 0 до 5	/

## 5.4 Расстойный режим работы

При нажатии на дисплее иконки **“Расстойный шкаф”**, можно установить следующие параметры:

- **Время расстойки**
- **Температура расстойки**
- **Влажность**

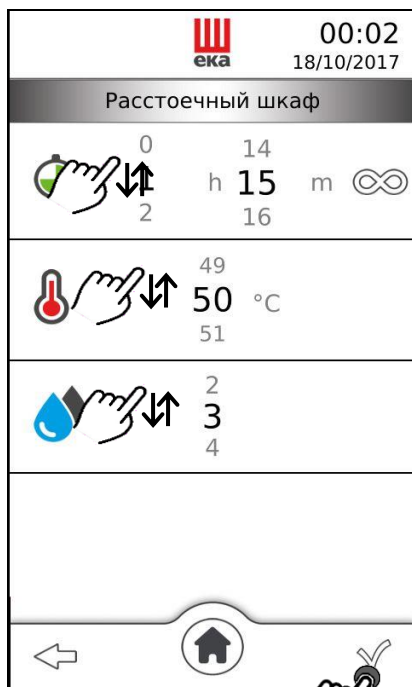


Рис.7

Значение параметра устанавливается, проводя вверх или вниз пальцем по «номеру» возле параметра (рис. 7) до установки желаемого значения; или поворачивая ручку по часовой стрелке или против часовой стрелки до требуемого значения. Это значение подтверждается нажатием ручки; если снова повернуть ручку, происходит переход к следующему параметру.

При нажатии на значок "✓" подключается цикл расстойки и на дисплее отображается страница с установленными параметрами. При нажатии на значок "✗" останавливается цикл расстойки.

## 5.5 Тепловой режим работы

При нажатии на дисплее на значок "Тепловой шкаф" можно установить следующие параметры:

- **Время поддержания**
- **Температура поддержания**

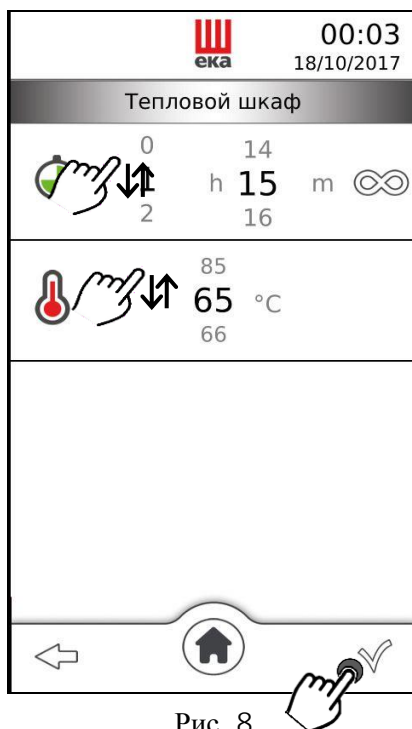


Рис. 8

Значение параметра устанавливается, проводя вверх или вниз пальцем по «номеру» возле параметра (рис. 8) до желаемого значения; или поворачивая ручку по часовой стрелке или против часовой стрелки до требуемого значения. Это значение подтверждается нажатием ручки; если снова повернуть ручку, происходит переход к следующему параметру.

При нажатии на значок "✓" подключается цикл поддержания и на дисплее отображается страница с установленными параметрами. При нажатии на значок "✗" останавливается цикл поддержания.

## 5.6 Функционирование расстойного/теплового шкафа с печью

Во время работы расстойного или теплового шкафа можно использовать другие функции печи (см. соответствующее руководство по эксплуатации); чтобы отобразить их, достаточно два раза коснуться значка "🏠" ("Главная страница"), чтобы вернуться на главную страницу, на которой **отображены "Доступные функции" для печи и "окно" с активными значениями рабочих параметров расстойного или теплового шкафа** (рис. 9).

Во время работы печи всегда можно проверить текущий цикл расстойки и поддержания; достаточно коснуться значка "🏠" ("Главная страница"), а затем значка "◀" в верхнем левом углу страницы. Появляется страница, на которой показаны "Доступные функции" для печи и "окно" с **активными значениями рабочих параметров расстойного/теплового шкафа** (рис. 9).

Если коснуться "окна", появляется страница с установленными рабочими параметрами для расстойного/теплового шкафа (рис. 7 или Рис. 8). **Только на этой странице можно остановить в любой момент цикл расстойки или поддержания, касаясь значка "✕"**.

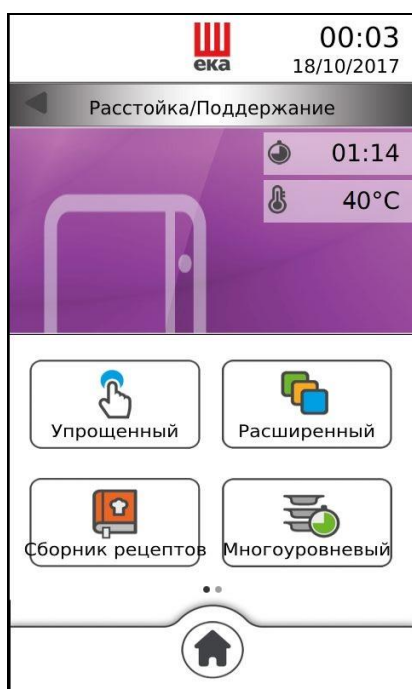


Рис. 9

### Важно

**Значение рабочих параметров, установленных для расстойки или поддержания, нельзя изменить во время цикла; их можно изменить только после остановки рабочего цикла, касаясь значка "✕"**.

## 6. Остаточные риски (для пользователя)

Не допускать неподготовленный персонал к оборудованию во время его работы.

Прибор оснащен электрическими деталями, поэтому нельзя мыть его струей воды или пара.

Прибор подключен к электрической сети: прежде чем проводить чистку, отключите электропитание.

Не используйте ручку двери для перемещения прибора (возможна деформация/поломка конструкции дверцы).

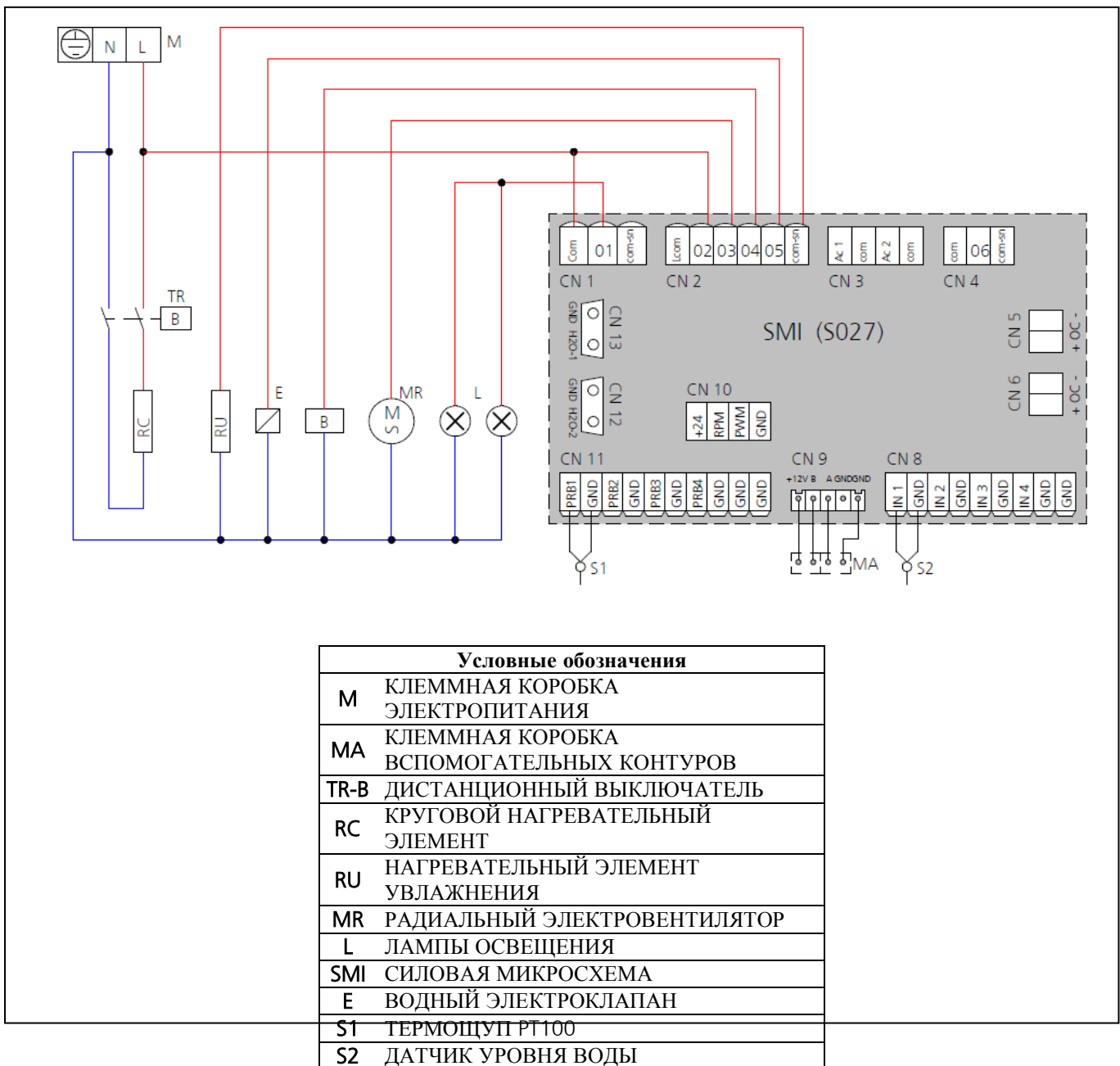
## 7. Плановая очистка

### Перед каждой операцией обесточить прибор

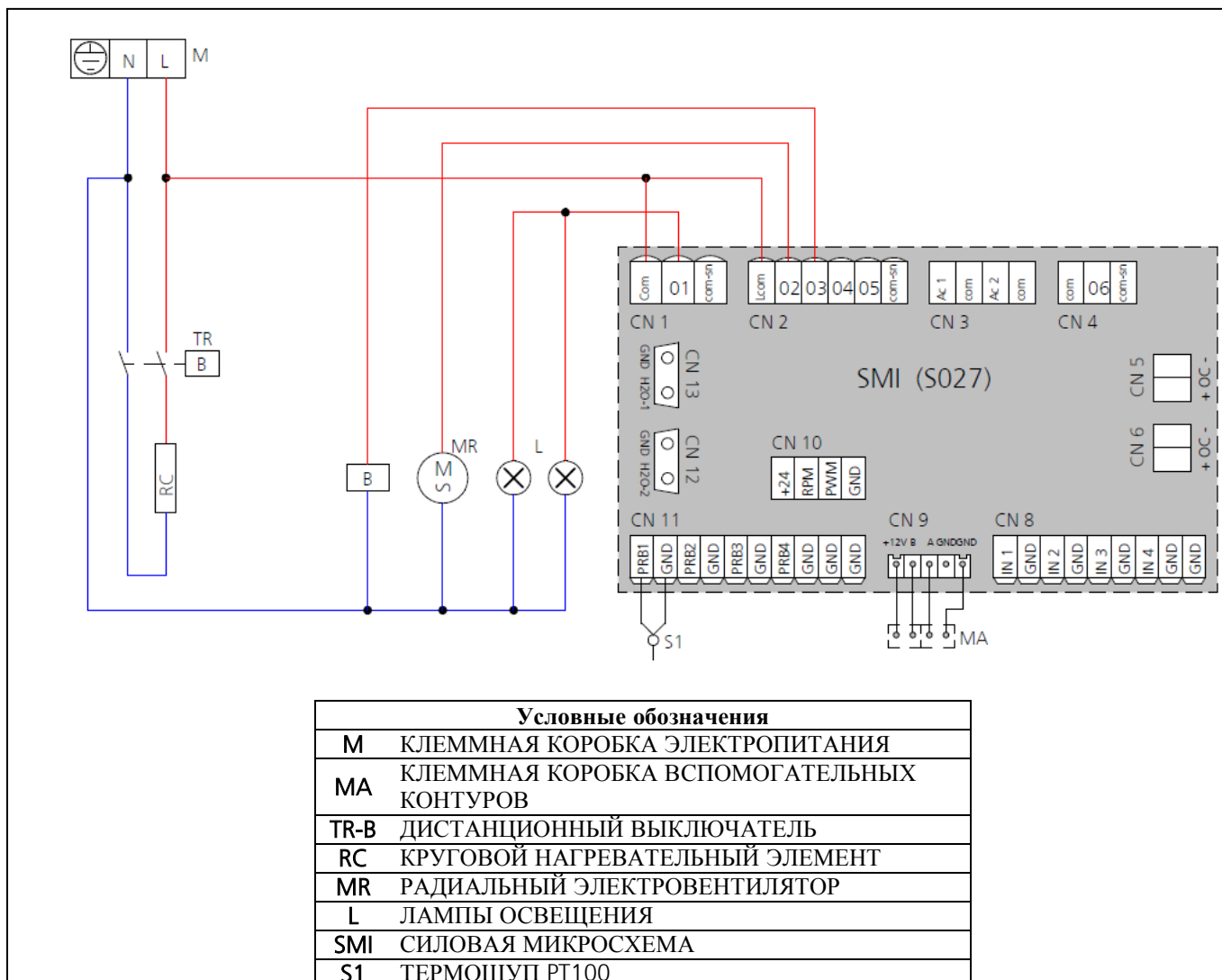
Очистка выполняется на холодном приборе. Для очистки стали нельзя использовать средства, содержащие хлор (гипохлорит натрия, соляная кислота и т.д.) даже в виде растворов. Использовать специальные средства или небольшое количество горячего уксуса. Хорошо ополоснуть водой и насухо вытереть мягкой тканью.

Мыть стеклянную дверцу только горячей водой, не использовать грубую ветошь. Не мыть прибор прямой струёй воды, так как попадание воды нарушает его безопасность. Не использовать коррозионные средства (например, соляную кислоту) для мытья пола в зоне, где может находиться прибор: выделяемые пары могут нанести ущерб внешней стальной оболочке.

## 8. Электросхема МКЛМ 1064



## 8. Электросхема МКМ 1211



## 9. Техническая поддержка

Перед тем как покинуть завод, этот прибор был проверен и настроен специалистами и экспертами с целью обеспечения наилучших результатов работы.

Любые ремонтные или наладочные работы, в которых может возникнуть необходимость, должны проводиться максимально осторожно и с соблюдением действующих стандартов по технике безопасности.

Рекомендуем всегда обращаться к дистрибьютеру, у которого было приобретено оборудование, или в наш ближайший сервисный центр, указывая тип неполадки, модель прибора и серийный номер (см. табличку "технические данные" на задней панели прибора).

При необходимости вмешательства пользователь может связаться с компанией Тесноэка по номерам, указанным на обложке, или посетив сайт [www.tecnoeka.com](http://www.tecnoeka.com).

## 10. Информация для пользователей

В соответствии с Директивой 2012/19/ЕС символ перечеркнутого мусорного бака на приборе означает, что изделие в конце полезного срока службы должно утилизироваться отдельно от других отходов.

Поэтому пользователь должен предоставить оборудование в конце его срока службы в соответствующие центры сбора электрических и электронных отходов.

Отдельный сбор отходов и последующие операции по их обработке, восстановлению и уничтожению способствуют производству оборудования с использованием переработанных материалов и ограничивают негативное воздействие на окружающую среду и здоровье в результате неправильной переработки отходов. Незаконная утилизация изделия пользователем влечет за собой наложение административных санкций.



## 11. Стандартные гарантийные условия

Изделие компании Тесноека разработано исключительно для использования с пищевыми продуктами, на него предоставляется гарантия согласно действующему законодательству (ст. 1490 и следующие ГК). Оно предназначено для профессиональных клиентов, то есть клиентов, которые приобретают изделие у дистрибьютора, пользуясь собственным номером плательщика НДС. Изделие компании Тесноека предназначено для профессионального пользования и имеет сертификацию согласно CEI EN 60335-1, оно может быть продано только профессиональным пользователям.

За исключением любых других гарантий, продавец обязуется отремонтировать по собственному неоспоримому усмотрению только те части своей продукции, в которых будет обнаружен дефект, при условии, что клиент сообщит об обнаружении дефекта не позднее 12 месяцев с даты покупки и не позднее 8 (восьми) дней с даты его обнаружения (в противном случае это право будет утеряно), высылая письменное уведомление вместе с ксерокопией счет-фактуры, квитанции или чека, подтверждающих факт покупки товара.

Гарантия теряет свою силу, если клиент не может предоставить счет-фактуру, квитанцию или чек, подтверждающие факт покупки товара, если не соблюдаются вышеприведенные условия, а также в следующих случаях:

1. Неисправности или поломки компонентов, спровоцированные транспортировкой.
2. Ущерб, вызванный неподходящими характеристиками электрической, водопроводной и газовой систем, которые не соответствуют указаниям, приведенным в руководстве по установке, или их неправильным функционированием.
3. Ущерб, вызванный неправильной установкой изделия, то есть установкой, не соответствующей приведенной в руководстве по установке, и, в частности, ущерб, нанесенный в результате недостаточного функционирования дымоходов и систем отвода, к которым подсоединено изделие.
4. Использование изделия в целях, отличных от тех, для которых оно предназначено, как указано в технической документации, выданной компанией Тесноека.
5. Ущерб, нанесенный в результате использования изделия в нарушение инструкций, приведенных в руководстве по эксплуатации и техобслуживанию.
6. Несанкционированные изменения изделия.
7. Работы по настройке, техобслуживанию и ремонту изделия, выполненные не квалифицированным персоналом.
8. Использование неоригинальных или неразрешенных компанией Тесноека запчастей.
9. Ущерб или повреждения, вызванные халатным и/или небрежным обращением с изделием или обращением, противоречащим инструкциям, приведенным в руководстве по эксплуатации и техобслуживанию.
10. Ущерб, нанесенный в результате пожара или других происшествий, и, во всяком случае, ущерб, нанесенный в результате обстоятельств непреодолимой силы или в силу причин, не зависящих от изготовителя.
11. Ущерб, нанесенный компонентам, подверженным обычному износу, которые необходимо периодически менять.

Гарантия также не распространяется на окрашенные или лакированные части, ручки, рукоятки, подвижные или съемные пластмассовые части, лампочки, стеклянные части, уплотнители, электронные части и все аксессуары, транспортные расходы с предприятия потребителя, конечного пользователя и/или покупателя до предприятия Тесноека srl и наоборот. Гарантией также не покрываются расходы по замене печи и соответствующие расходы по установке. Гарантией также не покрываются изделия, приобретенные как бывшие в употреблении, или приобретенные у третьих лиц, не связанных или не уполномоченных компанией Тесноека.

ТЕСНОЕКА SRL не несет ответственности за ущерб, прямой или косвенный, нанесенный в результате неисправности изделия или вследствие принудительной остановки его эксплуатации.

Гарантийный ремонт не дает права на продление или обновление гарантии.

Компоненты, замененные по гарантии, в свою очередь покрываются гарантией сроком 6 месяцев от даты отправки, подтверждаемой транспортной документацией, выданной компанией Тесноека.

Никто не имеет права вносить изменения в гарантийные условия и сроки или предоставлять другие гарантийные условия в устном или письменном виде.

## 12. Наличие и поставка запчастей

Тесноека srl хранит и гарантирует наличие запчастей максимум в течение 24 месяцев от даты счет-фактуры, свидетельствующей о факте продажи готового изделия дистрибьютору. По истечении этого срока не гарантируется их наличие.

## 13. Применимое законодательство и компетентный суд

Условия поставки регламентируются итальянским законодательством, напрямую исключаются нормы международного права и Венской конвенции о договорах международной купли-продажи товаров от 11.4.1980. Компетентным судом при возникновении любых споров будет исключительно суд г. Падуя.

Возможно внесение технических изменений, а также модификация дизайна представленных в руководствах изделий, направленных на их улучшение без нарушения основных характеристик функциональности и безопасности, без предварительного предупреждения и ответственности, возлагаемой на Тесноека Srl. Компания Тесноека Srl не несет ответственности за любые, обусловленные опечатками или ошибками при перезаписи неточности в материалах, содержащих представление продукции, ее техническое и торговое описание.





**Tecnoeka srl**

via Marco Polo, 11 - 35010 Borgoricco, Padova - Italy  
Tel. +39.049.5791479 - Tel. +39.049.9300344 - Fax +39.049.5794387

**email**

[info@tecnoeka.com](mailto:info@tecnoeka.com) - [tecnoekasrl@pec.it](mailto:tecnoekasrl@pec.it)

**web site**

[tecnoeka.com](http://tecnoeka.com)