

SUNSYSTEM®

ИНСТРУКЦИЯ к МОНТАЖУ и ЭКСПЛУАТАЦИИ Солнечные водонагреватели Серия S

Вертикальные и Горизонтальные модификации

Емкость, L	150	200	250	300	400	500	750	1000	1500	2000
------------	-----	-----	-----	-----	-----	-----	-----	------	------	------



**SEL – без
теплообменника**



**SN – с одним
теплообменником**



**SON – с двумя
теплообменниками**

модель:

Серийный №:

v. 0.7

Содержание

1	Указания монтажнику	4
	1.1. Требования к помещению для установки	4
	1.2. Требования к установке	4
2	Описание изделия	5
	2.1. Изоляции и внешнее ПВХ покрытие	5
	2.2. Бак для воды	5
	2.3. Катодной защиты	6
	2.4. Смотровое отверстие	6
	2.5. Термометр	7
	2.6. Электрический нагреватель (опционально)	7
	2.7. Термостат (опционально)	9
	2.8. Винты с резиновой головкой	11
3	Подключение предохранительного клапана в резервуар для воды	11
4	Технические характеристики - вертикальный модели SEL / SN / SON	12
5	Технические характеристики - Горизонтальные модели HSEL / HSN / HSON	22
6	Транспортировка и упаковка	31
7	Гарантийные условия	32
8	РЕЦИКЛИРОВАНИЕ И ВЫБРАСЫВАНИЕ	33

Уважаемые клиенты,

Мы очень надеемся, что прибор, который вы купили у нас, будет способствовать созданию комфорта у вас дома и уменьшения расхода энергии.

Настоящая инструкция по эксплуатации включает в себя техническое описание устройства, которое вы купили и эксплуатации. Он был подготовлен, чтобы вы были знакомы с установкой, эксплуатацией и техническим обслуживанием водонагревателя.

Данное руководство содержит важную информацию, касающуюся безопасности. Перед началом монтажа внимательно изучите всю приведенную ниже информацию. Сохраните данное руководство для дальнейшего использования!

1. Указания монтажнику



Монтаж, подключения, окончательные испытания, запуск в эксплуатацию и техническое обслуживание должны выполняться квалифицированными специалистами

Во время монтажа и эксплуатации необходимо соблюдать специфические для данного государства предписания и нормы:

- местные строительные условия для монтажа бойлера; соотнесите вес бойлера с нагрузкой на пол помещения, в котором он будет устанавливаться.
- распоряжения и нормы, касающиеся оборудования отопительной установки сооружениями, обеспечивающими безопасность.



Используйте только оригинальные части SUNSYSTEM

1.1. Требования к помещению для установки

При выборе места для установки бака соблюдать следующие требования:

- иметь дренажный канал. Некоторые процедуры технического обслуживания требуют слива всей воды из бака.
- Теплоизоляция из комнаты. Это обеспечивает эффективность емкости для воды и предотвращает замерзание воды

1.2. Требования к установке

- Длина соединения труб между баком для воды и потребителя должны быть как можно короче.
- Перед подключением котла к установке, проверьте все резьбовые соединения (болт осмотр фланца крышки, подключаемые и анодных). В очень редких случаях - во время транспортировки, погрузочно-разгрузочных работ - резьбовые соединения могут быть ослаблены.
- Момент затяжки фланцев составляет около 160-190 Nm.
- Перед вводом в эксплуатацию проверить установку на герметичность.
- Не превышайте рабочее давление 10 бар.
- Если существует риск замерзания воды в баке - слейте бак полностью или пусть водонагреватель работает непрерывно.

2. Описание изделия

Водонагреватели **серии S** используются для производства горячей воды (ГВС).

Модели SEL, Электрический нагреватель является источником тепла.

Модели SN - имеют встроенный в теплообменник (тип катушки), предназначенный для подключения к гелиоустановки или котла. Вариант для установки электрического нагревательного элемента.

Модели SON есть два встроенных теплообменник (тип катушки) для подключения к гелиоустановки или котла. Вариант для установки электрического нагревательного элемента.



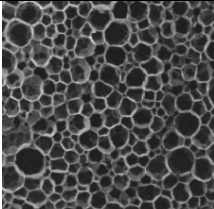
Особенности продукта:

- НАПОЛЬНЫЕ ВОДОНАГРЕВАТЕЛИ
- Доступны вертикальные и горизонтальные модификации
- Высокая эффективность изоляции и внешнее ПВХ покрытие
- Комплексная защита от коррозии осуществляется титановой эмалью и анодной защитой
- Все резьбы внутренние
- Удобное смотровое отверстие
- Выход /выходов для установки одного или нескольких электрических нагревательных элементов
- Теплообменник/теплообменники (SN / SON) позволяет использование внешних источников тепла (солнечный коллектор и/или котел)
- Легкость установки

2.1. Изоляции и внешнее ПВХ покрытие

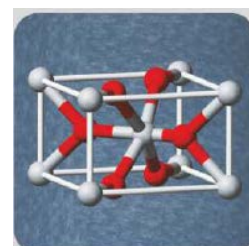
Качество изоляции бака для воды является ключевым фактором для способности сохранения тепла и эффективности использования энергии.

Все напольные водонагреватели **серии S** имеют изоляцию высокой эффективности (DIN 4753, ч 8) и внешнее ПВХ покрытие, цвет RAL 9006

Водонагреватель емкость, L	Тип изоляции		Микроскопический вид полиуретана
150, 200, 250, 300, 400, 500	Жесткий PPU 50 mm		
750, 1000, 1500, 2000	Мягкий PPU 100 mm съемный		

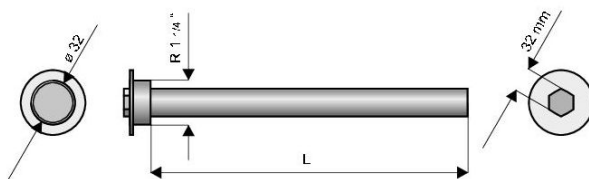
2.2. Бак для воды

Бак для воды сделан из низкоуглеродистой стали S235JR с внутренней стороны покрыты титановой эмалью. Именно поэтому нагревание происходит плавное и однородное без покрова накипи. Таким образом горячая вода остается чистой и бак для воды защищен от коррозии.



2.3. Катодной защиты от коррозии эмалированная сталь резервуаров для горячей воды (DIN 4753, ч. 6)

Магниевый анод - размер соединения и длина:



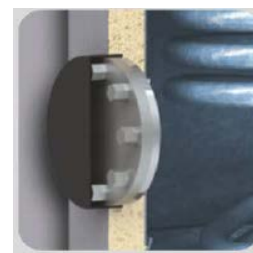
Водонагреватель емкость, L	Анод- размер соединения, мм	Анод длина, мм	Анод шт.
150	230	1 ¼	1
200	300	1 ¼	1
300	400	1 ¼	1
400, 500	600	1 ¼	1
750, 1000	700	1 ¼	1
1500, 2000	700	1 ¼	2



Анод должны быть проверены раз в два года.
Замените анод, когда это необходимо.

2.4. Смотровое отверстие

Большое и удобное смотровое отверстие, расположенное в нижней части бака, обеспечивает доступ для технического обслуживания и чистки. Отверстие закрывается эмалированной крышкой фланца, к которой может быть присоединена гильза для установки электрического обогревателя, если это необходимо.

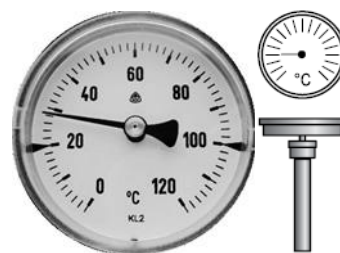


Водонагреватель емкость, L	Фланец диаметр, мм	Смотровое отверстие диаметр, мм
150 ÷ 200	180	110
750 ÷ 1500	280	200
2000	560	400



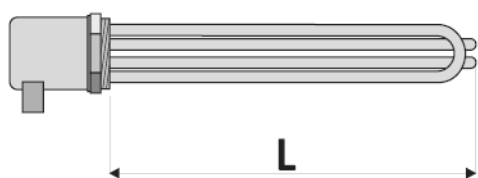
Не используйте повторно прокладку (уплотнение) фланца.
Заменить прокладку на каждой инспекции (открытия).

2.5. Термометр



2.6. Электрический нагреватель (не входит в комплект поставки, поставляется опционально)

Подключение электрического нагревательного элемента 1 ½" :
3000W/230V; 4500W/230V; 6000W/230V; 7500W/230V.



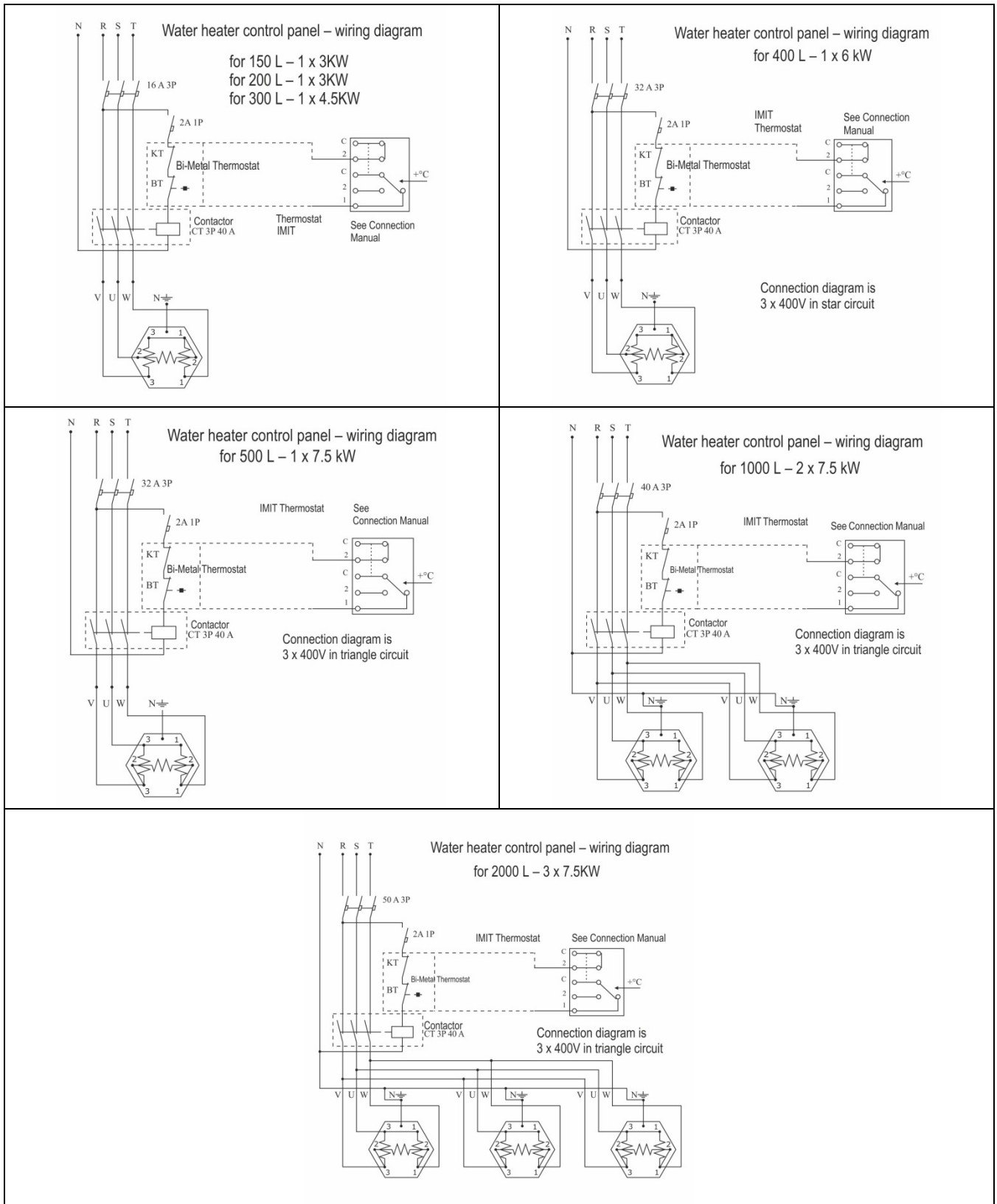
Водонагреватель емкость, L	Подключение	Длина L, mm	Мощность, W	Напряжение, V
150 ÷ 2000	1 ½"	210	3000	230
300 ÷ 2000	1 ½"	320	4500	230
400 ÷ 2000	1 ½"	410	6000	230
500 ÷ 2000	1 ½"	590	7500	230

В таблице технических параметров указанное место для установки электрического нагревательного элемента.



Подключение электрического нагревательного элемента к электроснабжению должны выполняться квалифицированным электриком. При подключении нагревательного элемента, убедитесь, что он правильно заземлён.


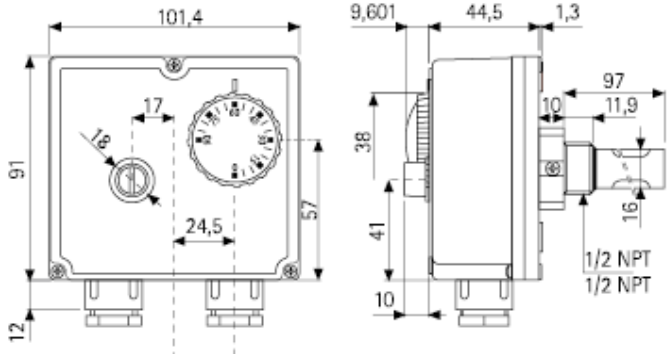
Схема подключения панели управления водонагревателя



2.7. Термостат (не входит в комплект поставки, поставляется опционально)

Термостат может быть скорректирован пользователем в диапазоне $30^{\circ}\text{C} \div 80^{\circ}\text{C}$, и термозащита включается когда температура воды достигает 95°C .

Это регулируемый сдвоенный термостат, который предназначен для регулировки температуры воды и гарантирует безопасность - Автоматические установки (TLSC/A) и ручные установки (TLSC).

	 <p style="text-align: center;">fig 1</p>
<p>СТАНДАРТЫ - EN 60730-1 - EN 60730-2-9</p> <p>СООТВЕТВИЕ СТАНДАРТАМ Данный продукт соответствует требованиям: - Директива по низкому напряжению 73/23 ЕЕС - Директива по электромагнитной совместимости 89/336/ЕС</p>	<p>ТЕХНИЧЕСКИЕ ХАРАКТЕРИСТИКИ Температурный диапазон – регулирование - от $0^{\circ}\text{C} \div 90^{\circ}\text{C}$; предел - $90^{\circ}\text{C} \div 110^{\circ}\text{C}$; Толерантность Регулирование ± 5 КБ, предел - 15 к.; -6 К (зависит от типа)</p> <p>РАЗНОСТЬ ТЕМПЕРАТУР Правило 6 ± 2 К; 4 ± 1 К (зависит от типа) Ограничьте 25 ± 8 К; 15 ± 8 К (зависит от типа)</p>
<p>Автоматическая регулировка (TLSC /) и ручная настройка (TLSC) Степень защиты = IP 40 Класс изоляции = I Скорость изменения температуры = $<1\text{K}/\text{min}$ Максимальная температура точки: 80°C Максимальная температура для электрической лампы: 125°C Температура Накопление: $15^{\circ}\text{C} \div 55^{\circ}\text{C}$ Максимальное давление картриджа: 10 бар Постоянное время: <1 "</p>	<p>Электрическое подключение: C-1 ADJ: 10 (2,5) A/250V °; C-2 ADJ: 6 (2,5) A/250V ~; C-1LIM: 0,5 A/250V ~; C2LIM: 10 (2,5) A/250V ~; Терминал - автоматический выключатель или включения контактов Включить действия - 2В Место установки - нормальный Тип провода - M20 x 1,5</p>

**ВНИМАНИЕ!**

Все монтажные работы, в том числе ручные настройки, должны быть выполнены квалифицированными специалистами с соблюдением всех условий безопасности

Установка и соединение: Инструкция по безопасности:

Перед подключением термостата, убедитесь, что модуль для теплового управления (водонагреватель, насос и т.д.) не подключен к сети электропитания, и в соответствии с инструкциями на рисунке 2.

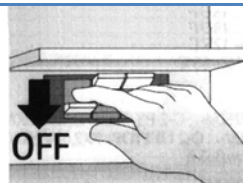


Рис. 2

А) Смотри 3 и 4

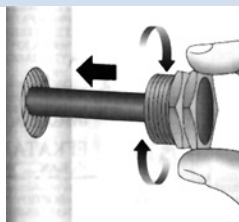


Рис. 3

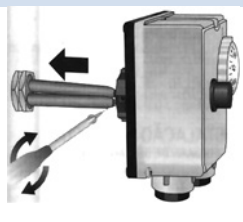


Рис. 4

В) Отверните три болта и снимите переднюю часть термостата. Вставьте провода питания и подключите их к клеммам термостата (рис. 5), следуя инструкциям.

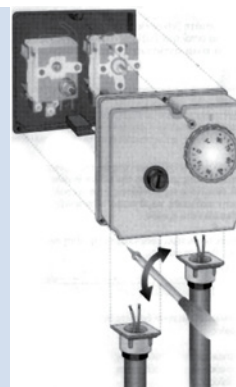


Рис. 5

ПРИМЕЧАНИЕ: Смотри Рисунок 6.

Чтобы закрыть переднюю часть, открытый картридж должен совпадать с осью ручки

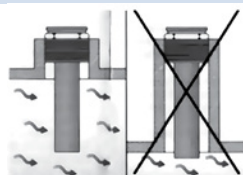


Рис. 6

ПОДКЛЮЧЕНИЕ (рис. 7)

ОГРАНИЧЕНИЯ

Терминал 2 - размыкает цепь при повышении температуры

Терминал С - общий контакт.

ТЕРМОСТАТ

Терминал 1 - размыкает цепь при повышении температуры.

Терминал 2 - замыкает цепь, когда температура поднимается

Терминал С - общая регулировка температуры

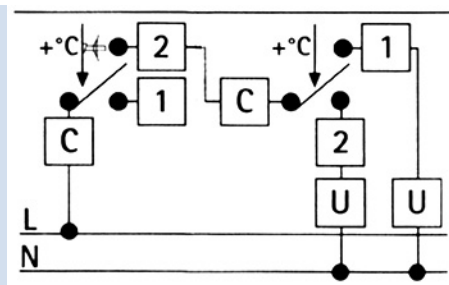


Рис. 7

Кнопка сброса (см. рисунок 8)
 А - (только для TLSC)
 В - Ручка для регулировки температуры

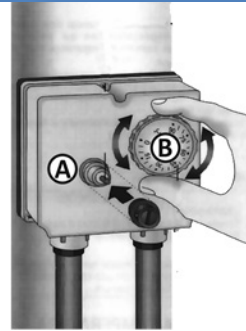
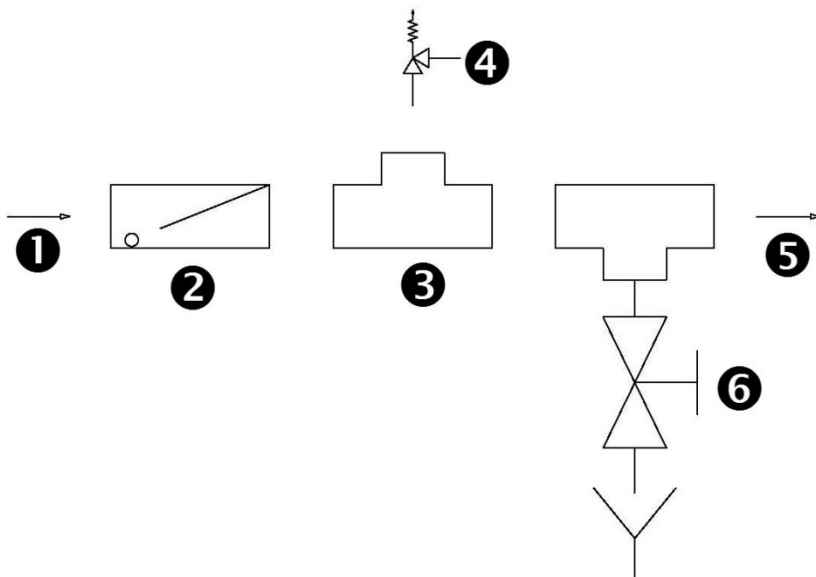


Рис. 8

2.8. Винты с резиновой головкой

Винты с резиновыми головками установлены в нижней части бака вертикальной воды / 150 до 500 л / - использовать для выравнивания бака.

3. Подключение предохранительного клапана в резервуар для воды



Легенда:

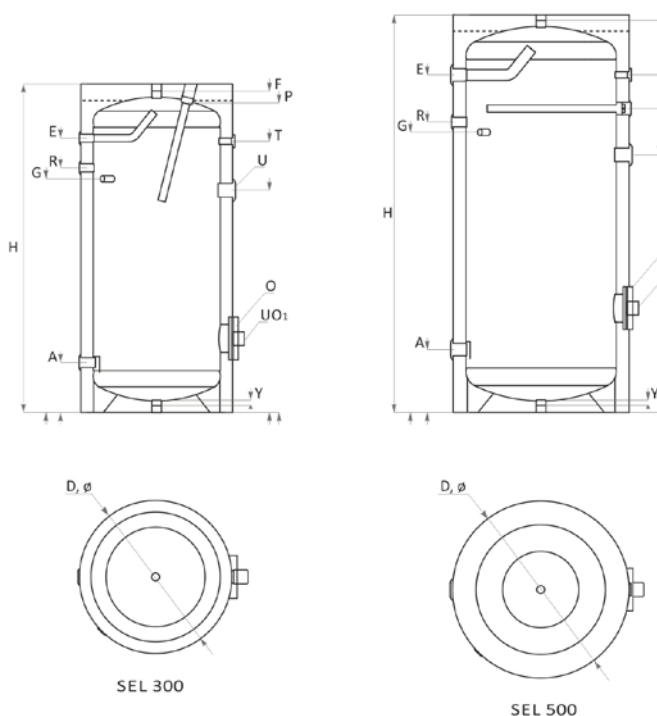
1	Вход холодной воды- водоснабжение
2	Клапан Возвращения Check (return) valve
3	Тройник /Tee/
4	Предохранительный клапан /Safety (relief) pressure val/
5	Вход холодной воды - бак воды
6	Кран (дренаж) /Stopcock (drainage)/



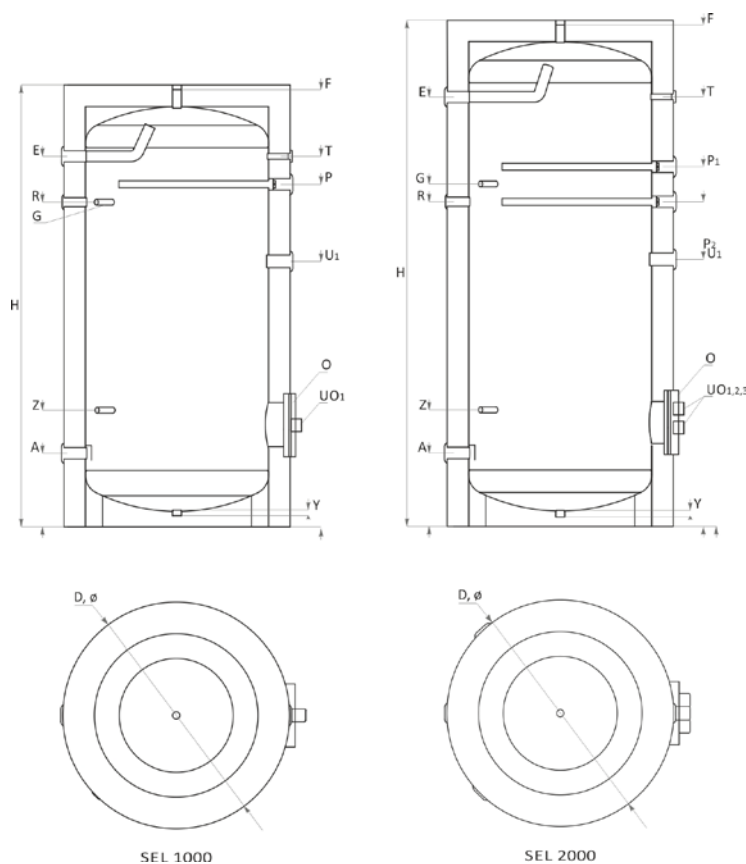
Запорная арматура никогда не быть установлены между предохранительным клапаном и баком.
 Рекомендуется один раз в год, чтобы проверить работу предохранительного клапана.

4. Технические характеристики – вертикальный модели

4.1. SEL - без теплообменника



		SEL 150	SEL 200	SEL 300	SEL 400	SEL 500
Емкость	L	150	200	300	400	500
Высота Н / Мин. высота пролета	mm	1080/1210	1350/1460	1420/1580	1470/1670	1720/1890
Диаметр D	mm	∅ 560	∅ 560	∅ 660	∅ 750	∅ 750
Изоляция	50 mm жесткий PPU					
Рабочее давление / макс. температура	bar/°C	10/95	10/95	10/95	10/95	10/95
Давление при испытании бака	bar	15	15	15	15	15
Электрический нагреватель (опция)	kW	3÷6	3÷6	3÷6	3÷7,5	3÷7,5
Вес	kg	50	68	86	123	140
Вход холодной воды	A, mm	G1"/202	G1"/202	G1"/215	G1¼"/270	G1½"/270
Гильза термостата	G, mm	G½"/788	G½"/900	G½"/1008	G½"/950	G½"/1208
Рециркуляция	R, mm	G¾"/788	G¾"/987	G¾"/1055	G1"/1005	G1"/1250
Выход горячей воды	E, mm	G1"/895	G1"/1112	G1"/1182	G1¼"/1204	G1½"/1453
Вентиляционного отверстия	F, mm	G1"/1070	G1"/1340	G1"/1410	G1"/1480	G1"/1710
Смотровое отверстие / фланец	O, ∅ mm	110/180 309	110/180 309	110/180 320	110/180 450	110/180 450
Гильза стока	Y, mm	G1"/20	G1"/20	G1"/20	G1"/20	G1"/20
Термометр	T, mm	G½"/895	G½"/1138	G½"/1170	G½"/1204	G½"/1453
Анод	P, mm	G1¼"/1070	G1¼"/1340	G1¼"/1410	G1¼"/1079	G1¼"/1340
Муфта эл.нагревателя*: корпус бака	U, mm	G1½"/780	G1½"/850	G1½"/950	G1½"/900	G1½"/1130
крышка смотрового отверстия бака	UO, mm	1x G1½"/309	1x G1½"/309	1x G1½"/320	1x G1½"/450	1x G1½"/450



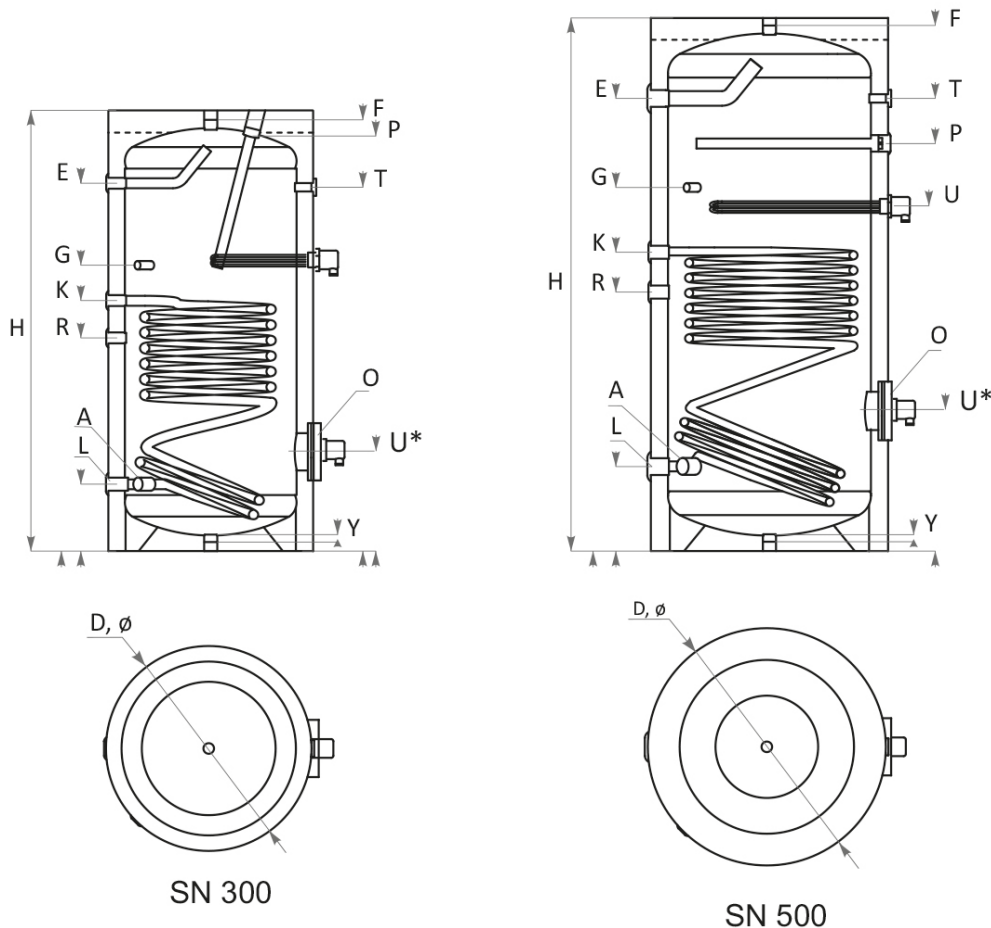
		SEL 750	SEL 1000	SEL 1500	SEL 2000
Емкость	L	750	1000	1500	2000
Высота Н / Мин. высота пролета	mm	2010/2030	2060/2080	2310/2370	2310/2370
Диаметр D	mm	∅ 950	∅ 1050	∅ 1050	∅ 1350
Изоляция		100 mm мягкий PPU, съемный			
Раб.давление / макс. температура	bar/°C	10/95	10/95	10/95	10/95
Давление при испытании бака	bar	15	15	15	15
Электрический нагреватель (опция)	kW	3÷7,5	2х7,5	3х7,5	4÷7,5
Вес	kg	210	245	284	750
Вход холодной воды	A, mm	G1½"/300	G1½"/320	2 x G1½"/320	2 x G1½"/385
Гильза термостата	G, mm	G½"/1435	G½"/1487	G½"/1487	G½"/1685
Рециркуляция	R, mm	G1"/1405	G1"/1487	G1"/1487	G1"/1635
Выход горячей воды	E, mm	G1½"/1630	G1½"/1700	2 x G1½"/1975	2 x G1½"/1885
Вентиляционного отверстия	F, mm	G1"/1950	G1"/2020	G1"/2320	G1"/2311
Смотровое отверстие / фланец	O, ∅ mm	200/280 450	200/280 460	200/280 460	400/560 484
Гильза стока	Y, mm	G1"/20	G1"/40	G1"/40	G1"/30
Термометр	T, mm	G½"/1630	G½"/1700	G½"/1975	G½"/1835
Анод	P, mm	G1¼"/1435	G1¼"/1570	G1¼"/1570, 1650	G1¼"/1625; 1705
Муфта эл. нагревателя*: корпус бака	U, mm	G1½"/1040	G1½"/1155	G1½"/1220	G1½"/1340
крышка смотрового отверстия бака	UO, mm	1x G1½"/450	2x G1½"/460	2x G1½"/436; G1½"/537	2x G1½"/515; G1½"/635
Дополнительная гильза	Z, mm	G½"/535	G½"/520	G½"/520	G½"/745

4.2. SN - с одним теплообменником



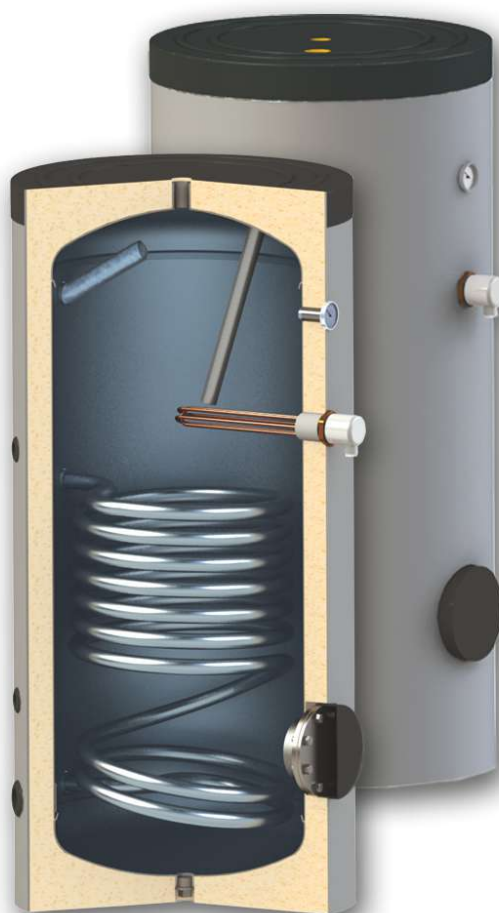
		SN 150	SN 200	SN 300	SN 400	SN 500
Емкость	L	150	200	300	400	500
Высота Н / Мин. высота пролета	mm	1080/1210	1350/1460	1420/1580	1470/1670	1720/1890
Диаметр D	mm	ø 560	ø 560	ø 660	ø 750	ø 750
Изоляция		50 mm жесткий PPU				
Раб. давление / макс. температура	bar/°C	10/95	10/95	10/95	10/95	10/95
Давление при испытании бака	bar	15	15	15	15	15
Площадь теплообменника- S1	m ²	0.74	0.9	1.2	1.5	1.8
Емкость теплообменника S1	L	4.56	5.55	7.40	9.25	11.10
Длительная мощность в	kW	25	29	53	62	72
Соотв. с DIN 4708; 80/60/45 °C	m ³ /h	0.61	0.71	1.30	1.52	1.77
NL – коэфф. мощности при 60°C		2.5	4.5	11	13	18
Перепад давления Δр	mbar	65	75	120	180	210
Раб. давление / макс. Темп-ра S1	bar/°C	16/110	16/110	16/110	16/110	16/110
Давление при испытании S1	bar	25	25	25	25	25
Электрический нагреватель*	kW	3÷6	3÷6	3÷6	2x7,5	3x7,5
Вес	kg	59	73	104	145	167

* Поставляется опционально



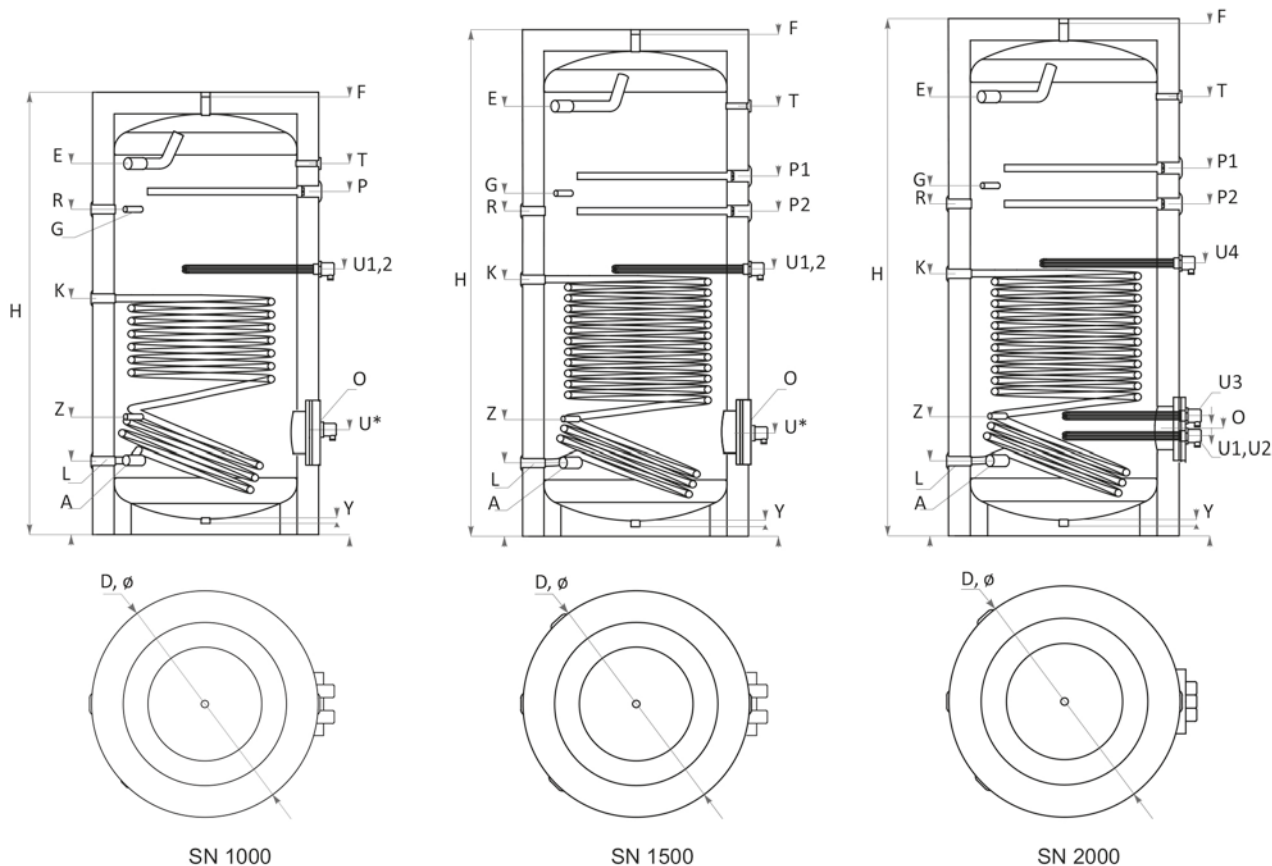
		SN 150	SN 200	SN 300	SN 400	SN 500
Выход теплообменника	L, mm	G1"/202	G1"/202	G1"/215	G1"/270	G1"/270
Вход холодной воды	A, mm	G1"/202	G1"/202	G1"/215	G1¼"/270	G1½"/270
Гильза термостата	G, mm	G½"/822	G½"/892	G½"/1897	G½"/950	G½"/1168
Рециркуляция	R, mm	G¾"/450	G¾"/500	G¾"/663	G1"/673	G1"/831
Вход теплообменника	K, mm	G1"/592	G1"/692	G1"/805	G1"/850	G1"/960
Выход горячей воды	E, mm	G1"/868	G1"/1340	G1"/1165	G1¼"/1204	G1½"/1453
Вентиляционного отверстия	F, mm	G1"/1070	G1"/1340	G1"/1410	G1"/1460	G1"/1710
Смотровое отверстие / фланец	O, ø	110/180	110/180	110/180	110/180	110/180
	mm	309	309	320	450	450
Гильза стока	Y, mm	G1"/20	G1"/20	G1"/20	G1"/20	G1"/20
Термометр	T, mm	G½"/868	G½"/1138	G½"/1170	G½"/1204	G½"/1453
Анод	P, mm	G1¼"/1070	G1¼"/1340	G1¼"/1410	G1¼"/1079	G1¼"/1340
Муфта эл. нагревателя*: корпус бака	U, mm	G1½"/780	G1½"/850	G1½"/950	G1½"/900	G1½"/1130
крышка смотрового отверстия бака	UO, mm	1x	1x	1x	1x	1x
		G1½"/309	G1½"/309	G1½"/320	G1½"/450	G1½"/450
Дополнительная гильза	Z, mm	G½"/422	G½"/392	G½"/407	G½"/450	G½"/568

*Электрический нагревательный элемент Возможность крепления: на смотровое отверстие



		SN 750	SN 1000	SN 1500	SN 2000
Емкость	L	750	1000	1500	2000
Высота Н / Мин. высота пролета	mm	2010/2030	2060/2080	2310/2370	2310/2370
Диаметр D	mm	ø 950	ø 1050	ø 1050	ø 1350
Изоляция		100 мм мягкий PPU, съемный			
Раб. давление / макс. температура	bar/°C	10/95	10/95	10/95	10/95
Давление при испытании бака	bar	15	15	15	15
Площадь теплообменника S1	m ²	2.1	2.7	3	4,1
Емкость теплообменника S1	L	12.95	16.65	18.50	25.28
Длительная мощность в	kW	80	105	131	180
Соотв. с DIN 4708; 80/60/45 °C	m ³ /h	1.97	2.58	3.22	4.42
NL – коэфф. мощности при 60°C		32	42	64	80
Перепад давления Δр	mbar	210	260	310	420
Раб. давление / макс. Темп-ра S1	bar/°C	16/110	16/110	16/110	16/110
Давление при испытании S1	bar	25	25	25	25
Электрический нагреватель*	kW	3÷7,5	2x7,5	3x7,5	4x7,5
Вес	kg	242	286	329	750

* Поставляется опционально



		SN 750	SN 1000	SN 1500	SN 2000
Выход теплообменника	L, mm	G1"/300	G1"/320	G1"/320	G1"/385
Вход холодной воды	A, mm	G1½"/300	G1½"/320	2 x G1½"/320	2 x G1½"/385
Гильза термостата	G, mm	G½"/1435	G½"/1487	G½"/1487	G½"/1685
Рециркуляция	R, mm	G1"/1405	G1"/1487	G1"/1487	G1"/1635
Вход теплообменника	K, mm	G1"/970	G1"/1080	G1"/1170	G1"/1265
Выход горячей воды	E, mm	G1½"/1630	G1½"/1700	2 x G1½"/1975	2 x G1½"/1885
Вентиляционного отверстия	F, mm	G1"/1950	G1"/2020	G1"/2320	G1"/2311
Смотровое отверстие/фланец	O, ø mm	200/280 450	200/280 460	200/280 460	400/560 484
Гильза стока	Y, mm	G1"/20	G1"/40	G1"/40	G1"/30
Термометр	T, mm	G½"/1630	G½"/1700	G½"/1975	G½"/1835
Анод	P, mm	G1¼"/1435	G1¼"/1570	G1¼"/1570, 1650	G1¼"/1625; 1705
Муфта эл. нагревателя*: корпус бака	U, mm	G1½"/1040	2x G1½"/1155	2x G1½"/1210	2x G1½"/1340
крышка смотрового отверстия бака	UO, mm	1x G1½"/450	2x G1½"/460	3x G1½"/460	3x G1½"/484
Дополнительная гильза	Z, mm	G½"/535	G½"/520	G½"/520	G½"/745

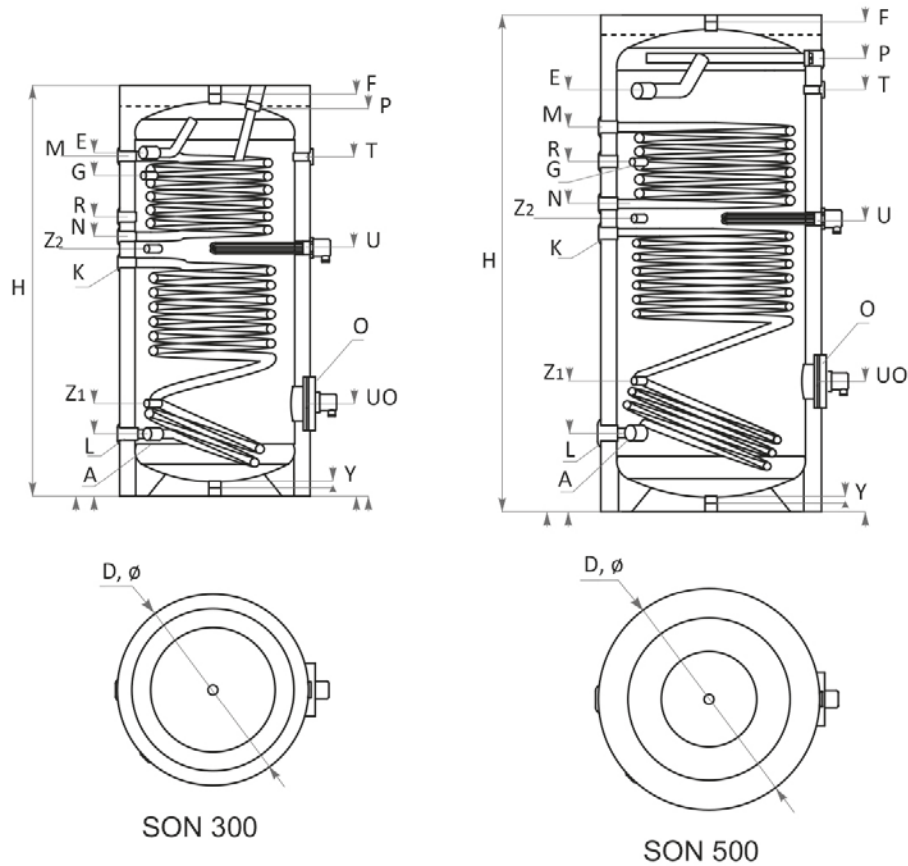
*Электрический нагревательный элемент Возможность крепления: на смотровое отверстие

4.3. SON - с двумя теплообменниками



		SON 150	SON 200	SON 300	SON 400	SON 500
Емкость	L	150	200	300	400	500
Высота Н / Мин. высота пролета	mm	1080/1210	1350/1460	1420/1580	1470/1670	1720/1890
Диаметр D	mm	ø 560	ø 560	ø 660	ø 750	ø 750
Изоляция		50 mm жесткий PPU				
Раб. Давление / макс. температура	bar/°C	10/95	10/95	10/95	10/95	10/95
Давление при испытании бака	bar	15	15	15	15	15
Площадь теплообменника S1/S2	m ²	0.74/0.4	0.9/0.4	1.2/0.9	1.5/1	1.8/1.2
Емкость теплообменника S1/S2	L	4.56/2.47	5.55/3.7	7.40/5.55	9.25/6.17	11.10/7.4
Длительная мощность в	kW	25/15	29/18	53/21	62/27	72/34
Соотв. с DIN 4708; 80/60/45 °C, S1/S2	m ³ /h	0.61/0.37	0.71/0.44	1.30/0.52	1.52/0.66	1.77/0.84
NL – коэфф. мощности при 60°C		2.5/1	4.5/1.5	11/2	13/2.2	18/2.8
Перепад давления Δр	mbar	65/48	75/55	120/70	180/80	210/90
Раб. давление / макс. Темп-ра S1/S2	bar/°C	16/110	16/110	16/110	16/110	16/110
Давление при испытании S1/S2	bar	25	25	25	25	25
Электрический нагреватель*	kW	3÷6	3÷6	3÷6	3÷7,5	3÷7,5
Вес	kg	65	82	118	160	185

* Поставляется опционально

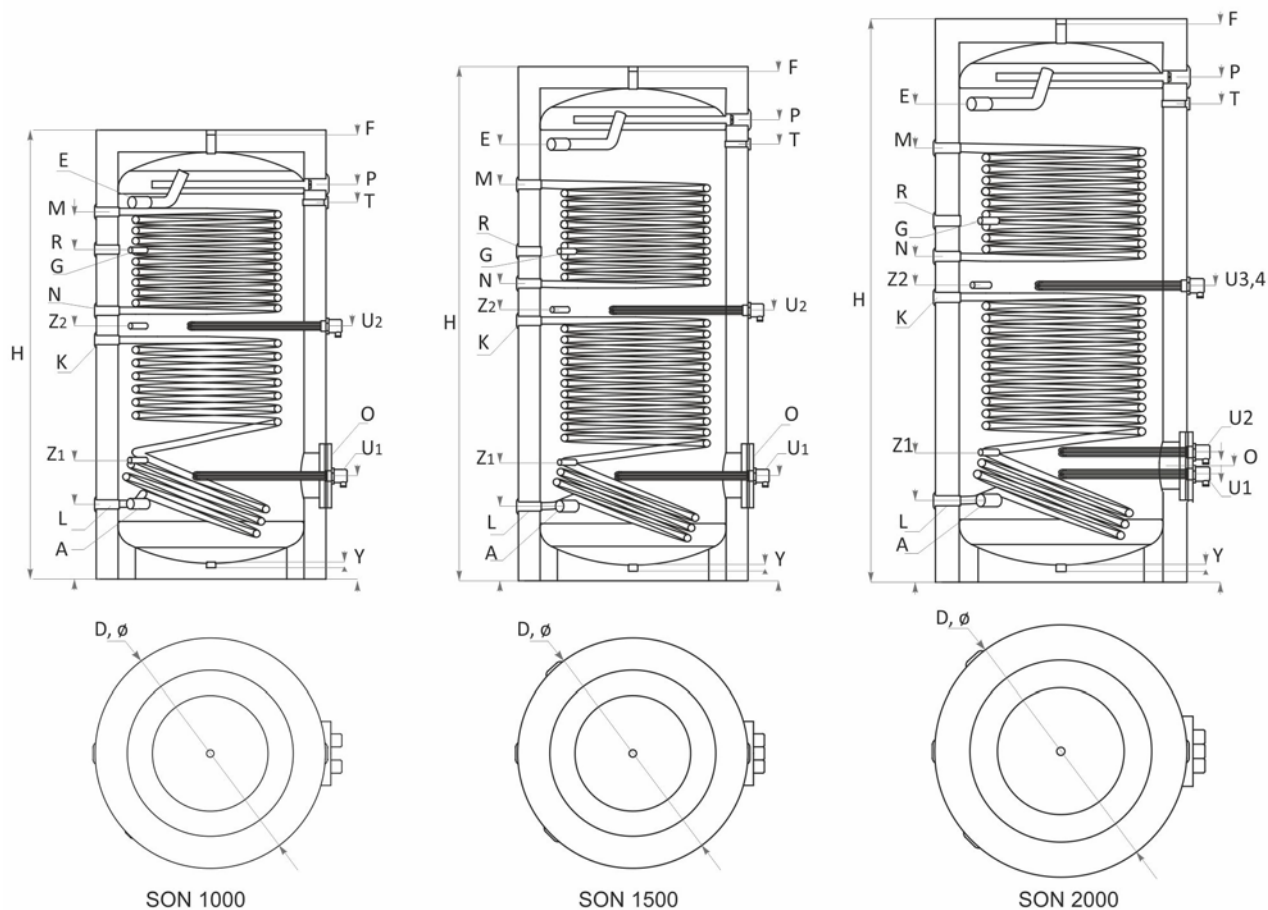


		SON 150	SON 200	SON 300	SON 400	SON 500
Выход нижнего теплообм. S1	L, mm	G1"/202	G1"/202	G1"/215	G1"/270	G1"/270
Вход холодной воды	A, mm	G1"/202	G1"/202	G1"/215	G1¼"/270	G1½"/270
Гильза термостата	G, mm	G½"/788	G½"/1037	G½"/1104	G½"/1054	G½"/1206
Вход нижнего теплообм. S1	K, mm	G1"/592	G1"/692	G1"/805	G1"/850	G1"/960
Рециркуляция	R, mm	G¾"/788	G¾"/987	G¾"/957	G1"/1105	G1"/1206
Выход верхнего теплообм. S2	N, mm	G1"/674	G1"/812	G1"/894	G1"/952	G1"/1062
Вход верхнего теплообм. S2	M, mm	G1"/874	G1"/1112	G1"/1170	G1"/1210	G1"/1350
Выход горячей воды	E, mm	G1"/1070	G1"/1168	G1"/1182	G1¼"/1240	1½"/1453
Вентиляционного отверстия	F, mm	G1"/1070	G1"/1340	G1"/1410	G1"/1480	G1"/1710
Смотровое отверстие / фланец	O, ø	110/180	110/180	110/180	110/180	110/180
	mm	309	309	320	450	450
Гильза стока	Y, mm	G1"/30	G1"/30	G1"/30	G1"/30	G1"/30
Термометр	T, mm	G½"/892	G½"/1138	G½"/1170	G½"/1152	G½"/1453
Анод	P, mm	G1¼"/1070	G1¼"/1340	G1¼"/1410	G1¼"/1337	G1¼"/1568
Муфта эл. нагревателя*: корпус бака	U, mm	G1½"/645	G1½"/752	G1½"/852	G1½"/901	G1½"/1011
		1x	1x	1x	1x	1x
крышка смотрового отверстия бака	UO, mm	G1½"/309	G1½"/309	G1½"/320	G1½"/450	G1½"/450
Дополнительная гильза	Z, mm	G½"/352	G½"/302	G½"/320	G½"/450	G½"/450
		G½"/631	G½"/752	G½"/852	G½"/901	G½"/1011



		SON 750	SON 1000	SON 1500	SON 2000
Емкость	L	750	1000	1500	2000
Высота Н / Мин. высота пролета	mm	2010/2030	2060/2080	2310/2370	2310/2370
Диаметр D	mm	ø 950	ø 1050	ø 1050	ø 1350
Изоляция	100 mm мягкий PPU, съемный				
Раб. Давление / макс. температура	bar/°C	10/95	10/95	10/95	10/95
Давление при испытании бака	bar	15	15	15	15
Площадь теплообменника S1/S2	m ²	2.1 /1.4	2.7/1.9	3/2.5	4.1/3
Емкость теплообменника S1/S2	L	12.95/8.63	16.65/11.72	18.50/15.42	25.28/18.50
Длительная мощность в	kW	80/50	105/62	131/74	180/110
Соотв. с DIN 4708; 80/60/45 °C, S1/S2	m ³ /h	1.97/1.23	2.58/1.52	3.22/1.82	4.42/2.70
NL – коэфф. мощности при 60°C		32/10	42/28	64/34	80/55
Перепад давления Δр	mbar	210/150	260/210	310/260	420/300
Раб. давление / макс. Темп-ра S1/S2	bar/°C	16/110	16/110	16/110	16/110
Давление при испытании S1/S2	bar	25	25	25	25
Электрический нагреватель*	kW	3÷7,5	2x7,5	3x7,5	4x7,5
Вес	kg	263	315	367	750

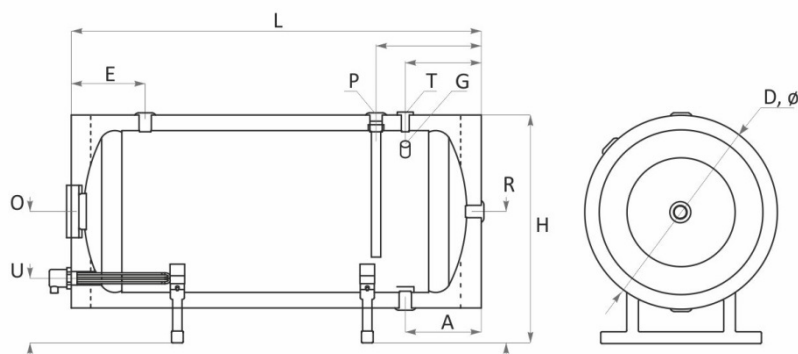
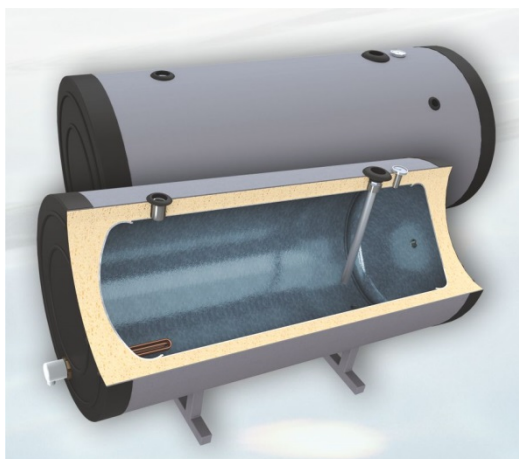
* Поставляется опционально



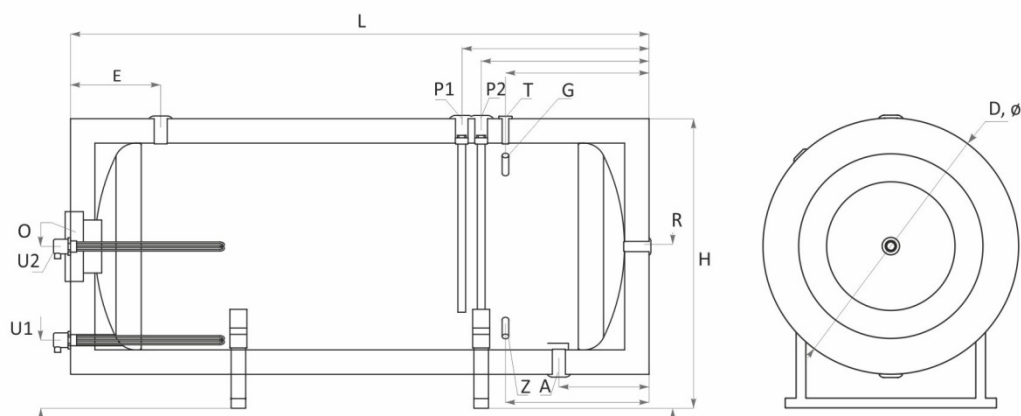
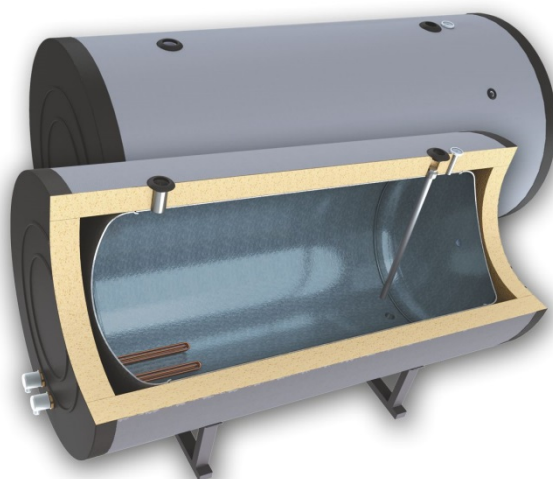
		SON 750	SON 1000	SON 1500	SON 2000
Выход нижнего теплообм. S1	L, mm	G1"/300	G1"/320	G1"/320	G1"/385
Вход холодной воды	A, mm	G1½"/300	G1½"/320	2x G1½"/320	2x G1½"/385
Гильза термостата	G, mm	G½"/1435	G½"/1487	G½"/1487	G½"/1685
Вход нижнего теплообм. S1	K, mm	G1"/970	G1"/1080	G1"/1180	G1"/1635
Рециркуляция	R, mm	G1"/1405	G1"/1487	G1"/1487	G1"/1265
Выход верхнего теплообм. S2	N, mm	G1"/1160	G1"/1220	G1"/1350	G1"/1420
Вход верхнего теплообм. S2	M, mm	G1"/1560	G1"/1660	G1"/1790	G1"/1885
Выход горячей воды	E, mm	G1½"/1630	G1½"/1700	2x G1½"/1975	2x G1½"/1885
вентиляционного отверстия	F, mm	G1"/1950	G1"/2020	G1"/2320	G1"/2311
Смотровое отверстие / фланец	O, ø mm	200/280 450	200/280 460	200/280 460	400/560 484
Гильза стока	Y, mm	G1"/30	G1"/30	G1"/40	G1"/30
Термометр	T, mm	G½"/1630	G½"/1700	G½"/2089	G½"/1835
Анод	P, mm	G1¼"/1728	G1¼"/1798	2x G1¼"/2090	2x G1¼"/2003
Муфта эл. нагревателя*: корпус бака	U, mm	G1½"/1040	G1½"/1140	2x G1½"/1220	2x G1½"/1340
крышка смотрового отверстия бака	UO, mm		G1½"/460	G1½"/460	G1½"/515;635
Дополнительная гильза	Z, mm	G½"/535 G½"/1040	G½"/520 G½"/1140	G½"/520 G½"/1220	G½"/745 G½"/1340

5. Технические характеристики - Горизонтальные модели

5.1. H SEL - без теплообменника

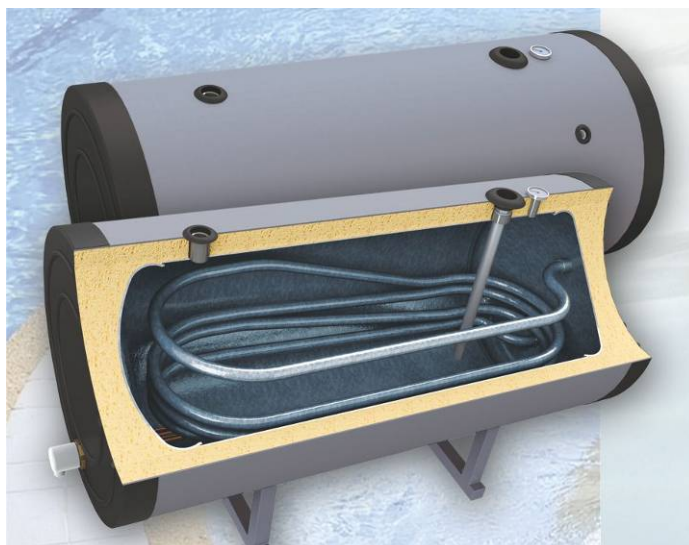


		HSEL 200	HSEL 300	HSEL 500
Емкость	L	200	300	500
Высота H / Длина L	mm	695/1340	790/1410	890/1710
Диаметр D	mm	ø 560	ø 660	ø 750
Изоляция	50 mm жесткий PPU			
Рабочее давление / макс. температура	bar/°C	10/95	10/95	10/95
Давление при испытании бака	bar	15	15	15
Электрический нагреватель (опция)	kW	3÷7,5	3÷7,5	3÷7,5
Вес	kg	68	86	140
Вход холодной воды	A, mm	G1"/220	G1"/260	G1½"/270
Гильза термостата	G, mm	G½"/220	G½"/260	G½"/270
Рециркуляция	R, mm	G1"/420	G1"/465	G1"/515
Выход горячей воды	E, mm	G1"/220	G1"/260	G1¼"/270
Смотровое отверстие / фланец	O, ø	110/180	110/180	110/180
	mm	420	465	515
Гильза стока	T, mm	G½"/220	G½"/260	G½"/270
Термометр	P, mm	G1¼"/320	G1¼"/360	G1¼"/370
Анод	U, mm	G1½"/195	G1½"/258	G1½"/245



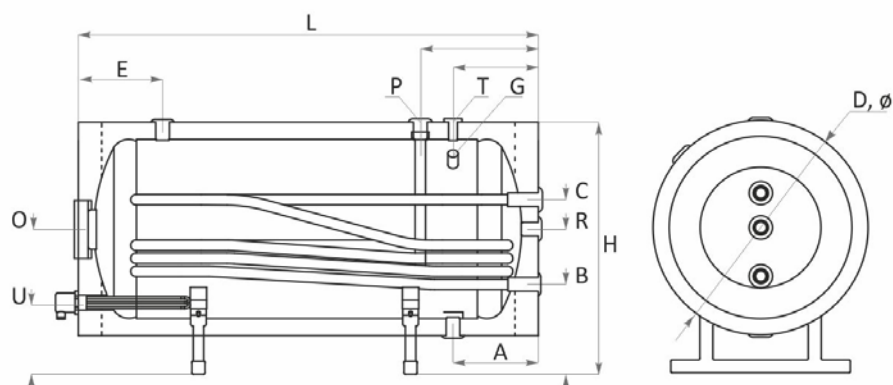
		HSEL 1000	HSEL 1500
Емкость	L	1000	1500
Высота Н / Длина L	mm	1190/2080	1190/2380
Диаметр D	mm	ø 1050	ø 1050
Изоляция		100 mm мягкий PPU, съемный	
Рабочее давление / макс. температура	bar/°C	10/95	10/95
Давление при испытании бака	bar	15	15
Электрический нагреватель	kW	2x7,5	3x7,5
Вес	kg	245	284
Вход холодной воды	A, mm	G1½"/370	G1½"/360
Гильза термостата	G, mm	G½"/370	G½"/580
Рециркуляция	R, mm	G1"/665	G1"/665
Выход горячей воды	E, mm	G1½"/320	G1½"/320
Смотровое отверстие / фланец	O, ø mm	200/280 665	200/280 665
Гильза стока	T, mm	G½"/370	G½"/580
Термометр	P, mm	G1¼"/470	G1¼"/680, 760
Анод	U, mm	2x G1½"/280	2x G1½"/280
Дополнительная гильза	Z, mm	G½"/370	G½"/580

5.2. H SN – с одним теплообменником

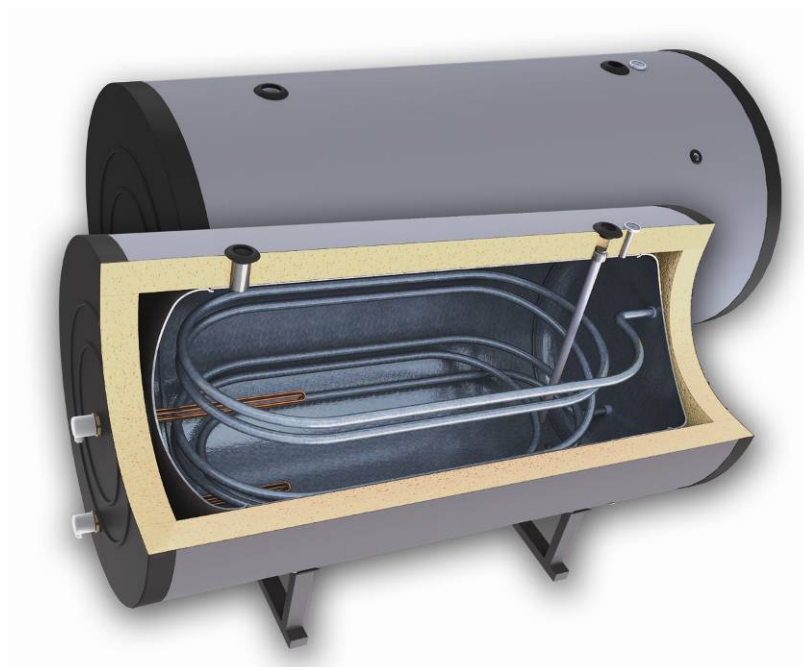


		HSN 200	HSN 300	HSN 500
Емкость	L	200	300	500
Высота H/ Длина L	mm	695/1340	790/1410	890/1710
Диаметр D	mm	ø 560	ø 660	ø 750
Изоляция		50 mm жесткий PPU		
Рабочее давление / макс. температура	bar/°C	10/95	10/95	10/95
Давление при испытании бака	bar	15	15	15
Площадь теплообм. S1	m ²	0.9	1.2	1.8
Емкость теплообменника S1	L	5.55	7.40	11.10
Длительная мощность в	kW	29	53	72
Соотв. DIN 4708; 80/60/45 °C - S1	m ³ /h	0.71	1.30	1.77
NL - коэфф. мощности при 60°C - S1		4.5	11	18
Перепад давления Δp - S1	mbar	75	120	210
Рабочее давление / макс. Темп-ра S1	bar/°C	16/110	16/110	16/110
Давление при испытании S1	bar	25	25	25
Электрический нагреватель*	kW	3÷7,5	3÷7,5	3x7,5
Вес	kg	73	104	167

* Поставляется опционально

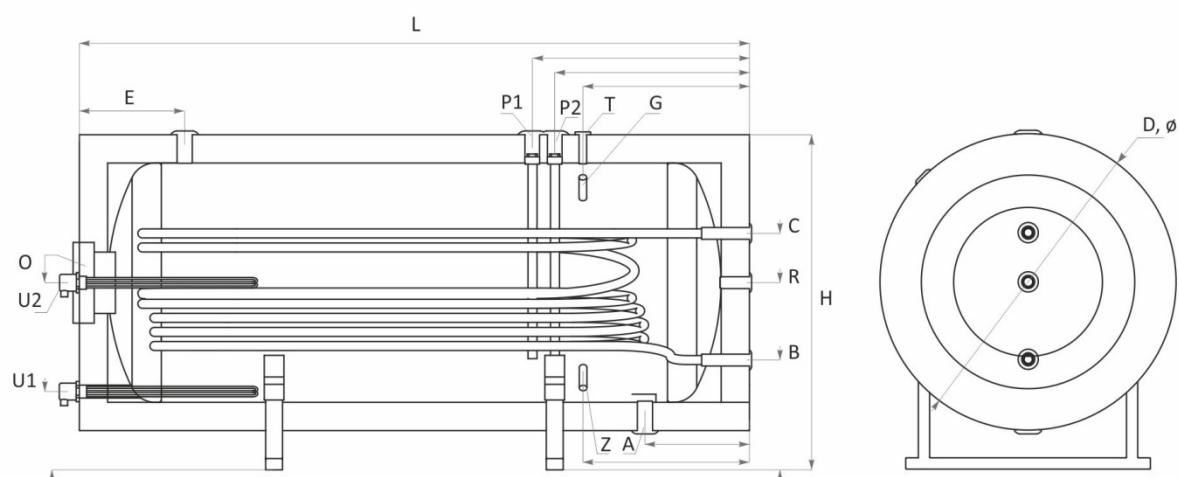


		HSN 200	HSN 300	HSN 500
Вход холодной воды	A, mm	G1"/220	G1"/260	G1½"/270
Гильза термостата	G, mm	G½"/220	G½"/260	G½"/270
Выход теплообменника	B, mm	G1"/295	G1"/290	G1"/325
Рециркуляция	R, mm	G1"/420	G1"/465	G1"/515
Вход теплообменника	C, mm	G1"/545	G1"/535	G1"/585
Выход горячей воды	E, mm	G1"/220	G1"/260	G1½"/270
Смотровое отверстие / фланец	O, ø	110/180	110/180	110/180
	mm	420	465	515
Термометр	T, mm	G½"/220	G½"/260	G½"/270
Анод	P, mm	G1¼"/320	G1¼"/360	G1¼"/370
Электрический нагреватель*	U, mm	G1½"/240	G1½"/238	G1½"/245



		HSN 1000	HSN 1500
Емкость	L	1000	1500
Высота H/ Длина L	mm	1190/2080	1190/2380
Диаметр D	mm	ø 1050	ø 1050
Изоляция		100 mm мягкий PPU, съемный	
Рабочее давление / макс. температура	bar/°C	10/95	10/95
Давление при испытании бака	bar	15	15
Площадь теплообм.S1	m ²	2.7	3
Емкость теплообменника S1	L	16.65	18.50
Длительная мощность в	kW	105	131
Соотв. DIN 4708; 80/60/45 °C - S1	m ³ /h	2.58	3.22
NL- коэфф. мощности при 60°C - S1		42	64
Перепад давления Δp - S1	mbar	260	310
Рабочее давление / макс. Темп-ра S1	bar/°C	16/110	16/110
Давление при испытании S1	bar	25	25
Электрический нагреватель*	kW	2x7,5	3x7,5
Вес	kg	286	329

* Поставляется опционально



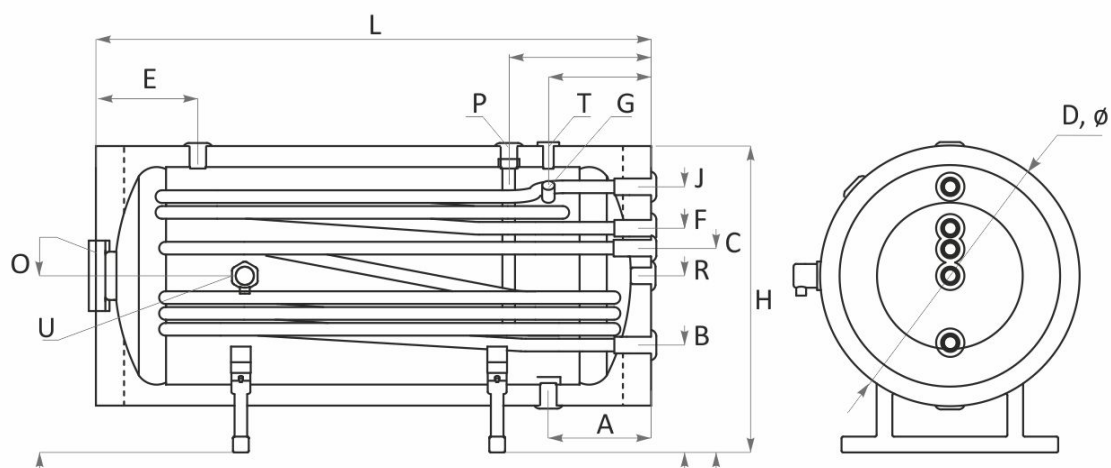
		HSN 1000	HSN 1500
Вход холодной воды	A, mm	G1½"/360	G1½"/360
Гильза термостата	G, mm	G½"/360	G½"/360
Выход теплообменника	B, mm	G1"/390	G1"/390
Рециркуляция	R, mm	G1"/665	G1"/665
Вход теплообменника	C, mm	G1"/840	G1"/840
Выход горячей воды	E, mm	G1½"/340	G1½"/340
Смотровое отверстие / фланец	O, φ mm	200/280 665	200/280 665
Термометр	T, mm	G½"/360	G½"/580
Анод	P, mm	G1¼"/460	G1¼"/690; 770
Электрический нагреватель*	U, mm	G1½"/280; 665	G1½"/280; 280 665
Дополнительная гильза	Z, mm	G½"/360	G½"/580

5.3. H SON – с двумя теплообменниками

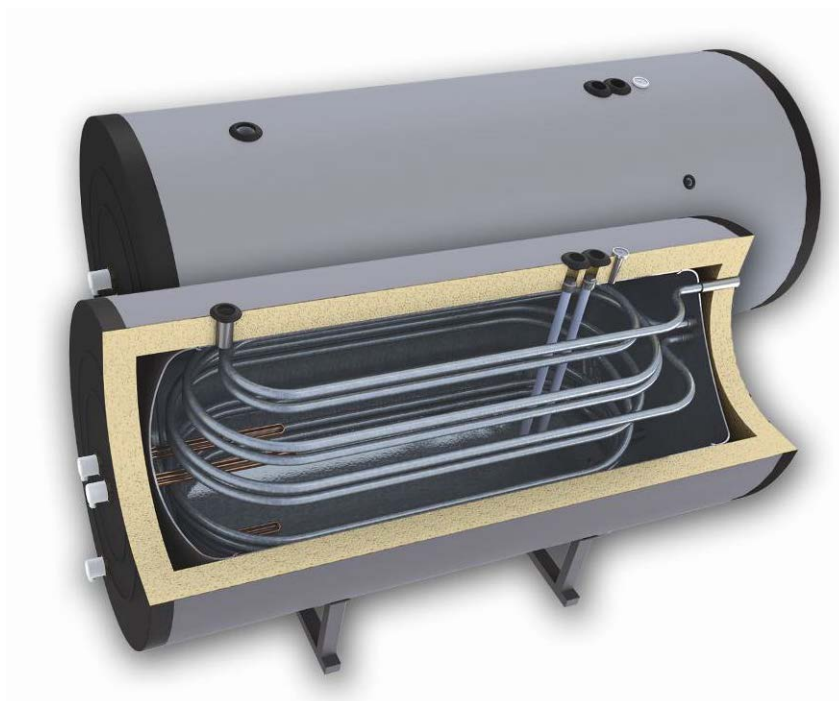


		HSON 300	HSON 500
Емкость	L	300	500
Высота Н / Длина L	mm	790/1410	890/1710
Диаметр D	mm	ø 660	ø 750
Изоляция		50 mm жесткий PPU	
Рабочее давление / макс. температура	bar/°C	10/95	10/95
Давление при испытании бака	bar	15	15
Площадь теплообм. S1/S2	m ²	1.2/0.9	1.8/1.2
Емкость теплообменника S1/S2	L	7.40/5.55	11.10/7.4
Длительная мощность в	kW	53/21	72/34
Соотв. DIN 4708; 80/60/45 °C, S1/S2	m ³ /h	1.30/0.52	1.77/0.84
NL - коэфф. мощности при 60°C - S1/S2		11/2	18/2.8
Перепад давления Δр - S1/S2	mbar	120/70	210/90
Рабочее давление / макс. Темп-ра S1/S2	bar/°C	16/110	16/110
Давление при испытании - S1/S2	bar	25	25
Электрический нагреватель*	kW	3÷7,5	3÷7,5
Вес	kg	118	185

* Поставляется опционально

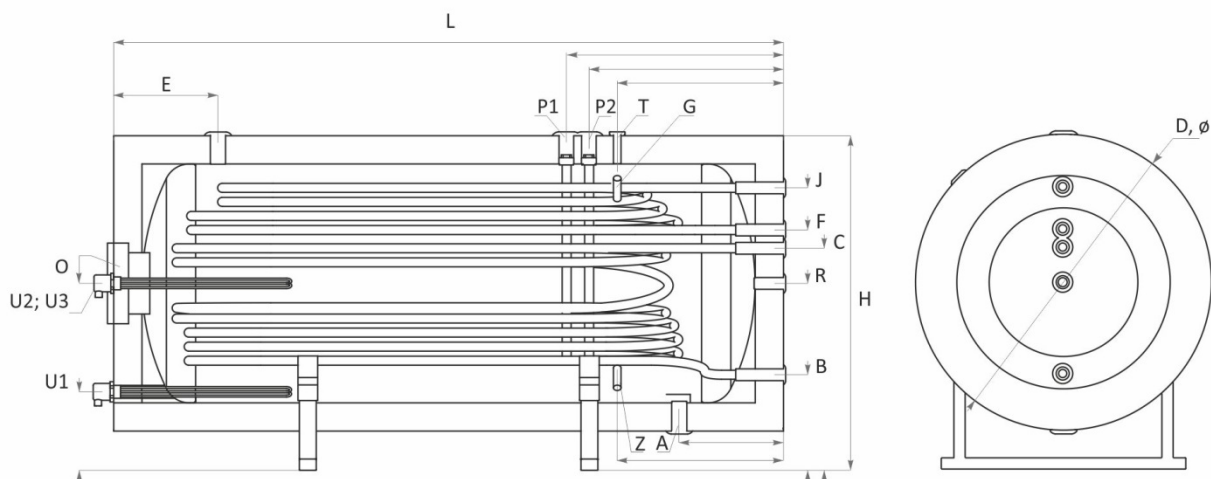


		HSON 300	HSON 500
Вход холодной воды	A, mm	G1"/260	G1½"/270
Гильза термостата	G, mm	G½"/260	G½"/270
Выход нижнего теплообменника S1	B, mm	G1"/290	G1"/325
Рециркуляция	R, mm	G1"/465	G1"/515
Вход нижнего теплообменника S1	C, mm	G1"/535	G1"/585
Выход верхнего теплообменника S2	F, mm	G1"/610	G1"/655
Вход верхнего теплообменника S2	J, mm	G1"/697	G1"/785
Выход горячей воды	E, mm	G1"/260	G1½"/270
Смотровое отверстие / фланец	O, ø	110/180	110/180
	mm	465	515
Термометр	T, mm	G½"/260	G½"/270
Анод	P, mm	G1¼"/360	G1¼"/370
Электрический нагреватель	U, mm	G1½"/465	G1½"/515



		HSON 1000	HSON 1500
Емкость	L	1000	1500
Высота Н / Длина L	mm	1190/2080	1190/2380
Диаметр D	mm	ø 1050	ø 1050
Изоляция		100 mm мягкий PPU, съемный	
Рабочее давление / макс. температура	bar/°C	10/95	10/95
Давление при испытании бака	bar	15	15
Площадь теплообм. S1/S2	m ²	2.7/1.9	3/2.5
Емкость теплообменника S1/S2	L	16.65/11.72	18.50/15.42
Длительная мощность в	kW	105/32	131/74
Соотв. DIN 4708; 80/60/45 °C - S1/S2	m ³ /h	2.58/1.52	3.22/1.82
NL - коэфф. мощности при 60°C - S1/S2		42/28	64/34
Перепад давления Δp - S1/S2	mbar	260/210	310/260
Рабочее давление / макс. Темп-ра S1/S2	bar/°C	16/110	16/110
Давление при испытании - S1/S2	bar	25	25
Электрический нагреватель*	kW	2x7,5	3x7,5
Вес	kg	315	367

* Поставляется опционально



		HSON 1000	HSON 1500
Вход холодной воды	A, mm	G1½"/360	G1½"/360
Гильза термостата	G, mm	G½"/360	G½"/360
Выход нижнего теплообменника S1	B, mm	G1"/340	G1"/340
Рециркуляция	R, mm	G1"/665	G1"/665
Вход нижнего теплообменника S1	C, mm	G1"/790	G1"/790
Выход верхнего теплообменника S2	F, mm	G1"/855	G1"/855
Вход верхнего теплообменника S2	J, mm	G1"/1005	G1"/1005
Выход горячей воды	E, mm	G1½"/320	G1½"/320
Смотровое отверстие / фланец	O, ø mm	200/280 665	200/280 665
Термометр	T, mm	G½"/360	G½"/580
Анод	P, mm	G1¼"/460	G1¼"/690; 770
Электрический нагреватель	U, mm	2x G1½"/665	G1½"/280; 2xG1½"/665
Дополнительная гильза	Z, mm	G½"/360	G½"/580

6. ТРАНСПОРТИРОВКА И УПАКОВКА

Мы рекомендуем транспортировать емкости для воды на место установки в упаковке, размещенной на паллете, и стрейч-пленкой.

При транспортировании и монтаже, в зависимости от веса, необходимо использовать подходящие средства безопасности, в соответствии с Директивой 2006/42/СЕ.

При транспортировании изделий весом выше 30 кг требуется применение транспаллетной тележки, самодвижущейся мототележки или других подъемников. Котел неподвижно закреплен к деревянному поддону с помощью крепежных элементов.

7. ГАРАНТИЙНЫЕ УСЛОВИЯ

7.1. Гарантия против дефектов материалов или производственных дефектов

NES ООО гарантирует, что произведенные продукты должны быть свободны от дефектов в материалах и производственных дефектов, которые могут препятствовать нормальной работе при правильном и нормальном использовании, установке и обслуживании, предназначены для функционирования продуктов в течение периода, указанного в гарантийном талоне соответствующей модели водонагревателей, который вы купили. Гарантийный срок начинается с даты, указанной в счете-фактуре. Если продукт или его части определяется как дефект производства или материалов, NES ООО обязуется отремонтировать или заменить дефектный компонент или продукт.

7.2. Исключения и ограничения гарантийных обязательств

а) клиент может претендовать на гарантию в течение гарантийного срока соответствующего продукта сразу же после любых дефектов которые были определены, за исключением в наличия заметных дефектов на момент покупки, в этом случае клиент должен сделать претензию в магазин сразу после обнаружения дефекта, как это предусмотрено в общих условий продажи.

б) гарантийный сертификат считается недействительным в случаях, когда дефекты и ошибки в функционировании продукции вызвали:

1) Аварии, установки на подвижных конструкциях, небрежности, неправильного ухода или несоответствия.

2) Несоблюдение установки, эксплуатации и технического обслуживания, изложенных в руководстве по установке соответствующего продукта.

3) Неправильная установка и использование, а также изменения, особенно, если они сделаны не уполномоченным, послепродажным обслуживающим персоналом NES ООО

4) тестирование и эксплуатацию давлением, превышающим значения, установленные NES ООО изложенные в руководстве, или использование воды с характеристиками значений, превышающих:

Растворимые соли - 500 мг / л; Карбонат кальция - 200 мг / л; бесплатные двуокиси углерода - 50 мг / л; PH содержание - не менее 5 и не более 12.

5) Заморозку, наводнения, стихийные бедствия или действия третьих лиц, а также любые вмешательства в нормальные условия функционирования водонагревателя и контроля NES ООО Клиенты, также должны следить за работоспособностью антикоррозионной системы (магниевого анод / Correx до и т.д.). Должен периодически проверяться магниевого анод и заменяться в зависимости от географического расположения с интервалами в зависимости от типа воды (мягкой, жесткой) области, где водонагреватель используется.

в) гарантийный сертификат считается недействительным для водонагревателей, серийный идентификационный номер был изменен, удален или размыт, или не могут быть прямо прочитаны.

г) Повреждения, к появлению продуктов, которые не должны рассматриваться как дефекты, за исключением тех из них, которые вызывают потери во время работы или измененные технические характеристики водонагревателей изложенные в брошюрах.

д) NES ООО оставляет за собой право, в случае замены, поставить другой модели водонагреватель для выполнения утвержденных гарантийных претензий, когда исходная модель не производится.

7.3. Условия гарантии

Каждый клиент, который купил водонагреватель от NES Ltd, и у кого есть веские причины, чтобы заложить претензии по гарантийным обязательствам, должны действовать следующим образом:

а) немедленно уведомлять в письменной форме:

1) установщики, или компания, которая продала водонагреватель ему, или

2) дистрибьютор фирмы, или

3) торговый представитель ООО NES в регионе.

Для этого заявитель должен заполнить форму заявки, последняя должна сопровождаться документом, удостоверяющим покупку водонагревателя (счет-фактура) с датой покупки в нем.

б) После получения формы претензии, NES ООО считает и принимает решение, является ли претензия

имеющей основание, и является ли дефект в рамках гарантии, изложенные в настоящем сертификате на ограниченную гарантию, после чего информирует об этом клиента, ее решения и шаги, которые он должен следовать.

в) возвращение продукта не может быть сделано без письменного разрешения. Возвращение процедуры должны быть в соответствии с RMA (Return Material Authorization).

г) Если по желанию заказчика, и, когда есть основания для срочности, заказчик требует немедленной замены изделия по гарантии, до принятия решения по поводу претензий было сделано, к запросу должны быть приложены чеки покупки и заявка от коммерческого отдела. После решения для удовлетворения иска было сделано, покупка, упомянутая выше, будет аннулирована, выдана расписка в получении возвращенного товара, с этой квитанцией клиент может приобрести другой продукт по той же цене в случае, если претензия оказалась действительной.

д) NES ООО сохраняет за собой право вносить на месте доклады претензий, которые они получили, с целью проверки всех аспектов, которые могут быть полезны для лучшего рассмотрения претензий по гарантии, по этой причине клиент не может делать какие-либо изменения в установке, условия причины иска без предварительного письменного согласия технического отдела.

7.4. Ограничение ответственности

а) NES ООО не несет ответственности перед клиентом, ни прямо, ни косвенно, для любого невыполнения или задержки в применении гарантийных обязательств, которые могут исходить от внешнего давления других обстоятельств, не NES ООО

б) Ответственность NES ООО в соответствии с настоящим гарантийным сертификатом ограничивается вышеуказанными обязательствами и до суммы в соответствии со стоимостью покупки и получения продукта, чтобы быть востребованными, исключена ответственность за косвенные убытки, такие как потеря данных, на информационных приложениях, потери производства тепловой энергии на службе и т.д., которые не нарушают применимые повторного любой страны относительно ответственности за качество продукции.

в) Вышеуказанные ограничения гарантии будут применяться в любых случаях, и когда они не нарушают правила в любой стране, касающиеся ответственности за качество продукции. Если это обстоятельство отменяет некоторые из предыдущих пунктов, аннулирование будет относиться только к этой статье, в то время как другие остаются в силе. В заключение исключено применение любых правил указано в данной гарантии, которая нарушает закон 23/July 10, 2003 и Директивы, касающиеся 1999/44/EU водонагреватели и их использования на территории ЕС.

г) Любые другие права гарантии, что не упомянуты в гарантийном сертификате.

8. РЕЦИКЛИРОВАНИЕ И ВЫБРАСЫВАНИЕ

Упаковочный материал сдайте для переработки согласно местным распоряжениям и требованиям.

В конце жизненного цикла любого продукта, компонента, его должны утилизировать в соответствии с нормативными требованиями.

В соответствии с Директивой 2002/96/ ЕО, относительно отходов электрического и электронного оборудования, требуется утилизация вне нормального потока твердых бытовых отходов. Они должны быть переданы для переработки на авторизованное предприятие, отвечающее требованиям сохранения окружающей среды.

Старое оборудование должно быть собрано отдельно от других отходов для переработки материалов, которые содержат вещества, плохо воздействующие на здоровье и окружающую среду.

Металлические запчасти, как и не металлические, продают лицензированным организациям для сбора металлических или не металлических отходов, предназначенных для переработки.

Они не должны рассматриваться в качестве бытовых отходов.





NES Ltd. **new energy systems**

12 Madara Blvd.,
9700 Shumen, Bulgaria
t: +359 54 874 555
f: +359 54 874 556
e-mail: ftrade@sunsystem.bg

13 Chelopeshko Shose Str,
1839 Sofia, Bulgaria
t: +359 2 903 97 80
f: +359 54 874 556
e-mail: sales@sunsystem.bg

www.sunsystem.bg