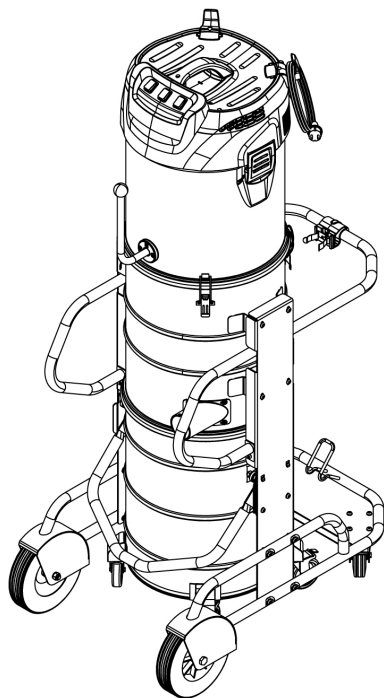


IVM 100/36-3 (H)



Deutsch	5
English	14
Français	23
Italiano	32
Nederlands	42
Español	51
Português	60
Dansk	70
Norsk	78
Svenska	86
Suomi	94
Ελληνικά	102
Türkçe	112
Русский	121
Magyar	131
Čeština	140
Slovenščina	149
Polski	157
Românește	167
Slovenčina	176
Hrvatski	185
Srpski	193
Български	202
Eesti	212
Latviešu	220
Lietuviškai	229
Українська	237



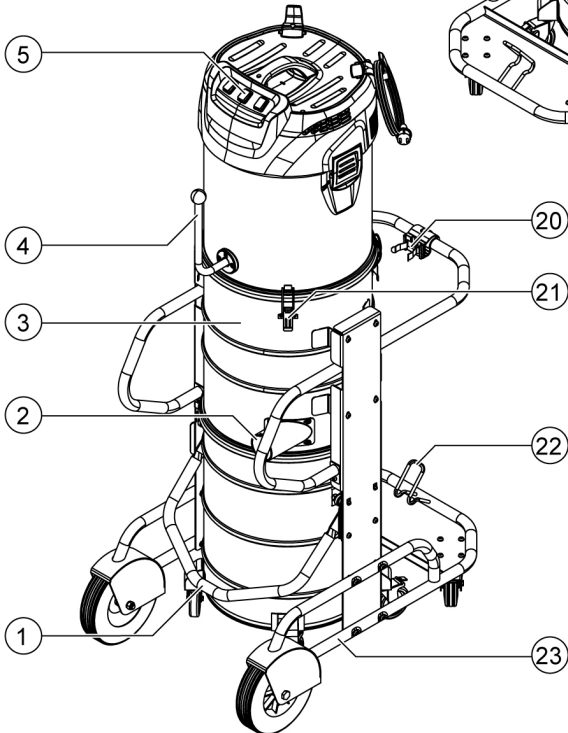
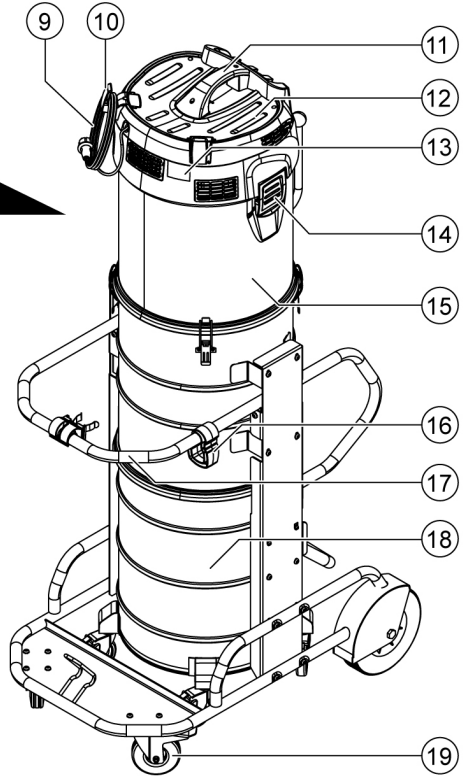
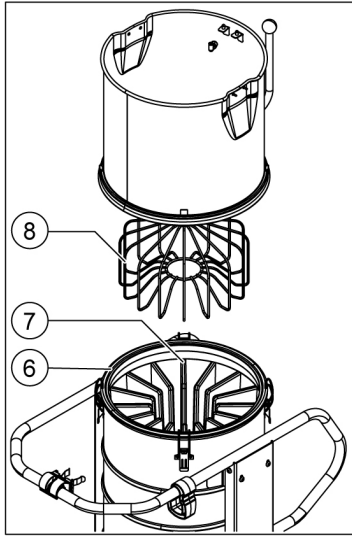
**Register
your product**

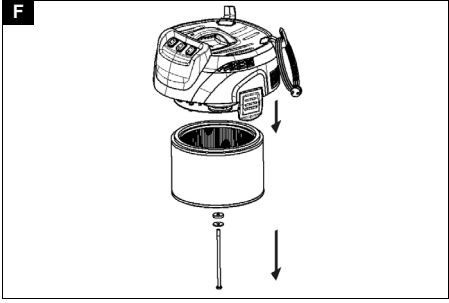
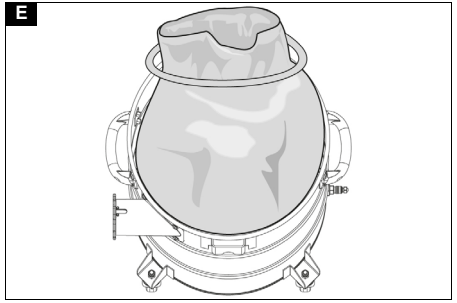
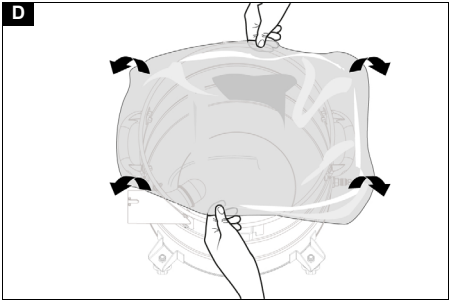
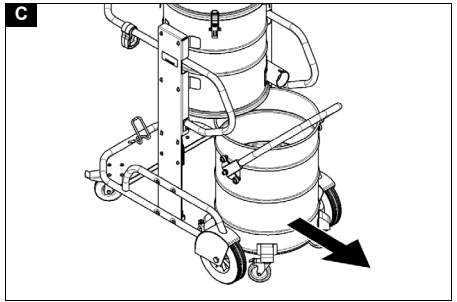
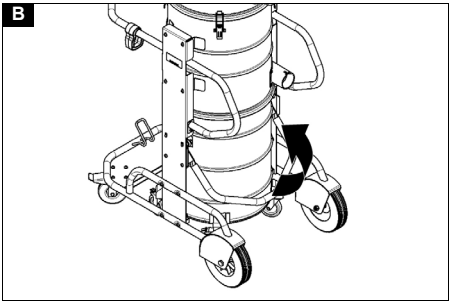
www.kaercher.com/welcome



99900080 (12/21)







Inhalt

Allgemeine Hinweise.....	5
Sicherheitshinweise	5
Bestimmungsgemäße Verwendung ...	6
Umweltschutz.....	6
Zubehör und Ersatzteile.....	6
Lieferumfang	6
Gerätebeschreibung	6
Symbole auf dem Gerät.....	7
Inbetriebnahme	7
Betrieb.....	7
Transport.....	10
Lagerung.....	10
Pflege und Wartung	10
Hilfe bei Störungen	12
Entsorgung.....	12
Garantie	12
Technische Daten	13
EU-Konformitätserklärung.....	13

Allgemeine Hinweise



Lesen Sie vor der ersten Benutzung Ihres Geräts diese Originalbetriebsanleitung, handeln Sie danach und bewahren Sie diese für späteren Gebrauch oder für Nachbesitzer auf.

- Vor erster Inbetriebnahme Sicherheitshinweise Nr. 5.956-249.0 unbedingt lesen.
- Bei Nichtbeachtung der Betriebsanleitung und der Sicherheitshinweise können Schäden am Gerät und Gefahren für den Bediener und andere Personen entstehen.
- Bei Transportschaden sofort Händler informieren.

Sicherheitshinweise

Gefahrenstufen

⚠ **GEFAHR**

- *Hinweis auf eine unmittelbar drohende Gefahr, die zu schweren Körperverletzungen oder zum Tod führt.*

⚠ **WARNUNG**

- *Hinweis auf eine möglicherweise gefährliche Situation, die zu schweren Körperverletzungen oder zum Tod führen kann.*

⚠ **VORSICHT**

- *Hinweis auf eine möglicherweise gefährliche Situation, die zu leichten Verletzungen führen kann.*

ACHTUNG

- *Hinweis auf eine möglicherweise gefährliche Situation, die zu Sachschäden führen kann.*

Allgemeine Sicherheitshinweise

⚠ **GEFAHR** • Gebrauch des Geräts und der Substanzen, für die es benutzt werden soll, einschließlich des sicheren Verfahrens der Beseitigung des aufgenommenen Materials nur durch geschultes Personal.

• Wenn die Abluft im Raum zurückgeführt wird, muss eine ausreichende Luftwechselrate L im Raum vorhanden sein. Um die geforderten Grenzwerte einzuhalten, darf der zurückgeführte Volumenstrom maximal 50% des Frischluftvolumens (Raumvolumen $V_R \times$ Luftwechselrate L_W) betragen.

Ohne besondere Lüftungsmaßnahme gilt: $L_W = 1h^{-1}$. • Dieses Gerät enthält gesundheitsschädlichen Staub. Leerungs- und Wartungsvorgänge, einschließlich der Beseitigung der Staubsammelbehälter, dürfen nur von Fachleuten durchgeführt werden, die entsprechende Schutzausrüstung tragen. • Betreiben Sie das Gerät nicht ohne das vollständige Filtrationssystem. • Beachten Sie die anwendbaren Sicherheitsbestimmungen, die für die zu behandelnden Materialien zutreffen.

⚠ **WARNUNG** • Das Gerät darf nicht im Freien unter nassen Bedingungen verwendet oder aufbewahrt werden. • Betätigen Sie für einen sicheren Stand des Geräts die Feststellbremsen an der Lenkrolle. Bei offener Feststellbremse kann sich das Gerät unkontrolliert in Bewegung setzen.

⚠ **VORSICHT** • Schalten Sie bei längeren Betriebspausen und nach Gebrauch das Gerät an den Geräteschaltern aus und ziehen Sie den Netzstecker.

Verhalten im Notfall

⚠ **GEFAHR**

Verletzungs- und Beschädigungsgefahr bei Kurzschluss oder anderen elektrischen Fehlern

Gefahr eines Stromschlags, Gefahr von Verbrennungen

Schalten Sie das Gerät aus und ziehen Sie den Netzstecker.

Bestimmungsgemäße Verwendung

Das Gerät ist bestimmt zum:

- Nass- und Trockenreinigen von Boden- und Wandflächen
- Aufsaugen feuchter oder flüssiger Substanzen
- Industriellen Gebrauch, z. B. in Lager- und Fertigungsbereichen

Jeglicher andere Gebrauch wird als unsachgemäß angesehen.

Das Gerät ist nicht für Kranverladung zugelassen.

Umweltschutz



Die Verpackungsmaterialien sind recyclebar. Bitte Verpackungen umweltgerecht entsorgen.



Elektrische und elektronische Geräte enthalten wertvolle recyclebare Materialien und oft Bestandteile wie Batterien, Akkus oder Öl, die bei falschem Umgang oder falscher Entsorgung eine potentielle Gefahr für die menschliche Gesundheit und die Umwelt darstellen können. Für den ordnungsgemäßen Betrieb des Geräts sind diese Bestandteile jedoch notwendig. Mit diesem Symbol gekennzeichnete Geräte dürfen nicht mit dem Hausmüll entsorgt werden.

Hinweise zu Inhaltsstoffen (REACH)

Aktuelle Informationen zu Inhaltsstoffen finden Sie unter: www.kaercher.de/REACH

Zubehör und Ersatzteile

Nur Original-Zubehör und Original-Ersatzteile verwenden, sie bieten die Gewähr für einen sicheren und störungsfreien Betrieb des Geräts.

Informationen über Zubehör und Ersatzteile finden Sie unter www.kaercher.com im Bereich Service.

Bitte beachten Sie:

- Im Lieferumfang ist kein Zubehör enthalten. Das Zubehör muss je nach Anwendung separat bestellt werden.
- Die einwandfreie Funktion des Geräts wird nur durch die vorgeschriebene Nennweite des Saugschlauchs (siehe Kapitel *Technische Daten*) gewährleistet.
- Ersatzteile und Zubehör erhalten Sie bei Ihrem Händler oder bei Ihrer KÄRCHER-Niederlassung.

Lieferumfang

Prüfen Sie beim Auspacken den Inhalt auf Vollständigkeit. Bei Transportschäden benachrichtigen Sie bitte Ihren Händler.

Gerätebeschreibung

Abbildungen siehe Grafikseite

Abbildung A

- ① Bügelgriff des Schmutzbehälters
- ② Saugstutzen
- ③ Filterring
- ④ Hebel der Filterabreinigung
- ⑤ Geräteschalter Saugturbine
- ⑥ Dichtring
- ⑦ Filter
- ⑧ Filterrüttler
- ⑨ Netzkabel
- ⑩ Kabelhaken
- ⑪ Tragegriff
- ⑫ Saugkopf
- ⑬ Typenschild
- ⑭ Verriegelung des Saugkopfs
- ⑮ Zwischenring
- ⑯ Kabelhalter
- ⑰ Schubbügel
- ⑱ Schmutzbehälter
- ⑲ Lenkrolle mit Feststellbremse
- ⑳ Halter für Saugrohr
- ㉑ Verriegelung des Zwischenrings
- ㉒ Halter für Bodendüse
- ㉓ Fahrgestell

Symbole auf dem Gerät



Entsorgungsbeutel
(Bestell-Nr. 9.989-607.0)



Hauptfilter
(Bestell-Nr. 6.907-651.0)



H14-Filter
(Bestell-Nr. 9.993-006.0)

Inbetriebnahme

⚠ **WARNUNG**

Gefahr durch gesundheitsschädlichen Staub

Atemwegserkrankungen durch Einatmen von Staub.

Saugen Sie nicht ohne Filterelement, da sonst eine Gesundheitsgefährdung durch erhöhten Feinstaubausstoß auftritt.

ACHTUNG

Fehlendes Filterelement

*Beschädigung des Saugmotors
Saugen Sie nicht ohne Filterelement.*

1. Das Gerät in die Arbeitsposition bringen.
2. Das Gerät mit den Feststellbremsen sichern.
3. Sicherstellen, dass der Saugkopf ordnungsgemäß aufgesetzt ist.
4. Den Saugschlauch (nicht im Lieferumfang enthalten) in den Sauganschluss stecken.
5. Den Füllstand im Schmutzbehälter prüfen (siehe Kapitel *Füllstand Schmutzbehälter prüfen*).
6. Ggf. den Schmutzbehälter leeren (siehe Kapitel *Schmutzbehälter leeren*).
7. Vor dem Trockensaugen den Entsorgungsbeutel einsetzen (siehe Kapitel *Trockensaugen*).
8. Das gewünschte Zubehör (nicht im Lieferumfang enthalten) auf den Saugschlauch stecken.

Füllstand Schmutzbehälter prüfen

Wenn der Schmutzbehälter bis zur Unterkante des Saugstutzens am Schmutzbehälter gefüllt ist, muss er geleert werden. Das Gerät schaltet nicht automatisch aus,

wenn die maximale Füllhöhe überschritten wird.

1. Den Füllstand im Schmutzbehälter regelmäßig prüfen.

Betrieb

⚠ **WARNUNG**

Gefahr durch gesundheitsschädlichen Staub

Atemwegserkrankungen durch Einatmen von Staub.

Saugen Sie nicht ohne beide Filterelemente, da sonst eine Gesundheitsgefährdung durch erhöhten Feinstaubausstoß auftritt.

ACHTUNG

Gefahr durch Feinstaubeintritt

*Beschädigungsgefahr des Saugmotors.
Entfernen Sie beim Saugen niemals das Hauptfilterelement.*

Trockensaugen

Hinweis

Mit diesem Gerät können alle Arten von Stäuben bis Staubklasse H gesaugt werden. Die Verwendung eines Staubsammelbeutels ist gesetzlich vorgeschrieben.

Hinweis

Das Gerät ist als Industriestaubsauger zum Saugen von trockenen, nicht brennbaren Stäuben geeignet.

Von Nass- zu Trockensaugen wechseln

ACHTUNG

Wechsel von Nass- auf Trockensaugen

*Beschädigungsgefahr des Filters
Saugen Sie bei nassem Filterelement keinen trockenen Staub auf, da dies den Filter zusetzt und ihn unbrauchbar machen kann.*

1. Den nassen Filter vor Benutzung zum Trockensaugen gut trocknen lassen oder durch einen trockenen ersetzen.
2. Bei Bedarf den Filter wechseln.

Entsorgungsbeutel einsetzen

1. Das Gerät mit den Feststellbremsen sichern.

Abbildung B

2. Den Bügelgriff nach oben ziehen.
Der Schmutzbehälter wird entriegelt und abgesenkt.

Abbildung C

3. Den Schmutzbehälter am Bügelgriff aus dem Gerät ziehen.

Abbildung D

4. Den Entsorgungsbeutel in den Schmutzbehälter einsetzen und sorgfältig an die Behälterwand und am Behälterboden anlegen.
5. Den Rand des Entsorgungsbeutels über den Rand des Schmutzbehälters nach außen stülpen.
6. Den Rand des Sicherheitsfiltersacks über den Rand des Schmutzbehälters nach außen stülpen.

⚠ WARNUNG

Unsachgemäßer Umgang beim Verriegeln des Schmutzbehälters

Quetschgefahr

*Während der Verriegelung keinesfalls die Hände zwischen Schmutzbehälter und Filterring halten oder in die Nähe der Hebe-
mechanik bringen.*

Den Schmutzbehälter durch Betätigung des Bügelgriffs mit beiden Händen verriegeln.

7. Den Schmutzbehälter einsetzen und mit dem Bügelgriff verriegeln.

Nasssaugen

⚠ GEFAHR

Gefahr durch gesundheitsschädlichen Staub

Atemwegserkrankungen durch Einatmen von Staub.

Beim Nasssaugen dürfen keine gesundheitsschädlichen Stäube aufgenommen werden.

ACHTUNG

Beschädigungsgefahr durch Überlauf des Schmutzbehälters

Der Schmutzbehälter kann bei Aufnahme von hohen Flüssigkeitsmengen innerhalb weniger Sekunden gefüllt werden und überlaufen.

Kontrollieren Sie ständig den Füllstand.

1. Vor dem Nasssaugen den Entsorgungsbeutel entfernen (siehe Kapitel *Entsorgungsbeutel entfernen*).

Entsorgungsbeutel entfernen

1. Das Gerät mit den Feststellbremsen sichern.

Abbildung B

2. Den Bügelgriff nach oben ziehen.
Der Schmutzbehälter wird entriegelt und abgesenkt.

Abbildung C

3. Den Schmutzbehälter am Bügelgriff aus dem Gerät ziehen.

Abbildung E

4. Den Entsorgungsbeutel hochstülpen.
5. Den Entsorgungsbeutel mit dem Kabelbinder dicht verschließen.
6. Den Entsorgungsbeutel herausnehmen.
7. Den Entsorgungsbeutel gemäß den gesetzlichen Bestimmungen entsorgen.

⚠ WARNUNG

Unsachgemäßer Umgang beim Verriegeln des Schmutzbehälters

Quetschgefahr

*Während der Verriegelung keinesfalls die Hände zwischen Schmutzbehälter und Filterring halten oder in die Nähe der Hebe-
mechanik bringen.*

Den Schmutzbehälter durch Betätigung des Bügelgriffs mit beiden Händen verriegeln.

8. Den Schmutzbehälter einsetzen und mit dem Bügelgriff verriegeln.

Nasssaugen beenden

⚠ WARNUNG

Unsachgemäße Entsorgung von Abwässern

Umweltverschmutzung

Beachten Sie die örtlichen Vorschriften zur Abwasserbehandlung.

1. Den Filter trocknen.
2. Den Schmutzbehälter mit einem feuchten Tuch reinigen und trocknen.

Gerät einschalten

1. Den Netzstecker in die Steckdose stecken.
2. Das Gerät an den Geräteschaltern Saugturbine einschalten.

Hinweis

Wählen Sie die gewünschte Saugkraft über die Geräteschalter Saugturbine, beginnend

mit Saugturbine 1. Schalten Sie die Saugturbinen immer nacheinander ein und aus.
3. Den Saugvorgang beginnen.

Reinigungsbetrieb

1. Die Reinigung durchführen.

Hauptfilter abreinigen

Den Sternfaltenfilter in regelmäßigen Intervallen reinigen.

1. Das Gerät ausschalten.
2. Wenn trockenes Sauggut gesaugt wurde, den Hebel der Filterabreinigung mindestens 5 Mal hin- und herbewegen. Bringt diese Reinigung keine Verbesserung, den Sternfaltenfilter entnehmen und waschen oder ersetzen (siehe Kapitel *Pflege und Wartung*).

Gerät ausschalten

1. Das Gerät an den Geräteschaltern Saugturbine ausschalten.
2. Den Netzstecker ziehen.

Nach jedem Betrieb

Schmutzbehälter leeren

Die Einlassöffnung oder der Saugschlauch sind geschlossen.

1. Das Gerät an den Geräteschaltern Saugturbine einschalten.
2. Den Hauptfilter abreinigen (siehe Kapitel *Hauptfilter abreinigen*).
3. Das Gerät an den Geräteschaltern Saugturbine ausschalten.
4. Das Gerät mit den Feststellbremsen sichern.

Abbildung B

5. Den Bügelgriff nach oben ziehen. Der Schmutzbehälter wird entriegelt und abgesenkt.

Abbildung C

6. Den Schmutzbehälter am Bügelgriff aus dem Gerät ziehen.
7. Den Schmutzbehälter leeren. Dazu ggf. den Entsorgungsbeutel entfernen (siehe *Entsorgungsbeutel entfernen*).

Hinweis

Der Schmutzbehälter ist am Griff kranbar. Die maximale Zuladung bei Krantransport beträgt 50 kg.

⚠ VORSICHT

Überschreiten des zulässigen Gesamtgewichts

Verletzungs- und Beschädigungsgefahr
Beachten Sie das Gesamtgewicht des Schmutzbehälters beim Transport mit einem Kran.

Überladen Sie den Behälter nicht.

Beachten Sie die gültigen Vorschriften zur Verkrantung.

⚠ WARNUNG

Unsachgemäßer Umgang beim Verriegeln des Schmutzbehälters

Quetschgefahr

Während der Verriegelung keinesfalls die Hände zwischen Schmutzbehälter und Filterring halten oder in die Nähe der Hebe-
mechanik bringen.

Den Schmutzbehälter durch Betätigung des Bügelgriffs mit beiden Händen verriegeln.

8. Den Schmutzbehälter einsetzen und mit dem Bügelgriff verriegeln.

Gerät reinigen

⚠ WARNUNG

Unsachgemäße Entsorgung von Abwässern

Umweltverschmutzung

Beachten Sie die örtlichen Vorschriften zur Abwasserbehandlung.

1. Das Gerät innen und außen durch Absaugen und Abwischen mit einem feuchten Tuch reinigen.
Beim Absaugen des Geräts ist ein Sauger mit gleicher oder besserer Klassifizierung zu verwenden.
2. Das Zubehör (nicht im Lieferumfang enthalten) bei Bedarf mit Wasser ausspülen und trocknen.

Gerät aufbewahren

1. Das Netzkabel um den Kabelhalter wickeln.
2. Das Gerät in einem trockenen Raum abstellen und vor unbefugter Benutzung sichern.

Transport

⚠ VORSICHT

Nichtbeachtung des Gewichts

*Verletzungs- und Beschädigungsgefahr
Beachten Sie beim Transport das Gewicht des Geräts.*

1. Die Feststellbremsen lösen und das Gerät am Schubbügel schieben.
2. Zum Verladen das Gerät am Fahrgestell und am Schubbügel fassen.
3. Beim Transport in Fahrzeugen, das Gerät gegen Rutschen und Kippen sichern.

Lagerung

⚠ VORSICHT

Nichtbeachtung des Gewichts

*Verletzungs- und Beschädigungsgefahr
Beachten Sie bei der Lagerung das Gewicht des Geräts.*

1. Das Gerät nur in Innenräumen lagern.

Pflege und Wartung

⚠ GEFAHR

Unabsichtlich anlaufendes Gerät, Berührung von stromführenden Teilen

*Verletzungsgefahr, Stromschlag
Schalten Sie vor Arbeiten am Gerät das Gerät aus.*

Ziehen Sie den Netzstecker.

⚠ GEFAHR

Gefahr durch gesundheitsschädlichen Staub

Atemwegserkrankungen durch Einatmen von Staub.

Tragen Sie bei Wartungsarbeiten (z. B. Filterwechsel) eine Atemschutzmaske P2 oder höherwertig und Einwegkleidung.

⚠ GEFAHR

Mangelhafte Filtration

Atemwegserkrankungen durch Einatmen von Staub.

Die Wirksamkeit der Filtration des Gerätes kann durch das Testverfahren wie in EN 60 335-2-69 22.AA.201.2 spezifiziert, geprüft werden.

⚠ WARNUNG

Gefahr durch gesundheitsschädlichen Staub

Atemwegserkrankungen durch Einatmen von Staub.

Sicherheitseinrichtungen zur Verhütung von Gefahren müssen mindestens einmal jährlich vom Hersteller oder einer unterwiesenen Person auf ihre sicherheitstechnisch einwandfreie Funktion geprüft werden, z. B. Dichtheit des Geräts, Beschädigung des Filters, Funktion der Kontrolleinrichtungen.

ACHTUNG

Silikonhaltige Pflegemittel

*Kunststoffteile können angegriffen werden.
Verwenden Sie zum Reinigen keine silikonhaltigen Pflegemittel.*

Staub beseitigende Maschinen sind Sicherheitseinrichtungen zur Verhütung oder Beseitigung von Gefahren im Sinne von BGV A1.

- Zur Wartung durch den Benutzer muss das Gerät auseinandergenommen, gereinigt und gewartet werden, soweit es durchführbar ist, ohne dabei eine Gefahr für das Wartungspersonal und andere Personen hervorzurufen. Geeignete Vorsichtsmaßnahmen beinhalten Entgiftung vor dem Auseinandernehmen, Vorsorge treffen für örtlich gefilterte Zwangsentlüftung, wo das Gerät auseinandergenommen wird, Reinigung der Wartungsfläche und geeigneter Schutz des Personals.
- Das Äußere des Geräts sollte durch Staubsaugverfahren entgiftet und sauber abgewischt werden, oder mit Abdichtmittel behandelt werden, bevor es aus dem gefährlichen Gebiet genommen wird. Alle Geräteteile müssen als verunreinigt angesehen werden, wenn sie aus dem gefährlichen Gebiet genommen werden. Es müssen geeignete Maßnahmen ergriffen werden, um eine Staubverteilung zu vermeiden.
- Bei der Durchführung von Wartungs- und Reparaturarbeiten müssen alle verunreinigten Gegenstände, die nicht zu-

frieden stellend gereinigt werden können, weggeworfen werden. Solche Gegenstände müssen in undurchlässigen Beuteln, in Übereinstimmung mit den gültigen Bestimmungen für die Beseitigung solchen Abfalls, entsorgt werden.

- Bei Transport und Wartung des Geräts sind die Saugstutzen mit den Verschlussstopfen zu verschließen.
1. Beachten Sie, dass Sie einfache Wartungs- und Pflegearbeiten selbst durchführen können.
 2. Reinigen Sie die Geräteoberfläche und die Behälterinnenseite regelmäßig mit einem feuchten Tuch.

Prüf- und Wartungsarbeiten

Lassen Sie das Gerät regelmäßig gemäß den jeweiligen nationalen Vorschriften des Gesetzgebers zur Unfallverhütung prüfen. Wartungsarbeiten müssen durch eine sachkundige Person zu regelmäßigen Zeitpunkten nach den Angaben des Herstellers durchgeführt werden, dabei sind bestehende Bestimmungen und Sicherheitsanforderungen zu beachten. Arbeiten an der Elektroanlage dürfen nur von einer Elektrofachkraft durchgeführt werden. Bei Fragen wenden Sie sich bitte an die KÄRCHER Niederlassung.

Hauptfilter ersetzen

1. Das Gerät ausschalten.
2. Den Netzstecker ziehen.
3. Den Saugkopf entriegeln und abnehmen.
4. Den Zwischenring entriegeln und abnehmen.
5. Den kontaminierten Sternfaltenfilter herausnehmen.
6. Den kontaminierten Sternfaltenfilter sofort nach Entnahme aus dem Gerät in einen Beutel verbringen und den Beutel dicht verschließen.
7. Den kontaminierten Sternfaltenfilter gemäß gesetzlicher Anforderungen entsorgen.
8. Den Schmutz auf der Reinluftseite entfernen.

9. Den Dichtring auf Beschädigung prüfen.
10. Den neuen Sternfaltenfilter einsetzen:
 - a Den Sternfaltenfilter so über den Filterrüttler am Zwischenring ziehen, dass die Rüttelelemente mittig in den Filtertaschen ausgerichtet sind.
 - b Den Zwischenring mit Sternfaltenfilter und Filterrüttler auf den Filterring setzen.
 - c Den Zwischenring verriegeln.
11. Den Saugkopf aufsetzen und verriegeln.

H-Filter ersetzen

1. Das Gerät mit den Feststellbremsen sichern.
2. Das Gerät an den Geräteschaltern ausschalten.
3. Den Netzstecker ziehen.

Abbildung F

4. Den Saugkopf entriegeln und entfernen.
5. Die Sechskantschraube mit einem passenden Werkzeug gegen den Uhrzeigersinn aufdrehen.
6. Die Dichtungen und den Filter vom Saugkopf entfernen.
7. Den Schmutz auf der Reinluftseite entfernen.
8. Den neuen H-Filter in umgekehrter Reihenfolge einsetzen. Darauf achten, dass die Dichtungen korrekt sitzen.
9. Auf das Gewinde der Sechskantschraube ein geeignetes Mittel (z. B. Loctite 243) gegen unbeabsichtigtes Lockern auftragen.
10. Die Sechskantschraube im Uhrzeigersinn befestigen.
11. Den Saugkopf aufsetzen und verriegeln.

Entsorgungsbeutel ersetzen

1. Das Gerät mit den Feststellbremsen sichern.

Abbildung B

2. Den Bügelgriff nach oben ziehen. Der Schmutzbehälter wird entriegelt und abgeseht.

Abbildung C

3. Den Schmutzbehälter am Bügelgriff aus dem Gerät ziehen.

Abbildung E

4. Den Entsorgungsbeutel hochstülpen.

5. Den Entsorgungsbeutel mit dem Kabelbinder dicht verschließen.
6. Den Entsorgungsbeutel herausnehmen.
7. Den Entsorgungsbeutel gemäß den gesetzlichen Bestimmungen entsorgen.

Abbildung D

8. Den neuen Entsorgungsbeutel in den Schmutzbehälter einsetzen und sorgfältig an die Behälterwand und am Behälterboden anlegen.
9. Den Rand des Entsorgungsbeutels über den Rand des Schmutzbehälters nach außen stülpen.

⚠ WARNUNG

Unsachgemäßer Umgang beim Verriegeln des Schmutzbehälters

Quetschgefahr

*Während der Verriegelung keinesfalls die Hände zwischen Schmutzbehälter und Filterring halten oder in die Nähe der Hebe-
mechanik bringen.*

Den Schmutzbehälter durch Betätigung des Bügelgriffs mit beiden Händen verriegeln.

10. Den Schmutzbehälter einsetzen und mit dem Bügelgriff verriegeln.

Hilfe bei Störungen

⚠ GEFAHR

Unabsichtliches Anlaufen des Geräts / Elektrischer Schlag

Unabsichtliches Anlaufen des Saugmotors kann Verletzungen verursachen. Spannung auf elektrischen Teilen kann zu einem Stromschlag führen.

Schalten Sie vor allen Arbeiten am Gerät das Gerät aus und ziehen Sie den Netzstecker.

Lassen Sie alle Prüfungen und Arbeiten an elektrischen Teilen von einem Fachmann ausführen.

Hinweis

Tritt eine Störung auf, muss das Gerät sofort abgeschaltet werden. Vor erneuter Inbetriebnahme muss die Störung beseitigt werden.

Kann die Störung nicht behoben werden, muss das Gerät vom Kundendienst überprüft werden.

Saugturbine läuft nicht

1. Die Steckdose und die Sicherung der Stromversorgung prüfen.
2. Das Netzkabel und den Netzstecker des Geräts prüfen.
3. Das Gerät einschalten.

Saugkraft lässt nach

1. Die Verstopfungen aus der Saugdüse, dem Saugrohr oder dem Saugschlauch entfernen.
2. Den gefüllten Entsorgungsbeutel ersetzen (siehe Kapitel *Entsorgungsbeutel ersetzen*).
3. Den Saugkopf und den Schmutzbehälter auf den richtigen Sitz prüfen.
4. Den Hauptfilter abreinigen (siehe Kapitel *Hauptfilter abreinigen*).
5. Den Filtersitz prüfen und ggf. korrigieren.
6. Den Hauptfilter ersetzen (siehe Kapitel *Hauptfilter ersetzen*).

Staubaustritt beim Saugen

1. Den Filtersitz prüfen und ggf. korrigieren.
2. Den Hauptfilter abreinigen (siehe Kapitel *Hauptfilter abreinigen*).
3. Den Hauptfilter ersetzen (siehe Kapitel *Hauptfilter ersetzen*).

Entsorgung

Das Gerät ist gemäß den gesetzlichen Bestimmungen am Ende der Lebensdauer zu entsorgen.

Garantie

In jedem Land gelten die von unserer zuständigen Vertriebsgesellschaft herausgegebenen Garantiebedingungen. Etwaige Störungen an Ihrem Gerät beseitigen wir innerhalb der Garantiefrist kostenlos, sofern ein Material- oder Herstellungsfehler die Ursache sein sollte. Im Garantiefall wenden Sie sich bitte mit Kaufbeleg an Ihren Händler oder die nächste autorisierte Kundendienststelle.

(Adresse siehe Rückseite)

Technische Daten

Elektrischer Anschluss

Netzspannung	V	220-240
Phase	~	1
Netzfrequenz	Hz	50-60
Nennleistung	W	3150
Maximale Leistung	W	3600
Schutzart		IPX4
Schutzklasse		I*
Maximal zulässige Netzimpedanz	Ω	0.195+j0.122

Maße und Gewichte

Typisches Betriebsgewicht	kg	81
Länge x Breite x Höhe	mm	1020 x 680 x 1890
Filterfläche Hauptfilter	m ²	2,24
Filterfläche H-Filter	m ²	3,5

Umgebungsbedingungen

Lagertemperatur	°C	-10-40
-----------------	----	--------

Leistungsdaten Gerät

Behältervolumen	l	100
Vakuum (mit Druckbegrenzungsventil)	kPa	25,4
Luftmenge	l/s	3x 74
Anschluss Saugschlauch		NW DN70
Nennweite Saugschlauch		DN40/50/70

Ermittelte Werte gemäß EN 60335-2-69

Hand-Arm-Vibrationswert	m/s ²	< 2,5
Unsicherheit K	m/s ²	0,2
Schalldruckpegel L _{pA}	dB(A)	79
Unsicherheit K _{pA}	dB(A)	2

Netzkabel

Typ		H07R N-F 3G1,5 mm ²
Teilenummer		6.650-035.0
Kabellänge	m	10

* mit Elementen der Schutzklasse II Anordnung

Technische Änderungen vorbehalten.

EU-Konformitätserklärung

Hiermit erklären wir, dass die nachfolgend bezeichnete Maschine aufgrund ihrer Konzipierung und Bauart sowie in der von uns in Verkehr gebrachten Ausführung den einschlägigen grundlegenden Sicherheits- und Gesundheitsanforderungen der EU-Richtlinien entspricht. Bei einer nicht mit uns abgestimmten Änderung der Maschine verliert diese Erklärung ihre Gültigkeit.

Produkt: Trockensauger

Produkt: Nass- und Trockensauger

Typ: 9.989-xxx

Einschlägige EU-Richtlinien

2006/42/EG (+2009/127/EG)

2014/30/EU

2011/65/EU

Angewandte harmonisierte Normen

EN 60335-1

EN 60335-2-69

EN 55014-1: 2017 + A11: 2020

EN 55014-2: 2015

EN IEC 61000-3-2: 2019

EN 61000-3-3: 2013 + A1: 2019

EN 61000-3-11: 2000

EN 62233: 2008

EN IEC 63000: 2018

Angewandte nationale Normen

-

Die Unterzeichnenden handeln im Auftrag und mit Vollmacht der Geschäftsführung.

Geschäftsführender Gesellschafter
M. Pfister
Kärcher Industrial Vacuuming GmbH
Robert-Bosch-Straße 4-8
73550 Waldstetten (Germany)
Tel.: +49 7171 94888-0
Fax: +49 7171 94888-528
Waldstetten, 21/11/01

Contents

General instructions	14
Safety information	14
Intended use	15
Environmental protection	15
Accessories and spare parts.....	15
Scope of delivery	15
Device description.....	15
Symbols on the device	16
Initial startup.....	16
Operation	16
Transport.....	18
Storage	19
Care and maintenance.....	19
Troubleshooting guide.....	20
Disposal	21
Warranty.....	21
Technical data	21
Declaration of Conformity	22

General instructions



Read these original instructions before using your device for the first time, adhere to the instructions contained therein and store them for later reference or subsequent owners.

- Be sure to read the safety instructions no. 5.956-249.0 prior to the initial start-up.
- If the operating instructions and safety instructions are not observed, the device can be damaged and dangers could arise for users and other persons.

- Notify the dealer immediately in the case of shipping damage.

Safety information

Hazard levels

△ DANGER

- Indication of an imminent threat of danger that will lead to severe injuries or even death.

△ WARNING

- Indication of a potentially dangerous situation that may lead to severe injuries or even death.

△ CAUTION

- Indication of a potentially dangerous situation that may lead to minor injuries.

ATTENTION

- Indication of a potentially dangerous situation that may lead to damage to property.

General safety instructions

- △ **DANGER** • Only trained personnel are permitted to use the device and the substances for which it is to be used, including the safe procedure for disposing of the vacuumed material. • An air exchange rate L must be present in the room when the exhaust gas is returned into the room. To remain within the required limit values, the volume flow of returned air must be no greater than 50% of the fresh air volume (room volume V_R x air exchange rate L_W). Without special ventilation measures, the following applies: $L_W=1h^{-1}$. • This device contains dust that is harmful to your health. Emptying and maintenance, including removal of the dust bag, may only be performed by technical specialists wearing suitable personal protective equipment.
- Do not operate the device without the complete filtration system. • Observe the applicable safety instructions for the materials being vacuumed.

- △ **WARNING** • The device must not be used or stored outdoors in wet conditions.

- Apply the parking brake at the steering roller to ensure a secure footing for the de-

vice. The device may move uncontrollably if the parking brake is open.

⚠ CAUTION • In case of longer breaks in operation and after use, switch off the device at the power switches and unplug the mains plug.

Behaviour in the event of an emergency

⚠ DANGER

Risk of injury and damage in the event of a short-circuit or other electrical faults

Danger of electric shock, danger of burns
Switch off the device and unplug the mains plug.

Intended use


The device is intended for:


- Wet and dry cleaning of floor and wall surfaces
- Vacuuming of moist or liquid substances
- Industrial use, e.g. in storage and production areas

Any other use constitutes improper use.

The device is not approved for crane loading.

Environmental protection

 The packing materials can be recycled. Please dispose of packaging in accordance with the environmental regulations.

 Electrical and electronic appliances contain valuable, recyclable materials and often components such as batteries, rechargeable batteries or oil, which - if handled or disposed of incorrectly - can pose a potential threat to human health and the environment. However, these components are required for the correct operation of the appliance. Appliances marked by this symbol are not allowed to be disposed of together with the household rubbish.

Notes on the content materials (REACH)

Current information on content materials can be found at: www.kaercher.com/

REACH

Accessories and spare parts

Only use original accessories and original spare parts. They ensure that the appliance will run safely and fault-free.

Information on accessories and spare parts can be found in the Service area at www.kaercher.com.

Please note:

- No accessories are included in the scope of delivery. The accessories must be ordered separately depending on the application.
- The correct function of the device is only guaranteed by the prescribed nominal width of the suction hose (see chapter *Technical data*).
- Spare parts and accessories are available from your dealer or from your KÄRCHER branch.

Scope of delivery

Check the contents for completeness when unpacking. In the event of shipping damage, please notify your dealer.

Device description

For the illustrations, refer to the graphics page

Illustration A

- ① Bow handle of the dirt receptacle
- ② Suction hose port
- ③ Filter ring
- ④ Lever for the filter cleaning
- ⑤ Suction turbine power switch
- ⑥ Sealing ring
- ⑦ filter
- ⑧ Filter vibrator
- ⑨ Mains cable
- ⑩ Cable hooks
- ⑪ Carrying handle
- ⑫ Suction head
- ⑬ Type plate
- ⑭ Suction head lock
- ⑮ Spacer
- ⑯ Cable clips
- ⑰ Push handle
- ⑱ Dirt receptacle
- ⑲ Steering roller with parking brake
- ⑳ Suction pipe holder

- ②1 Spacer lock
- ②2 Floor nozzle holder
- ②3 Chassis

Symbols on the device



Dust bag
(Order no. 9.989-607.0)



Main filter
(Order no. 6.907-651.0)



H14 filter
(Order no. 9.993-006.0)

Initial startup

⚠ **WARNING**

Danger from dust that is harmful to your health

Respiratory sicknesses through inhalation of dust.

Do not vacuum without correctly installed filter elements, otherwise a danger to health from increased fine dust emission is present.

ATTENTION

Missing filter element

Damage to the suction motor

Do not vacuum without a filter element.

1. Bring the device into the working position.
2. Secure the device with the parking brakes.
3. Ensure that the suction head is fitted correctly.
4. Insert the suction hose (not included in the scope of delivery) into the suction connection.
5. Check the filling level in the dirt receptacle (see chapter *Check the dirt receptacle filling level*).
6. Empty the dirt receptacle if necessary (see chapter *Emptying the dirt receptacle*).
7. Fit the dust bag before vacuuming dry (see chapter *Dry vacuuming*).
8. Attach the desired accessories (not included in the scope of delivery) to the suction hose.

Check the dirt receptacle filling level

The dirt receptacle must be emptied when filled to the lower edge of the suction hose port on the dirt receptacle. The device does not switch off automatically if the maximum filling level is exceeded.

1. Check the dirt receptacle filling level regularly.

Operation

⚠ **WARNING**

Danger from dust that is harmful to your health

Respiratory sicknesses through inhalation of dust.

Do not vacuum without correctly installed filter elements, otherwise a danger to health occurs from increased fine dust emission.

ATTENTION

Danger due to fine dust entering

Risk of damage to the suction motor.

Never remove the main filter element when vacuuming.

Dry vacuuming

Note

All types of dust up to dust class H can be vacuumed with this device. The use of a dust collection bag is required by law.

Note

The unit is an industrial vacuum cleaner for vacuuming dry, non-flammable dusts.

Switching from wet to dry vacuuming

ATTENTION

Switching from wet to dry vacuuming

Risk of damage to the filter

Do not vacuum dry dust with a wet filter element because this clogs the filter and can make it unusable.

1. Allow the wet filter to dry completely or replace it with a dry filter before using the device for dry vacuuming.
2. Replace the filter if necessary.

Inserting the dust bag

1. Secure the device with the parking brakes.

Illustration B

2. Pull the bow handle up.
The dirt receptacle is unlocked and lowered.

Illustration C

3. Pull the dirt receptacle out of the device by the bow handle.

Illustration D

4. Fit the dust bag in the dirt receptacle and carefully position it against the container wall and the container floor.
5. Fold the edge of the dust bag over the edge of the dirt receptacle to the outside.
6. Fold the edge of the safety filter bag out over the edge of the dirt receptacle.

⚠ WARNING

Improper handling when locking the dirt receptacle

Risk of crushing

Under no circumstances should you hold your hands between the dirt receptacle and filter ring or allow them to come close to the lifting mechanism while locking it.

Lock the dirt receptacle by operating the bow handle with both hands.

7. Fit the dirt receptacle and lock it with the bow handle.

Wet vacuum cleaning

⚠ DANGER

Danger from dust that is harmful to your health

Respiratory sicknesses through inhalation of dust.

No dusts harmful to health may be vacuumed when performing wet vacuum cleaning.

ATTENTION

Risk of damage if the dirt receptacle overflows

The dirt receptacle can fill within a few seconds and overflow when vacuuming large amounts of liquids.

Continuously monitor the filling level.

1. Remove the dust bag before wet vacuum cleaning (see chapter *Removing the dust bag*).

Removing the dust bag

1. Secure the device with the parking brakes.

Illustration B

2. Pull the bow handle up.
The dirt receptacle is unlocked and lowered.

Illustration C

3. Pull the dirt receptacle out of the device by the bow handle.

Illustration E

4. Turn up the dust bag.
5. Seal the dust bag tightly with the cable tie.
6. Remove the dust bag.
7. Dispose of the dust bag in accordance with statutory regulations.

⚠ WARNING

Improper handling when locking the dirt receptacle

Risk of crushing

Under no circumstances should you hold your hands between the dirt receptacle and filter ring or allow them to come close to the lifting mechanism while locking it.

Lock the dirt receptacle by operating the bow handle with both hands.

8. Fit the dirt receptacle and lock it with the bow handle.

Ending wet vacuum cleaning

⚠ WARNING

Improper disposal of waste water

Environmental pollution

Observe the local waste water treatment regulations.

1. Dry the filter.
2. Clean the dirt receptacle with a moist cloth and dry it off.

Switching on the device

1. Plug the mains plug into the socket.
2. Switch on the device via the suction turbine power switches.

Note

Select the required suction power via the suction turbine power switch, starting with suction turbine 1. Always switch the suction turbines on and off one after the other.

3. Start the vacuuming process.

Cleaning mode

1. Perform cleaning.

Cleaning the main filter

Clean the star pleated filter at regular intervals.

1. Switch off the device.
2. If dry suction material has been extracted, move the filter cleaning lever back and forth at least 5 times.

If this cleaning does not bring any improvement, remove the star pleated filter and wash or replace it (see chapter *Care and maintenance*).

Switching off the device

1. Switch off the device via the suction turbine power switches.
2. Pull out the mains plug.

Each time after use

Emptying the dirt receptacle

The inlet opening or the suction hose are closed.

1. Switch on the device via the suction turbine power switches.
2. Dedust the main filter (see chapter *Cleaning the main filter*).
3. Switch off the device via the suction turbine power switches.
4. Secure the device with the parking brakes.

Illustration B

5. Pull the bow handle up.
The dirt receptacle is unlocked and lowered.

Illustration C

6. Pull the dirt receptacle out of the device by the bow handle.
7. Empty the dirt receptacle. To do this, remove the dust bag if necessary (see *Removing the dust bag*).

Note

The dirt receptacle can be lifted by crane at the handle. The maximum load for transport by crane is 50 kg.

⚠ CAUTION

Exceeding the permissible total weight

Risk of injury and damage

Observe the total weight of the dirt receptacle when transporting it by crane.

Do not overload the receptacle.

Observe the valid instructions for crane operation.

⚠ WARNING

Improper handling when locking the dirt receptacle

Risk of crushing

Under no circumstances should you hold your hands between the dirt receptacle and filter ring or allow them to come close to the lifting mechanism while locking it.

Lock the dirt receptacle by operating the bow handle with both hands.

8. Fit the dirt receptacle and lock it with the bow handle.

Cleaning the device

⚠ WARNING

Improper disposal of waste water

Environmental pollution

Observe the local waste water treatment regulations.

1. Vacuum the inside and outside of the device and clean with a moist cloth.
A vacuum cleaner with the same or better classification must be used for vacuuming the device.
2. If necessary, rinse the accessories (not included in the scope of delivery) with water and dry them.

Storing the device

1. Wind the mains cable onto the cable holders.
2. Store the device in a dry room and secure it against unauthorised use.

Transport

⚠ CAUTION

Failure to observe the weight

Risk of injury and damage

Be aware of the weight of the device during transportation.

1. Release the parking brakes and push the device by the push handle.
2. Grasp the device by the chassis and the push handle for loading.
3. Secure the device against slipping and tipping over when transporting in vehicles.

Storage

⚠ CAUTION

Failure to observe the weight

Risk of injury and damage

Be aware of the weight of the device during storage.

1. Store the device indoors only.

Care and maintenance

⚠ DANGER

Inadvertently starting up device, touching live components

Risk of injury, electric shock

Switch off the device before performing any work on the device.

Remove the mains plug.

⚠ DANGER

Danger from dust that is harmful to your health

Respiratory sicknesses through inhalation of dust.

Wear a breathing protection mask of class P2 or higher and disposable clothing when performing maintenance work (e.g. filter change).

⚠ DANGER

Inadequate filtration

Respiratory sicknesses through inhalation of dust.

The effectiveness of the filtration of the device can be tested by the test method specified in EN 60 335-2-69 22.AA.201.2.

⚠ WARNING

Danger from dust that is harmful to your health

Respiratory sicknesses through inhalation of dust.

Safety devices providing hazard protection must be checked for correct safety-related functionality at least annually by the manufacturer or an appropriately instructed person, e.g. absence of leaks, filter damage, functionality of the monitoring devices.

ATTENTION

Care agents containing silicone

These can attach plastic components.

Do not use care agents containing silicone for cleaning.

Dust extraction machines are safety devices for the prevention or elimination of hazards according to the German BGV A1.

- For servicing performed by the user, the device must be disassembled, cleaned and maintained only to the degree that this is possible without presenting a danger to the maintenance personnel and other persons. Suitable precautionary measures include detoxification before disassembly. Make provisions for local forced ventilation at the location where the device is to be disassembled, for cleaning the maintenance surface and to ensure adequate protection for the personnel.
- The exterior of the device should be detoxified by vacuuming and wiped clean, or treated with sealant before being removed from the hazardous area. All unit parts must be regarded as contaminated when they are taken from the hazardous area. Suitable measures must be taken to prevent distribution of the dust.
- All contaminated objects resulting from maintenance and repair work that cannot be satisfactorily cleaned must be correctly disposed of. Such objects must be disposed of in sealed bags in accordance with the applicable regulations for the disposal of this type of waste.
- The suction hose ports are to be closed using the sealing plugs during transport and maintenance of the device.
 1. Note that you can carry out simple maintenance and care work yourself.
 2. Clean the surface of the device and the interior of the container regularly with a moist cloth.

Inspection and maintenance work

Have the device regularly inspected according to the respective national accident prevention regulations. Maintenance work as specified by the manufacturer must be performed by a technically qualified person at the specified regular intervals and in accordance with the applicable regulations and safety requirements. Work on electrical components may only be performed by a

qualified electrician. Please contact a KÄRCHER branch office if you have any questions.

Replacing the main filter

1. Switch off the device.
2. Pull out the mains plug.
3. Unlock and remove the suction head.
4. Unlock and remove the spacer.
5. Remove the contaminated star pleated filter.
6. Immediately after removing the contaminated star pleated filter from the unit, place it in a bag and seal the bag tightly.
7. Dispose of the contaminated star pleated filter according to legal requirements.
8. Remove any dirt deposits from the clean air side.
9. Check the sealing ring for damage.
10. Insert the new star pleated filter:
 - a Pull the new star pleated filter over the filter vibrator on the spacer such that the vibrating elements are aligned centrally in the filter bags.
 - b Place the spacer with star pleated filter and filter vibrator on the filter ring.
 - c Lock the spacer.
11. Fit and lock the suction head.

Replacing the H filter

1. Secure the device with the parking brakes.
 2. Switch off the device at the power switches.
 3. Pull out the mains plug.
- Illustration F**
4. Unlock and remove the suction head.
 5. Unscrew the hexagon screw anticlockwise using a suitable tool.
 6. Remove the seals and the filter from the suction head.
 7. Remove any dirt deposits from the clean air side.
 8. Fit the new H filter in the reverse order. Make sure that the seals are correctly seated.
 9. Apply a suitable agent (e.g. Loctite 243) to the thread of the hexagon screw to prevent unintentional loosening.

10. Tighten the hexagon screw clockwise.
11. Fit and lock the suction head.

Replace dust bag

1. Secure the device with the parking brakes.

Illustration B

2. Pull the bow handle up.
The dirt receptacle is unlocked and lowered.

Illustration C

3. Pull the dirt receptacle out of the device by the bow handle.

Illustration E

4. Turn up the dust bag.
5. Seal the dust bag tightly with the cable tie.
6. Remove the dust bag.
7. Dispose of the dust bag in accordance with statutory regulations.

Illustration D

8. Insert the new dust bag in the dirt receptacle and carefully place it against the container wall and the container floor.
9. Fold the edge of the dust bag over the edge of the dirt receptacle to the outside.

⚠ **WARNING**

Improper handling when locking the dirt receptacle

Risk of crushing

Under no circumstances should you hold your hands between the dirt receptacle and filter ring or allow them to come close to the lifting mechanism while locking it.

Lock the dirt receptacle by operating the bow handle with both hands.

10. Fit the dirt receptacle and lock it with the bow handle.

Troubleshooting guide

⚠ **DANGER**

Unintentional start-up of the device / electric shock

Unintentional start-up of the suction motor can cause injuries. Voltage present on electrical parts can cause an electric shock. Switch off the device and unplug the mains plug before performing any work on the device.

Have all checks and work on electrical parts performed by an qualified technician.

Note

The device must be switched off immediately in the event of a malfunction. The malfunction must be eliminated before switching the device on again.

If the malfunction cannot be corrected, the device must be checked by the Customer Service department.

Suction turbine does not start up

1. Check the socket and the power supply fuse.
2. Check the mains cable and the mains plug of the device.
3. Switch the device on.

Suction power decreases

1. Remove the blockages from the suction nozzle, the suction pipe or the suction hose.
2. Replace the filled dust bag (see chapter *Replace dust bag*).
3. Check that the suction head and the dirt receptacle are correctly seated.
4. Dedust the main filter (see chapter *Cleaning the main filter*).
5. Check the seating of the filter and correct if necessary.
6. Replace the main filter (see chapter *Replacing the main filter*).

Escaping dust when vacuuming

1. Check the seating of the filter and correct if necessary.
2. Dedust the main filter (see chapter *Cleaning the main filter*).
3. Replace the main filter (see chapter *Replacing the main filter*).

Disposal

At the end of its service life, the device is to be disposed of in accordance with statutory regulations.

Warranty

The warranty conditions issued by our relevant sales company apply in all countries. We shall remedy possible malfunctions on your appliance within the warranty period free of cost, provided that a material or manufacturing defect is the cause. In a war-

ranty case, please contact your dealer (with the purchase receipt) or the next authorised customer service site.

(See overleaf for the address)

Technical data

Electrical connection

Mains voltage	V	220-240
Phase	~	1
Power frequency	Hz	50-60
Nominal power	W	3150
Maximum power	W	3600
Protection class		IPX4
Protection class		I*
Maximum permissible mains grid impedance	Ω	0.195+ j0.122

Dimensions and weights

Typical operating weight	kg	81
Length x width x height	mm	1020 x 680 x 1890
Filter area of main filter	m^2	2.24
Filter area of the H filter	m^2	3.5

Ambient conditions

Storage temperature	$^{\circ}C$	-10-40
---------------------	-------------	--------

Device performance data

Container capacity	l	100
Vacuum (with pressure relief valve)	kPa	25.4
Air quantity	l/s	3x 74
Suction hose connection		NW DN70
Nominal width of the suction hose		DN40/ 50/70

Determined values in acc. with EN 60335-2-69

Hand-arm vibration value	m/s^2	< 2.5
Uncertainty K	m/s^2	0.2
Sound pressure level L_{pA}	dB(A)	79
Uncertainty K_{pA}	dB(A)	2

Mains cable		
Type		H07R N-F 3G1.5 mm ²
Part number		6.650- 035.0

Cable length	m	10
--------------	---	----

* with elements of protection class II arrangement

Subject to technical changes without notice.

Declaration of Conformity

EU Declaration of Conformity

We hereby declare that the machine described below complies with the relevant basic safety and health requirements in the EU Directives, both in its basic design and construction as well as in the version placed in circulation by us. This declaration is invalidated by any changes made to the machine that are not approved by us.

Product: Dry vacuum cleaner

Product: Wet/dry vacuum cleaner

Type: 9.989-xxx

Currently applicable EU Directives

2006/42/EC (+2009/127/EC)

2014/30/EU

2011/65/EU

Harmonised standards used

EN 60335-1

EN 60335-2-69

EN 55014-1: 2017 + A11: 2020

EN 55014-2: 2015

EN IEC 61000-3-2: 2019

EN 61000-3-3: 2013 + A1: 2019

EN 61000-3-11: 2000

EN 62233: 2008

EN IEC 63000: 2018

National standards used

-

The signatories act on behalf of and with the authority of the company management.

Managing partner

M. Pfister

Kärcher Industrial Vacuuming GmbH

Robert-Bosch-Straße 4-8

73550 Waldstetten (Germany)

Ph.: +49 7171 94888-0

Fax: +49 7171 94888-528

Waldstetten, 21/11/01

Declaration of Conformity (UK)

We hereby declare that the product described below complies with the relevant provisions of the following UK Regulations, both in its basic design and construction as well as in the version put into circulation by us. This declaration shall cease to be valid if the product is modified without our prior approval.

Product: Dry vacuum cleaner

Product: Wet/dry vacuum cleaner

Type: 9.989-xxx

Currently applicable UK Regulations

S.I. 2008/1597 (as amended)

S.I. 2016/1091 (as amended)

S.I. 2012/3032 (as amended)

Designated standards used

EN 60335-1

EN 60335-2-69

EN 55014-1: 2017 + A11: 2020

EN 55014-2: 2015

EN IEC 61000-3-2: 2019

EN 61000-3-3: 2013 + A1: 2019

EN 61000-3-11: 2000

EN 62233: 2008

EN IEC 63000: 2018

National standards used

-

The signatories act on behalf of and with the authority of the company management.

Managing partner
M. Pfister
Kärcher Industrial Vacuuming GmbH
Robert-Bosch-Straße 4-8
73550 Waldstetten (Germany)
Ph.: +49 7171 94888-0
Fax: +49 7171 94888-528
Waldstetten, 21/11/01

Contenu

Remarques générales.....	23
Consignes de sécurité	23
Utilisation conforme	24
Protection de l'environnement.....	24
Accessoires et pièces de rechange ...	24
Etendue de livraison	24
Description de l'appareil.....	24
Symboles sur l'appareil.....	25
Mise en service	25
Fonctionnement	25
Transport.....	28
Stockage.....	28
Entretien et maintenance	28
Dépannage en cas de défaut.....	30
Élimination	31
Garantie	31
Caractéristiques techniques.....	31
Déclaration de conformité UE.....	32

Remarques générales



Avant d'utiliser votre appareil pour la première fois, lisez cette notice originale, agissez suivant ses consignes et conservez-la pour toute utilisation ultérieure ou pour le propriétaire suivant.

- Lire impérativement les consignes de sécurité n° 5.956-249.0 avant la première mise en service.
- Le non-respect du manuel d'utilisation et des consignes de sécurité peut entraîner des dommages sur l'appareil et des

dangers pour l'opérateur et d'autres personnes.

- Informer immédiatement le vendeur en cas de dommage dû au transport.

Consignes de sécurité

Niveaux de danger

△ DANGER

- Indique un danger immédiat qui peut entraîner de graves blessures corporelles ou la mort.

△ AVERTISSEMENT

- Indique une situation potentiellement dangereuse qui peut entraîner de graves blessures corporelles ou la mort.

△ PRÉCAUTION

- Indique une situation potentiellement dangereuse qui peut entraîner des blessures légères.

ATTENTION

- Indique une situation potentiellement dangereuse qui peut entraîner des dommages matériels.

Consignes de sécurité générales

△ **DANGER** • L'utilisation de l'appareil et des substances pour lesquelles il doit être employé, y compris la procédure d'élimination sûre de la matière aspirée, sont exclusivement réservées à un personnel formé.

- Si l'air vicié est retourné dans la pièce, un taux de renouvellement de l'air L suffisant doit être assuré. Pour conserver les valeurs limites exigées, le débit volumétrique retourné peut être de 50 % max. du débit volumétrique d'air frais (volume de la pièce V_R x taux de renouvellement d'air L_W).

Sans système de ventilation particulier, s'applique : $L_W = 1h^{-1}$.

- Cet appareil contient de la poussière nocive pour la santé. Le vidage et la maintenance, y compris l'élimination du réservoir de récupération de la poussière, sont du ressort exclusif de personnes compétentes, portant un équipement de protection approprié.
- Ne pas utiliser l'appareil sans le système de filtration complet.
- Respecter les prescriptions de sécurité applicables pour les matières à traiter.

△ **AVERTISSEMENT** • L'appareil ne peut pas être utilisé ni rangé à l'extérieur dans un environnement humide. • Actionner le frein de stationnement sur la roue directionnelle pour un positionnement sûr de l'appareil. Lorsque le frein de stationnement est ouvert, l'appareil peut se mettre en mouvement de manière incontrôlée.

△ **PRÉCAUTION** • Lors d'interruptions de fonctionnement prolongées et après avoir utilisé l'appareil, éteignez-le par les interrupteurs principaux et débranchez la fiche secteur.

Comportement en cas d'urgence

△ **DANGER**

Risque de blessure et d'endommagement en cas de court-circuit ou d'autres défauts électriques

Risque d'électrocution, risque de brûlures
Éteignez l'appareil et débranchez la fiche secteur.

Utilisation conforme

L'appareil est conçu pour :

- Nettoyage humide et à sec de surfaces de sol et murales
- Aspiration de substances humides ou liquides
- Utilisation industrielle, p. ex. dans des zones de stockage et de fabrication

Toute autre utilisation est considérée comme non conforme.

Il est interdit de charger l'appareil à l'aide d'une grue.

Protection de l'environnement



Les matériaux d'emballage sont recyclables. Veuillez éliminer les emballages dans le respect de l'environnement.



Les appareils électriques et électroniques contiennent des matériaux précieux recyclables et souvent des composants tels que des piles, batteries ou de l'huile représentant un danger potentiel pour la santé humaine et l'environnement, s'ils ne sont pas manipulés ou éliminés correctement. Ces composants sont cependant nécessaires pour le fonctionnement

correct de l'appareil. Les appareils marqués par ce symbole ne doivent pas être jetés dans les ordures ménagères.

Remarques concernant les matières composantes (REACH)

Les informations actuelles concernant les matières composantes sont disponibles sous : www.kaercher.com/REACH

Accessoires et pièces de rechange

Utilisez exclusivement des accessoires et pièces de rechange d'origine. Ceux-ci garantissent le fonctionnement sûr et sans défaut de votre appareil.

Des informations sur les accessoires et pièces de rechange sont disponibles sur le site www.kaercher.com, à la rubrique Service.

Veuillez noter que :

- Aucun accessoire n'est compris dans la livraison. Les accessoires doivent être commandés séparément en fonction de l'application.
- Le fonctionnement parfait de l'appareil n'est assuré que si la largeur nominale prescrite du tuyau d'aspiration est respectée (voir chapitre *Caractéristiques techniques*).
- Vous trouverez les pièces de rechange et les accessoires chez votre revendeur ou dans votre succursale KÄRCHER.

Etendue de livraison

Lors du déballage, vérifiez que le contenu de la livraison est complet. En cas de dommages dus au transport, veuillez en informer votre revendeur.

Description de l'appareil

Pour les figures, voir la page des graphiques

Illustration A

- ① Poignée à étrier du collecteur d'impuretés
- ② Tubulure d'aspiration
- ③ Bague de filtre
- ④ Levier de nettoyage du filtre
- ⑤ Interrupteur principal de la turbine d'aspiration

- ⑥ Bague d'étanchéité
- ⑦ Filtre
- ⑧ Vibreur de décolmatage du filtre
- ⑨ Câble secteur
- ⑩ Crochet de câble
- ⑪ Poignée de transport
- ⑫ Tête d'aspiration
- ⑬ Plaque signalétique
- ⑭ Verrouillage de la tête d'aspiration
- ⑮ Bague intermédiaire
- ⑯ Porte-câble
- ⑰ Guidon
- ⑱ Collecteur d'impuretés
- ⑲ Roue directionnelle avec frein de stationnement
- ⑳ Support pour tube d'aspiration
- ㉑ Verrouillage de la bague intermédiaire
- ㉒ Support pour buse de sol
- ㉓ Châssis

Symboles sur l'appareil



Sachet de recyclage
(référence 9.989-607.0)



Filtre principal
(référence 6.907-651.0)



Filtre H14
(référence 9.993-006.0)

Mise en service

⚠ **AVERTISSEMENT**

Danger dû à de la poussière nocive pour la santé

Maladies respiratoires dues à l'inhalation de poussière.

Ne pas aspirer sans élément filtre pour éviter un risque pour la santé dû à une émission de poussières fines.

ATTENTION

Élément filtrant manquant

Endommagement du moteur thermique

N'aspirez pas sans élément filtrant.

1. Mettre l'appareil en position de travail.
2. Bloquer l'appareil à l'aide des freins de stationnement.
3. S'assurer que la tête d'aspiration est correctement mise en place.

4. Insérer le tuyau d'aspiration (non fourni) dans le connecteur pour flexible d'aspiration.
5. Vérifier le niveau de remplissage du collecteur d'impuretés (voir chapitre *Vérification du niveau de remplissage du collecteur d'impuretés*).
6. Vider éventuellement le collecteur d'impuretés (voir chapitre *Vidange du collecteur d'impuretés*).
7. Avant l'aspiration de poussières, insérer le sachet pour le recyclage (voir chapitre *Aspiration à sec*)
8. Brancher l'accessoire souhaité (non fourni) sur le tuyau d'aspiration.

Vérification du niveau de remplissage du collecteur d'impuretés

Lorsque le collecteur d'impuretés est rempli jusqu'au bord inférieur de la tubulure d'aspiration sur le collecteur d'impuretés, il doit être vidé. L'appareil ne s'arrête pas automatiquement lorsque la hauteur de remplissage maximale est dépassée.

1. Vérifier régulièrement le niveau de remplissage du collecteur d'impuretés.

Fonctionnement

⚠ **AVERTISSEMENT**

Danger dû à de la poussière nocive pour la santé

Maladies respiratoires dues à l'inhalation de poussière.

N'aspirez pas sans les deux éléments filtrants afin d'éviter un risque pour la santé dû à une émission accrue de poussières fines.

ATTENTION

Danger dû à la pénétration de poussière fine

Risque d'endommagement du moteur thermique.

Ne jamais enlever l'élément de filtre principal lors de l'aspiration.

Aspiration à sec

Remarque

Cet appareil permet d'aspirer toutes sortes de poussières jusqu'à la classe de

poussières H. L'utilisation d'un sac de récupération de la poussière est prescrite par la loi.

Remarque

L'appareil est un aspirateur industriel adapté pour aspirer des poussières sèches et non inflammables.

Passage de l'aspiration d'humidité à l'aspiration de poussières

ATTENTION

Passage de l'aspiration mouillée à l'aspiration sèche

Risque d'endommagement du filtre

Lorsque l'élément filtre est mouillé, ne pas aspirer de poussière, car cela boucherait le filtre et le rendrait inutilisable.

1. Faire sécher correctement le filtre mouillé avant de l'utiliser pour l'aspiration à sec ou le remplacer par un filtre sec.
2. Remplacer le filtre, si besoin.

Insérer un sac pour le recyclage

1. Bloquer l'appareil à l'aide des freins de stationnement.

Illustration B

2. Tirer la poignée à étrier vers le haut.
Le collecteur d'impuretés est déverrouillé et abaissé.

Illustration C

3. Retirer le collecteur d'impuretés de l'appareil par la poignée à étrier.

Illustration D

4. Placer le sac pour le recyclage dans le collecteur d'impuretés et l'appliquer avec soin sur la paroi du bac et sur le fond du réservoir.
5. Rabattre le bord du sac pour le recyclage au-dessus du collecteur d'impuretés, vers l'extérieur.
6. Rabattre le bord du sac filtrant de sécurité au-dessus du collecteur d'impuretés, vers l'extérieur.

⚠ AVERTISSEMENT

Manipulation incorrecte lors du verrouillage du collecteur d'impuretés

Risque d'écrasement

Ne mettre en aucun cas les mains entre le collecteur d'impuretés et la bague de filtre,

ni à proximité du mécanisme de levage, pendant le verrouillage.

Verrouiller le collecteur d'impuretés en actionnant la poignée à étrier avec les deux mains.

7. Insérer le collecteur d'impuretés et le verrouiller à l'aide de la poignée à étrier.

Aspiration humide

⚠ DANGER

Danger dû à de la poussière nocive pour la santé

Maladies respiratoires dues à l'inhalation de poussière.

Lors de l'aspiration d'eau, ne pas aspirer de poussières nocives pour la santé.

ATTENTION

Risque d'endommagement par le débordement du collecteur d'impuretés

Le collecteur d'impuretés peut être rempli en quelques secondes et déborder lors de la réception de grands volumes de liquide. Contrôler en permanence le niveau de remplissage.

1. Avant l'aspiration humide, retirer éventuellement le sac pour le recyclage (voir chapitre *Retrait du sac de recyclage*).

Retrait du sac de recyclage

1. Bloquer l'appareil à l'aide des freins de stationnement.

Illustration B

2. Tirer la poignée à étrier vers le haut.
Le collecteur d'impuretés est déverrouillé et abaissé.

Illustration C

3. Retirer le collecteur d'impuretés de l'appareil par la poignée à étrier.

Illustration E

4. Rabattre le sac pour le recyclage vers le haut.
5. Fermer hermétiquement le sac pour le recyclage avec le serre-câble.
6. Retirer le sac pour le recyclage.
7. Éliminer le sac de recyclage usagée conformément aux dispositions légales.

△ AVERTISSEMENT

Manipulation incorrecte lors du verrouillage du collecteur d'impuretés

Risque d'écrasement

Ne mettre en aucun cas les mains entre le collecteur d'impuretés et la bague de filtre, ni à proximité du mécanisme de levage, pendant le verrouillage.

Verrouiller le collecteur d'impuretés en actionnant la poignée à étrier avec les deux mains.

8. Insérer le collecteur d'impuretés et le verrouiller à l'aide de la poignée à étrier.

Fin de l'aspiration humide

△ AVERTISSEMENT

Élimination non conforme des eaux usées

Pollution

Respectez les prescriptions locales de traitement des eaux usées.

1. Sécher le filtre.
2. Nettoyer le collecteur d'impuretés avec un chiffon humide et le sécher.

Démarrage de l'appareil

1. Brancher la fiche secteur dans la prise de courant.
2. Allumer l'appareil par les interrupteurs principaux de la turbine d'aspiration.

Remarque

Sélectionner la puissance d'aspiration souhaitée sur les interrupteurs principaux de la turbine d'aspiration en commençant par la turbine d'aspiration 1. Allumez et éteignez toujours les turbines d'aspiration les unes après les autres.

3. Commencer l'aspiration.

Opération de nettoyage

1. Réaliser le nettoyage.

Nettoyage du filtre principal

Nettoyer le filtre plissé en étoile à intervalles réguliers.

1. Éteindre l'appareil.
2. En cas d'aspiration de matières sèches, effectuer au moins 5 fois un mouvement de va-et-vient du levier de nettoyage du filtre.

Si ce nettoyage n'apporte pas d'amélioration, retirer le filtre plissé en étoile et le laver ou le remplacer (voir chapitre *Entretien et maintenance*).

Arrêt de l'appareil

1. Éteindre l'appareil par les interrupteurs principaux de la turbine d'aspiration.
2. Débrancher la fiche secteur.

Après chaque fonctionnement

Vidange du collecteur d'impuretés

L'ouverture d'admission ou le tuyau d'aspiration est fermé(e).

1. Allumer l'appareil par les interrupteurs principaux de la turbine d'aspiration.
2. Nettoyer le filtre principal (voir chapitre *Nettoyage du filtre principal*).
3. Éteindre l'appareil par les interrupteurs principaux de la turbine d'aspiration.
4. Bloquer l'appareil à l'aide des freins de stationnement.

Illustration B

5. Tirer la poignée à étrier vers le haut. Le collecteur d'impuretés est déverrouillé et abaissé.

Illustration C

6. Retirer le collecteur d'impuretés de l'appareil par la poignée à étrier.
7. Vider le collecteur d'impuretés. Pour ce faire, retirer éventuellement le sachet pour le recyclage (voir *Retrait du sachet de recyclage*).

Remarque

Le collecteur d'impuretés peut être saisi par une grue par la poignée. La charge maximale en cas de transport par grue est de 50 kg.

△ PRÉCAUTION

Dépassement du poids total autorisé

Risque de blessure et d'endommagement. Tenez compte du poids total du collecteur d'impuretés lors du transport avec une grue.

Ne surchargez pas le bac.

Respectez les directives en vigueur relatives au grutage.

△ AVERTISSEMENT

Manipulation incorrecte lors du verrouillage du collecteur d'impuretés

Risque d'écrasement

Ne mettre en aucun cas les mains entre le collecteur d'impuretés et la bague de filtre, ni à proximité du mécanisme de levage, pendant le verrouillage.

Verrouiller le collecteur d'impuretés en actionnant la poignée à étrier avec les deux mains.

8. Insérer le collecteur d'impuretés et le verrouiller à l'aide de la poignée à étrier.

Nettoyer l'appareil

△ AVERTISSEMENT

Élimination non conforme des eaux usées

Pollution

Respectez les prescriptions locales de traitement des eaux usées.

1. Aspirer l'appareil à l'intérieur et à l'extérieur et le nettoyer à l'aide d'un chiffon humide.
Lors de l'aspiration de l'appareil, il convient d'utiliser un aspirateur de classification identique ou supérieure.
2. Si nécessaire, rincer les accessoires (non fournis) à l'eau et les sécher.

Rangement de l'appareil

1. Enrouler le câble d'alimentation autour du porte-câble.
2. Placer l'appareil dans un endroit sec et le sécuriser contre toute utilisation non autorisée.

Transport

△ PRÉCAUTION

Non-observation du poids

Risque de blessure et d'endommagement
Observer le poids de l'appareil pour le transport.

1. Desserrer les freins de stationnement et pousser l'appareil par le guidon.
2. Pour le chargement, saisir l'appareil par le châssis et le guidon.
3. En cas de transport de l'appareil dans des véhicules, le bloquer contre le glissement et le basculement.

Stockage

△ PRÉCAUTION

Non-observation du poids

Risque de blessure et d'endommagement
Tenir compte du poids de l'appareil pour le stockage.

1. Stockez l'appareil uniquement à l'intérieur.

Entretien et maintenance

△ DANGER

Démarrage intempestif de l'appareil, contact de pièces conductrices

Risque de blessures, risque d'électrocution
Coupez l'appareil avant tous les travaux sur l'appareil.

Débrancher la fiche secteur.

△ DANGER

Danger dû à de la poussière nocive pour la santé

Maladies respiratoires dues à l'inhalation de poussière.

Lors des opérations de maintenance, (p. ex. un changement de filtre), porter un masque de protection respiratoire P2 ou de meilleure qualité et des vêtements jetables.

△ DANGER

Filtration insuffisante

Maladies respiratoires dues à l'inhalation de poussière.

L'efficacité de la filtration de l'appareil peut être vérifiée par la méthode de test spécifiée dans la norme EN 60 335-2-69 22.AA.201.2.

△ AVERTISSEMENT

Danger dû à de la poussière nocive pour la santé

Maladies respiratoires dues à l'inhalation de poussière.

Le parfait fonctionnement des dispositifs de sécurité permettant de prévenir les dangers, p. ex. l'étanchéité de l'appareil, l'endommagement du filtre, le fonctionnement des dispositifs de contrôle doit être contrôlé au moins une fois par an par le fabricant ou une personne formée à cet effet.

ATTENTION

Produits d'entretien siliconés

Les pièces en plastique peuvent être attaquées.

N'utilisez pas de détergents contenant du silicone pour le nettoyage.

Les machines d'élimination des poussières sont des dispositifs de sécurité visant à prévenir ou à éliminer les risques au sens de l'ordonnance BGV A1.

- Pour la maintenance par l'utilisateur, l'appareil doit être démonté, nettoyé et entretenu, dans la mesure où cela est possible, sans pour autant mettre en danger le personnel de maintenance et autres personnes. Les mesures de précaution adaptées incluent la désintoxication avant le démontage, prévoir un système de ventilation forcée à filtre sur l'emplacement où l'appareil sera démonté, un nettoyage de la surface de maintenance et une protection appropriée pour le personnel.
 - L'extérieur de l'appareil devra être décontaminé par aspiration et soigneusement essuyé ou traité avec un moyen d'étanchéité avant de le prélever de la zone dangereuse. Toutes les pièces de l'appareil doivent être considérées comme souillées lorsqu'elles sont enlevées de la zone dangereuse. Il convient de prendre des mesures appropriées pour éviter une répartition de la poussière.
 - Lors de l'exécution de travaux de maintenance et de réparation, tous les objets souillés qui ne peuvent pas être nettoyés convenablement doivent être jetés. Ces objets doivent être éliminés dans des sacs étanches, en conformité avec la réglementation en vigueur sur l'élimination de tels déchets.
 - Lors du transport et de la maintenance de l'appareil, les tubulures d'aspiration doivent être fermées avec les bouchons obturateurs.
1. Notez que vous pouvez réaliser vous-même des travaux de maintenance et d'entretien simples.

2. Nettoyez régulièrement la surface de l'appareil et l'intérieur du réservoir avec un chiffon humide.

Travaux de contrôle et de maintenance

Faites réaliser régulièrement un contrôle de l'appareil suivant les directives nationales en vigueur du législateur, pour la prévention contre les accidents. Les travaux de maintenance doivent être réalisés, à des moments réguliers, par une personne spécialisée, suivant les indications du fabricant, tout en respectant les directives et exigences de sécurité adaptées. Les travaux sur l'installation électrique ne doivent être effectués que par un électricien spécialisé. Pour toute question, veuillez vous adresser à l'agence KÄRCHER.

Remplacement du filtre principal

1. Éteindre l'appareil.
2. Débrancher la fiche secteur.
3. Déverrouiller et retirer la tête d'aspiration.
4. Déverrouiller et retirer la bague intermédiaire.
5. Retirer le filtre plissé en étoile contaminé.
6. Placer le filtre plissé en étoile contaminé dans un sachet immédiatement après l'avoir retiré de l'appareil et fermer hermétiquement le sachet.
7. Éliminer le filtre plissé en étoile contaminé conformément aux exigences légales.
8. Retirer les salissures sur le côté de l'air frais.
9. Vérifier que le joint n'est pas endommagé.
10. Insérer le filtre plissé en étoile neuf :
 - a Tirer le filtre plissé en étoile au-dessus du vibreur de décolmatage du filtre sur la bague intermédiaire de sorte que les éléments vibrants soient alignés au centre des sacs filtrants.

- b Placer la bague intermédiaire avec le filtre plissé en étoile et le vibreur de décolmatage du filtre sur la bague de filtre.
 - c Verrouillez la bague intermédiaire.
11. Placer et verrouiller la tête d'aspiration.

Remplacement du filtre H

1. Bloquer l'appareil à l'aide des freins de stationnement.
2. Éteindre l'appareil par les interrupteurs principaux.
3. Débrancher la fiche secteur.

Illustration F

4. Déverrouiller et retirer la tête d'aspiration.
5. Tourner la vis à tête hexagonale dans le sens inverse des aiguilles d'une montre à l'aide d'un outil adapté.
6. Retirer les joints et le filtre de la tête d'aspiration.
7. Retirer les salissures sur le côté de l'air frais.
8. Insérer le filtre H neuf dans l'ordre inverse. Veiller à ce que les joints soient correctement positionnés.
9. Appliquer un produit approprié (p. ex. Loctite 243) sur le filetage de la vis à tête hexagonale pour éviter tout desserrage involontaire.
10. Fixer la vis à tête hexagonale en la tournant dans le sens des aiguilles d'une montre.
11. Placer et verrouiller la tête d'aspiration.

Remplacement du sachet pour le recyclage

1. Bloquer l'appareil à l'aide des freins de stationnement.

Illustration B

2. Tirer la poignée à étrier vers le haut. Le collecteur d'impuretés est déverrouillé et abaissé.

Illustration C

3. Retirer le collecteur d'impuretés de l'appareil par la poignée à étrier.

Illustration E

4. Rabattre le sachet pour le recyclage vers le haut.

5. Fermer hermétiquement le sachet pour le recyclage avec le serre-câble.
6. Retirer le sachet pour le recyclage.
7. Éliminer le sachet de recyclage usagée conformément aux dispositions légales.

Illustration D

8. Insérer le sachet pour le recyclage neuf dans le collecteur d'impuretés et l'appliquer avec soin sur la paroi du bac et sur le fond du réservoir.
9. Rabattre le bord du sachet pour le recyclage au-dessus du collecteur d'impuretés, vers l'extérieur.

⚠ AVERTISSEMENT

Manipulation incorrecte lors du verrouillage du collecteur d'impuretés

Risque d'écrasement

Ne mettre en aucun cas les mains entre le collecteur d'impuretés et la bague de filtre, ni à proximité du mécanisme de levage, pendant le verrouillage.

Verrouiller le collecteur d'impuretés en actionnant la poignée à étrier avec les deux mains.

10. Insérer le collecteur d'impuretés et le verrouiller à l'aide de la poignée à étrier.

Dépannage en cas de défaut

⚠ DANGER

Démarrage intempestif de l'appareil/Décharge électrique

Un démarrage intempestif du moteur thermique peut causer des blessures. Les composants électriques sous tension peuvent entraîner un risque d'électrocution.

Coupez et débranchez la fiche secteur de l'appareil avant tous les travaux sur l'appareil.

Chargez un spécialiste de tous les contrôles et travaux sur les pièces électriques.

Remarque

Si un défaut se produit, arrêter immédiatement l'appareil. Le dérangement doit être réparé avant de remettre l'appareil sous tension.

Si le défaut ne peut pas être éliminé, l'appareil doit être contrôlé par le service après-vente.

La turbine d'aspiration ne fonctionne pas

1. Contrôler la prise de courant et le fusible de l'alimentation électrique.
2. Contrôler le câble réseau et la fiche secteur de l'appareil.
3. Démarrer l'appareil.

La puissance d'aspiration diminuée

1. Retirer les obstructions de la buse d'aspiration, du tube d'aspiration ou du tuyau d'aspiration.
2. Remplacer le sachet pour le recyclage rempli (voir chapitre *Remplacement du sachet pour le recyclage*).
3. Vérifier que la tête d'aspiration et le collecteur d'impuretés sont bien en place.
4. Nettoyer le filtre principal (voir chapitre *Nettoyage du filtre principal*).
5. Vérifier et éventuellement corriger le positionnement du filtre.
6. Remplacer le filtre principal (voir chapitre *Remplacement du filtre principal*).

Sortie de poussière lors de l'aspiration

1. Vérifier et éventuellement corriger le positionnement du filtre.
2. Nettoyer le filtre principal (voir chapitre *Nettoyage du filtre principal*).
3. Remplacer le filtre principal (voir chapitre *Remplacement du filtre principal*).

Élimination

Éliminer l'appareil conformément aux dispositions légales à la fin de sa durée de vie.

Garantie

Les conditions de garantie publiées par notre société commerciale compétente s'appliquent dans chaque pays. Nous remédions gratuitement aux défauts possibles sur votre appareil dans la durée de garantie dans la mesure où la cause du défaut est un vice de matériau ou de fabrication. En cas de garantie, veuillez vous adresser à votre distributeur ou au point de service après-vente autorisé le plus proche avec la facture d'achat. (Voir l'adresse au dos)

Caractéristiques techniques

Raccordement électrique

Tension du secteur	V	220-240
Phase	~	1
Fréquence du secteur	Hz	50-60
Puissance nominale	W	3150
Puissance maximale	W	3600
Type de protection		IPX4
Classe de protection		I*
Impédance secteur maximale admissible	Ω	0.195+ j0.122

Dimensions et poids

Poids opérationnel typique	kg	81
Longueur x largeur x hauteur	mm	1020 x 680 x 1890
Surface de filtration du filtre principal	m^2	2,24
Surface de filtration du filtre H	m^2	3,5

Conditions ambiantes

Température de stockage	°C	-10-40
-------------------------	----	--------

Caractéristiques de puissance de l'appareil

Volume du réservoir	l	100
Vide (avec clapet limiteur de pression)	kPa	25,4
Débit d'air	l/s	3x 74
Raccordement tuyau d'aspiration		NW DN70
Largeur nominale du tuyau d'aspiration		DN40/50/70

Valeurs déterminées selon EN 60335-2-69

Valeur de vibrations main-bras	m/s^2	< 2,5
Incertitude K	m/s^2	0,2
Niveau de pression acoustique L_{pA}	dB(A)	79
Incertitude K_{pA}	dB(A)	2

Câble secteur		
Type		H07R N- F 3G1, 5 mm ²
Référence de pièce		6.650- 035.0
Longueur de câble	m	10

* Disposition avec des éléments de la classe de protection II
 Sous réserve de modifications techniques.

Déclaration de conformité UE

Nous déclarons par la présente que la machine désignée ci-après ainsi que la version que nous avons mise en circulation, est conforme, de par sa conception et son type, aux exigences fondamentales de sécurité et de santé en vigueur des normes UE. Toute modification de la machine sans notre accord annule cette déclaration.

Produit : Aspirateur de poussières
 Produit : Aspirateur humide et aspirateur de poussières
 Type : 9.989-xxx

Normes UE en vigueur

2006/42/CE (+2009/127/CE)
 2014/30/UE
 2011/65/EU

Normes harmonisées appliquées

EN 60335-1
 EN 60335-2-69
 EN 55014-1: 2017 + A11: 2020
 EN 55014-2: 2015
 EN IEC 61000-3-2: 2019
 EN 61000-3-3: 2013 + A1: 2019
 EN 61000-3-11: 2000
 EN 62233: 2008
 EN IEC 63000: 2018

Normes nationales appliquées

-

Les signataires agissent sous ordre et avec le pouvoir de la direction de l'entreprise.



Associé gérant

M. Pfister
 Kärcher Industrial Vacuuming GmbH
 Robert-Bosch-Straße 4-8
 73550 Waldstetten (Germany)
 Tél. : +49 7171 94888-0
 Télécopie : +49 7171 94888528
 Waldstetten, le 01/11/21

Indice

Avvertenze generali	32
Avvertenze di sicurezza	33
Impiego conforme alla destinazione...	33
Tutela dell'ambiente	33
Accessori e ricambi	34
Volume di fornitura	34
Descrizione dell'apparecchio	34
Simboli riportati sull'apparecchio.....	34
Messa in funzione	34
Esercizio.....	35
Trasporto	37
Stoccaggio	37
Cura e manutenzione.....	38
Guida alla risoluzione dei guasti	40
Smaltimento	40
Garanzia.....	40
Dati tecnici.....	40
Dichiarazione di conformità UE.....	41

Avvertenze generali

  Prima del primo utilizzo dell'apparecchio, leggere le presenti istruzioni originali, dopodiché intervenire e conservarle per un uso successivo o per proprietari successivi.

- Prima della prima messa in funzione leggere assolutamente le avvertenze di sicurezza n. 5.956-249.0.
- In caso di mancata osservanza del manuale d'uso e delle avvertenze di sicurezza possono derivare danni all'apparecchio e pericoli per l'operatore e per altre persone.

- Eventuali danni da trasporto vanno comunicati immediatamente al rivenditore.

Avvertenze di sicurezza

Livelli di pericolo

△ PERICOLO

- Indica un pericolo imminente che determina lesioni gravi o la morte.

△ AVVERTIMENTO

- Indica una probabile situazione pericolosa che potrebbe determinare lesioni gravi o la morte.

△ PRUDENZA

- Indica una probabile situazione pericolosa che potrebbe causare lesioni leggere.

ATTENZIONE

- Indica una probabile situazione pericolosa che potrebbe determinare danni alle cose.

Avvertenze di sicurezza generali

△ **PERICOLO** ● *Impiego dell'apparecchio e delle sostanze per le quali è previsto l'uso, compreso il metodo sicuro di smaltimento del materiale registrato solo da parte di personale addestrato.* ● *Se l'aria di scarico viene fatta ricircolare nel locale, deve essere presente nel locale un tasso di ricambio dell'aria L sufficiente. Per rispettare i valori limite richiesti, la portata volumetrica di ricircolo non deve superare il 50% del volume dell'aria di rinnovo (volume ambiente V_R x velocità scambio aria L_W). Senza misure di ventilazione speciali si applica quanto segue: $L_W = 1h^{-1}$.* ● *Questo apparecchio contiene polvere dannosa per la salute. Le operazioni di svuotamento e di manutenzione, compresa la rimozione dei serbatoi di raccolta delle polveri, possono essere eseguite solo da specialisti che indossano gli appositi dispositivi di protezione.* ● *Non mettere in funzione l'apparecchio senza il sistema di filtraggio completo.* ● *Osservare le norme di sicurezza applicabili ai materiali da trattare.*

△ **AVVERTIMENTO** ● *L'apparecchio non deve essere utilizzato o conservato all'aperto in condizioni di umidità.* ● *Per un supporto sicuro dell'apparecchio, applicare*

i freni di stazionamento sulla ruota. In caso di freno di stazionamento aperto, l'apparecchio potrebbe muoversi in modo incontrollato.

△ **PRUDENZA** ● *In caso di pause di lavoro prolungate e al termine dell'utilizzo, disattivare l'apparecchio dall'interruttore dello stesso e staccare la spina di rete.*

Comportamento in caso di pericolo

△ PERICOLO

Rischio di lesioni e danni in caso di corto circuito o altri guasti elettrici

Rischio di scossa elettrica, rischio di ustioni. Spegnere l'apparecchio e staccare la spina.

Impiego conforme alla destinazione

L'apparecchio è concepito per:

- Pulizia a umido e a secco di pavimenti e pareti
- Aspirazione di sostanze umide e liquide
- Per uso industriale, ad esempio in aree di stoccaggio e produzione

Qualsiasi altro utilizzo è considerato non conforme.

L'apparecchio non è ammesso per il caricamento della gru.

Tutela dell'ambiente



I materiali d'imballaggio sono riciclabili. Smaltire gli imballaggi nel rispetto dell'ambiente.



Gli apparecchi elettrici ed elettronici contengono materiali riciclabili preziosi e spesso componenti come batterie, accumulatori oppure olio che, se usati o smaltiti scorrettamente, possono costituire un potenziale pericolo per la salute umana e per l'ambiente. Questi componenti sono tuttavia necessari per un corretto funzionamento dell'apparecchio. Gli apparecchi contrassegnati con questo simbolo non devono essere smaltiti con i rifiuti domestici.

Avvertenze sulle componenti contenute (REACH)

Informazioni aggiornate sulle componenti contenute sono disponibili all'indirizzo: www.kaercher.com/REACH

Accessori e ricambi

Utilizzando solamente accessori e ricambi originali, si garantisce un funzionamento sicuro e privo di disturbi dell'apparecchio.

Si possono trovare informazioni riguardo ad accessori e ricambi su www.kaercher.com, nell'area Service.

Si prega di notare quanto segue:

- nessun accessorio è incluso nella fornitura. Gli accessori devono essere ordinati a parte, a seconda dell'applicazione.
- Il buon funzionamento dell'apparecchio è garantito solo dal diametro nominale prescritto del tubo di aspirazione (vedi capitolo *Dati tecnici*).
- I pezzi di ricambio e gli accessori sono disponibili presso il vostro rivenditore o la vostra filiale KÄRCHER.

Volume di fornitura

Disimballare la confezione e controllare che il contenuto sia completo. In caso di danni di trasporto, informate il vostro rivenditore.

Descrizione dell'apparecchio

Per le figure vedi pagina dei grafici

Figura A

- ① Maniglia ad arco del vano raccolta sporco
- ② Raccordo di aspirazione
- ③ Anello del filtro
- ④ Leva della pulizia filtro
- ⑤ Interruttore dell'apparecchio turbina di aspirazione
- ⑥ Anello di tenuta
- ⑦ Filtro
- ⑧ Scuotifiltro
- ⑨ Cavo di alimentazione
- ⑩ Gancio del cavo
- ⑪ Maniglia di trasporto
- ⑫ Testina aspirante
- ⑬ Targhetta
- ⑭ Bloccaggio della testina aspirante
- ⑮ Anello intermedio
- ⑯ Reggicavo
- ⑰ Archetto di spinta
- ⑱ Vano raccolta sporco

- ⑲ Ruota orientabile con freno di stazionamento
- ⑳ Sostegno tubo di aspirazione
- ㉑ Bloccaggio dell'anello intermedio
- ㉒ Sostegno bocchetta per pavimenti
- ㉓ Telaio

Simboli riportati sull'apparecchio



Sacchetto di smaltimento
(Cod. ordinazione 9.989-607.0)



Filtro principale
(Cod. ordinazione 6.907-651.0)



Filtro H14
(Cod. ordinazione 9.993-006.0)

Messa in funzione

⚠ AVVERTIMENTO

Pericolo dovuto a polveri pericolose per la salute

Malattie respiratorie dovute all'inalazione di polveri.

Non aspirare senza elemento filtrante, altrimenti sussiste un pericolo per la salute a causa della maggiore emissione di polveri sottili.

ATTENZIONE

Elemento filtrante mancante

Danni al motore di aspirazione

Non aspirare senza un elemento filtrante.

1. Portare l'apparecchio in posizione di lavoro.
2. Fissare l'apparecchio con i freni di stazionamento.
3. Controllare che la testina aspirante sia montata in modo corretto.
4. Inserire il tubo di aspirazione (non incluso nella fornitura) nel raccordo di aspirazione.
5. Controllare il livello di riempimento nel vano raccolta sporco (vedere il capitolo *Controllo del livello di riempimento del vano raccolta sporco*).
6. Eventualmente svuotare il vano raccolta sporco (vedere capitolo *Svuotamento del recipiente dello sporco*).

7. Prima di aspirare a secco, inserire il sacchetto di smaltimento (vedi capitolo *Aspirapolvere*)
8. Collegare l'accessorio desiderato (non incluso nella fornitura) al tubo flessibile di aspirazione.

Controllo del livello di riempimento del vano raccolta sporco

Quando il vano raccolta sporco è riempito fino al bordo inferiore del raccordo di aspirazione sul vano raccolta sporco, deve essere svuotato. L'apparecchio non si spegne automaticamente se si supera il livello massimo di riempimento.

1. Controllare regolarmente il livello di riempimento nel vano raccolta sporco.

Esercizio

⚠ AVVERTIMENTO

Pericolo dovuto a polveri pericolose per la salute

Malattie respiratorie dovute all'inalazione di polveri.

Non aspirare senza entrambi gli elementi filtranti, altrimenti sussiste un pericolo per la salute a causa della maggiore emissione di polveri sottili.

ATTENZIONE

Pericolo dovuto all'ingresso di polvere fine

Pericolo di danneggiamento del motore di aspirazione.

Durante l'aspirazione non rimuovere mai l'elemento filtrante principale.

Aspirapolvere

Nota

Questo apparecchio consente di aspirare tutti i tipi di polvere fino alla classe di polvere H. L'impiego di un sacchetto di raccolta della polvere è prescritto per legge.

Nota

L'apparecchio è disponibile come aspiratore industriale per l'aspirazione di polveri secche, non infiammabili.

Passare dall'aspirazione a umido a quella a secco

ATTENZIONE

Passaggio dall'aspirazione a secco a quella a umido

Rischio di danni al filtro

Non aspirare la polvere secca quando l'elemento filtrante è bagnato, poiché questo può intasare il filtro e renderlo inutilizzabile.

1. Lasciar asciugare bene il filtro umido prima dell'utilizzo dell'aspirapolvere o sostituirlo con uno asciutto.
2. Se necessario, sostituire il filtro.

Inserimento del sacchetto di smaltimento

1. Fissare l'apparecchio con i freni di stationamento.

Figura B

2. Tirare la maniglia ad arco verso l'alto. Il vano raccolta sporco è sbloccato e abbassato.

Figura C

3. Estrarre il vano raccolta sporco dall'apparecchio attraverso la maniglia ad arco.

Figura D

4. Inserire il sacchetto per lo smaltimento nel vano raccolta sporco e appoggiarlo attentamente alle pareti e al fondo di quest'ultimo.
5. Disporre il bordo del sacchetto per lo smaltimento sul bordo del vano raccolta sporco, verso l'esterno.
6. Disporre il bordo del sacco filtrante di sicurezza sul bordo del vano raccolta sporco, verso l'esterno.

⚠ AVVERTIMENTO

Manipolazione impropria quando si chiude il vano raccolta sporco

Pericolo di schiacciamento

Durante il bloccaggio non tenere mai le mani tra il contenitore per lo sporco e l'anello del filtro né nelle vicinanze del meccanismo di sollevamento.

Bloccare il vano raccolta sporco azionando la maniglia ad arco con entrambe le mani.

7. Inserire il vano raccolta sporco e bloccarlo con la maniglia ad arco.

Aspiraliquidi

⚠ **PERICOLO**

Pericolo dovuto a polveri pericolose per la salute

Malattie respiratorie dovute all'inalazione di polveri.

Durante l'aspirazione liquidi, non possono essere assorbite polveri nocive per la salute.

ATTENZIONE

Pericolo di danneggiamento attraverso il troppopieno del vano raccolta sporco

Il vano raccolta sporco, con l'immissione di elevate quantità di liquidi nell'arco di pochi secondi, può riempirsi e traboccare.

Controllare costantemente il livello di riempimento.

1. Prima dell'aspirazione a umido, rimuovere il sacchetto per lo smaltimento (vedi capitolo *Togliere il sacchetto di smaltimento*).

Togliere il sacchetto di smaltimento

1. Fissare l'apparecchio con i freni di stazionamento.

Figura B

2. Tirare la maniglia ad arco verso l'alto. Il vano raccolta sporco è sbloccato e abbassato.

Figura C

3. Estrarre il vano raccolta sporco dall'apparecchio attraverso la maniglia ad arco.

Figura E

4. Sollevare il sacchetto per lo smaltimento.
5. Chiudere bene il sacchetto per lo smaltimento con la fascetta.
6. Rimuovere il sacchetto per lo smaltimento.
7. Smaltire il sacchetto di smaltimento secondo le norme di legge.

⚠ **AVVERTIMENTO**

Manipolazione impropria quando si chiude il vano raccolta sporco

Pericolo di schiacciamento

Durante il bloccaggio non tenere mai le mani tra il contenitore per lo sporco e l'anello del filtro né nelle vicinanze del meccanismo di sollevamento.

Bloccare il vano raccolta sporco azionando la maniglia ad arco con entrambe le mani.

8. Inserire il vano raccolta sporco e bloccarlo con la maniglia ad arco.

Concludere l'aspirazione a umido

⚠ **AVVERTIMENTO**

Smaltimento non corretto delle acque di scarico

Inquinamento ambientale

Attenersi alle prescrizioni locali sul trattamento delle acque di scarico.

1. Asciugare il filtro.
2. Pulire e asciugare il vano raccolta sporco con un panno umido.

Accensione dell'apparecchio

1. Inserire la spina di rete nella presa.
2. Accendere l'apparecchio dagli interruttori dell'apparecchio della turbina di aspirazione.

Nota

Scegliere la forza aspirante desiderata attraverso l'interruttore dell'apparecchio della turbina di aspirazione iniziando dalla turbina di aspirazione 1. Spegnerne ed accendere le turbine di aspirazione sempre in sequenza.

3. Il processo di aspirazione ha inizio.

Operazione di pulizia

1. Eseguire la pulizia.

Pulire il filtro principale

Pulire il filtro a stella a intervalli regolari.

1. Spegnerne l'apparecchio.
2. Quando viene aspirato materiale asciutto, spostare avanti e indietro la leva della pulizia filtro almeno 5 volte.

*Se questa pulizia non porta alcun miglioramento, togliere il filtro a stella e lavarlo o sostituirlo (vedi capitolo *Cura e manutenzione*).*

Spegnimento dell'apparecchio

1. Spegnerne l'apparecchio dagli interruttori dell'apparecchio della turbina di aspirazione.
2. Estrarre la spina.

Dopo ogni utilizzo

Svuotamento del recipiente dello sporco

L'apertura di ingresso o il tubo flessibile di aspirazione è chiusa/o.

1. Accendere l'apparecchio dagli interruttori dell'apparecchio della turbina di aspirazione.
2. Pulire il filtro principale (vedere capitolo *Pulire il filtro principale*).
3. Spegnerne l'apparecchio dagli interruttori dell'apparecchio della turbina di aspirazione.
4. Fissare l'apparecchio con i freni di stazionamento.

Figura B

5. Tirare la maniglia ad arco verso l'alto. Il vano raccolta sporco è sbloccato e abbassato.

Figura C

6. Estrarre il vano raccolta sporco dall'apparecchio attraverso la maniglia ad arco.
7. Svuotare il vano raccolta sporco. Per fare questo, rimuovere il sacchetto per lo smaltimento se necessario (vedere *Togliere il sacchetto di smaltimento*).

Nota

Il vano raccolta sporco può essere sollevato per mezzo di una gru tramite il manico. Il carico massimo per il trasporto con la gru è 50 kg.

⚠ PRUDENZA

Superamento del peso totale ammissibile

*Pericolo di lesioni e di danneggiamento
Rispettare il peso totale del vano raccolta sporco durante il trasporto con una gru.
Non sovraccaricare il vano.
Attenersi alle prescrizioni valide per il trasporto con gru.*

⚠ AVVERTIMENTO

Manipolazione impropria quando si chiude il vano raccolta sporco

*Pericolo di schiacciamento
Durante il bloccaggio non tenere mai le mani tra il contenitore per lo sporco e l'anello del filtro né nelle vicinanze del meccanismo di sollevamento.*

Bloccare il vano raccolta sporco azionando la maniglia ad arco con entrambe le mani.

8. Inserire il vano raccolta sporco e bloccarlo con la maniglia ad arco.

Pulizia dell'apparecchio

⚠ AVVERTIMENTO

Smaltimento non corretto delle acque di scarico

Inquinamento ambientale

Attenersi alle prescrizioni locali sul trattamento delle acque di scarico.

1. Pulire l'apparecchio all'interno e all'esterno attraverso l'aspirazione e con un panno umido.
Quando si aspira l'apparecchio, usare un aspirapolvere con una classificazione uguale o migliore.
2. Se necessario, sciacquare gli accessori (non inclusi) con acqua e lasciarli asciugare.

Conservazione dell'apparecchio

1. Avvolgere il cavo di alimentazione attorno al reggicavo.
2. Posizionare l'apparecchio in un locale asciutto e proteggerlo dall'uso non autorizzato.

Trasporto

⚠ PRUDENZA

Mancata osservanza del peso

Pericolo di lesioni e di danneggiamento

Nel trasporto osservare il peso dell'apparecchio.

1. Rilasciare i freni di stazionamento e spingere l'apparecchio sulla maniglia di spinta.
2. Per caricare l'apparecchio, afferrarlo per il telaio e la maniglia di spinta.
3. Per il trasporto in veicoli, fissare l'apparecchio in modo che non possa scivolare e ribaltarsi.

Stoccaggio

⚠ PRUDENZA

Mancata osservanza del peso

Pericolo di lesioni e di danneggiamento

Nello stoccaggio, osservare il peso dell'apparecchio.

1. Conservare l'apparecchio solo in vani interni.

Cura e manutenzione

⚠ PERICOLO

Rischio di avviamento accidentale dell'apparecchio, contatto con parti sotto tensione

Pericolo di lesioni, scossa elettrica

Spegnere l'apparecchio prima di eseguire qualsiasi lavoro su di esso.

Staccare la spina.

⚠ PERICOLO

Pericolo dovuto a polveri pericolose per la salute

Malattie respiratorie dovute all'inalazione di polveri.

Per i lavori di manutenzione (ad es. sostituzione del filtro), indossare un respiratore P2 o indumenti monouso di qualità superiore.

⚠ PERICOLO

Scarsa filtrazione

Malattie respiratorie dovute all'inalazione di polveri.

L'efficacia della filtrazione dell'apparecchio può essere verificata con il metodo di prova specificato nella norma EN 60 335-2-69 22.AA.201.2.

⚠ AVVERTIMENTO

Pericolo dovuto a polveri pericolose per la salute

Malattie respiratorie dovute all'inalazione di polveri.

I dispositivi di sicurezza per prevenire i pericoli devono essere controllati almeno una volta all'anno dal produttore o da una persona istruita per verificare che funzionino correttamente in termini di sicurezza, ad esempio, tenuta del dispositivo, danni al filtro, funzionamento dei dispositivi di comando.

ATTENZIONE

Prodotti per la manutenzione al silicone

Le parti in plastica possono essere attaccate.

Per la pulizia, non utilizzare prodotti per la manutenzione al silicone.

Le macchine che aspirano polvere sono dispositivi di sicurezza per la prevenzione o

la risoluzione di pericoli ai sensi della BGV A1.

- Per la manutenzione, l'utente deve disassemblare l'apparecchio, pulirlo e sottoporlo a manutenzione, nella misura del possibile, senza provocare pericoli per il personale addetto alla manutenzione e per le altre persone. Le misure cautelative prevedono la rimozione di impurità prima dello smontaggio. Adottare le opportune precauzioni per lo sfiato forzato, filtrato, in loco; nell'ambiente in cui si procede a disassemblare l'apparecchio, è necessaria la pulizia delle superfici di manutenzione e protezione adeguata del personale.
 - Prima dello spostamento dalla zona di pericolo, la parte esterna dell'apparecchio deve essere privata di impurità tramite procedura di aspirazione polvere e ripulita, oppure trattata con mezzi di tenuta. Quando prelevate dalla zona di pericolo, tutte le parti apparecchio devono risultare prive di impurità. Si devono adottare opportune contromisure, per evitare la diffusione della polvere.
 - Durante l'esecuzione dei lavori di manutenzione e riparazione, tutti gli oggetti contaminati da impurità, per i quali non è possibile ottenere una pulizia adeguata, dovranno essere gettati. Tali oggetti devono essere smaltiti in sacchetti impermeabili, in conformità con le disposizioni vigenti per lo smaltimento, di tali rifiuti.
 - Chiudere il raccordo di aspirazione con il tappo di tenuta per il trasporto e la manutenzione dell'apparecchio.
1. Si prega di notare che è possibile svolgere in proprio semplici lavori di manutenzione e cura.
 2. Pulire regolarmente la superficie dell'apparecchio e la parte interna del serbatoio con un panno umido.

Lavori di verifica e di manutenzione

Far controllare con regolarità l'apparecchio secondo le prescrizioni nazionali del legislatore. Gli interventi di manutenzione vanno effettuati da personale esperto ad intervalli regolari in conformità alle indica-

zioni del costruttore e nel rispetto delle disposizioni e delle norme di sicurezza vigenti. Gli interventi sull'impianto elettrico possono essere seguiti soltanto da elettricisti esperti. In caso di dubbi si prega di rivolgersi alla filiale KÄRCHER.

Sostituire il filtro principale

1. Spegner l'apparecchio.
2. Estrarre la spina.
3. Sbloccare e rimuovere la testina aspirante.
4. Sbloccare e rimuovere l'anello intermedio.
5. Rimuovere il filtro a stella contaminato.
6. Immediatamente dopo aver rimosso il filtro a stella contaminato dall'apparecchio, metterlo in un sacchetto e chiuderlo bene.
7. Smaltire il filtro a stella contaminato secondo i requisiti di legge.
8. Rimuovere lo sporco sul lato aria pulita.
9. Controllare la presenza di danni nell'anello di tenuta.
10. Inserire il nuovo filtro a stella:
 - a tirare il filtro a stella sullo scuotifiltro sull'anello intermedio, in modo che gli elementi vibranti siano correttamente orientati al centro nelle tasche del filtro.
 - b Posizionare l'anello intermedio con il filtro a stella e lo scuotifiltro sull'anello del filtro.
 - c Bloccare l'anello intermedio.
11. Applicare la testina aspirante e bloccarla.

Sostituzione del filtro H

1. Fissare l'apparecchio con i freni di stazionamento.
2. Spegner l'apparecchio tramite l'interruttore.
3. Estrarre la spina.

Figura F

4. Sbloccare e rimuovere la testina aspirante.
5. Svitare la vite a testa esagonale in senso antiorario con un attrezzo adatto.
6. Rimuovere le guarnizioni e il filtro dalla testina aspirante.

7. Rimuovere lo sporco sul lato aria pulita.
8. Inserire il nuovo filtro H in ordine inverso. Assicurarsi che le guarnizioni siano posizionate correttamente.
9. Applicare un agente adatto (per esempio Loctite 243) alla filettatura della vite a testa esagonale per evitare un allentamento accidentale.
10. Serrare la vite a testa esagonale in senso orario.
11. Applicare la testina aspirante e bloccarla.

Sostituire il sacchetto per lo smaltimento

1. Fissare l'apparecchio con i freni di stazionamento.

Figura B

2. Tirare la maniglia ad arco verso l'alto. Il vano raccolta sporco è sbloccato e abbassato.

Figura C

3. Estrarre il vano raccolta sporco dall'apparecchio attraverso la maniglia ad arco.

Figura E

4. Sollevare il sacchetto per lo smaltimento.
5. Chiudere bene il sacchetto per lo smaltimento con la fascetta.
6. Rimuovere il sacchetto per lo smaltimento.
7. Smaltire il sacchetto di smaltimento secondo le norme di legge.

Figura D

8. Inserire il nuovo sacchetto per lo smaltimento nel vano raccolta sporco e appoggiarlo attentamente alle pareti e al fondo di quest'ultimo.
9. Disporre il bordo del sacchetto per lo smaltimento sul bordo del vano raccolta sporco, verso l'esterno.

⚠ **AVVERTIMENTO**

Manipolazione impropria quando si chiude il vano raccolta sporco

Pericolo di schiacciamento

Durante il bloccaggio non tenere mai le mani tra il contenitore per lo sporco e l'anello del filtro né nelle vicinanze del meccanismo di sollevamento.

Bloccare il vano raccolta sporco azionando la maniglia ad arco con entrambe le mani.
10. Inserire il vano raccolta sporco e bloccarlo con la maniglia ad arco.

Guida alla risoluzione dei guasti

⚠ PERICOLO

Avviamento involontario dell'apparecchio/Folgorazione elettrica

L'avviamento involontario del motore di aspirazione può provocare delle lesioni. La tensione presente sui componenti elettrici può provocare pericolo di scosse elettriche. Prima di eseguire qualsiasi lavoro sull'apparecchio, spegnerlo e staccare la spina. Far eseguire tutti i controlli ed interventi ai componenti elettrici da personale specializzato.

Nota

Se si verifica un guasto, l'apparecchio deve essere immediatamente spento. Il guasto deve essere eliminato prima di rimettere in funzione l'apparecchio.

Se non è possibile riparare il guasto occorre far controllare l'apparecchio dal servizio clienti.

La turbina di aspirazione non funziona

1. Controllare la presa e il fusibile dell'alimentazione di corrente.
2. Controllare il cavo e la spina di alimentazione dell'apparecchio.
3. Accendere l'apparecchio.

Riduzione capacità di aspirazione

1. Rimuovere i blocchi dall'ugello di aspirazione, dal tubo di aspirazione o dal tubo flessibile di aspirazione.
2. Sostituire il sacchetto per lo smaltimento riempito (vedi capitolo *Sostituire il sacchetto per lo smaltimento*).
3. Controllare che la testina aspirante e il vano raccolta sporco siano nella sede corretta.
4. Pulire il filtro principale (vedere capitolo *Pulire il filtro principale*).
5. Controllare ed eventualmente correggere la sede del filtro.
6. Sostituire il filtro principale (vedi capitolo *Sostituire il filtro principale*).

Emissione di polvere all'aspirazione

1. Controllare ed eventualmente correggere la sede del filtro.
2. Pulire il filtro principale (vedere capitolo *Pulire il filtro principale*).
3. Sostituire il filtro principale (vedi capitolo *Sostituire il filtro principale*).

Smaltimento

L'apparecchio deve essere smaltito al termine della sua vita utile in conformità alle disposizioni di legge.

Garanzia

Le condizioni di garanzia valgono nel rispettivo paese di pubblicazione da parte della nostra società di vendita competente. Entro il termine di garanzia eliminiamo gratuitamente eventuali guasti all'apparecchio, se causati da difetto di materiale o di produzione. Nei casi previsti dalla garanzia si prega di rivolgersi al proprio rivenditore, oppure al più vicino centro di assistenza autorizzato, esibendo lo scontrino di acquisto. (Indirizzo vedi retro)

Dati tecnici

Collegamento elettrico

Tensione di rete	V	220-240
Fase	~	1
Frequenza di rete	Hz	50-60
Potenza nominale	W	3150
Potenza massima	W	3600
Grado di protezione		IPX4
Classe di protezione		I*
Massima impedenza di rete consentita	Ω	0.195+j0.122

Dimensioni e pesi

Tipico peso d'esercizio	kg	81
Lunghezza x larghezza x altezza	mm	1020 x 680 x 1890
Superficie attiva filtro principale	m ²	2,24
Superficie attiva filtro H	m ²	3,5

Condizioni ambientali

Temperatura di deposito	°C	-10-40
-------------------------	----	--------

Dati sulle prestazioni dell'apparecchio

Volume del serbatoio	l	100
----------------------	---	-----

Vuoto (con valvola di limitazione pressione)	kPa	25,4
--	-----	------

Portata d'aria	l/s	3x 74
----------------	-----	-------

Raccordo tubo flessibile di aspirazione		NW DN70
---	--	------------

Diametro nominale tubo flessibile di aspirazione		DN40/ 50/70
--	--	----------------

Valori rilevati secondo EN 60335-2-69

Valore di vibrazione mano-braccio	m/s ²	< 2,5
-----------------------------------	------------------	-------

Incertezza K	m/s ²	0,2
--------------	------------------	-----

Livello di pressione acustica L _{pA}	dB(A)	79
---	-------	----

Incertezza K _{pA}	dB(A)	2
----------------------------	-------	---

Cavo di alimentazione

Tipo		H07R N-F 3G1,5 mm ²
------	--	---

Numero componente		6.650- 035.0
-------------------	--	-----------------

Lunghezza cavo	m	10
----------------	---	----

* con elementi della classe di protezione II

Disposizione

Con riserva di modifiche tecniche.

Dichiarazione di conformità UE

Con la presente dichiariamo che la macchina di seguito definita, in conseguenza della sua progettazione e costruzione nonché nello stato in cui è stata immessa sul mercato, è conforme ai requisiti essenziali di sicurezza e salute pertinenti delle direttive UE. In caso di modifiche apportate alla macchina senza il nostro consenso, la presente dichiarazione perde ogni validità.

Prodotto: Aspiratore a secco

Prodotto: Aspiratore a secco e aspiraliquidi

Tipo: 9.989-xxx

Direttive UE pertinenti

2006/42/CE (+2009/127/EG)

2014/30/UE

2011/65/UE

Norme armonizzate applicate

EN 60335-1

EN 60335-2-69

EN 55014-1: 2017 + A11: 2020

EN 55014-2: 2015

EN IEC 61000-3-2: 2019

EN 61000-3-3: 2013 + A1: 2019

EN 61000-3-11: 2000

EN 62233: 2008

EN IEC 63000: 2018

Norme nazionali applicate

-

I firmatari agiscono per incarico e con delega della direzione.

Socio gerente

M. Pfister

Kärcher Industrial Vacuuming GmbH

Robert-Bosch-Straße 4-8

73550 Waldstetten (Germany)

Tel.: +49 7171 94888-0

Fax: +49 7171 94888-528

Waldstetten, 01/11/21

Inhoud

Algemene instructies.....	42
Veiligheidsinstructies.....	42
Reglementair gebruik.....	43
Milieubescherming.....	43
Toebehoren en reserveonderdelen....	43
Leveringsomvang.....	43
Beschrijving apparaat.....	43
Symbolen op het apparaat.....	44
Inbedrijfstelling.....	44
Werking.....	44
Transport.....	46
Opslag.....	47
Verzorging en onderhoud.....	47
Hulp bij storingen.....	49
Afvalverwijdering.....	49
Garantie.....	49
Technische gegevens.....	50
EU-conformiteitsverklaring.....	50

Algemene instructies



Lees deze oorspronkelijke gebruiksaanwijzing voordat u uw apparaat voor het eerst gebruikt, handel dienovereenkomstig en bewaar de gebruiksaanwijzing voor later gebruik of voor de volgende eigenaars.

- Vóór de eerste inbedrijfstelling absoluut veiligheidsinstructies nr. 5.956-249.0 lezen.
- Wanneer de gebruiksaanwijzing en de veiligheidsinstructies niet worden opgevolgd, kan dit schade aan het toestel en gevaar voor de bediener en andere personen tot gevolg hebben.
- Bij transportschade de dealer onmiddellijk op de hoogte brengen.

Veiligheidsinstructies

Gevarenniveaus

△ GEVAAR

- *Aanwijzing voor direct dreigend gevaar dat tot zware of dodelijke verwondingen leidt.*

△ WAARSCHUWING

- *Aanwijzing voor een mogelijk gevaarlijke situatie die tot zware of dodelijke verwondingen kan leiden.*

△ VOORZICHTIG

- *Aanwijzing voor een mogelijk gevaarlijke situatie die tot lichte verwondingen kan leiden.*

LET OP

- *Aanwijzing voor een mogelijk gevaarlijke situatie die tot materiële schade kan leiden.*

Algemene veiligheidsinstructies

△ **GEVAAR** • Gebruik van het apparaat en de stoffen waarvoor het moet worden gebruikt, inclusief het veilig verwijderen van het opgezogen materiaal, uitsluitend door opgeleid personeel. • Bij terugvoer van de afvoerlucht in de ruimte moet een toereikende luchtuitwisselingswaarde L in de ruimte voorhanden zijn. Om aan de vereiste grenswaarden te voldoen, mag het teruggevoerde debiet maximaal 50% van het verseluchtdebiet (kamervolume $V_R \times$ luchtuitwisselingswaarde L_W) bedragen. Zonder bijzondere ventilatiemaatregel geldt:

$L_W = 1h^{-1}$. • Dit apparaat bevat stof dat gevaarlijk is voor de gezondheid. Draag bij het leegmaken en bij onderhoudswerkzaamheden, inclusief het verwijderen van de stofverzamelreservoirs, de voorgeschreven veiligheidsuitrusting. • Gebruik het apparaat alleen met het volledige filtratiesysteem. • Neem de veiligheidsvoorschriften in acht die van toepassing zijn op de te behandelen materialen.

△ **WAARSCHUWING** • Het apparaat mag niet in de openlucht in natte omstandigheden worden gebruikt of bewaard.

• Gebruik voor een veilige stand van het apparaat de parkeerrem aan het zwenkwiel. Als het apparaat niet op de rem wordt gezet, kan het ongecontroleerd gaan bewegen.

△ **VOORZICHTIG** • Schakel het apparaat bij langere pauzes en na gebruik met de apparaatschakelaars uit en koppel de netstekker los.

Hoe te handelen in noodsituaties

⚠ GEVAAR

Gevaar voor letsel en beschadiging bij kortsluiting of andere elektrische storingen

Gevaar voor elektrische schokken, gevaar voor verbrandingen

Schakel het apparaat uit en trek de netstekker eruit.

Reglementair gebruik

Het apparaat is bedoeld voor:

- nat en droog reinigen van vloer- en wandoppervlakken
- opzuigen van vochtige of vloeibare substanties
- industrieel gebruik, bijv. in opslag- en productieomgevingen

Elk ander gebruik wordt gezien als niet-reglementair gebruik.

Het voertuig is niet voor het verladen met kraan toegestaan.

Milieubescherming



Het verpakkingsmateriaal is recyclebaar. Gooi verpakkingen met het gescheiden afval weg.



Elektrische en elektronische apparaten bevatten waardevolle recyclebare materialen en vaak onderdelen zoals batterijen, accu's of olie, die bij onjuiste omgang of verkeerd weggooien een mogelijk gevaar voor de gezondheid en het milieu kunnen vormen. Voor een correct gebruik van het apparaat zijn deze onderdelen echter noodzakelijk. Apparaten met dit symbool mogen niet met het huisvuil worden weggegooid.

Instructies voor inhoudsstoffen (REACH)

Actuele informatie over inhoudsstoffen vindt u onder: www.kaercher.nl/REACH

Toebehoren en reserveonderdelen

Gebruik alleen origineel toebehoren en originele reserveonderdelen. Deze garanderen een veilige en storingsvrije werking van het apparaat.

Informatie over toebehoren en reserveonderdelen vindt u onder www.kaercher.nl in het bereik Service.

Opgelet:

- In de leveringsomvang is geen toebehoren inbegrepen. Het toebehoren moet afhankelijk van de toepassing afzonderlijk worden besteld.
- De perfecte werking van het apparaat wordt alleen door de voorgeschreven nominale wijdte van de zuigslang (zie hoofdstuk *Technische gegevens*) gegarandeerd.
- Reserveonderdelen en toebehoren verkrijgt u bij uw dealer of bij uw KÄRCHER-filiaal.

Leveringsomvang

Controleer de inhoud bij het uitpakken op volledigheid. Bij transportschade uw dealer op de hoogte brengen.

Beschrijving apparaat

Afbeeldingen, zie pagina met grafieken

Afbeelding A

- ① Beugelgreep van het vuilreservoir
- ② Zuigopening
- ③ Filterring
- ④ Hendel van de filterreiniging
- ⑤ Apparaatschakelaar zuigturbine
- ⑥ Afdichtring
- ⑦ Filter
- ⑧ Filterschudinrichting
- ⑨ Netsnoer
- ⑩ Kabelhaak
- ⑪ Handgreep
- ⑫ Zuigkop
- ⑬ Typeplaatje
- ⑭ Vergrendeling van de zuigkop
- ⑮ Tussenring
- ⑯ Kabelhouder
- ⑰ Duwbeugel
- ⑱ Vuilreservoir
- ⑲ Zwenkwiel met parkeerrem
- ⑳ Houder voor zuigbuis
- ㉑ Vergrendeling van de tussenring
- ㉒ Houder voor vloersproeier
- ㉓ Chassis

Symbolen op het apparaat



Stofverzamelzak
(bestel-nr. 9.989-607.0)



Hoofdfilter
(bestel-nr. 6.907-651.0)



H14-filter
(bestel-nr. 9.993-006.0)

Inbedrijfstelling

⚠ **WAARSCHUWING**

Gevaar voor de gezondheid door schadelijk stof

Ademhalingsaandoeningen door inademing van stof.

Zuig niet zonder filterelement omdat er anders gevaar voor de gezondheid is door de verhoogde uitstoot van fijnstof.

LET OP

Ontbrekend filterelement

*Beschadiging van de zuigmotor
Zuig niet zonder filterelement.*

1. Het apparaat in de werkpositie plaatsen.
2. Het apparaat met de parkeerremmen beveiligen.
3. Controleren of de zuigkop correct is geplaatst.
4. De zuigslang (niet in de leveringsomvang inbegrepen) in de zuigaansluiting steken.
5. Het vulniveau in het vuilreservoir controleren (zie hoofdstuk *Vulniveau vuilreservoir controleren*).
6. Zo nodig het vuilreservoir legen (zie hoofdstuk *Vuilreservoir legen*).
7. Vóór het droogzuigen de stofverzamelzak plaatsen (zie hoofdstuk *Droogzuigen*).
8. Het gewenste toebehoren (niet in de leveringsomvang inbegrepen) op de zuigslang steken.

Vulniveau vuilreservoir controleren

Als het vuilreservoir tot aan de onderkant van de zuigopening aan het vuilreservoir is gevuld, moet het worden geleegd. Het apparaat schakelt niet automatisch uit als de maximale vulhoogte wordt overschreden.

1. Het vulniveau in het vuilreservoir regelmatig controleren.

Werking

⚠ **WAARSCHUWING**

Gevaar voor de gezondheid door schadelijk stof

Ademhalingsaandoeningen door inademing van stof.

Zuig niet zonder beide filterelementen omdat er anders gevaar voor de gezondheid is door de verhoogde uitstoot van fijnstof.

LET OP

Gevaar door het naar binnen dringen van fijn stof.

*Beschadigingsgevaar van de zuigmotor.
Verwijder bij het zuigen nooit het hoofdfilterelement.*

Droogzuigen

Instructie

Met dit apparaat kunnen alle soorten stof tot stofklasse H worden opgezogen. Het gebruik van een stofverzamelzak is wettelijk voorgeschreven.

Instructie

Het apparaat is als industriële zuiger voor het zuigen van droog, niet brandbaar stof geschikt.

Van nat- naar droogzuigen wisselen

LET OP

Wisselen van nat- naar droogzuigen

*Beschadigingsgevaar van het filter
Zuig bij een nat filterelement geen droog stof af omdat dit het filter aankoekt en het filter onbruikbaar kan maken.*

1. Het natte filter voor gebruik bij droogzuigen goed laten drogen of door een droog filter vervangen.
2. Indien nodig, het filter vervangen.

Stofverzamelzak aanbrengen

1. Het apparaat met de parkeerremmen beveiligen.

Afbeelding B

2. De beugelgreep naar boven trekken.
Het vuilreservoir wordt ontgrendeld en neergelaten.

Afbeelding C

3. Het vuilreservoir aan de beugelgreep uit het apparaat trekken.

Afbeelding D

4. De stofverzamelzak in het vuilreservoir plaatsen en zorgvuldig tegen de reservoirwand en aan de reservoirbodem leggen.
5. De rand van de stofverzamelzak over de rand van het vuilreservoir plaatsen.
6. De rand van de veiligheidsfilterzak over de rand van het vuilreservoir plaatsen.

⚠ WAARSCHUWING

Ondeskundig gebruik bij het vergrendelen van het vuilreservoir

Gevaar voor beknelling

Tijdens de vergrendeling in geen geval de handen tussen het vuilreservoir en de filtering houden of in de buurt van het hijsmechanisme brengen.

Het vuilreservoir door het bedienen van de beugelgreep met beide handen vergrendelen.

7. Het vuilreservoir plaatsen en met de beugelgreep vergrendelen.

Natzuigen

⚠ GEVAAR

Gevaar voor de gezondheid door schadelijk stof

Ademhalingsaandoeningen door inademing van stof.

Bij het natzuigen mag geen stof worden opgezogen dat schadelijk is voor de gezondheid.

LET OP

Beschadigingsgevaar door overlopen van het vuilreservoir

Het vuilreservoir kan bij opname van hoge vloeistofhoeveelheden binnen enkele seconden worden gevuld en overlopen.

Controleer permanente het vulpeil.

1. Vóór het natzuigen de stofverzamelzak verwijderen (zie hoofdstuk Stofverzamelzak verwijderen).

Stofverzamelzak verwijderen

1. Het apparaat met de parkeerremmen beveiligen.

Afbeelding B

2. De beugelgreep naar boven trekken.

Het vuilreservoir wordt ontgrendeld en neergelaten.

Afbeelding C

3. Het vuilreservoir aan de beugelgreep uit het apparaat trekken.

Afbeelding E

4. De stofverzamelzak omhoog rollen.
5. De stofverzamelzak met de kabelbinder goed afsluiten.
6. De stofverzamelzak verwijderen.
7. De stofverzamelzak conform de wettelijke bepalingen afvoeren.

⚠ WAARSCHUWING

Ondeskundig gebruik bij het vergrendelen van het vuilreservoir

Gevaar voor beknelling

Tijdens de vergrendeling in geen geval de handen tussen het vuilreservoir en de filtering houden of in de buurt van het hijsmechanisme brengen.

Het vuilreservoir door het bedienen van de beugelgreep met beide handen vergrendelen.

8. Het vuilreservoir plaatsen en met de beugelgreep vergrendelen.

Natzuigen beëindigen

⚠ WAARSCHUWING

Onjuiste afvoer van afvoerwater

Milieuverontreiniging

Neem de plaatselijke voorschriften inzake de behandeling van afvoerwater in acht.

1. Het filter drogen.
2. Het vuilreservoir met een vochtige doek reinigen en drogen.

Apparaat inschakelen

1. De netstekker in het stopcontact steken.
2. Het apparaat aan de apparaatschakelaars zuigturbine inschakelen.

Instructie

Selecteer de gewenste zuigkracht via de apparaatschakelaar zuigturbine, beginnend met zuigturbine 1. Schakel de zuigturbines altijd na elkaar in en uit.

3. Het zuigen begint.

Reiniging

1. Voer de reiniging uit.

Hoofdfilter reinigen

Het stervouwfilter regelmatig reinigen.

1. Het apparaat uitschakelen.
2. Als droog zuigmateriaal werd gezogen, de hendel van de filterreiniging minstens 5 keer heen en weer bewegen.

Zorgt deze reiniging niet voor een verbetering, dan het stervouwfilter verwijderen en wassen of vervangen (zie hoofdstuk *Verzorging en onderhoud*).

Apparaat uitschakelen

1. Het apparaat aan de apparaatschakelaars zuigturbine uitschakelen.
2. Het netsnoer uittrekken.

Na elk gebruik

Vuilreservoir legen

De inlaatopening of de zuigslang zijn gesloten.

1. Het apparaat aan de apparaatschakelaars zuigturbine inschakelen.
2. Het hoofdfilter reinigen (zie hoofdstuk *Hoofdfilter reinigen*).
3. Het apparaat aan de apparaatschakelaars zuigturbine uitschakelen.
4. Het apparaat met de parkeerremmen beveiligen.

Afbeelding B

5. De beugelgreep naar boven trekken. Het vuilreservoir wordt ontgrendeld en neergelaten.

Afbeelding C

6. Het vuilreservoir aan de beugelgreep uit het apparaat trekken.
7. Het vuilreservoir legen. Hiervoor evt. de stofverzamelzak verwijderen (zie *Stofverzamelzak verwijderen*).

Instructie

Het vuilreservoir kan aan de greep met een kraan worden gehesen. De maximale lading bij kraantransport bedraagt 50 kg.

⚠ VOORZICHTIG

Overschrijden van het toegestane totale gewicht

Gevaar voor letsel en beschadiging

Neem het totale gewicht van het vuilreservoir bij het transport met een kraan in acht. Overlaad het reservoir niet.

Neem de geldende voorschriften voor het verplaatsen met een kraan in acht.

⚠ WAARSCHUWING

Ondeskundig gebruik bij het vergrendelen van het vuilreservoir

Gevaar voor beknelling

Tijdens de vergrendeling in geen geval de handen tussen het vuilreservoir en de filtering houden of in de buurt van het hijsmechanisme brengen.

Het vuilreservoir door het bedienen van de beugelgreep met beide handen vergrendelen.

8. Het vuilreservoir plaatsen en met de beugelgreep vergrendelen.

Apparaat reinigen

⚠ WAARSCHUWING

Onjuiste afvoer van afvoerwater

Milieuverontreiniging

Neem de plaatselijke voorschriften inzake de behandeling van afvoerwater in acht.

1. Het apparaat van binnen en van buiten reinigen door afzuigen en afvegen met een vochtige doek. Bij het afzuigen van het apparaat moet een zuiger met dezelfde of betere classificatie worden gebruikt.
2. Het toebehoren (niet in de leveringsomvang inbegrepen) indien nodig met water uitspoelen en drogen.

Apparaat opbergen

1. Het netsnoer rond de kabelhouder wikkelen.
2. Het apparaat in een droge ruimte zetten en tegen gebruik door onbevoegden beveiligen.

Transport

⚠ VOORZICHTIG

Niet in acht nemen van het gewicht

Gevaar voor letsel en beschadiging

Houd bij het vervoer rekening met het gewicht van het apparaat.

1. De parkeerremmen loszetten en het apparaat aan de duwbeugel verplaatsen.
2. Om te verladen het apparaat aan het onderstel en aan de duwbeugel vastnemen.

3. Bij het vervoer in voertuigen het apparaat tegen wegglijden en omvallen beveiligen.

Opslag

⚠ **VOORZICHTIG**

Niet in acht nemen van het gewicht

Gevaar voor letsel en beschadiging

Houd bij de opslag rekening met het gewicht van het apparaat.

1. Het apparaat alleen in binnenruimtes opslaan.

Verzorging en onderhoud

⚠ **GEVAAR**

Per ongeluk opstartend apparaat, contact van stroomvoerende delen

Verwondingsgevaar, elektrische schok

Schakel vóór werkzaamheden aan het apparaat het apparaat uit.

Trek de netstekker eruit.

⚠ **GEVAAR**

Gevaar voor de gezondheid door schadelijk stof

Ademhalingsaandoeningen door inademing van stof.

Draag voor onderhoudswerkzaamheden (bijv. filtervervangning) een masker van klasse P2 of hoger en wegwerpkleding.

⚠ **GEVAAR**

Gebrekkige filtratie

Ademhalingsaandoeningen door inademing van stof.

De effectiviteit van de filtratie van het apparaat kan met de testmethode zoals gespecificeerd in EN 60 335-2-69 22.AA.201.2 worden getest.

⚠ **WAARSCHUWING**

Gevaar voor de gezondheid door schadelijk stof

Ademhalingsaandoeningen door inademing van stof.

Veiligheidsinrichtingen voor het voorkomen van gevaren moeten minstens eenmaal per jaar door de fabrikant of een opgeleid persoon op hun probleemloze veiligheidstechnische werking worden gecontroleerd, bijv. dichtheid van het apparaat, schade aan het filter, werking van de controle-inrichtingen.

LET OP

Siliconenhoudende onderhoudsmiddelen

Kunststof onderdelen kunnen worden aangetast.

Gebruik om te reinigen geen siliconenhoudende onderhoudsmiddelen.

Stofverwijderende machines en veiligheidsinrichtingen voor het vermijden of verhelpen van gevaren volgens BGV A1.

- Voor het onderhoud door de gebruiker moet het apparaat uit elkaar gehaald, gereinigd en onderhouden worden, voor zover dit uitvoerbaar is, zonder hierbij een gevaar voor het onderhoudspersoneel en andere personen te vormen. Geschikte voorzorgsmaatregelen omvatten de ontgiftiging vóór het uit elkaar halen van het apparaat, het treffen van maatregelen voor gefilterde gedwongen ontluuchting op plaatsen waar het apparaat uit elkaar wordt gehaald, reiniging van het onderhoudsvlak en geschikte bescherming van het personeel.
- De buitenkant van het apparaat moet door het stofzuigproces ontgift en schoon worden afgeveegd of met afdichtmiddel worden behandeld vooraleer het uit het gevaarlijke gebied wordt genomen. Alle onderdelen van het apparaat moeten als verontreinigd worden beschouwd als ze uit het gevaarlijke gebied worden genomen. Er moeten passende maatregelen worden getroffen om een stofverdeling te vermijden.
- Bij de uitvoering van onderhouds- en reparatiewerkzaamheden moeten alle verontreinigde voorwerpen die niet op bevredigende wijze konden worden gereinigd, worden weggeworpen. Dergelijke voorwerpen moeten in ondoorlaatbare zaken, in overeenstemming met geldende bepalingen voor het verwijderen van dergelijk afval, worden afgevoerd.
- Bij transport en onderhoud van het apparaat moeten de zuigopeningen met de afsluitstoppen worden afgesloten.

1. Houd er rekening mee dat u eenvoudige onderhoudswerkzaamheden zelf kunt uitvoeren.
2. Reinig het oppervlak van het apparaat en de binnenkant van het reservoir regelmatig met een vochtige doek.

Controle- en onderhoudswerkzaamheden

Laat het apparaat regelmatig conform de nationale voorschriften van de wetgever in zake ongevallenpreventie controleren. Onderhoudswerkzaamheden moeten regelmatig volgens de instructies van de fabrikant door een deskundige worden uitgevoerd. Hierbij moet er rekening worden gehouden met bestaande bepalingen en veiligheidsvereisten. Werkzaamheden aan de elektrische installatie mogen alleen door een elektricien worden uitgevoerd. Als u vragen hebt, kunt u contact opnemen met een filiaal van KÄRCHER.

Hoofdfilter vervangen

1. Het apparaat uitschakelen.
2. Het netsnoer uittrekken.
3. De zuigkop ontgrendelen en verwijderen.
4. De tussenring ontgrendelen en verwijderen.
5. Het verontreinigde stervouwfilter verwijderen.
6. Het verontreinigde stervouwfilter onmiddellijk na het verwijderen uit het apparaat in een zak steken en de zak goed afsluiten.
7. Het verontreinigde stervouwfilter conform de wettelijke vereisten afvoeren.
8. Het vuil aan de schoneluchtzijde verwijderen.
9. De afdichtring op beschadiging controleren.
10. Het nieuwe stervouwfilter plaatsen:
 - a Het stervouwfilter zo over de filterschudinrichting aan de tussenring trekken dat de schudelementen in het midden van de filteruitsparingen zijn uitgelijnd.

- b De tussenring met stervouwfilter en filterschudinrichting op de filterring plaatsen.
 - c De tussenring vergrendelen.
11. De zuigkop plaatsen en vergrendelen.

H-filter vervangen

1. Het apparaat met de parkeerremmen beveiligen.
 2. Het apparaat aan de apparaatschakelaars uitschakelen.
 3. Het netsnoer uittrekken.
- #### Afbeelding F
4. De zuigkop ontgrendelen en verwijderen.
 5. De zeskantschroef met passend gereedschap linksom losdraaien.
 6. De afdichtingen en het filter van de zuigkop verwijderen.
 7. Het vuil aan de schoneluchtzijde verwijderen.
 8. Het nieuwe H-filter in omgekeerde volgorde plaatsen. Ervoor zorgen dat de afdichtingen correct zitten.
 9. Op de schroefdraad van de zeskantschroef een geschikt middel (bijv. Loctite 243) tegen het per ongeluk loskomen aanbrengen.
 10. De zeskantschroef rechtsom bevestigen.
 11. De zuigkop plaatsen en vergrendelen.

Stofverzamelzak vervangen

1. Het apparaat met de parkeerremmen beveiligen.
- #### Afbeelding B
2. De beugelgreep naar boven trekken. Het vuilreservoir wordt ontgrendeld en neergelaten.
- #### Afbeelding C
3. Het vuilreservoir aan de beugelgreep uit het apparaat trekken.
- #### Afbeelding E
4. De stofverzamelzak omhoog rollen.
 5. De stofverzamelzak met de kabelbinder goed afsluiten.
 6. De stofverzamelzak verwijderen.
 7. De stofverzamelzak conform de wettelijke bepalingen afvoeren.

Afbeelding D

8. De nieuwe stofverzamelzak in het vuilreservoir plaatsen en zorgvuldig tegen de reservoerwand en aan de eservoirbodem leggen.
9. De rand van de stofverzamelzak over de rand van het vuilreservoir plaatsen.

⚠ WAARSCHUWING

Ondeskundig gebruik bij het vergrendelen van het vuilreservoir

Gevaar voor beknelling

Tijdens de vergrendeling in geen geval de handen tussen het vuilreservoir en de filterring houden of in de buurt van het hijsmechanisme brengen.

Het vuilreservoir door het bedienen van de beugelgreep met beide handen vergrendelen.

10. Het vuilreservoir plaatsen en met de beugelgreep vergrendelen.

Hulp bij storingen

⚠ GEVAAR

Per ongeluk opstarten van het apparaat/elektrische schok

Per ongeluk opstarten van de zuigmotor kan letsel veroorzaken. Spanning op elektrische delen kan een elektrische schok veroorzaken.

Schakel het apparaat vóór alle werkzaamheden uit en trek het netsnoer uit.

Laat alle controles en werkzaamheden aan elektrische delen door een vakman uitvoeren.

Instructie

Als er een storing optreedt, moet het apparaat onmiddellijk worden uitgeschakeld. De storing moet worden verholpen voordat het apparaat weer in bedrijf wordt gesteld.

Als de storing niet kan worden verholpen, moet het apparaat door de klantenservice worden gecontroleerd.

Zuigturbine start niet

1. Het stopcontact en de zekering van de stroomvoorziening controleren.
2. Het netsnoer en de netstekker van het apparaat controleren.
3. Het apparaat inschakelen.

Zuigkracht neemt af

1. De verstoppingen uit de zuigmond, de zuigbuis of de zuigslang verwijderen.
2. De gevulde stofverzamelzak vervangen (zie hoofdstuk *Stofverzamelzak vervangen*).
3. De zuigkop en het vuilreservoir op goede plaatsing controleren.
4. Het hoofdfilter reinigen (zie hoofdstuk *Hoofdfilter reinigen*).
5. De filterzitting controleren en zo nodig corrigeren.
6. De zuigkop vervangen (zie hoofdstuk *Hoofdfilter vervangen*).

Uittreden van stof tijdens het zuigen

1. De filterzitting controleren en zo nodig corrigeren.
2. Het hoofdfilter reinigen (zie hoofdstuk *Hoofdfilter reinigen*).
3. De zuigkop vervangen (zie hoofdstuk *Hoofdfilter vervangen*).

Afvalverwijdering

Het apparaat moet uiteindelijk volgens de wettelijk bepalingen worden afgevoerd.

Garantie

In elk land gelden de garantievoorwaarden die door onze verantwoordelijke verkoopmaatschappij zijn uitgegeven. Mogelijke storingen aan uw apparaat verhelpen we binnen de garantieperiode gratis, voor zover een materiaal- of fabricagefout de oorzaak is. Als u gebruik wilt maken van de garantie, neemt u met uw aankoopboncontact op met uw distributeur of de dichtstbijzijnde geautoriseerde klantenservice. (adres zie achterzijde)

Technische gegevens

Elektrische aansluiting

Netspanning	V	220-240
Fase	~	1
Netfrequentie	Hz	50-60
Nominaal vermogen	W	3150
Maximaal vermogen	W	3600
Beschermingsgraad		IPX4
Beschermingsklasse		I*
Maximaal toegestane netimpedantie	Ω	0.195+j0.122

Afmetingen en gewichten

Typisch bedrijfsgewicht	kg	81
Lengte x breedte x hoogte	mm	1020 x 680 x 1890
Filteroppervlak hoofdfilter	m ²	2,24
Filteroppervlak H-filter	m ²	3,5

Omgevingsvoorwaarden

Opslagtemperatuur	°C	-10-40
-------------------	----	--------

Gegevens capaciteit van apparaat

Reservoirvolume	l	100
Vacuüm (met drukbegrenzingsklep)	kPa	25,4
Luchthoeveelheid	l/s	3x 74
Aansluiting zuigslang		NW DN70
Nominale wijdte zuigslang		DN40/50/70

Berekende waarden conform EN 60335-2-69

Hand-arm-vibratiewaarde	m/s ²	< 2,5
Onzekerheid K	m/s ²	0,2
Geluidsdruk niveau L _{pA}	dB(A)	79
Onzekerheid K _{pA}	dB(A)	2

Netsnoer

Type		H07R N-F 3G1,5 mm ²
Onderdeelnummer		6.650-035.0
Kabellengte	m	10

* met elementen van de beschermingsklasse II Opstelling
Technische wijzigingen voorbehouden.

EU-conformiteitsverklaring

Hiermee verklaren wij dat de hierna vermelde machine op basis van het ontwerp en type en in de door ons op de markt gebrachte uitvoering voldoet aan de relevante veiligheids- en gezondheidsvereisten van de EU-richtlijnen. Bij een niet door ons goedgekeurde wijziging van de machine verliest deze verklaring zijn geldigheid.

Product: Droogzuiger

Product: Nat- en droogzuiger

Type: 9.989-xxx

Relevante EU-richtlijnen

2006/42/EG (+2009/127/EG)

2014/30/EU

2011/65/EU

Toegepaste geharmoniseerde normen

EN 60335-1

EN 60335-2-69

EN 55014-1: 2017 + A11: 2020

EN 55014-2: 2015

EN IEC 61000-3-2: 2019

EN 61000-3-3: 2013 + A1: 2019

EN 61000-3-11: 2000

EN 62233: 2008

EN IEC 63000: 2018

Toegepaste nationale normen

-

De ondergetekenden handelen in opdracht en met volmacht van de directie.

Directeur-aandeelhouder
M. Pfister
Kärcher Industrial Vacuuming GmbH
Robert-Bosch-Straße 4-8
73550 Waldstetten (Germany)
Tel.: +49 7171 94888-0
Fax: +49 7171 94888-528
Waldstetten, 21/11/01

Índice de contenidos

Avisos generales.....	51
Instrucciones de seguridad.....	51
Uso previsto.....	52
Protección del medioambiente.....	52
Accesorios y recambios.....	52
Alcance del suministro.....	52
Descripción del equipo.....	52
Símbolos en el equipo.....	53
Puesta en funcionamiento.....	53
Funcionamiento.....	53
Transporte.....	56
Almacenamiento.....	56
Conservación y mantenimiento.....	56
Ayuda en caso de fallos.....	58
Eliminación de residuos.....	59
Garantía.....	59
Datos técnicos.....	59
Declaración de conformidad UE.....	60

Avisos generales



Antes de usar su equipo por primera vez, lea el presente manual original, proceda siempre según sus indicaciones y guárdelo para usos posteriores o para el siguiente propietario.

- Antes de la primera puesta en funcionamiento lea sin falta las instrucciones de uso y las instrucciones de seguridad n.º 5.956-249.0.
- En caso de no respetar el manual de instrucciones o las instrucciones de seguridad, se pueden causar daños al equipo

y crear peligros para el operario y otras personas.

- Informe inmediatamente a su distribuidor si se han producido daños durante el transporte.

Instrucciones de seguridad

Niveles de peligro

△ PELIGRO

- *Aviso de un peligro inminente que produce lesiones corporales graves o la muerte.*

△ ADVERTENCIA

- *Aviso de una posible situación peligrosa que puede producir lesiones corporales graves o la muerte.*

△ PRECAUCIÓN

- *Aviso de una posible situación peligrosa que puede producir lesiones corporales leves.*

CUIDADADO

- *Aviso de una posible situación peligrosa que puede producir daños materiales.*

Instrucciones generales de seguridad

△ **PELIGRO** • Solo personal formado debe hacer uso del equipo y de las sustancias para las que se debe emplear, incluido el procedimiento seguro de la eliminación del material recogido. • En caso de que el aire de salida retorne a la habitación, debe disponerse de un coeficiente de circulación de aire L suficientemente amplio en la sala. Para respetar los valores límite requeridos, el caudal de retorno debe ser como máximo un 50 % del caudal de aire fresco (volumen de la habitación V_R x coeficiente de circulación de aire L_W). Sin medidas de ventilación especiales se aplica: $L_W = 1 \text{ h}^{-1}$.

- Este equipo contiene polvo dañino para la salud. Solo personas formadas y con un equipo de protección adecuado deben llevar a cabo tareas de vaciado y mantenimiento, incluida la eliminación de los recipientes colectores de polvo. • No utilice el equipo sin el sistema de filtrado completo. • Tenga en cuenta las disposiciones de

seguridad aplicables a los materiales tratados.

⚠ ADVERTENCIA • El equipo no se debe usar ni almacenar al aire libre en condiciones de humedad. • Para garantizar una posición segura del equipo, accione el freno de estacionamiento en el rodillo de dirección. Si el freno de estacionamiento está abierto, el equipo puede moverse de forma descontrolada.

⚠ PRECAUCIÓN • En caso de pausas prolongadas y tras su uso, apague el equipo en los interruptores del equipo y desconecte el conector de red.

Actuación en caso de emergencia

⚠ PELIGRO

Peligro de lesiones y daños en caso de cortocircuito u otros fallos eléctricos

Peligro de choques eléctricos, peligro de quemaduras

Apagar el equipo y desenchufar el conector de red.

Uso previsto

El equipo está destinado para:

- Limpieza en seco y en húmedo de suelos y paredes
- Absorción de sustancias húmedas o líquidas
- Uso industrial, por ejemplo, en zonas de almacenamiento y fabricación

Cualquier otro uso se considera inadecuado.

El equipo no está autorizado para la carga con grúas.

Protección del medioambiente



Los materiales del embalaje son reciclables. Elimine los embalajes de forma respetuosa con el medioambiente.



Los equipos eléctricos y electrónicos contienen materiales reciclables y, a menudo, componentes, como baterías, acumuladores o aceite, que suponen un riesgo potencial para la salud de las personas o el medioambiente en caso de manipularse o eliminarse de forma inadecuada. Sin embargo, dichos compo-

ponentes son necesarios para un servicio adecuado del equipo. Los equipos identificados con este símbolo no pueden eliminarse con la basura doméstica.

Avisos sobre sustancias contenidas (REACH)

Encontrará información actual sobre las sustancias contenidas en: www.kaercher.com/REACH

Accesorios y recambios

Utilice únicamente accesorios y recambios originales, estos garantizan un servicio seguro y fiable del equipo.

Encontrará información sobre los accesorios y los recambios en www.kaercher.com en la zona de servicio.

Tenga en cuenta:

- El alcance del suministro no incluye ningún accesorio. Los accesorios deben pedirse por separado en función de la aplicación.
- El buen funcionamiento del aparato solo está garantizado por el ancho nominal prescrito de la manguera de aspiración (véase el capítulo *Datos técnicos*).
- Los recambios y los accesorios pueden obtenerse en su distribuidor o en su sucursal de KÄRCHER.

Alcance del suministro

Compruebe la integridad del alcance de suministro durante el desembalaje. En caso de daños de transporte, notifique a su distribuidor.

Descripción del equipo

Véanse las figuras en la página de gráficos **Figura A**

- ① Asa del recipiente de suciedad
- ② Tubuladura de aspiración
- ③ Anillo de filtro
- ④ Palanca de la limpieza del filtro
- ⑤ Interruptor del equipo de la turbina de aspiración
- ⑥ Anillo obturador
- ⑦ Filtro
- ⑧ Sacudidor de filtros
- ⑨ Cable de red
- ⑩ Gancho para cables

- ⑪ Asa de transporte
- ⑫ Cabezal de aspiración
- ⑬ Placa de características
- ⑭ Cierre del cabezal de aspiración
- ⑮ Anillo intermedio
- ⑯ Portacables
- ⑰ Asa de empuje
- ⑱ Recipiente de suciedad
- ⑲ Rueda giratoria con freno de estacionamiento
- ⑳ Soporte para el tubo de aspiración
- ㉑ Bloqueo del anillo intermedio
- ㉒ Soporte de la boquilla para suelos
- ㉓ Chasis

Símbolos en el equipo



Bolsa para eliminación de residuos
(Referencia de pedido 9.989-607.0)



Filtro principal
(Referencia de pedido 6.907-651.0)



Filtro H14
(Referencia de pedido 9.993-006.0)

Puesta en funcionamiento

⚠ **ADVERTENCIA**

Peligro por polvo dañino para la salud
Enfermedades de las vías respiratorias por la inhalación de polvo.

Nunca aspire sin elemento filtrante, ya que en caso contrario sube el riesgo para la salud por la mayor salida de polvo fino.

CUIDADO

Falta el elemento filtrante

Daños en el motor de aspiración

No aspire sin un elemento filtrante.

1. Coloque el equipo en posición de trabajo.
2. Asegure el equipo con los frenos de estacionamiento.
3. Asegúrese de que el cabezal de aspiración esté correctamente colocado.
4. Introduzca la manguera de aspiración (no incluida en el alcance del suministro) en la conexión de aspiración.
5. Comprobar el nivel de llenado del recipiente de suciedad (véase el capítulo

Comprobación del nivel de llenado del recipiente de suciedad).

6. En caso necesario, vacíe el recipiente de suciedad (véase el capítulo *Vaciar el recipiente de suciedad*).
7. Antes de aspirar en seco, introduzca la bolsa para eliminación de residuos (véase el capítulo *Aspiración en seco*)
8. Conecte el accesorio deseado (no incluido en el alcance del suministro) a la manguera de aspiración.

Comprobación del nivel de llenado del recipiente de suciedad

Cuando el recipiente de suciedad se llena hasta el borde inferior de la tubuladura de aspiración del recipiente de suciedad, debe vaciarse. El equipo no se desconecta automáticamente si se supera el nivel máximo de llenado.

1. Compruebe periódicamente el nivel de llenado en el recipiente de suciedad.

Funcionamiento

⚠ **ADVERTENCIA**

Peligro por polvo dañino para la salud
Enfermedades de las vías respiratorias por la inhalación de polvo.

No aspirar sin ambos elementos filtrantes, ya que en caso contrario aumenta el riesgo para la salud por la mayor salida de polvo fino.

CUIDADO

Peligro por la entrada de polvo fino

Peligro de daños en el motor de aspiración. No retire nunca el elemento filtrante principal durante la aspiración.

Aspiración en seco

Nota

Con este equipo se puede aspirar todo tipo de polvo hasta el tipo de polvo H. El uso de una bolsa para polvo está prescrito por ley.

Nota

El equipo es adecuado como aspirador para uso industrial para aspirar polvo seco no inflamable.

Cambie de aspiración en húmedo a aspiración en seco

CUIDADO

Cambio de aspiración seca a aspiración húmeda

Peligro de daños en el filtro

Con el elemento filtrante mojado no aspire polvo seco, ya que se acumula en el filtro y lo puede dejar inutilizable.

1. Antes de utilizar la aspiración de suciedad seco, secar bien el filtro húmedo o sustituirlo por uno seco.
2. En caso necesario, cambiar el filtro.

Colocación de la bolsa para eliminación de residuos

1. Asegure el equipo con los frenos de estacionamiento.

Figura B

2. Tire del asa hacia arriba.

El recipiente de suciedad se desbloquea y se baja.

Figura C

3. Retire el recipiente de suciedad con el asa del equipo.

Figura D

4. Coloque la bolsa para eliminación de residuos y fíjela con cuidado a la pared del recipiente y al fondo del recipiente.
5. Cubrir el borde del recipiente de suciedad con el borde de la bolsa para eliminación de residuos hacia fuera.
6. Cubrir el borde del recipiente de suciedad con el borde de la bolsa filtrante de aspiración.

⚠ ADVERTENCIA

Manipulación inadecuada al cerrar el recipiente de suciedad

Peligro de aplastamiento

No coloque las manos entre el recipiente de suciedad y el anillo del filtro durante el bloqueo bajo ningún concepto ni las introduzca cerca de la mecánica de elevación. Bloquee el recipiente de suciedad accionando el asa con ambas manos.

7. Introduzca el recipiente de suciedad y bloquéelo con el asa.

Aspiración de suciedad líquida

⚠ PELIGRO

Peligro por polvo dañino para la salud
Enfermedades de las vías respiratorias por la inhalación de polvo.

Durante la aspiración de suciedad líquida no se deben recoger polvos dañinos para la salud.

CUIDADO

Peligro de daños por rebosamiento del recipiente de suciedad

El recipiente de suciedad puede llenarse y rebosar en cuestión de segundos en caso de albergar grandes volúmenes de líquidos.

Controle el nivel de llenado continuamente.

1. Antes de la aspiración de suciedad líquida, retire la bolsa para eliminación de residuos (véase el capítulo *Retirada de la bolsa para eliminación de residuos*).

Retirada de la bolsa para eliminación de residuos

1. Asegure el equipo con los frenos de estacionamiento.

Figura B

2. Tire del asa hacia arriba.

El recipiente de suciedad se desbloquea y se baja.

Figura C

3. Retire el recipiente de suciedad con el asa del equipo.

Figura E

4. Tire hacia arriba de la bolsa para eliminación de residuos.
5. Cierre bien la bolsa para eliminación de residuos con la abrazadera de cables.
6. Retire la bolsa para eliminación de residuos.
7. Eliminar la bolsa para eliminación de residuos conforme a las normativas legales.

⚠ ADVERTENCIA

Manipulación inadecuada al cerrar el recipiente de suciedad

Peligro de aplastamiento

No coloque las manos entre el recipiente de suciedad y el anillo del filtro durante el

bloqueo bajo ningún concepto ni las introduzca cerca de la mecánica de elevación. Bloquee el recipiente de suciedad accionando el asa con ambas manos.

8. Introduzca el recipiente de suciedad y bloquéelo con el asa.

Finalizar la aspiración de suciedad líquida

⚠ **ADVERTENCIA**

Eliminación incorrecta de aguas residuales

Contaminación del medioambiente

Tenga en cuenta las normativas locales en materia de tratamiento de aguas residuales.

1. Secar el filtro.
2. Limpie el recipiente de suciedad con un paño húmedo y séquelo.

Conexión del equipo

1. Conecte el conector de red a un enchufe.
2. Conecte el equipo a los interruptores del equipo de la turbina de aspiración.

Nota

Seleccione la potencia de aspiración deseada mediante el interruptor del equipo de la turbina de aspiración, empezando por la turbina de aspiración 1. Conecte y desconecte siempre las turbinas de aspiración sucesivamente.

3. Iniciar el proceso de aspiración.

Servicio de limpieza

1. Ejecutar la limpieza.

Limpiar el filtro principal

Limpie el filtro de pliegues en estrella a intervalos regulares.

1. Desconecte el equipo.
2. Si se han aspirado materiales secos, mueva la palanca de la limpieza del filtro de un lado a otro al menos 5 veces.

Si esta limpieza no aporta ninguna mejora, extraiga y lave el filtro de pliegues en estrella o sustitúyalo (véase el capítulo *Conservación y mantenimiento*).

Desconexión del equipo

1. Desconectar el equipo con los interruptores del equipo de la turbina de aspiración.
2. Desenchufar el conector de red.

Tras cada servicio

Vaciar el recipiente de suciedad

El orificio de entrada o la manguera de aspiración están cerrados.

1. Conecte el equipo a los interruptores del equipo de la turbina de aspiración.
2. Limpiar el filtro principal (véase el capítulo *Limpiar el filtro principal*).
3. Desconectar el equipo con los interruptores del equipo de la turbina de aspiración.
4. Asegure el equipo con los frenos de estacionamiento.

Figura B

5. Tire del asa hacia arriba.
El recipiente de suciedad se desbloquea y se baja.

Figura C

6. Retire el recipiente de suciedad con el asa del equipo.
7. Vacíe el recipiente de suciedad. Para ello, retire la bolsa para eliminación de residuos si es necesario (véase *Retirada de la bolsa para eliminación de residuos*).

Nota

El recipiente de suciedad es apto para la grúa mediante la empuñadura. La carga máxima para el transporte con grúa es 50 kg.

⚠ **PRECAUCIÓN**

Superar el peso total admisible

Peligro de lesiones y daños

Tenga en cuenta el peso total del recipiente de suciedad cuando lo transporte con la grúa.

No sobrecargue el recipiente.

Tenga en cuenta las normativas vigentes en relación con el ganche.

⚠ **ADVERTENCIA**

Manipulación inadecuada al cerrar el recipiente de suciedad

Peligro de aplastamiento

No coloque las manos entre el recipiente de suciedad y el anillo del filtro durante el bloqueo bajo ningún concepto ni las introduzca cerca de la mecánica de elevación. Bloquee el recipiente de suciedad accionando el asa con ambas manos.

8. Introduzca el recipiente de suciedad y bloquéelo con el asa.

Limpieza del equipo

⚠ **ADVERTENCIA**

Eliminación incorrecta de aguas residuales

Contaminación del medioambiente

Tenga en cuenta las normativas locales en materia de tratamiento de aguas residuales.

1. Limpie el interior y el exterior del equipo mediante aspiración y lavado con un paño húmedo.
Al aspirar el equipo, utilice un aspirador de igual o mejor clasificación.
2. Si es necesario, enjuague los accesorios (no incluidos en el alcance de suministro) con agua y séquelos.

Almacenaje del equipo

1. Enrollar el cable de red alrededor del portables.
2. Coloque el equipo en un espacio seco y protéjalo contra cualquier uso no autorizado.

Transporte

⚠ **PRECAUCIÓN**

Inobservancia del peso

Peligro de lesiones y daños

Tenga en cuenta el peso del equipo durante el transporte.

1. Suelte los frenos de estacionamiento y empuje el equipo en el asa de empuje.
2. Para cargar el equipo, sujételo por el chasis y el asa de empuje.
3. Al transportar el equipo en vehículos, fíjelo para evitar que resbale o vuelque.

Almacenamiento

⚠ **PRECAUCIÓN**

Inobservancia del peso

Peligro de lesiones y daños

Tenga en cuenta el peso del equipo para su almacenamiento.

1. Almacenar el equipo solamente en interiores.

Conservación y mantenimiento

⚠ **PELIGRO**

Equipo de arranque involuntariamente, contacto con piezas que conducen corriente

Riesgo de lesiones, descarga eléctrica

Apague el equipo antes de realizar cualquier trabajo en el mismo.

Desenchufe el conector de red.

⚠ **PELIGRO**

Peligro por polvo dañino para la salud

Enfermedades de las vías respiratorias por la inhalación de polvo.

Para realizar tareas de mantenimiento (p. ej. cambio de filtro) debe llevar siempre una mascarilla de protección respiratoria P2 o superior y ropa de un solo uso.

⚠ **PELIGRO**

Filtrado defectuoso

Enfermedades de las vías respiratorias por la inhalación de polvo.

La eficacia del filtrado del equipo se puede comprobar mediante el procedimiento de prueba especificado en la norma EN 60335-2-69 22.AA.201.2.

⚠ **ADVERTENCIA**

Peligro por polvo dañino para la salud

Enfermedades de las vías respiratorias por la inhalación de polvo.

Al menos una vez al año, el fabricante o una persona cualificada, debe comprobar el funcionamiento correcto y seguro de los dispositivos de seguridad para prevenir riesgos, p.ej., la estanqueidad del equipo, ausencia de daños en el filtro, el funcionamiento de los dispositivos de control.

CUIDADO

Detergentes con silicona

Las piezas de plástico pueden sufrir daños. No utilice detergentes con silicona para la limpieza.

Las máquinas que generan polvo cuentan con dispositivos de seguridad para evitar o solucionar peligros conforme a BGV A1.

- Para el mantenimiento por parte del usuario, el equipo se debe desmontar, limpiar y revisar siempre que sea factible y no represente un peligro para el personal de mantenimiento y demás personas. Las medidas de precaución adecuadas incluyen la desintoxicación previa al desmontaje, la precaución a la hora de realizar la ventilación filtrada del lugar en el que se va a desmontar equipo, la limpieza de la superficie de mantenimiento y la protección adecuada del personal.
 - El exterior del equipo se debe descontaminar y limpiar mediante procedimientos de aspiración de polvo, o se debe tratar con un producto de sellado antes de ser retirado de la zona peligrosa. Todos los componentes del equipo deben considerarse como contaminados si se sacan de la zona peligrosa. Deben adoptarse medidas adecuadas para evitar la dispersión de polvo.
 - Durante la realización de trabajos de mantenimiento y reparación deben desecharse todos los objetos contaminados que no se hayan podido limpiar de forma satisfactoria. Dichos objetos deben desecharse en bolsas impermeables de conformidad con las normativas vigentes para la eliminación de dichos residuos.
 - Durante el transporte y el mantenimiento del equipo debe taponar las tubuladuras de aspiración con el tapón de cierre.
1. Tenga en cuenta que puede realizar por su cuenta trabajos sencillos de mantenimiento y conservación.
 2. Limpie regularmente la superficie del equipo y el interior del recipiente con un paño húmedo.

Tareas de comprobación y mantenimiento

Encargar la comprobación regular del equipo conforme a las normativas nacionales del legislador en materia de prevención de accidentes. Una persona experta debe realizar las tareas de mantenimiento a intervalos regulares conforme a las indicaciones del fabricante de forma que se respeten las normativas y los requerimientos de seguridad existentes. Solo un electricista puede trabajar en la instalación eléctrica. En caso de duda, póngase en contacto con la sucursal KÄRCHER.

Sustituir el filtro principal

1. Desconecte el equipo.
2. Desenchufar el conector de red.
3. Desbloquee y retire el cabezal de aspiración.
4. Desbloquee y retire el anillo intermedio.
5. Retire el filtro de pliegues en estrella contaminado.
6. Inmediatamente después de retirar el filtro de pliegues en estrella contaminado del equipo, colóquelo en una bolsa y ciérrala herméticamente.
7. Elimine el filtro de pliegues en estrella contaminado de acuerdo con los requisitos legales.
8. Limpie la suciedad en el lado del aire limpio.
9. Compruebe la presencia de daños en el anillo obturador.
10. Coloque el nuevo filtro de pliegues en estrella:
 - a Coloque el filtro de pliegues en estrella sobre el sacudidor de filtros en el anillo intermedio de modo que los elementos sacudidores queden alineados en el centro en las bolsas del filtro.
 - b Coloque el anillo intermedio con el filtro de pliegues en estrella y el sacudidor de filtros en el anillo del filtro.
 - c Bloquee el anillo intermedio.
11. Coloque y bloquee el cabezal de aspiración.

Sustituya el filtro H

1. Asegure el equipo con los frenos de estacionamiento.
2. Desconecte el equipo con los interruptores del equipo.
3. Desenchufar el conector de red.

Figura F

4. Desbloquee y retire el cabezal de aspiración.
5. Desenrosque el tornillo de cabeza hexagonal en sentido contrario a las agujas del reloj con una herramienta adecuada.
6. Retire los sellados y el filtro del cabezal de aspiración.
7. Limpie la suciedad en el lado del aire limpio.
8. Inserte el nuevo filtro H en orden inverso. Asegúrese de que los sellados estén bien asentados.
9. Aplique un agente adecuado (por ejemplo, Loctite 243) a la rosca del tornillo de cabeza hexagonal para evitar que se afloje accidentalmente.
10. Apriete el tornillo de cabeza hexagonal en el sentido de las agujas del reloj.
11. Coloque y bloquee el cabezal de aspiración.

Sustituya la bolsa para eliminación de residuos

1. Asegure el equipo con los frenos de estacionamiento.

Figura B

2. Tire del asa hacia arriba.
El recipiente de suciedad se desbloquea y se baja.

Figura C

3. Retire el recipiente de suciedad con el asa del equipo.

Figura E

4. Tire hacia arriba de la bolsa para eliminación de residuos.
5. Cierre bien la bolsa para eliminación de residuos con la abrazadera de cables.
6. Retire la bolsa para eliminación de residuos.
7. Eliminar la bolsa para eliminación de residuos conforme a las normativas legales.

Figura D

8. Coloque la nueva bolsa para eliminación de residuos y fíjela con cuidado a la pared del recipiente y al fondo del recipiente.
9. Cubrir el borde del recipiente de suciedad con el borde de la bolsa para eliminación de residuos hacia fuera.

⚠ **ADVERTENCIA**

Manipulación inadecuada al cerrar el recipiente de suciedad

Peligro de aplastamiento

No coloque las manos entre el recipiente de suciedad y el anillo del filtro durante el bloqueo bajo ningún concepto ni las introduzca cerca de la mecánica de elevación. Bloquee el recipiente de suciedad accionando el asa con ambas manos.

10. Introduzca el recipiente de suciedad y bloquéelo con el asa.

Ayuda en caso de fallos

⚠ **PELIGRO**

Arranque involuntario del equipo/descarga eléctrica

El arranque involuntario del motor de aspiración puede provocar lesiones. La tensión de las piezas eléctricas puede causar una descarga eléctrica.

Apagar el equipo y desenchufar el conector de red antes de realizar cualquier trabajo en el equipo.

Todas las pruebas y trabajos en las piezas eléctricas deben ser realizadas por un especialista.

Nota

Si surge un fallo, hay que desconectar el equipo inmediatamente. Antes de la nueva puesta en funcionamiento hay que eliminar el fallo.

Si no se puede solventar el fallo, el servicio de postventa debe comprobar el equipo.

La turbina de aspiración no funciona

1. Comprobar el enchufe y el fusible de la alimentación de corriente.
2. Comprobar el cable de red y el conector de red del equipo.
3. Conectar el equipo.

La potencia de aspiración se reduce

1. Elimine las obstrucciones de la boquilla aspiradora, del tubo de aspiración o de la manguera de aspiración.
2. Vuelva a colocar la bolsa para eliminación de residuos llena (véase el capítulo *Sustituya la bolsa para eliminación de residuos*).
3. Compruebe que el cabezal de aspiración y el recipiente de suciedad están bien ajustados.
4. Limpiar el filtro principal (véase el capítulo *Limpiar el filtro principal*).
5. Compruebe el asiento del filtro y corríjalo en caso necesario.
6. Colocar el filtro principal (véase el capítulo *Sustituir el filtro principal*).

Salida de polvo durante la aspiración

1. Compruebe el asiento del filtro y corríjalo en caso necesario.
2. Limpiar el filtro principal (véase el capítulo *Limpiar el filtro principal*).
3. Colocar el filtro principal (véase el capítulo *Sustituir el filtro principal*).

Eliminación de residuos

El equipo debe eliminarse al final de su vida útil de acuerdo con las prescripciones legales.

Garantía

En cada país se aplican las condiciones de garantía indicadas por nuestra compañía distribuidora autorizada. Subsananos cualquier fallo en su equipo de forma gratuita dentro del plazo de garantía siempre que la causa se deba a un fallo de fabricación o material. En caso de garantía, póngase en contacto con su distribuidor o con el servicio de postventa autorizado más próximo presentando la factura de compra. (Dirección en el reverso)

Datos técnicos

Conexión eléctrica

Tensión de red	V	220-240
Fase	~	1
Frecuencia de red	Hz	50-60
Potencia nominal	W	3150
Potencia máxima	W	3600
Tipo de protección		IPX4
Clase de protección		I*
Impedancia de red máx. admisible	Ω	0.195+ j0.122

Peso y dimensiones

Peso de servicio típico	kg	81
Longitud x anchura x altura	mm	1020 x 680 x 1890
Superficie de filtrado del filtro principal	m^2	2,24
Superficie de filtrado del filtro H	m^2	3,5

Condiciones ambientales

Temperatura de almacenamiento	$^{\circ}C$	-10-40
-------------------------------	-------------	--------

Datos de potencia del equipo

Volumen del recipiente	l	100
Vacío (con válvula de alivio de presión)	kPa	25,4
Volumen de aire	l/s	3x 74
Conexión de la manguera de aspiración	NW	DN70
Ancho nominal de la manguera de aspiración		DN40/50/70

Valores calculados conforme a EN 60335-2-69

Nivel de vibraciones mano-brazo	m/s^2	< 2,5
Inseguridad K	m/s^2	0,2
Nivel de presión acústica L_{pA}	dB(A)	79
Inseguridad K_{pA}	dB(A)	2

Cable de red		
Tipo		H07R N-F 3G1,5 mm ²
Referencia		6.650- 035.0
Longitud del cable	m	10

* con elementos de la disposición de la clase de protección II

Reservado el derecho de realizar modificaciones técnicas.

Declaración de conformidad UE

Por la presente declaramos que la máquina designada a continuación cumple, en lo que respecta a su diseño y tipo constructivo así como a la versión puesta a la venta por nosotros, las normas básicas de seguridad y sobre la salud que figuran en las directivas comunitarias correspondientes. Si se producen modificaciones no acordadas en la máquina, esta declaración pierde su validez.

Producto: Aspirador en seco

Producto: Aspirador en seco y húmedo

Tipo: 9.989-xxx

Directivas UE aplicables

2006/42/CE (+2009/127/CE)

2014/30/UE

2011/65/UE

Normas armonizadas aplicadas

EN 60335-1

EN 60335-2-69

EN 55014-1: 2017 + A11: 2020

EN 55014-2: 2015

EN IEC 61000-3-2: 2019

EN 61000-3-3: 2013 + A1: 2019

EN 61000-3-11: 2000

EN 62233: 2008

EN IEC 63000: 2018

Normas nacionales aplicadas

-

Los abajo firmantes actúan en nombre y con la autorización de la dirección.

Socio gerente

M. Pfister

Kärcher Industrial Vacuuming GmbH

Robert-Bosch-Straße 4-8

73550 Waldstetten (Alemania)

Tel.: +49 7171 94888-0

Fax: +49 7171 94888528

Waldstetten, 21/11/01

Índice

Indicações gerais	60
Avisos de segurança	61
Utilização prevista	61
Protecção do meio ambiente	61
Acessórios e peças sobressalentes...	62
Volume do fornecimento	62
Descrição do aparelho	62
Símbolos no aparelho	62
Arranque	62
Operação	63
Transporte	65
Armazenamento	65
Conservação e manutenção	65
Ajuda em caso de avarias	67
Recolha	68
Garantia	68
Dados técnicos	68
Declaração de conformidade UE	69

Indicações gerais



Antes da primeira utilização do seu aparelho, leia este manual de instruções original, depois disso, proceda de acordo com o mesmo e guarde-o para uso posterior ou para proprietários futuros.

- Ler atentamente os avisos de segurança do n.º 5.956-249.0 antes do primeiro arranque.
- A não observância do manual de instruções e dos avisos de segurança pode originar danos no aparelho e perigo para o operador e terceiros.

- Em caso de danos de transporte, informar imediatamente o distribuidor.

Avisos de segurança

Níveis de perigo

△ PERIGO

- Aviso de um perigo iminente, que pode provocar ferimentos graves ou morte.

△ ATENÇÃO

- Aviso de uma possível situação de perigo, que pode provocar ferimentos graves ou morte.

△ CUIDADO

- Aviso de uma possível situação de perigo, que pode provocar ferimentos ligeiros.

ADVERTÊNCIA

- Aviso de uma possível situação de perigo, que pode provocar danos materiais.

Indicações gerais de segurança

△ **PERIGO** ● O manuseamento do aparelho e das substâncias para as quais deve ser utilizado, incluindo o processo seguro de eliminação do material recolhido, deve estar exclusivamente a cargo de pessoal com formação adequada. ● Se o ar de exaustão for reconduzido para o compartimento, deve haver uma taxa de ventilação de ar L suficiente nesse compartimento. Para respeitar os valores-limite exigidos, o caudal volúmico reconduzido deve corresponder, no máximo, a 50% do volume de ar puro (volume no compartimento V_R x taxa de ventilação de ar L_W). Sem medidas de ventilação, aplica-se: $L_W = 1h^{-1}$. ● Este aparelho contém pó perigoso para a saúde. Os processos de esvaziamento e manutenção, incluindo a remoção do recipiente colector de pó, só podem ser efectuados por profissionais experientes envergando equipamento de protecção adequado. ● Não utilize o aparelho sem o sistema de filtração completo. ● Respeite as normas de segurança aplicáveis relativas aos materiais a tratar.

△ **ATENÇÃO** ● O aparelho não pode ser utilizado nem estar armazenado ao ar livre em condições de humidade. ● Para um po-

sicionamento seguro do aparelho, accione o travão de estacionamento no rolete de direcção. Se o travão de estacionamento não for accionado, o dispositivo pode entrar em movimento descontrolado.

△ **CUIDADO** ● Durante pausas mais longas e após a sua utilização, desligue o aparelho nos interruptores do aparelho e retire a ficha de rede.

Comportamento em caso de emergência

△ PERIGO

Perigo de ferimentos e danos em caso de curto-circuito ou de outras falhas eléctricas

Perigo de choque eléctrico, perigo de queimaduras

Desligue o aparelho e retire a ficha de rede.


Utilização prevista


O aparelho é adequado para:

- Limpeza a húmido e a seco do chão e das superfícies de paredes
 - Aspiração de substâncias húmidas ou líquidas
 - Utilização industrial, por exemplo, em áreas de armazenamento e fabrico
- Qualquer outra utilização é considerada inadequada.

O aparelho não está homologado para transporte por grindaste.

Protecção do meio ambiente

 Os materiais de empacotamento são recicláveis. Elimine as embalagens de acordo com os regulamentos ambientais.

 Os aparelhos eléctricos e electrónicos contêm materiais recicláveis de valor e, com frequência, componentes como baterias, acumuladores ou óleo que, em caso de manipulação ou recolha errada, podem representar um potencial perigo para a saúde humana e para o ambiente. Estes componentes são necessários para o bom funcionamento do aparelho. Os aparelhos que apresentem este símbolo não devem ser recolhidos no lixo doméstico.

Avisos relativos a ingredientes (REACH)

Pode encontrar informações actualizadas acerca de ingredientes em: www.kaercher.com/REACH

Acessórios e peças sobressalentes

Ao utilizar apenas acessórios originais e peças sobressalentes originais, garante uma utilização segura e o bom funcionamento do aparelho.

Informações acerca de acessórios e peças sobressalentes disponíveis em www.kaercher.com, na área do serviço de assistência técnica.

Tenha em atenção o seguinte:

- O volume do fornecimento não inclui acessórios. Os acessórios devem ser encomendados separadamente, dependendo da aplicação.
- O bom funcionamento do aparelho só é garantido pelo diâmetro nominal prescrito da mangueira de aspiração (consultar o capítulo *Dados técnicos*).
- As peças sobressalentes e os acessórios estão disponíveis no seu distribuidor ou na sua sucursal KÄRCHER.

Volume do fornecimento

Ao abrir a embalagem, confirme a integridade do conteúdo. Em caso de danos de transporte, notifique o seu distribuidor.

Descrição do aparelho

Figuras, ver página de gráficos

Figura A

- ① Pega do recipiente de sujidade
- ② Suporte de aspiração
- ③ Anel do filtro
- ④ Alavanca da limpeza do filtro
- ⑤ Interruptor do aparelho da turbina de aspiração
- ⑥ Anel de vedação
- ⑦ Filtro
- ⑧ Vibrador de filtro
- ⑨ Cabo de rede
- ⑩ Braçadeira para cabo
- ⑪ Pega de transporte
- ⑫ Cabeça de aspiração
- ⑬ Placa de características

- ⑭ Bloqueio da cabeça de aspiração
- ⑮ Anel intermédio
- ⑯ Braçadeira para cabo
- ⑰ Alavanca de avanço
- ⑱ Recipiente de sujidade
- ⑲ Roletto de direcção com travão de parqueamento
- ⑳ Suporte do tubo de aspiração
- ㉑ Bloqueio do anel intermédio
- ㉒ Suporte do bocal para pavimentos
- ㉓ Chassis

Símbolos no aparelho



Saco de recolha

(N.º de encomenda 9.989-607.0)



Filtro principal

(N.º de encomenda 6.907-651.0)



Filtro H14

(N.º de encomenda 9.993-006.0)

Arranque

⚠ ATENÇÃO

Perigo devido a pó nocivo para a saúde

Doenças das vias respiratórias devido a inalação de pó.

Não aspire sem o elemento filtrante, pois a elevada emissão de pó fino constitui um perigo para a saúde.

ADVERTÊNCIA

Falta um elemento filtrante

Danos na turbina de aspiração

Não aspirar sem um elemento filtrante.

1. Colocar o aparelho na posição de trabalho.
2. Fixar o aparelho com os travões de parqueamento.
3. Assegurar-se de que a cabeça de aspiração está inserida correctamente.
4. Inserir a mangueira de aspiração (não incluída no volume do fornecimento) na conexão de aspiração.
5. Verificar o nível de enchimento do recipiente de sujidade (consultar o capítulo *Verificar o nível de enchimento do recipiente de sujidade*).

6. Se necessário, esvaziar o recipiente de sujidade (consultar o capítulo *Esvaziar o recipiente de sujidade*).
7. Antes da aspiração de sólidos, inserir o saco de recolha (consultar o capítulo *Aspiração de sólidos*)
8. Inserir o acessório desejado (não incluído no volume do fornecimento) na manueira de aspiração.

Verificar o nível de enchimento do recipiente de sujidade

O recipiente de sujidade deve ser esvaziado quando está cheio até à extremidade inferior do suporte de aspiração no recipiente. O aparelho não se desliga automaticamente quando a altura máxima de enchimento é excedida.

1. Verificar regularmente o nível de enchimento do recipiente de sujidade.

Operação

⚠ ATENÇÃO

Perigo devido a pó nocivo para a saúde
Doenças das vias respiratórias devido a inalação de pó.

Não aspire sem os dois elementos filtrantes, pois a elevada emissão de pó fino constitui um perigo para a saúde.

ADVERTÊNCIA

Perigo devido à entrada de pó fino
Perigo de danos na turbina de aspiração. Ao aspirar, nunca retire o elemento do filtro principal.

Aspiração de sólidos

Aviso

Este aparelho permite aspirar todos os tipos de poeiras até à classe de pó H. A utilização de um saco colector de pó está prevista na lei.

Aviso

O aparelho é adequado como aspirador industrial para aspiração de poeiras secas, não inflamáveis.

Mudar da aspiração de líquidos para a aspiração de sólidos

ADVERTÊNCIA

Mudança de aspiração de líquidos para sólidos

Perigo de danos no filtro

Com o elemento filtrante molhado, não aspirar pó seco, uma vez que este entope o filtro e o pode inutilizar.

1. Deixar secar bem o filtro húmido antes da sua utilização na aspiração de sólidos ou trocar por um seco.
2. Em caso de necessidade, trocar o filtro.

Colocar o saco de recolha

1. Fixar o aparelho com os travões de parqueamento.

Figura B

2. Puxar a pega para cima.
O recipiente de sujidade é desbloqueado e baixado.

Figura C

3. Retirar o recipiente de sujidade do aparelho puxando pela pega.

Figura D

4. Inserir o saco de recolha no recipiente de sujidade e encostar cuidadosamente à parede do depósito e ao fundo do depósito.
5. Virar a borda do saco de recolha para fora, por cima da borda do recipiente de sujidade.
6. Virar a borda do saco do filtro de segurança para fora, por cima da borda do recipiente de sujidade.

⚠ ATENÇÃO

Manuseamento incorreto ao bloquear o recipiente de sujidade

Perigo de esmagamento

Durante o bloqueio, nunca manter as mãos entre o recipiente de sujidade e o anel do filtro nem colocá-las na proximidade da mecânica de elevação.

Bloquear o recipiente de sujidade acionando a pega com ambas as mãos.

7. Inserir o recipiente de sujidade e bloquear com a pega.

Aspiração de líquidos

△ PERIGO

Perigo devido a pó nocivo para a saúde

Doenças das vias respiratórias devido a inalação de pó.

Na aspiração de líquidos, não podem ser aspirados pós prejudiciais à saúde.

ADVERTÊNCIA

Perigo de dano devido ao transbordo do recipiente de sujidade

O recipiente de sujidade pode encher em poucos segundos e transbordar aquando da admissão de quantidades de líquido elevadas.

Controlar sempre o nível de enchimento.

1. Antes da aspiração de líquidos, remover o saco de recolha (consultar o capítulo *Remover o saco de recolha*).

Remover o saco de recolha

1. Fixar o aparelho com os travões de parquemente.

Figura B

2. Puxar a pega para cima.
O recipiente de sujidade é desbloqueado e baixado.

Figura C

3. Retirar o recipiente de sujidade do aparelho puxando pela pega.

Figura E

4. Virar para cima o saco de recolha.
5. Fechar bem o saco de recolha com a braçadeira para cabo.
6. Extrair o saco de recolha.
7. Eliminar o saco de recolha em conformidade com as normas legais.

△ ATENÇÃO

Manuseamento incorreto ao bloquear o recipiente de sujidade

Perigo de esmagamento

Durante o bloqueio, nunca manter as mãos entre o recipiente de sujidade e o anel do filtro nem colocá-las na proximidade da mecânica de elevação.

Bloquear o recipiente de sujidade acionando a pega com ambas as mãos.

8. Inserir o recipiente de sujidade e bloquear com a pega.

Terminar a aspiração de líquidos

△ ATENÇÃO

Recolha inadequada de efluentes

Poluição do meio ambiente

Respeite as normas locais para o tratamento de efluentes.

1. Secar o filtro.
2. Limpar o recipiente de sujidade com um pano húmido e secá-lo.

Ligar o aparelho

1. Ligar a ficha de rede à tomada.
2. Ligar o aparelho nos interruptores do aparelho da turbina de aspiração.

Aviso

Selecione a potência de aspiração desejada através do interruptor do aparelho da turbina de aspiração, começando pela turbina de aspiração 1. Ligue e desligue as turbinas de aspiração sempre sucessivamente.

3. Iniciar o processo de aspiração.

Operação de limpeza

1. Realizar a limpeza.

Limpar o filtro principal

Limpar o filtro de pregas estrela em intervalos regulares.

1. Desligar o aparelho.
2. Se tiver sido aspirado material seco, deslocar a alavanca de limpeza do filtro para a frente e para trás pelo menos 5 vezes.

Se esta limpeza não trazer qualquer melhoria, remover o filtro de pregas estrela e lavá-lo ou substituí-lo (consultar o capítulo *Conservação e manutenção*).

Desligar o aparelho

1. Desligar o aparelho nos interruptores do aparelho da turbina de aspiração.
2. Retirar a ficha de rede.

Após cada operação

Esvaziar o recipiente de sujidade

A abertura de entrada ou a mangueira de aspiração estão fechadas.

1. Ligar o aparelho nos interruptores do aparelho da turbina de aspiração.

2. Limpar o filtro principal (consultar o capítulo *Limpar o filtro principal*).
3. Desligar o aparelho nos interruptores do aparelho da turbina de aspiração.
4. Fixar o aparelho com os travões de estacionamento.

Figura B

5. Puxar a pega para cima.
O recipiente de sujidade é desbloqueado e baixado.

Figura C

6. Retirar o recipiente de sujidade do aparelho puxando pela pega.
7. Esvaziar o recipiente de sujidade. Para tal, remover o saco de recolha, se for necessário (consultar o capítulo *Remover o saco de recolha*).

Aviso

O recipiente de sujidade pode ser transportado com guindaste utilizando a pega. A carga máxima para o transporte com guindaste é 50 kg.

△ CUIDADO

Peso total admissível excedido

Perigo de ferimentos e danos

Tenha em atenção o peso total do recipiente de sujidade quando o transportar com um guindaste.

Não sobrecarregue o depósito.

Respeite as normas em vigor para o transporte com guindaste.

△ ATENÇÃO

Manuseamento incorreto ao bloquear o recipiente de sujidade

Perigo de esmagamento

Durante o bloqueio, nunca manter as mãos entre o recipiente de sujidade e o anel do filtro nem colocá-las na proximidade da mecânica de elevação.

Bloquear o recipiente de sujidade acionando a pega com ambas as mãos.

8. Inserir o recipiente de sujidade e bloquear com a pega.

Limpar o aparelho

△ ATENÇÃO

Recolha inadequada de efluentes

Poluição do meio ambiente

Respeite as normas locais para o tratamento de efluentes.

1. Aspirar o interior e o exterior do aparelho e limpar com um pano húmido.
Ao aspirar o aparelho, utilizar um aspirador com a mesma classificação ou melhor.
2. Se for necessário, lavar os acessórios (não incluídos no volume do fornecimento) com água e deixar secar.

Armazenar o aparelho

1. Enrolar o cabo de ligação à rede à volta da braçadeira para cabo.
2. Guardar o aparelho num lugar seco e proteger contra utilização não autorizada.

Transporte

△ CUIDADO

Não observância do peso

Perigo de ferimentos e danos

Considere o peso do aparelho ao transportá-lo.

1. Soltar os travões de estacionamento e empurrar o aparelho pela alavanca de avanço.
2. Para carregar o aparelho, agarrá-lo pelo chassis e pela alavanca de avanço.
3. Ao transportar o aparelho em veículos, protegê-lo contra deslizos e quedas.

Armazenamento

△ CUIDADO

Não observância do peso

Perigo de ferimentos e danos

Considere o peso do aparelho para o respectivo armazenamento.

1. Armazenar o aparelho apenas no interior.

Conservação e manutenção

△ PERIGO

Arranque involuntário do aparelho, contacto com peças sob tensão

Perigo de ferimentos, choque eléctrico

Desligue o aparelho antes de realizar trabalhos no mesmo.

Retire a ficha de rede.

△ PERIGO

Perigo devido a pó nocivo para a saúde

Doenças das vias respiratórias devido a inalação de pó.

Durante os trabalhos de manutenção

(p. ex. substituição de filtro) use uma máscara respiratória P2 ou superior e vestuário descartável.

△ PERIGO

Filtração insuficiente

Doenças das vias respiratórias devido a inalação de pó.

A eficácia da filtração do aparelho pode ser verificada através do procedimento de ensaio especificado na norma EN 60 335-2-69 22.AA.201.2.

△ ATENÇÃO

Perigo devido a pó nocivo para a saúde

Doenças das vias respiratórias devido a inalação de pó.

As unidades de segurança para prevenção de perigos têm de ser verificadas pelo fabricante ou por uma pessoa qualificada, pelo menos uma vez por ano, quanto ao perfeito funcionamento dos elementos técnicos de segurança, p. ex. estanqueidade do aparelho, dano no filtro, funcionamento dos dispositivos de controlo.

ADVERTÊNCIA

Produtos de conservação com silicone

Podem atacar as peças de plástico.

Não utilizar produtos de conservação com silicone para limpeza.

As máquinas de remoção de pó são unidades de segurança cujo objetivo é prevenir ou eliminar perigos, na aceção de BGV A1.

- Para a manutenção pelo utilizador, o aparelho deve ser desmontado, limpo e sujeito a manutenção, até onde for possível, sem que tal resulte num perigo para o pessoal responsável pela manutenção e para terceiros. Medidas preventivas adequadas incluem descontaminar antes de proceder à desmontagem, providenciar a ventilação forçada filtrada localmente onde o aparelho será desmontado, bem como a limpeza da superfície de manutenção e a proteção adequada do pessoal.

- O exterior do aparelho deve ser descontaminado através da aspiração de pó, devendo também ser bem limpo ou coberto com vedante, antes de ser removido da área de perigo. Todas as peças do aparelho devem ser consideradas contaminadas se tiverem sido recolhidas de áreas de perigo. Devem ser tomadas medidas adequadas, para evitar que o pó se disperse.
- Durante a realização dos trabalhos de reparação e de manutenção, todos os objetos contaminados que não possam ser limpos de forma satisfatória devem ser descartados. Tais objectos devem ser eliminados em sacos impermeáveis, em conformidade com as normas em vigor relativas à eliminação de tais resíduos.
- Para o transporte e manutenção do aparelho, fechar os suportes de aspiração com o tampão de fecho.
 1. Tenha em atenção que os trabalhos de manutenção e conservação simples podem ser realizados pelo próprio utilizador.
 2. Limpe regularmente a superfície do aparelho e a parte interna do depósito com um pano húmido.

Trabalhos de verificação e manutenção

Proceder à verificação regular do aparelho em conformidade com as respectivas prescrições nacionais do legislador para prevenção de acidentes. Os trabalhos de manutenção devem ser realizados com regularidade por uma pessoa qualificada segundo indicação do fabricante, devendo ser observadas as normas e requisitos de segurança existentes. Os trabalhos no equipamento eléctrico só podem ser realizados por um técnico electricista. Em caso de dúvida, entre em contacto com a filial KÄRCHER.

Substituir o filtro principal

1. Desligar o aparelho.
2. Retirar a ficha de rede.

3. Desbloquear e retirar a cabeça de aspiração.
4. Desbloquear e retirar o anel intermédio.
5. Extrair o filtro de pregas estrela contaminado.
6. Imediatamente após remover o filtro de pregas estrela contaminado do aparelho, colocá-lo num saco e fechar bem o saco.
7. Eliminar o filtro de pregas estrela contaminado de acordo com os requisitos legais.
8. Remover a sujidade no lado do ar limpo.
9. Verificar o anel de vedação quanto a danos.
10. Colocar o novo filtro de pregas estrela:
 - a Puxar o filtro de pregas estrela por cima do vibrador de filtro no anel intermédio, de forma que os elementos vibratórios fiquem alinhados ao centro nas bolsas do filtro.
 - b Colocar o anel intermédio com o filtro de pregas estrela e o vibrador de filtro no anel do filtro.
 - c Bloquear o anel intermédio.
11. Colocar e bloquear a cabeça de aspiração.

Substituir o filtro H

1. Fixar o aparelho com os travões de parqu岸amento.
2. Desligar o aparelho nos interruptores do aparelho.
3. Retirar a ficha de rede.

Figura F

4. Desbloquear e remover a cabeça de aspiração.
5. Desaparafusar o parafuso sextavado no sentido contrário ao dos ponteiros do relógio com uma ferramenta adequada.
6. Remover as juntas e o filtro da cabeça de aspiração.
7. Remover a sujidade no lado do ar limpo.
8. Inserir o novo filtro H na ordem inversa. Certificar-se de que as juntas encaixam corretamente.
9. Aplicar um produto adequado (por exemplo, Loctite 243) na rosca do parafuso sextavado para evitar que o parafuso se solte acidentalmente.

10. Apertar o parafuso sextavado no sentido dos ponteiros do relógio.
11. Colocar e bloquear a cabeça de aspiração.

Substituir o saco de recolha

1. Fixar o aparelho com os travões de parqu岸amento.

Figura B

2. Puxar a pega para cima.
O recipiente de sujidade é desbloqueado e baixado.

Figura C

3. Retirar o recipiente de sujidade do aparelho puxando pela pega.

Figura E

4. Virar para cima o saco de recolha.
5. Fechar bem o saco de recolha com a braçadeira para cabo.
6. Extrair o saco de recolha.
7. Eliminar o saco de recolha em conformidade com as normas legais.

Figura D

8. Inserir o novo saco de recolha no recipiente de sujidade e encostar cuidadosamente à parede do depósito e ao fundo do depósito.
9. Virar a borda do saco de recolha para fora, por cima da borda do recipiente de sujidade.

⚠ ATENÇÃO

Manuseamento incorreto ao bloquear o recipiente de sujidade

Perigo de esmagamento

Durante o bloqueio, nunca manter as mãos entre o recipiente de sujidade e o anel do filtro nem colocá-las na proximidade da mecânica de elevação.

Bloquear o recipiente de sujidade acionando a pega com ambas as mãos.

10. Inserir o recipiente de sujidade e bloquear com a pega.

Ajuda em caso de avarias

⚠ PERIGO

Arranque inadvertido do aparelho/choque eléctrico

O arranque inadvertido da turbina de aspiração pode resultar em ferimentos. A ten-

são em componentes eléctricos pode resultar em choque eléctrico.

Desligue o aparelho antes de realizar trabalhos no mesmo e retire a ficha de rede.

Todas as verificações e trabalhos em peças eléctricas devem ser realizados por um técnico.

Aviso

Se ocorrer uma avaria, o aparelho tem de ser desligado de imediato. A avaria tem de ser reparada antes de um novo arranque. Caso a avaria não possa ser resolvida, então, o aparelho terá de ser verificado pelo serviço de assistência técnica.

A turbina de aspiração não funciona

1. Verificar a tomada e o fusível da alimentação eléctrica.
2. Verificar o cabo de rede e a ficha de rede do aparelho.
3. Ligar o aparelho.

A potência de aspiração diminui

1. Remover os bloqueios do bocal de aspiração, do tubo de aspiração ou da mangueira de aspiração.
2. Substituir o saco de recolha cheio (consultar o capítulo *Substituir o saco de recolha*).
3. Verificar se a cabeça de aspiração e o recipiente de sujidade estão correctamente encaixados.
4. Limpar o filtro principal (consultar o capítulo *Limpar o filtro principal*).
5. Verificar o encaixe do filtro e, se necessário, corrigir.
6. Substituir o filtro principal (consultar o capítulo *Substituir o filtro principal*).

Saída de pó ao aspirar

1. Verificar o encaixe do filtro e, se necessário, corrigir.
2. Limpar o filtro principal (consultar o capítulo *Limpar o filtro principal*).
3. Substituir o filtro principal (consultar o capítulo *Substituir o filtro principal*).

Recolha

O aparelho deverá ser eliminado no final da sua vida útil em conformidade com as normas legais.

Garantia

Em cada país são válidas as condições de garantia transmitidas pela nossa sociedade distribuidora responsável. Trataremos de possíveis avarias no seu aparelho no âmbito do prazo da garantia, sem custos, desde que estas tenham origem num erro de material ou de fabrico. Em caso de garantia, contacte o seu revendedor ou a assistência técnica autorizada mais próxima, apresentando o talão de compra. (endereço consultar o verso)

Dados técnicos

Ligação eléctrica

Tensão da rede	V	220-240
Fase	~	1
Frequência de rede	Hz	50-60
Potência nominal	W	3150
Potência máxima	W	3600
Tipo de protecção		IPX4
Classe de protecção		I*
Impedância eléctrica máxima admissível	Ω	0.195+j0.122

Medidas e pesos

Peso de operação típico	kg	81
Comprimento x Largura x Altura	mm	1020 x 680 x 1890
Superfície filtrante do filtro principal	m ²	2,24
Superfície filtrante do filtro H	m ²	3,5

Condições ambientais

Temperatura de armazenamento	°C	-10-40
------------------------------	----	--------

Características do aparelho

Volume do depósito	l	100
Vácuo (com válvula limitadora de pressão)	kPa	25,4
Volume de ar	l/s	3x 74
Ligação da mangueira de aspiração		NW DN70
Diâmetro nominal da mangueira de aspiração		DN40/ 50/70

Valores determinados de acordo com a EN 60335-2-69

Valor de vibração mão/braço	m/s ²	< 2,5
Insegurança K	m/s ²	0,2
Nível acústico L _{pA}	dB(A)	79
Insegurança K _{pA}	dB(A)	2

Cabo de rede

Tipo		H07R N-F 3G1,5 mm ²
Referência		6.650- 035.0
Comprimento do cabo	m	10

* com elementos da classe de proteção II
Disposição
Reservados os direitos a alterações técnicas.

Declaração de conformidade UE

Declaramos pelo presente que as referidas máquinas, em virtude da sua concepção e tipo de construção, bem como do modelo colocado por nós no mercado, estão em conformidade com os requisitos de saúde e segurança essenciais e pertinentes das directivas da União Europeia. Em caso de realização de alterações na máquina sem o nosso consentimento prévio, a presente declaração fica sem efeito.

Produto: Aspirador de sólidos

Produto: Aspirador de líquidos e sólidos

Tipo: 9.989-xxx

Directivas da União Europeia pertinentes

2006/42/CE (+2009/127/CE)

2014/30/UE

2011/65/UE

Normas harmonizadas aplicadas

EN 60335-1

EN 60335-2-69

EN 55014-1: 2017 + A11: 2020

EN 55014-2: 2015

EN IEC 61000-3-2: 2019

EN 61000-3-3: 2013 + A1: 2019

EN 61000-3-11: 2000

EN 62233: 2008

EN IEC 63000: 2018

Normas nacionais aplicadas

-

Os signatários actuam em nome e em procuração da gerência.

Administrador

M. Pfister

Kärcher Industrial Vacuuming GmbH

Robert-Bosch-Straße 4-8

73550 Waldstetten (Alemanha)

Tel.: +49 7171 94888-0

Fax: +49 7171 94888-528

Waldstetten, 21/11/01

Indhold

Generelle henvisninger	70
Sikkerhedshenvisninger	70
Bestemmelsesmæssig anvendelse ...	71
Miljøbeskyttelse	71
Tilbehør og reservedele	71
Leveringsomfang	71
Maskinbeskrivelse	71
Symboler på maskinen	71
Ibrugtagning	71
Drift	72
Transport	74
Opbevaring	74
Pleje og vedligeholdelse	74
Hjælp ved fejl	76
Bortskaffelse	77
Garanti	77
Tekniske data	77
EU-overensstemmelseserklæring	77

Generelle henvisninger



Læs denne originale driftsvejledning før første ibrugtagning af maskinen, følg anvisningerne i den og opbevar den til senere brug eller efterfølgende brugere.

- Før første ibrugtagning er det absolut nødvendigt at læse sikkerhedsanvisning nr. 5.956-249.0.
- Hvis driftsvejledningen og sikkerhedsanvisninger ikke overholdes, kan der opstå skader på maskinen og fare for brugeren og andre personer.
- Informér straks forhandleren ved transportskader.

Sikkerhedshenvisninger

Faregrader

△ FARE

- Henviser til en umiddelbar fare, der medfører alvorlige kvæstelser eller død.

△ ADVARSEL

- Henviser til en mulig farlig situation, der kan medføre alvorlige kvæstelser eller død.

△ FORSIGTIG

- Henviser til en mulig farlig situation, der kan medføre lettere kvæstelser.

BEMÆRK

- Henviser til en mulig farlig situation, der kan medføre materielle skader.

Generelle sikkerhedsanvisninger

△ **FARE** • Brug af maskinen og håndtering af de substanser, til hvilke den skal anvendes, inklusive sikker fremgangsmåde ved bortskaffelse af det opsugede materiale, kun af personer med den nødvendige uddannelse. • Hvis afgangsluften føres tilbage til rummet, skal der være et tilstrækkeligt luftskifte L i rummet. For at overholde grænseværdierne må den tilbageførte volumenstrøm maks. udgøre 50 % af volumenen for den friske luft (rumvolumen $V_R \times$ luftskifte L_W). Uden særlige udluftningsforanstaltninger gælder følgende: $L_W = 1h^{-1}$.

- Denne maskine indeholder sundhedsskadeligt støv. Tømning og vedligeholdelse, inklusive bortskaffelse af støvbeholderen, må kun udføres af fagligt kvalificerede personer, som bærer egnet beskyttelsesudstyr. • Anvend ikke maskinen uden det komplette filtrationssystem. • Overhold de gældende sikkerhedsbestemmelser, som er relevante for de materialer, der håndteres.

△ **ADVARSEL** • Maskinen må ikke anvendes eller opbevares udendørs, når det er vådt. • For at maskinen står stabilt skal du aktivere parkeringsbremsen på styrerul-len. Hvis parkeringsbremsen ikke er aktivret, kan maskinen ukontrolleret sætte sig i bevægelse.

△ **FORSIGTIG** • Sluk maskinen på maskinkontakterne under længere driftspausser og efter brug, og tag stikket ud af stikkontakten.

Reaktion i nødstilfælde

△ FARE

Fare for tilskadecomst og beskadigelse i tilfælde af kortslutning eller andre elektriske fejl

Fare for elektrisk stød, fare for forbrændinger

Sluk maskinen og tag stikket ud af stikkontakten.

Bestemmelsesmæssig anvendelse

Maskinen er beregnet til:

- våd- og tørrensning af gulv- og væg-overflader
- opslugning af fugtige eller flydende substanser
- industriel brug, f.eks. i lager- og produktionsområder

Enhver anden brug anses som ikke korrekt. Det er ikke tilladt at læsse maskinen med kran.

Miljøbeskyttelse



Emballagen kan genbruges. Sørg for at bortskaffe emballagen miljømæssigt korrekt.



Elektriske og elektroniske maskiner indeholder værdifulde materialer, der kan genbruges, og ofte dele, såsom batterier, akku-pakker eller olie, der ved forkert håndtering eller forkert bortskaffelse kan udgøre en fare for menneskers sundhed og for miljøet. For en korrekt drift af maskinen er disse dele imidlertid nødvendige. Maskiner, der er kendetegnet med dette symbol, må ikke bortskaffes sammen med husholdningsaffaldet.

Henvisninger til indholdsstoffer (REACH)

Aktuelle oplysninger om indholdsstoffer findes på: www.kaercher.com/REACH

Tilbehør og reservedele

Anvend kun originaltilbehør og -reservedele. De er en garanti for en sikker og fejlfri drift af maskinen.

Informationer om tilbehør og reservedele finder du på www.kaercher.com under Service.

Bemærk:

- Der er ikke inkluderet tilbehør i leverancen. Tilbehøret skal bestilles separat i overensstemmelse med anvendelsesformålet.
- Maskinen fungerer kun korrekt, hvis den foreskrevne nominelle diameter på sugeslangen (se kapitlet *Tekniske data*) overholdes.

- Reservedele og tilbehør fås hos din forhandler eller din Kärcher-afdeling.

Leveringsomfang

Kontroller ved udpakningen, om indholdet er komplet. I tilfælde af transportskader bedes du kontakte din forhandler.

Maskinbeskrivelse

Figurer, se grafiksider

Figur A

- ① Bøjlegreb på smudsbeholder
- ② Sugestuds
- ③ Filterring
- ④ Filterrensens håndtag
- ⑤ Maskinkontakt på sugeturbine
- ⑥ Tætningsring
- ⑦ Filter
- ⑧ Filtrevibrator
- ⑨ Netkabel
- ⑩ Kabelkrog
- ⑪ Bæregreb
- ⑫ Sugehoved
- ⑬ Typeskilt
- ⑭ Lås på sugehovedet
- ⑮ Mellemring
- ⑯ Kabelholder
- ⑰ Skubbebøjle
- ⑱ Smudsbeholder
- ⑲ Styrerulle med parkeringsbremse
- ⑳ Holder til sugerør
- ㉑ Mellemringens lås
- ㉒ Holder til gulv-mundstykke
- ㉓ Understel

Symboler på maskinen



Bortskaffelsespose
(Bestillingsnr. 9.989-607.0)



Hovedfilter
(Bestillingsnr. 6.907-651.0)



H14-filter
(Bestillingsnr. 9.993-006.0)

Ibrugtagning

⚠ ADVARSEL

Fare pga. sundhedsskadeligt støv

Luftvejssygdomme pga. indånding af støv.

Brug ikke støvsugeren uden filterelement, da der i så fald består sundhedsfare pga. forhøjet udledning af finstøv.

BEMÆRK

Manglende filterelement

Beskadigelse af sugemotoren

Opsug ikke uden filterelement.

1. Anbring maskinen i arbejdspositionen.
2. Sørg for at sikre maskinen med parkeringsbremsene.
3. Sørg for, at sugehovedet er monteret korrekt.
4. Indsæt sugeslangen (ikke inkluderet i leverancen) i sugetilslutningen.
5. Kontroller niveauet i smudsbeholderen (se kapitlet *Kontrol af niveau i smudsbeholder*).
6. Tøm om nødvendigt smudsbeholderen (se kapitlet *Tømning af smudsbeholderen*).
7. Isæt bortskaffelsesposen før tørsugning (se kapitlet *Tørsugning*).
8. Anbring det ønskede tilbehør (ikke inkluderet i leverancen) på sugeslangen.

Kontrol af niveau i smudsbeholder

Hvis smudsbeholderen er fyldt op til den nederste kant af sugestuds på smudsbeholderen, skal den tømmes. Maskinen slukker ikke automatisk, når det maksimale påfyldningsniveau er overskredet.

1. Kontroller regelmæssigt niveauet i smudsbeholderen.

Drift

△ ADVARSEL

Fare pga. sundhedsskadeligt støv

Luftvejssygdomme pga. indånding af støv.

Brug ikke sugeren uden begge filterelementer, da der i så fald består sundhedsfare pga. forhøjet udledning af finstøv.

BEMÆRK

Der må ikke komme finstøv ind i maskinen

Fare for beskadigelse af sugemotoren.

Fjern aldrig hovedfilterelementet under sugningen.

Tørsugning

Obs

Maskinen kan opsuge alle typer støv indtil støvklasse H. Loven foreskriver anvendelse af en støvopsamlingspose.

Obs

Maskinen er som industristøvsuger beregnet til opsugning af tørt, ikke-brandbart støv.

Skift fra våd- til tørsugning

BEMÆRK

Skift fra våd- til tørsugning

Fare for beskadigelse af filteret

Opsug ikke tørt støv, når filterelementet er vådt, da filteret derved kan blive tilstoppet og ubrugeligt.

1. Lad det våde filter tørre godt inden brug til tørsugning eller udskift med et tørt filter.
2. Udskift filteret ved behov.

Isætning af bortskaffelsespose

1. Sørg for at sikre maskinen med parkeringsbremsene.

Figur B

2. Træk bøjlegrebet opad.
Smudsbeholderen låses op og sænkes.

Figur C

3. Tag fat i bøjlegrebet, og løft smudsbeholderen ud af maskinen.

Figur D

4. Anbring bortskaffelsesposen i smudsbeholderen, og sørg for at den ligger tæt mod beholderens væg og bund.
5. Skub det øverste stykke af bortskaffelsesposen op omkring kanten på smudsbeholderen.
6. Skub det øverste stykke af sikkerhedsfiltersækken op omkring kanten på smudsbeholderen.

△ ADVARSEL

Forkert håndtering ved låsning af smudsbeholderen

Fare for at komme i klemme

Hold på intet tidspunkt hænderne mellem smudsbeholderen og filterringen eller i nærheden af løftemekanikken, når låsen lukkes.

Betjen bøjlegrebet med begge hænder for at låse smudsbeholderen.

7. Indsæt smudsbeholderen og lås den med bøjlegrebet.

Vådsugning

△ FARE

Fare pga. sundhedsskadeligt støv

Luftvejssygdomme pga. indånding af støv. Under vådsugning må der ikke opsuges sundhedsskadeligt støv.

BEMÆRK

Risiko for beskadigelse på grund af at smudsbeholderen løber over

Smudsbeholderen kan ved optagelse af store væskemængder fyldes og løbe over inden for få sekunder.

Kontrollér altid påfyldningsniveauet.

1. Fjern bortskaffelsesposen før vådsugning (se kapitlet *Fjernelse af bortskaffelsespose*).

Fjernelse af bortskaffelsespose

1. Sørg for at sikre maskinen med parkeringsbremsene.

Figur B

2. Træk bøjlegrebet opad.
Smudsbeholderen låses op og sænkes.

Figur C

3. Tag fat i bøjlegrebet, og løft smudsbeholderen ud af maskinen.

Figur E

4. Kræng bortskaffelsesposen op.
5. Luk bortskaffelsesposen tæt med kabelbåndet.
6. Tag bortskaffelsesposen ud.
7. Bortskaffelsesposen skal bortskaffes i henhold til lovbestemmelserne.

△ ADVARSEL

Forkert håndtering ved låsning af smudsbeholderen

Fare for at komme i klemme

Hold på intet tidspunkt hænderne mellem smudsbeholderen og filteringen eller i nærheden af løftemekanikken, når låsen lukkes.

Betjen bøjlegrebet med begge hænder for at låse smudsbeholderen.

8. Indsæt smudsbeholderen og lås den med bøjlegrebet.

Afslutning af vådsugning

△ ADVARSEL

Ukorrekt bortskaffelse af spildevand

Miljøforurening

Overhold de lokale forskrifter om behandling af spildevand.

1. Tør filteret.
2. Rengør og tør smudsbeholderen med en fugtig klud.

Tilkobling af maskine

1. Sæt netstikket i stikkontakten.
2. Tænd for maskinen på sugeturbinens maskinkontakter.

Obs

Vælg en ønsket sugekraft på maskinkontakten Sugeturbine, begynd med Sugeturbine 1. Tænd og sluk altid sugeturbinerne efter hinanden.

3. Start sugeprocessen.

Rengøringsdrift

1. Udfør rensningen.

Rengøring af hovedfilteret

Rengør stjernefilteret med regelmæssige mellemrum.

1. Sluk maskinen.
2. Bevæg filterrenserens håndtag frem og tilbage mindst 5 gange, efter opsugning af tørt materiale.

Hvis denne rengøring ikke løser problemet, skal du tage stjernefilteret ud og vaske eller udskifte det (se kapitlet *Pleje og vedligeholdelse*).

Slukning af maskinen

1. Sluk for maskinen på maskinkontakterne på sugeturbinen.
2. Træk netstikket ud.

Efter arbejdet

Tømning af smudsbeholderen

Indsugningsåbningen eller sugeslangen er lukket.

1. Tænd for maskinen på sugeturbinens maskinkontakter.
2. Rengør hovedfilteret (se kapitlet *Rengøring af hovedfilteret*).
3. Sluk for maskinen på maskinkontakterne på sugeturbinen.

4. Sørg for at sikre maskinen med parkeringsbremsene.

Figur B

5. Træk bøjlegrebet opad.
Smudsbeholderen låses op og sænkes.

Figur C

6. Tag fat i bøjlegrebet, og løft smudsbeholderen ud af maskinen.
7. Tøm smudsbeholderen. Fjern om nødvendigt bortskaffelsesposen (se *Fjernelse af bortskaffelsespose*).

Obs

Smudsbeholderen kan transporteres med kran i grebet. Maksimal last ved krantransport udgør 50 kg.

△ FORSIGTIG

Overskridelse af den tilladte totalvægt

Fare for tilskadecomst og beskadigelse
Vær opmærksom på smudsbeholderens totalvægt, når den transporteres med en kran.

Beholderen må ikke overlæsses.

Overhold de lokale forskrifter om krantransport.

△ ADVARSEL

Forkert håndtering ved låsning af smudsbeholderen

Fare for at komme i klemme

Hold på intet tidspunkt hænderne mellem smudsbeholderen og filterringen eller i nærheden af løftemekanikken, når låsen lukkes.

Betjen bøjlegrebet med begge hænder for at låse smudsbeholderen.

8. Indsæt smudsbeholderen og lås den med bøjlegrebet.

Rengøring af maskinen

△ ADVARSEL

Ukorrekt bortskaffelse af spildevand

Miljøforurening
Overhold de lokale forskrifter om behandling af spildevand.

1. Rengør maskinen indvendigt og udvendigt vha. opugning og aftørring med en fugtig klud.
Når du suger maskinen ren, skal du bruge en suger med samme eller bedre klassificering.

2. Skyl om nødvendigt tilbehøret (ikke inkluderet i leverancen) med vand og lad det tørre.

Opbevaring af maskinen

1. Rul netkablet rundt om kabelholderen.
2. Anbring maskinen i et tørt rum, og sørg for at sikre den mod brug af uvedkommende.

Transport

△ FORSIGTIG

Manglende overholdelse af vægten

Fare for kvæstelser og beskadigelse

Vær opmærksom på maskinens vægt ved transporten.

1. Løsn parkeringsbremsene, og skub maskinen med skubbebøjen.
2. Tag fat i chassiset og skubbebøjen, når du skal læsse maskinen.
3. Ved transport i køretøjer skal maskinen sikres mod at glide eller vælte.

Opbevaring

△ FORSIGTIG

Manglende overholdelse af vægten

Fare for kvæstelser og beskadigelse

Vær opmærksom på maskinens vægt ved opbevaring.

1. Opbevar kun maskinen indenfor.

Pleje og vedligeholdelse

△ FARE

Utilsigtet startende apparat, berøring af strømførende dele

Fare for kvæstelse, fare for stød

Sluk apparatet inden arbejde på apparatet.
Træk netstikket ud.

△ FARE

Fare pga. sundhedsskadeligt støv

Luftvejssygdomme pga. indånding af støv.
Bær åndedrætsværn P2 eller højere og engangsdragt ved vedligeholdelsesarbejde (f.eks. filterskift).

△ FARE

Mangelfuld filtrering

Luftvejssygdomme pga. indånding af støv.
Ved hjælp af testmetoden som specificeret i EN 60 335-2-69 22.AA.201.2 kan det kon-

trolleres, hvor effektiv filtreringen af maskinen er.

△ ADVARSEL

Fare pga. sundhedsskadeligt støv

Luftvejssygdomme pga. indånding af støv. Sikkerhedsudstyr til forebyggelse af farer skal kontrolleres mindst en gang om året af producenten eller en uddannet person med henblik på sikkerhedsteknisk fejlfri funktion, f.eks. maskinens tæthed, skader på filteret, kontrolanordningernes funktion.

BEMÆRK

Silikoneholdige plejemidler

Kunststofdele kan blive angrebet.

Brug ikke silikoneholdige plejemidler til rengøringen.

Støvfjernende maskiner er sikkerhedsudstyr, der skal forebygge eller afværge farer i henhold til BGV A1.

- Ved vedligeholdelse udført af brugeren skal maskinen skilles ad, rengøres og vedligeholdes, såvidt det kan udføres, uden at der i den forbindelse opstår fare for vedligeholdelsespersonalet og andre personer. Træf passende sikkerhedsforanstaltninger, herunder afgiftning, inden komponenter skilles ad, forberedelse til filteret tvangsudluftning på stedet, hvor maskinen skal skilles ad, rengøring af vedligeholdelsesområdet og beskyttelse af det pågældende personale.
- Maskinens yderside bør afgiftes og tørres af ved hjælp af støvsugning eller behandles med tætningsmiddel, før den fjernes fra fareområdet. Alle maskindele skal anses som forurenede, hvis de fjernes fra fareområdet. Der skal træffes egnede foranstaltninger for at undgå spredning af støv.
- Ved vedligeholdelses- og reparationsarbejder skal alle forurenede genstande, som ikke kan rengøres på tilfredsstillende vis, smides ud. Sådanne genstande skal bortskaffes i tætte poser i overensstemmelse med de gældende bestemmelser for bortskaffelse af affald af denne art.

- Indsugningsstuderne skal lukkes med lukkepropperne i forbindelse med transport og vedligeholdelse af maskinen.
1. Vær opmærksom på, at du selv kan udføre mindre vedligeholdelses- og plejearbejde.
 2. Rengør maskinens overflade og beholderens inderside regelmæssigt med en fugtig klud.

Kontrol- og vedligeholdelsesarbejde

Få udført en regelmæssig kontrol af maskinen iht. lovgiverens pågældende nationale forskrifter til forebyggelse af ulykker. Vedligeholdelsesarbejde skal udføres af en sagkyndig person på regelmæssige tidspunkter iht. producentens angivelser, og i den forbindelse skal de eksisterende bestemmelser og sikkerhedskrav overholdes. Arbejde på el-anlægget må kun udføres af en autoriseret elektriker. Ved spørgsmål kontaktes KÄRCHER filialen.

Udskiftning af hovedfilter

1. Sluk maskinen.
2. Træk netstikket ud.
3. Lås sugehovedet op, og tag det af.
4. Lås mellemringen op, og tag den af.
5. Tag det forurenede stjernefilter ud.
6. Efter udtagningen fra maskinen skal du straks anbringe det forurenede stjernefilter i en pose og lukke posen tæt.
7. Bortskaf det forurenede stjernefilter i overensstemmelse med de lovmæssige krav.
8. Fjern evt. snavs på renluftensiden.
9. Kontroller pakningen for beskadigelser.
10. Indsæt det nye stjernefilter:
 - a Det nye stjernefilter trækkes over filtervibratoren på mellemringen, således at vibreringselementerne er placeret midt i filterlommerne.
 - b Anbring mellemringen med stjernefilter og filtervibrator på filteringen.
 - c Lås mellemringen.
11. Sæt sugehoved på, og lås det fast.

Udskiftning af H-filteret

1. Sørg for at sikre maskinen med parkeringsbremsene.
2. Sluk for maskinen på maskinkontakterne.
3. Træk netstikket ud.

Figur F

4. Lås sugehovedet op og fjern det.
5. Løsn sekskantskruen mod uret med et passende værktøj.
6. Fjern pakningerne og filteret fra sugehovedet.
7. Fjern evt. snavs på renluftsiden.
8. Indsæt det nye H-filter i omvendt rækkefølge. Sørg for, at pakningerne sidder korrekt.
9. Påfør et passende middel (f.eks. Loctite 243) på sekskantskruens gevind, så den ikke løsner sig.
10. Spænd sekskantskruen fast med uret.
11. Sæt sugehoved på, og lås det fast.

Udskiftning af bortskaffelsesposen

1. Sørg for at sikre maskinen med parkeringsbremsene.

Figur B

2. Træk bøjlegrebet opad.
Smudsbeholderen låses op og sænkes.

Figur C

3. Tag fat i bøjlegrebet, og løft smudsbeholderen ud af maskinen.

Figur E

4. Kræng bortskaffelsesposen op.
5. Luk bortskaffelsesposen tæt med kabelbåndet.
6. Tag bortskaffelsesposen ud.
7. Bortskaffelsesposen skal bortskaffes i henhold til lovbestemmelserne.

Figur D

8. Indsæt den nye bortskaffelsespose i smudsbeholderen, og sørg for, at den ligger op mod beholdervæggen og beholderens bund.
9. Skub det øverste stykke af bortskaffelsesposen op omkring kanten på smudsbeholderen.

△ ADVARSEL

Forkert håndtering ved låsning af smudsbeholderen

Fare for at komme i klemme

Hold på intet tidspunkt hænderne mellem smudsbeholderen og filteringen eller i nærheden af løftmekanikken, når låsen lukkes.

Bedtjen bøjlegrebet med begge hænder for at låse smudsbeholderen.

10. Indsæt smudsbeholderen og lås den med bøjlegrebet.

Hjælp ved fejl

△ FARE

Utilsigtet tænding af maskinen / Elektrisk stød

Utilsigtet tænding af sugemotoren kan medføre kvæstelser. Spænding i elektriske dele kan føre til strømstød.

Sluk maskinen, inden alt arbejde på maskinen, og træk netstikket ud.

Lad alle kontroller og arbejde på elektriske dele udføre af en fagmand.

Obs

Hvis der opstår en fejl, skal maskinen omgående slukkes. Fejlen skal udbedres, inden maskinen tages i brug igen.

Hvis fejlen ikke kan afhjælpes, skal maskinen kontrolleres af kundeservice.

Sugeturbine kører ikke

1. Kontrollér stikdåsen og strømforsyningens sikring.
2. Kontroller maskinens netkabel og netstik.
3. Tænd maskinen.

Sugekraft aftager

1. Fjern blokeringerne fra sugedysen, sugerøret eller sugeslangen.
2. Udskift den fyldte bortskaffelsespose (se kapitlet *Udskiftning af bortskaffelsesposen*).
3. Kontroller, om sugehovedet og smudsbeholderen er korrekt monteret.
4. Rengør hovedfilteret (se kapitlet *Rengøring af hovedfilteret*).
5. Kontroller, og korriger evt. filterets placering.

6. Udskift hovedfilteret (se kapitlet *Udskiftning af hovedfilter*).

Støvdudslip ved sugning

1. Kontroller, og korriger evt. filterets placering.
2. Rengør hovedfilteret (se kapitlet *Rengøring af hovedfilteret*).
3. Udskift hovedfilteret (se kapitlet *Udskiftning af hovedfilter*).

Bortskaffelse

Maskinen skal bortskaffes i henhold til lovbestemmelserne, når levetiden er udløbet.

Garanti

I de enkelte lande gælder de af vore forhandlere fastlagte garantibetingelser.

Eventuelle fejl på maskinen afhjælpes gratis inden for garantien, såfremt fejlen kan tilskrives en materiale- eller produktionsfejl. Hvis du ønsker at gøre garantien gældende, bedes du henvende dig til sin forhandler eller nærmeste kundeservice medbringende kvittering for købet.

(Se adressen på bagsiden)

Tekniske data

Elektrisk tilslutning

Netspænding	V	220-240
Fase	~	1
Netfrekvens	Hz	50-60
Nominal effekt	W	3150
Maksimal ydelse	W	3600
Kapslingsklasse		IPX4
Beskyttelsesklasse		I*
Maks. tilladt netimpedans	Ω	0.195+ j0.122

Mål og vægt

Typisk driftsvægt	kg	81
Længde x bredde x højde	mm	1020 x 680 x 1890
Filterareal hovedfilter	m ²	2,24
Filterareal H-filter	m ²	3,5

Omgivelsesbetingelser

Opbevaringstemperatur	°C	-10-40
-----------------------	----	--------

Effektdata maskine

Beholdervolumen	l	100
Vakuüm (med overtryksventil)	kPa	25,4
Luftmængde	l/s	3x 74
Tilslutning til sugeslange		NW DN70
Nominal diameter, sugeslange		DN40/ 50/70

Beregnete værdier iht. EN 60335-2-69

Hånd-arm-vibrationsværdi	m/s ²	< 2,5
Usikkerhed K	m/s ²	0,2
Lydtryksniveau L _{pA}	dB(A)	79
Usikkerhed K _{pA}	dB(A)	2

Netkabel

Type		H07R N-F 3G1,5 mm ²
Delnummer		6.650- 035.0
Kabellængde	m	10

* med elementer i beskyttelsesklasse II-beskyttelsen

Der tages forbehold for tekniske ændringer.

EU-overensstemmelseserklæring

Hermed erklærer vi, at nedenstående maskine på grund af sin udformning og konstruktion i den udførelse, i hvilken den sælges af os, overholder EU-direktivernes relevante, grundlæggende sikkerheds- og sundhedsmæssige krav. Hvis maskinen ændres uden aftale med os, mister denne attest sin gyldighed.

Produkt: Tørsuger

Produkt: Våd- og tørsuger

Type: 9.989-xxx

Relevante EU-direktiver

2006/42/EF (+2009/127/EF)

2014/30/EU

2011/65/EU

Anvendte harmoniserede standarder

EN 60335-1

EN 60335-2-69

EN 55014-1: 2017 + A11: 2020
EN 55014-2: 2015
EN IEC 61000-3-2: 2019
EN 61000-3-3: 2013 + A1: 2019
EN 61000-3-11: 2000
EN 62233: 2008
EN IEC 63000: 2018

Anvendte nationale standarder

-

Underskriverne handler på forretningsle-
delsens vegne og med dennes fuldmagt.

Administrerende partner
M. Pfister
Kärcher Industrial Vacuuming GmbH
Robert-Bosch-Straße 4-8
73550 Waldstetten (Germany)
Tlf.: +49 7171 94888-0
Fax: +49 7171 94888-528
Waldstetten, 21/ 11/ 01

Indhold

Generelle merknader	78
Sikkerhetsanvisninger	78
Forskriftsmessig bruk	79
Miljøvern	79
Tilbehør og reservedeler	79
Leveringsomfang	79
Beskrivelse av apparatet	79
Symboler på apparatet	80
Igangsetting	80
Bruk	80
Transport	82
Lagring	82
Stell og vedlikehold	82
Bistand ved feil	84
Avfallshåndtering	85
Garanti	85
Tekniske spesifikasjoner	85
EU-samsvarserklæring	86

Generelle merknader



Les den originale driftsveiled-
ningen for apparatet før første
gang bruk, følg anvisningene i den, og

oppbevar den til senere bruk eller for en ny
eier.

- Før første igangsetting må sikkerhetsan-
visningene nr. 5.956-249.0 leses.
- Det kan oppstå skader på maskinen og
fare for brukeren og andre personer der-
som den originale driftsveiledningen og
sikkerhetsanvisningene ikke tas til følge.
- Informer forhandleren umiddelbart ved
ev. transportskader.

Sikkerhetsanvisninger

Risikonivå

△ FARE

- Anvisning om en umiddelbar truende fare
som kan føre til store personskader eller
til død.

△ ADVARSEL

- Anvisning om en mulig farlig situasjon
som kan føre til store personskader eller
til død.

△ FORSIKTIG

- Anvisning om en mulig farlig situasjon
som kan føre til mindre personskader.

OBS

- Anvisning om en mulig farlig situasjon
som kan føre til materielle skader.

Generelle sikkerhetsanvisninger

△ **FARE** • Bruk av apparatet og de sub-
stansene det brukes til, innbefattet sikker
avfallshåndtering av materialet som suges
opp, skal kun utføres av opplært personale.

• Dersom utblåsningsluften føres tilbake til
rommet, må en tilstrekkelig luftvekslingsra-
te L_V være tilstede i rommet. For å overholde
de påkrevde grenseverdiene skal den tilba-
keførte volumstrømmen utgjøre maks.

50 % av volumstrømmen for den friske luf-
ten (romvolum V_R x luftvekslingsrate L_W).

Uten særskilte ventilasjonstiltak gjelder:
 $L_W = 1h^{-1}$. • Apparatet inneholder helseska-
delig støv. Tømming og vedlikehold, innbe-
fattet tømming av støvbeholderen, skal kun

utføres av fagpersoner ikledd egnet per-
sonlig verneutstyr. • Apparatet skal ikke
brukes uten fullstendig filtreringssystem.
• Følg de gjeldende sikkerhetsbestemmel-

sene som er aktuelle for de materialene som skal behandles.

⚠ **ADVARSEL** • Apparatet må ikke brukes eller oppbevares utendørs under våte forhold. • Stram parkeringsbremsen på styrerullen slik at apparatet står stabilt. Med åpen parkeringsbrems kan enheten sette seg i bevegelse ukontrollert.

⚠ **FORSIKTIG** • Ved lengre arbeidspauser og etter bruk slås apparatet slås av med apparatbryterne og støpselet trekkes ut.

Fremgangsmåte i nødstilfelle

⚠ FARE

Fare for personskader og materielle skader ved kortslutning eller andre elektriske feil

Fare for elektrisk støt, fare for forbrenninger
Slå av apparatet og trekk ut støpselet.

Forskriftsmessig bruk


Apparatet er ment for:


- Våt og tørr rengjøring av gulv og vegger
- Oppsuging av fuktige eller flytende substanser
- Industriell bruk, f.eks. i lager- og produksjonsområder

Enhver annen bruk er ikke tiltenkt.

Apparatet er ikke godkjent for lasting med kran.

Miljøvern

 Materialet i emballasjen kan resirkuleres. Kvitt deg med emballasjen på miljøvennlig måte.

 Elektriske og elektroniske apparater inneholder verdifulle resirkulerbare materialer og ofte deler batterier, batteripakker eller olje. Disse kan utgjøre en potensiell fare for helse og miljø ved feil bruk eller feil avfallsbehandling. Disse delene er imidlertid nødvendige for korrekt drift av apparatet. Apparater merket med dette symbolet skal ikke kastes i husholdningsavfallet.

Anvisninger om innhold (REACH)

Aktuell informasjon om stoffene i innholdet finner du under: www.kaercher.com/REACH

Tilbehør og reservedeler

Bruk bare originalt tilbehør og originale reservedeler; de garanterer for en sikker og problemfri drift av apparatet.

Informasjon om tilbehør og reservedeler finner du på www.kaercher.com, i området Service.

Merk:

- Tilbehør er ikke inkludert i leveringsomfanget. Tilbehør må bestilles separat avhengig av bruksområdet.
- Problemfri drift av apparatet er kun sikret ved bruk av foreskrevet nominell diameter på sugeslangen (se kapittel *Tekniske spesifikasjoner*).
- Reservedeler og tilbehør er tilgjengelig hos din forhandler eller nærmeste KÄRCHER-filial.

Leveringsomfang

Kontroller at innholdet i pakken er komplett når du pakker ut. Ta kontakt med forhandleren ved transportskader.

Beskrivelse av apparatet

Figurer, se grafikkside

Figur A

- ① Bøylegrep på smussbeholderen
- ② Sugestuss
- ③ Filterring
- ④ Spak for filterrengjøringen
- ⑤ Apparatbryter sugeturbin
- ⑥ Tetningsring
- ⑦ Filter
- ⑧ Filterrokker
- ⑨ Strømkabel
- ⑩ Kabelkrok
- ⑪ Bærehåndtak
- ⑫ Sugehode
- ⑬ Typeskilt
- ⑭ Låsemekanisme for sugehode
- ⑮ Mellomring
- ⑯ Kabelholder
- ⑰ Skyvehåndtak
- ⑱ Smussbeholder
- ⑲ Styrehjul med parkeringsbrems
- ⑳ Holder for sugerør
- ㉑ Låsemekanisme for mellomring

- 22 Holder for gulvdyse
- 23 Chassis

Symboler på apparatet



Avfallspose
(Bestillingsnr. 9.989-607.0)



Hovedfilter
(Bestillingsnr. 6.907-651.0)



H14-filter
(Bestillingsnr. 9.993-006.0)

Igangsetting

⚠ ADVARSEL

Fare på grunn av helseskadelig støv

Luftveissykdom som følge av innånding av støv.

Ikke sug uten filterelement, ellers oppstår det helsefare på grunn av forhøyet utslipp av finstøv.

OBS

Manglende filterelement

Skader på sugemotoren

Ikke sug uten filterelement.

1. Sett apparatet i arbeidsposisjon.
2. Sikre apparatet med parkeringsbremsene.
3. Forviss deg om at sugehodet er satt riktig på plass.
4. Sett inn sugeslangen (ikke inkludert i leveringsomfanget) i sugetilkoblingen.
5. Kontroller fyllnivået i smussbeholderen (se kapittel *Kontroller fyllnivået i smussbeholderen*).
6. Tøm smussbeholderen ved behov (se kapittel *Tøm smussbeholderen*).
7. Sett inn avfallsposen før tørrsuging (se kapittel *Tørrsuging*).
8. Sett ønsket tilbehør (ikke inkludert i leveringsomfanget) på sugeslangen.

Kontroller fyllnivået i smussbeholderen

Tøm smussbeholderen når den er fylt til underkanten av sugestussen på smussbeholderen. Apparatet slår seg ikke av automatisk når det maksimale fyllnivået overskrides.

1. Kontroller fyllnivået i smussbeholderen regelmessig.

Bruk

⚠ ADVARSEL

Fare på grunn av helseskadelig støv

Luftveissykdom som følge av innånding av støv.

Ikke sug uten de to filterelementene, ellers kan det oppstå helsefare på grunn av høyt utslipp av finstøv.

OBS

Fare på grunn av inntrengning av finstøv

Fare for skade på sugemotoren.

Du må aldri fjerne hovedfilterelementet mens suging pågår.

Tørrsuging

Merknad

Med dette apparatet kan alle typer støv opptil støvklasse H suges opp. Det er påbudt ved lov at det må brukes en oppsamlingspose for støv.

Merknad

Apparatet egner seg som industristøvsuger for suging av tørt, ikke brennbart støv.

Skifte fra våtsuging til tørrsuging

OBS

Bytte fra våt- til tørrsuging

Fare for skader på filteret

Hvis filterelementet er vått må du ikke suges opp tørt støv, siden støvet kan sette seg på filteret og gjøre det ubrukkelig.

1. Hvis filteret er vått må du la det tørke før du kan bruke det til tørrsuging, eller erstatte det med et tørt filter.
2. Skift filteret ved behov.

Sette inn avfallspose

1. Sikre apparatet med parkeringsbremsene.

Figur B

2. Trekk bøylegrepet oppover.

Smussbeholderen låses opp og senkes.

Figur C

3. Trekk smussbeholderen ut av apparatet med bøylegrepet.

Figur D

4. Sett avfallsposen i smussbeholderen og legg den omhyggelig mot beholderveggen og beholderbunnen.
5. Brett kanten av avfallsposen ut over kanten av smussbeholderen.
6. Brett kanten av sikkerhetsfilterposen ut over kanten av smussbeholderen.

△ **ADVARSEL**

Feil fremgangsmåte ved låsing av smussbeholderen

Klemfare

Under låsingen må du aldri holde hendene mellom smussbeholderen og filterringen eller i nærheten av løftemekanismen.

Lås smussbeholderen ved å trykke bøylehåndtaket med begge hender.

7. Sett inn smussbeholderen og lås den med bøylegrepet.

Våtsuging

△ **FARE**

Fare på grunn av helseskadelig støv

Luftveissykdom som følge av innånding av støv.

Det må ikke suges opp helsefarlig støv under våtsuging.

OBS

Fare for skade hvis smussbeholderen flommer over

Ved opptak av store mengder med væske kan smussbeholderen fylles opp innen få sekunder og flomme over.

Kontroller nivået kontinuerlig.

1. Fjern avfallsposen før våtsuging (se kapittel *Fjerne avfallspose*).

Fjerne avfallspose

1. Sikre apparatet med parkeringsbremsene.

Figur B

2. Trekk bøylegrepet oppover.
Smussbeholderen låses opp og senkes.

Figur C

3. Trekk smussbeholderen ut av apparatet med bøylegrepet.

Figur E

4. Brett opp avfallsposen.
5. Forsegl avfallsposen tett med buntbåndet.
6. Ta ut avfallsposen.

7. Avfallsposen skal kastes i henhold til gjeldende forskrifter.

△ **ADVARSEL**

Feil fremgangsmåte ved låsing av smussbeholderen

Klemfare

Under låsingen må du aldri holde hendene mellom smussbeholderen og filterringen eller i nærheten av løftemekanismen.

Lås smussbeholderen ved å trykke bøylehåndtaket med begge hender.

8. Sett inn smussbeholderen og lås den med bøylegrepet.

Avslutte våtsuging

△ **ADVARSEL**

Uriktig avfallsbehandling av avløpsvann

Miljøforurensning

Følg lokale forskrifter om behandling av avløpsvann.

1. Tørk filteret.
2. Rengjør smussbeholderen med en fuktig klut og tørk av.

Slå på apparatet

1. Sett støpselet inn i stikkkontakten.
2. Slå på apparatet med sugeturbin-apparatbryterne.

Merknad

Velg ønsket sugestyrke via apparatbryterne sugeturbin, start med sugeturbin 1. Sugeturbinene skal alltid slås på og av én etter én.

3. Start sugeprosessen.

Rengjøring

1. Utfør rensingen.

Rengjøre hovedfilteret

Stjernefilteret skal rengjøres med regelmessige mellomrom.

1. Slå av enheten.
2. Hvis det er suget opp tørt sugemateriale, skal spaken for filterrengjøring beveges frem og tilbake minst 5 ganger.

Hvis denne rengjøringen ikke gir noen forbedring, må stjernefilteret tas ut og vaskes eller skiftes ut (se kapittel *Stell og vedlikehold*).

Slå av apparatet

1. Slå av apparatet med sugeturbin-apparatbryterne.
2. Trekk ut strømstøpselet.

Etter hver bruk

Tøm smussbeholderen

Inntaksåpningen eller sugeslangen er lukket.

1. Slå på apparatet med sugeturbin-apparatbryterne.
2. Rens hovedfilteret (se kapittel *Rengjøre hovedfilteret*).
3. Slå av apparatet med sugeturbin-apparatbryterne.
4. Sikre apparatet med parkeringsbremsene.

Figur B

5. Trekk bøylegrepet oppover.
Smussbeholderen låses opp og senkes.

Figur C

6. Trekk smussbeholderen ut av apparatet med bøylegrepet.
7. Tøm smussbeholderen. Fjern eventuelt avfallsposen for å gjøre dette (se *Fjerne avfallspose*).

Merknad

Smussbeholderen kan løftes med kran etter håndtaket. Maksimal belastning ved krantransport er 50 kg.

⚠ FORSIKTIG

Overskridelse av tillatt totalvekt

Fare for personskader og materielle skader
Overhold totalvekten på smussbeholderen ved transport med kran.

Ikke overbelast beholderen.

Følg gjeldende forskrifter for krantransport.

⚠ ADVARSEL

Feil fremgangsmåte ved låsing av smussbeholderen

Klemfare

Under låsingen må du aldri holde hendene mellom smussbeholderen og filteringen eller i nærheten av løftemekanismen.

Lås smussbeholderen ved å trykke bøylehåndtaket med begge hender.

8. Sett inn smussbeholderen og lås den med bøylegrepet.

Rengjøre apparatet

⚠ ADVARSEL

Uriktig avfallsbehandling av avløpsvann

Miljøforurensning

Følg lokale forskrifter om behandling av avløpsvann.

1. Rengjør apparatet på innsiden og utsiden ved å suge av det og tørke av med en fuktig klut.
Ved suging av apparatet skal det brukes et sugeapparat med samme eller bedre klassifisering.
2. Ved behov skylles tilbehøret (ikke inkludert i leveringsomfanget) med vann og tørkes.

Oppbevare apparatet

1. Vikle strømledningen rundt kabelholderen.
2. Sett apparatet i et tørt rom og sikre det mot uautorisert bruk.

Transport

⚠ FORSIKTIG

Ved ignorering av vekten

Fare for personskader og materielle skader
Ta hensyn til apparatets vekt under transport.

1. Løsne parkeringsbremsene og skyv enheten med skyvebøylene.
2. For å laste apparatet, hold det i understellet og skyvebøylene.
3. Ved transport i kjøretøy må apparatet sikres mot å skli og velte.

Lagring

⚠ FORSIKTIG

Ved ignorering av vekten

Fare for personskader og materielle skader
Ta hensyn til apparatets vekt ved lagring.

1. Oppbevar apparatet kun innendørs.

Stell og vedlikehold

⚠ FARE

Utilsiktet start av apparatet, berøring av strømførende deler

Fare for personskader, elektrisk støt

Slå av apparatet før det arbeides på det.
Trekk ut støpselet.

△ FARE

Fare på grunn av helseskadelig støv

Luftveissykdom som følge av innånding av støv.

Bruk røykvernmaske P2 eller høyere og engangsklær under vedlikeholdsarbeid (f.eks. bytte av filter).

△ FARE

Utilstrekkelig filtrering

Luftveissykdom som følge av innånding av støv.

Effektiviteten av apparatets filtrering kan testes ved hjelp av testmetoden som er spesifisert i EN 60 335-2-69 22.AA.201.2.

△ ADVARSEL

Fare på grunn av helseskadelig støv

Luftveissykdom som følge av innånding av støv.

Sikkerhetsinnretninger til forebygging av farer må minst én gang i året sikkerhetsteknisk funksjonskontrolleres av produsenten eller en opplært person, f.eks. for å påse at maskinen er tett, at filteret ikke er skadet, at kontrollinnretningene fungerer.

OBS

Siilikonholdig pleieprodukt

Plastdeler kan angripes.

Ikke bruk siilikonholdige pleieprodukter til rengjøring.

Støvfjerningsmaskiner er sikkerhetsinnretninger for forebygging eller eliminering av farer i henhold til BGV A1.

- Dersom brukeren foretar vedlikeholdet selv, må apparatet tas fra hverandre, rengjøres og holdes vedlike, så langt det er gjennomførbart, uten at det oppstår farer for vedlikeholdspersonalet og andre personer. Forsiktighetsregler som må tas innbefatter avgiftning for apparatet tas fra hverandre, iverksetting av forebyggende tiltak med tanke på filtrert, påkrevd ventilasjon på stedet der apparatet skal tas fra hverandre, rengjøring av vedlikeholdsområdet og egnet beskyttelse av personalet.
- Utsiden av apparatet bør avgiftes i kraft av støvsuging og tørkes av, eller behandles med tetningsmiddel, før det tas ut av det farlige området. Alle apparatets

deler må anses som forurenset når de tas ut av det farlige området. Det må settes i verk egnede tiltak for å unngå at støvet sprer seg.

- Under gjennomføringen av vedlikeholds- og reparasjonsarbeid må alle tilsmussede gjenstander som ikke kan rengjøres tilstrekkelig, kastes. Slike gjenstander må legges i ugjennomtrengelege poser og kastes i samsvar med gjeldende forskrifter for håndtering av slikt avfall.
- Under transport og vedlikehold av apparatet skal sugeåpningene lukkes med tetningspluggen.
 1. Vær oppmerksom på at du kan utføre enkelt vedlikehold og stell selv.
 2. Rengjør apparatets overflater og innsiden av beholderen regelmessig med en fuktig klut.

Kontroll- og vedlikeholdsarbeid

Gjennomfør regelmessige kontroller av apparatet ifølge de gjeldende nasjonale lovene mht. forebygging av ulykker.

Vedlikeholdsarbeid må gjennomføres av kompetent fagpersonale i regelmessige avstander og ifølge produsentens henvisninger, og det skal tas hensyn til gjeldende bestemmelser og krav til sikkerhet. Arbeid på det elektriske anlegget må kun utføres av elektrofagfolk. Ved spørsmål, ta kontakt med KÄRCHER-filialen.

Skifte hovedfilter

1. Slå av enheten.
2. Trekk ut strømstøpselet.
3. Løsne sugehodet og ta det av.
4. Løsne mellomringen og ta den av.
5. Ta ut det kontaminerte stjernefilteret.
6. Umiddelbart etter at stjernefilteret tas ut av apparatet, må det kontaminerte stjernefilteret legges i en pose som forsegles tett.
7. Sørg for å avfallsbehandle det kontaminerte stjernefilteret i henhold til lovbestemte krav.
8. Fjern smuss på renluftsiden.
9. Kontroller tetningsringen med henblikk på eventuelle skader.

10. Sett inn det nye stjernefilteret:
 - a Trekk stjernefilteret over filterristeren på mellomringen på en slik måte at ris-teelementene posisjoneres i midten av filterposene.
 - b Sett mellomringen med stjernefilteret og filterristeren på filterringen.
 - c Lås mellomringen.
11. Sett på sugehodet og lås det.

Skifte H-filter

1. Sikre apparatet med parkeringsbremsene.
 2. Slå av apparatet med apparatbryterne.
 3. Trekk ut strømstøpselet.
- Figur F**
4. Lås opp og fjern sugehodet.
 5. Skru ut sekskantskruen mot urviserens retning med et egnet verktøy.
 6. Fjern tetningene og filteret fra sugehodet.
 7. Fjern smuss på renluftsiden.
 8. Sett inn det nye H-filteret i omvendt rekkefølge. Pass på at tetningene sitter korrekt.
 9. Påfør et egnet middel (f.eks. Loctite 243) på gjengen på sekskantskruen for å forhindre at den løsner.
 10. Fest sekskantskruen i urviserens retning.
 11. Sett på sugehodet og lås det.

Skifte avfallspose

1. Sikre apparatet med parkeringsbremsene.
- Figur B**
2. Trekk bøylegrepet oppover. Smussbeholderen låses opp og senkes.

Figur C

3. Trekk smussbeholderen ut av apparatet med bøylegrepet.

Figur E

4. Brett opp avfallsposen.
5. Forsegl avfallsposen tett med buntbåndet.
6. Ta ut avfallsposen.
7. Avfallsposen skal kastes i henhold til gjeldende forskrifter.

Figur D

8. Sett den nye avfallsposen i smussbeholderen og plasser den omhyggelig mot beholderveggen og beholderbunnen.
9. Brett kanten av avfallsposen ut over kanten av smussbeholderen.

△ ADVARSEL

Feil fremgangsmåte ved låsing av smussbeholderen

Klemfare

Under låsingen må du aldri holde hendene mellom smussbeholderen og filterringen eller i nærheten av løftemekanismen.

Lås smussbeholderen ved å trykke bøylehåndtaket med begge hender.

10. Sett inn smussbeholderen og lås den med bøylegrepet.

Bistand ved feil

△ FARE

Utilsiktet igangsetting av apparatet / elektrisk støt

Utilsiktet start av sugemotoren kan føre til personskader. Spenning i elektriske deler kan føre til elektrisk støt.

Slå maskinen av før alt arbeid og trekk ut nettpluggen.

Alle kontroller og alt arbeid på elektriske deler skal utføres av en fagperson.

Merknad

Hvis det oppstår en feil, må apparatet straks slås av. Feilen må utbedres før ny igangsetting.

Dersom feilen ikke kan utbedres, må apparatet kontrolleres av kundeservice.

Sugeturbinen går ikke

1. Kontroller stikkkontakten og sikringen for strømforsyning.
2. Kontroller nettkabelen og nettpluggen til apparatet.
3. Slå på maskinen.

Sugekraften blir svakere

1. Fjern blokkeringer fra sugedysen, sugerøret eller sugeslangen.
2. Skift ut den fylte avfallsposen (se kapittel *Skifte avfallspose*).
3. Kontroller at sugehodet og smussbeholderen sitter korrekt.
4. Rens hovedfilteret (se kapittel *Rengjøre hovedfilteret*).

- Kontroller filterets feste, og korriger ved behov.
- Skift ut hovedfilteret (se kapittel *Skifte hovedfilter*).

Støvutslipp under suging

- Kontroller filterets feste, og korriger ved behov.
- Rens hovedfilteret (se kapittel *Rengjøre hovedfilteret*).
- Skift ut hovedfilteret (se kapittel *Skifte hovedfilter*).

Avfallshåndtering

Når apparatet ikke lenger er brukbart, skal det avfallshåndteres i henhold til gjeldende forskrifter.

Garanti

Vår ansvarlige salgsorganisasjon for det enkelte land har utgitt garantibetingelsene som gjelder i det aktuelle landet. Eventuelle feil på apparatet reparerer gratis i garantitiden dersom disse kan føres tilbake til material- eller produksjonsfeil. Ved behov for garantireparasjoner, vennligst henvend deg med kjøpskvitteringen til din forhandler eller nærmeste autoriserte kundeservice. (Se adresse på baksiden)

Tekniske spesifikasjoner

Elektrisk tilkobling

Nettspenning	V	220-240
Fase	~	1
Nettfrekvens	Hz	50-60
Nominell effekt	W	3150
Maksimal effekt	W	3600
Kapslingsgrad		IPX4
Beskyttelsesklasse		I*
Maks. tillatt nettimpedans	Ω	0.195+ j0.122

Mål og vekt

Gjennomsnittlig driftsvekt	kg	81
Lengde x bredde x høyde	mm	1020 x 680 x 1890

Filterflate hovedfilter	m ²	2,24
Filterflate H-filter	m ²	3,5

Omgivelsesbetingelser

Oppbevaringstemperatur	°C	-10-40
------------------------	----	--------

Effektspesifikasjoner apparat

Beholdervolum	l	100
Vakuüm (med trykkbegrensingsventil)	kPa	25,4
Luftmengde	l/s	3x 74
Tilkobling sugeslange		NW DN70

Nominell diameter sugeslange		DN40/ 50/70
------------------------------	--	----------------

Registrerte verdier iht. EN 60335-2-69

Hånd-arm-vibrasjonsverdi	m/s ²	<2,5
Usikkerhet K	m/s ²	0,2
Lydtrykknivå L _{pA}	dB(A)	79
Usikkerhet K _{pA}	dB(A)	2

Strømkabel

Type		H07R N-F 3G1,5 mm ²
Delenummer		6.650- 035.0
Kabellengde	m	10

* med elementer i beskyttelsesklasse II-anordning

Med forbehold om tekniske endringer.

EU-samsvarserklæring

Vi erklærer herved at maskinen beskrevet nedenfor på grunn av design og konstruksjon, samt i versjonen som vi har markedsført, oppfyller de relevante grunnleggende helse- og sikkerhetskravene i EU-direktivene. Endringer på maskinen uten avtale med oss, gjør at denne erklæringen blir ugyldig.

Produkt: Apparat til tørrsuging

Produkt: Apparat til våt- og tørrsuging

Type: 9.989-xxx

Gjeldende EU-direktiver

2006/42/EF (+2009/127/EF)

2014/30/EU

2011/65/EU

Anvendte harmoniserte standarder

EN 60335-1

EN 60335-2-69

EN 55014-1: 2017 + A11: 2020

EN 55014-2: 2015

EN IEC 61000-3-2: 2019

EN 61000-3-3: 2013 + A1: 2019

EN 61000-3-11: 2000

EN 62233: 2008

EN IEC 63000: 2018

Anvendte nasjonale standarder

-

Undertegnede handler på vegne av og med fullmakt fra ledelsen.

Ledende andelshaver

M. Pfister

Kärcher Industrial Vacuuming GmbH

Robert-Bosch-Straße 4-8

73550 Waldstetten (Germany)

Tlf.: +49 7171 94888-0

Faks: +49 7171 94888-528

Waldstetten, 21/11/01

Innehåll

Allmän informasjon	86
Sikkerhetsinformasjon	86
Avsedd anvendning	87
Miljøskydd	87
Tillbehør og reservedelar	87
Leveransens omfang	87
Beskrivning av maskinen	88
Symboler på maskinen	88
Idrifttagning	88
Drift	88
Transport	90
Förvaring	91
Skötsel och underhåll	91
Hjelp ved störningar	92
Avfallshandtering	93
Garanti	93
Tekniske data	93
EU-forsikran om overensstemmelse	94

Allmän informasjon



Läs den här bruksanvisningen i original innan maskinen anvendes för första gången, följ den och spara den om du behöver kontrollera något igen eller lämna med den till nästa ägare.

- Det är viktig ått läsa säkerhetsinformasjonen nr 5.956-249.0 före första anvendningen.
- Om inte bruksanvisningen och sikkerhetsinformasjonen beaktas kan det oppstå skador på apparaten og risker for anvendaren og andre personer.
- Informera försäljaren omgående om transportskador oppstått.

Sikkerhetsinformasjon

Risiknivåer

⚠ FARA

- Varnar om en omedelbart overhengende fara som kan leda till svåre personskador eller dødsfall.

⚠ VARNING

- Varnar om en möjligen farlig situation som kan leda till svåre personskador eller dødsfall.

⚠ FÖRSIKTIGHET

- Varnar om en möjligen farlig situation som kan leda till lättare personskador.

OBSERVERA

- Varnar om en möjlig farlig situation som kan leda till materiella skador.

Allmän säkerhetsinformation

⚠ **FARA** • Apparaten och de ämnen för vilka den ska användas, inklusive säker metod för att avlägsna det uppsugna materialet, får endast hanteras av instruerad personal. • Om frånluften återförs i rummet ska en tillräcklig luftväxlingshastighet L finnas i rummet. För att de gränsvärden som krävs ska hållas får det återförda volymflödet vara max. 50 % av friskluftvolymen (rumsvolym $V_R \times$ luftväxlingshastigheten L_{Wj}). Utan särskilda ventilationsåtgärder gäller följande: $I_W = 1h^{-1}$. • Denna apparat innehåller hälsovådligt damm. Tömning och underhåll, inklusive borttagning av dammpåsen, får endast utföras av kompetenta personer som bär lämplig skyddsutrustning. • Använd inte apparaten utan hela filtrationssystemet. • Observera de tillämpliga säkerhetsbestämmelser som gäller för de material som ska behandlas.

⚠ **VARNING** • Apparaten får ej användas eller förvaras utomhus under fuktiga förhållanden. • Aktivera spärren på styrvalsen så att apparaten står stadigt. Om spärren är öppen kan apparaten börja röra sig okontrollerat.

⚠ **FÖRSIKTIGHET** • Stäng av maskinen med omkopplarna och dra ur strömkontakten vid längre arbetspauser och efter användningen.

Åtgärder vid nödsituation

⚠ **FARA**

Risk för personskador och materiella skador vid kortslutning eller andra elfel
Risk för elchock, risk för brännskador
Stäng av maskinen och dra ur nätkontakten.

Avsedd användning

Apparaten är avsedd för:

- Våt- och torrensugning av fläckar på golv- och väggytor
- Uppsugning av fuktiga eller flytande substanser

- Industriell användning, t.ex. i lager- och tillverkningsområden

All annan användning är inte avsedd.

Apparaten är inte godkänd för kranlastning.

Miljöskydd



Förpackningsmaterialen kan återvinnas. Avfallshandla förpackningar på ett miljövänligt sätt.



Elektriska och elektroniska maskiner innehåller ofta värdefulla återvinningsbara material och komponenter såsom engångsbatterier, uppladdningsbara batterier och olja, som vid felaktig användning eller felaktig avfallshantering kan utgöra en potentiell risk för människors hälsa och för miljön. Dessa komponenter är dock nödvändiga för att maskinen ska kunna arbeta korrekt. Maskiner som märkts med denna symbol får inte kastas i hushållssoporna.

Information om ämnen (REACH)

Aktuell information om ämnen finns på:

www.kaercher.com/REACH

Tillbehör och reservdelar

Använd endast originaltillbehör och originalreservdelar, så att en säker och störningsfri drift av maskinen är garanterad. Information om tillbehör och reservdelar finns på www.kaercher.com i serviceavsnittet.

Observera:

- Inga tillbehör ingår i leveransen. Tillbehör måste beställas separat beroende av användning.
- Att maskinen fungerar felfritt kan endast säkerställas genom föreskriven märkvärdighet på sugslangen (se kapitel *Tekniska data*).
- Reservdelar och tillbehör kan erhållas från din återförsäljare eller från din KÄRCHER-filial.

Leveransens omfattning

Kontrollera att innehållet i leveransen är fullständigt. Kontakta din återförsäljare om det finns transportskador.

Beskrivning av maskinen

För bilder, se bildsidorna

Bild A

- ① Bygelhandtag för smutsbehållare
- ② Uppsugningsinlopp
- ③ Filtring
- ④ Filterrengöringens spak
- ⑤ Omkopplare sugturbin
- ⑥ Tätningsring
- ⑦ Filter
- ⑧ Filterskak
- ⑨ Strömkabel
- ⑩ Kabelkrok
- ⑪ Bärhandtag
- ⑫ Sughuvud
- ⑬ Typskylt
- ⑭ Förregling av sughuvudet
- ⑮ Mellanring
- ⑯ Kabelhållare
- ⑰ Skjutbygel
- ⑱ Smutsbehållare
- ⑲ Styrhjul med spår
- ⑳ Hållare för sugrör
- ㉑ Förregling av mellanringen
- ㉒ Hållare för golvmunstycke
- ㉓ Ställning

Symboler på maskinen



Avfallspåse
(Beställningsnr 9.989-607.0)



Huvudfilter
(Beställningsnr 6.907-651.0)



H14-filter
(Beställningsnr 9.993-006.0)

Idrifttagning

⚠ VARNING

Risk på grund av hälsovådligt damm

Luftvägssjukdomar på grund av inandning av damm.

Sug inte utan filterelement, eftersom detta höjer hälsorisken på grund av ökat partikelutsläpp.

OBSERVERA

Filterelement saknas

Skador på sugmotorn

Sug inte utan filterelement.

1. Ställ maskinen i arbetsläget.
2. Säkra maskinen med parkeringsbromsarna.
3. Säkerställ att sughuvudet är fastsatt enligt anvisningarna.
4. Anslut sugslangen (ingår ej i leveransen) till suganslutningen.
5. Kontrollera nivån i smutsbehållaren (se kapitel *Kontrollera smutsbehållaren*).
6. Töm smutsbehållaren (se kapitel *Tömma smutsbehållaren*).
7. Före torrsugning ska avfallspåsen sättas i (se kapitel *Torrsugning*).
8. Anslut önskat tillbehör (medföljer ej) till sugslangen.

Kontrollera smutsbehållaren

Om smutsbehållaren är fylld till underkanten av sugröret på smutsbehållaren ska den tömmas. Apparaten stängs inte av automatiskt när den maximala påfyllningsnivån överskrids.

1. Kontrollera nivån i smutsbehållaren regelbundet.

Drift

⚠ VARNING

Risk på grund av hälsovådligt damm

Luftvägssjukdomar på grund av inandning av damm.

Sug inte utan båda filterelement, eftersom detta höjer hälsorisken på grund av ökat partikelutsläpp.

OBSERVERA

Fara genom inträngande findamm

Risk för skador på sugmotorn.

Ta aldrig bort huvudfilterelementet vid sugning.

Torrsugning

Hänvisning

Med den här maskinen kan alla sorters damm upp till dammklass H sugas upp. Enligt lag måste en dammpåse användas.

Hänvisning

Apparaten är lämplig som industridammsugare för sugning av torrt, obrännbart damm.

Växla från våt- till torrsugning

OBSERVERA

Byte från våt- till torrsugning

Risk för skador på filtret

Sug inte upp torrt damm när filterelementet är fuktigt, eftersom detta täpper igen filtret och kan göra det obrukbart.

1. Låt det våta filtret torka innan du använder det för torrsugning, eller byt till ett torrt filter.
2. Byt filter vid behov.

Sätt i avfallspåsen

1. Säkra maskinen med parkeringsbromsarna.

Bild B

2. Dra bygelhandtaget uppåt.
Smutsbehållaren låses upp och sänks ned.

Bild C

3. Dra ut smutsbehållaren ur maskinen i bygelhandtaget.

Bild D

4. Sätt noggrant i avfallspåsen i smutsbehållaren och placera den mot behållarväggen och på behållarbotten.
5. Vik avfallspåsens kant över smutsbehållarens kant.
6. Vik säkerhetsfilterpåsens kant över smutsbehållarens kant.

⚠ VARNING

Felaktig hantering vid låsning av smutsbehållaren

Klämrisk

Håll aldrig händerna mellan smutsbehållare och filterring, eller i närheten av lyftmekaniken när behållaren ska spärras.

Lås smutsbehållaren med båda händerna genom att använda bygelhandtaget.

7. Sätt i smutsbehållaren och lås den med bygeltaget.

Våtsugning

⚠ FARA

Risk på grund av hälsovådligt damm

Luftvägssjukdomar på grund av inandning av damm.

Vid våtsugning får inget hälsovådligt damm sugas upp.

OBSERVERA

Skaderisk om smutsbehållaren rinner över

Om stora mängder vätska sugs in i smutsbehållaren kan den fyllas på några sekunder och rinna över.

Kontrollera hela tiden påfyllningsnivån.

1. Ta bort avfallspåsen innan du våtsuger (se kapitel *Ta bort avfallspåsen*).

Ta bort avfallspåsen

1. Säkra maskinen med parkeringsbromsarna.

Bild B

2. Dra bygelhandtaget uppåt.
Smutsbehållaren låses upp och sänks ned.

Bild C

3. Dra ut smutsbehållaren ur maskinen i bygelhandtaget.

Bild E

4. Vik upp avfallspåsen.
5. Förslut avfallspåsen ordentligt med buntband.
6. Ta ut avfallspåsen.
7. Hantera avfallspåsen enligt de lagstadgade bestämmelserna.

⚠ VARNING

Felaktig hantering vid låsning av smutsbehållaren

Klämrisk

Håll aldrig händerna mellan smutsbehållare och filterring, eller i närheten av lyftmekaniken när behållaren ska spärras.

Lås smutsbehållaren med båda händerna genom att använda bygelhandtaget.

8. Sätt i smutsbehållaren och lås den med bygeltaget.

Avsluta våtsugning

⚠ VARNING

Felaktig hantering av avloppsvatten

Miljöförorening

Följ de lokala föreskrifterna om hantering av avloppsvatten.

1. Låt filtret torka.
2. Rengör smutsbehållaren med en fuktig trasa och låt torka.

Starta maskinen

1. Sätt in strömkontakten i eluttaget.
2. Sätt på maskinen på sugturbinens omkopplare.

Hänvisning

Välj önskad sugeffekt via sugturbinens omkopplare; börja med sugturbin 1. Sätt alltid på och stäng av sugturbinerna efter varandra.

3. Sugningen startar.

Rengöringsdrift

1. Rengör.

Rengöra huvudfiltret

Rengör stjärnfiltret med jämna mellanrum.

1. Stäng av maskinen.
2. När torrt suggods har sugits, drar du i spaken för filterrengöring fram och tillbaka minst 5 gånger.

Om rengöringen inte leder till någon förbättring måste stjärnfiltret tas ut och tvättas eller bytas (se kapitel *Skötsel och underhåll*).

Stänga av maskinen

1. Stäng av maskinen på sugturbinens omkopplare.
2. Dra ut nätkontakten.

Efter varje användning

Tömma smutsbehållaren

Inloppsöppningen eller sugslangen är stängda.

1. Sätt på maskinen på sugturbinens omkopplare.
2. Rengör huvudfiltret (se kapitel *Rengöra huvudfiltret*).
3. Stäng av maskinen på sugturbinens omkopplare.
4. Säkra maskinen med parkeringsbromsarna.

Bild B

5. Dra bygelhandtaget uppåt. Smutsbehållaren låses upp och sänks ned.

Bild C

6. Dra ut smutsbehållaren ur maskinen i bygelhandtaget.
7. Töm smutsbehållaren. Ta vid behov bort avfallspåsen (se *Ta bort avfallspåsen*).

Hänvisning

Smutsbehållaren kan lyftas i handtaget med kran. Den maximala belastningen vid krantransport är 50 kg.

△ FÖRSIKTIGHET

Överskridande av tillåten totalvikt

Risk för personskador och materiella skador

Observera smutsbehållarens totala vikt vid transport med kran.

Överfyll inte behållaren.

Följ de lokala föreskrifterna för krantransport.

△ VARNING

Felaktig hantering vid låsning av smutsbehållaren

Klämrisk

Håll aldrig händerna mellan smutsbehållare och filterring, eller i närheten av lyftmekaniken när behållaren ska spärras.

Lås smutsbehållaren med båda händerna genom att använda bygelhandtaget.

8. Sätt i smutsbehållaren och lås den med bygeltaget.

Rengöra maskinen

△ VARNING

Felaktig hantering av avloppsvatten

Miljöförorening

Följ de lokala föreskrifterna om hantering av avloppsvatten.

1. Rengör maskinen invändigt och utvändigt genom uppsugning och torka av med en fuktig trasa. Vid sugning av maskinen ska en sugare av samma eller bättre klassificering användas.
2. Skölj och torka (medföljer ej) vid behov av tillbehör som har använts.

Förvara maskinen

1. Linda nätkabeln runt kabelhållaren.
2. Ställ undan maskinen i ett torrt utrymme och säkra den mot obehörig användning.

Transport

△ FÖRSIKTIGHET

Bristande hänsyn till vikt

Risk för personskador och materialskador

Ta hänsyn till maskinens vikt vid transport.

1. Lossa parkeringsbromsarna och skjut maskinen med hjälp av skjutbygeln.
2. Ta tag i chassit och i skjutbygeln när maskinen ska lastas.
3. Vid transport i fordon ska maskinen säkras så att den inte kan halka och välta.

Förvaring

⚠ FÖRSIKTIGHET

Bristande hänsyn till vikt

Risk för personskador och materialskador

Ta hänsyn till maskinens vikt vid förvaring.

1. Förvara endast maskinen inomhus.

Skötsel och underhåll

⚠ FARA

Maskin som startar oavsiktligt, beröring av strömförande delar

Skaderisk, risk för elektriska stötar

Stäng av maskinen innan arbeten utförs på maskinen.

Dra ut nätkontakten.

⚠ FARA

Risk på grund av hälsovådligt damm

Luftvägssjukdomar på grund av inandning av damm.

Använd ett andningsskydd P2 eller effektivare och engångskläder när du utför underhållsarbeten (t.ex. filterbyte).

⚠ FARA

Otillräcklig filtrering

Luftvägssjukdomar på grund av inandning av damm.

Effektiviteten hos maskinens filtrering kan testas enligt testmetoden som specificeras i EN 60 335-2-69 22.AA.201.2.

⚠ VARNING

Risk på grund av hälsovådligt damm

Luftvägssjukdomar på grund av inandning av damm.

Den säkerhetstekniska funktionen hos säkerhetsanordningar för förebyggande av faror, t.ex. apparatens täthet, skador på filtret eller kontrollutrustningens funktion, måste kontrolleras minst en gång om året av tillverkaren eller en instruerad person.

OBSERVERA

Silikonhaltiga underhållsprodukter

Plastdelar kan bli angripna.

Använd inga silikonhaltiga underhållsprodukter för rengöring.

Maskiner för dammbekämpning är säkerhetsanordningar för förebyggande och förhindrande av avsedda faror i den mening som avses i BGV A1.

- Vid underhåll ska användaren demontera, rengöra och underhålla apparaten utan framkallande av fara för underhållspersonal eller andra personer. Lämpliga försiktighetsåtgärder omfattar avgiftning före demonteringen. Vidta åtgärder för lokalt filtrerad tvångsventilering där enheten demonteras samt vid rengöring av underhållsområden och som lämpligt skydd för personalen.
- Apparatens utsida ska saneras med hjälp av dammsugning och torkas ren eller behandlas med tättningsmedel innan den flyttas ut från farligt område. Alla apparatdelar ska kontrolleras avseende föroreningar när de flyttas ut från farligt område. Lämpliga åtgärder måste vidtas för att undvika dammspridning.
- Vid underhålls- och reparationsarbeten måste alla förorenade föremål som inte kan rengöras tillräckligt kasseras. Sådana föremål måste hanteras i ogenomträngliga påsar i enlighet med gällande bestämmelser för bortskaffning av denna avfallstyp.
- Vid transport och underhåll av maskinen ska sugröret stängas med hjälp av förslutningspluggen.
 1. Observera att du själv kan utföra enkla underhålls- och skötselarbeten.
 2. Rengör maskinens yta och behållarens insida regelbundet med en fuktig trasa.

Inspektions- och underhållsarbeten

Kontrollera regelbundet att maskinen lever upp till lagstadgade föreskrifter för förebyggande av olycksfall. Underhållsarbeten måste genomföras enligt tillverkarens uppgifter av en sakkunnig person i regelbundet intervall. Gällande bestämmelser och

säkerhetskrav ska iakttas. Arbeten på elektriska anläggningar får bara utföras av en utbildad elektriker. Kontakta KÄRCHERS serviceställe om du har frågor.

Byta huvudfilter

1. Stäng av maskinen.
2. Dra ut nätkontakten.
3. Lås upp och ta bort sughuvudet.
4. Lås upp och ta bort mellanringen.
5. Ta bort det kontaminerade stjärnfiltret.
6. Placera det kontaminerade stjärnfiltret i en påse omedelbart efter borttagning och försegla påsen ordentligt.
7. Kassera det kontaminerade stjärnfiltret i enlighet med lagkrav.
8. Ta bort smutsen på renluftssidan.
9. Kontrollera tätningaringen avseende skador.
10. Sätt in det nya stjärnfiltret:
 - a. Dra det nya stjärnfiltret över filterskålen på mellanringen på så sätt att skakementen ligger i mitten av filterfickorna.
 - b. Placera mellanringen med stjärnfilter och filtervibrator på filterringen.
 - c. Lås mellanringen.
11. Sätt på sughuvudet och lås.

Byta H-filter

1. Säkra maskinen med parkeringsbromsarna.
 2. Stäng av maskinen på omkopplaren.
 3. Dra ut nätkontakten.
- Bild F**
4. Lås upp och ta bort sughuvudet.
 5. Skruva upp sexkantskraven moturs med passande verktyg.
 6. Ta bort tätningarna och filtret från sughuvudet.
 7. Ta bort smutsen på renluftssidan.
 8. Sätt in nytt H-filter i omvänd ordningsföljd. Se till att tätningarna sitter rätt.
 9. Applicera ett lämpligt medel (t.ex. Loctite 243) på sexkantsskravens gänga för att förhindra oavsiktlig lossning.
 10. Sätt fast sexkantskraven medurs.
 11. Sätt på sughuvudet och lås.

Byta avfallspåse

1. Säkra maskinen med parkeringsbromsarna.

Bild B

2. Dra bygelhandtaget uppåt. Smutsbehållaren låses upp och sänks ned.

Bild C

3. Dra ut smutsbehållaren ur maskinen i bygelhandtaget.

Bild E

4. Vik upp avfallspåsen.
5. Förslut avfallspåsen ordentligt med buntband.
6. Ta ut avfallspåsen.
7. Hantera avfallspåsen enligt de lagstadgade bestämmelserna.

Bild D

8. Sätt noggrant i den nya avfallspåsen i smutsbehållaren och placera den mot behållarväggen och på behållarbotten.
9. Vik avfallspåsens kant över smutsbehållarens kant.

⚠ **VARNING**

Felaktig hantering vid läsning av smutsbehållaren

Klämrisk

Håll aldrig händerna mellan smutsbehållare och filterring, eller i närheten av lyftmekaniken när behållaren ska spärras.

Lås smutsbehållaren med båda händerna genom att använda bygelhandtaget.

10. Sätt i smutsbehållaren och lås den med bygeltaget.

Hjälp vid störningar

⚠ **FARA**

Oavsiktlig maskinpåsättning/elektrisk stöt

Oavsiktlig påsättning av sugmotorerna kan orsaka personskador. Spänning hos elektriska delar kan leda till en elektrisk stöt.

Stäng av maskinen före alla arbeten och dra ur strömkontakten.

Låt alltid en specialist utföra kontroller och arbeten som avser de elektriska delarna.

Hänvisning

Om en störning uppstår måste maskinen fränkopplas omedelbart. Störningen måste avhjälpas innan apparaten tas i drift igen.

Om felet inte kan åtgärdas måste enheten kontrolleras av kundservice.

Sugturbinen går inte

1. Kontrollera vägguttaget och säkringen till strömförsörjningen.
2. Kontrollera maskinens strömkabel och strömkontakt.
3. Starta maskinen.

Sugkraften minskar

1. Ta bort det som täpper till sugmunstycke, sugrör eller sugslang.
2. Byt ut den fyllda avfallspåsen (se kapitel *Byta avfallspåse*).
3. Kontrollera att sughuvudet och smutsbehållaren sitter ordentligt.
4. Rengör huvudfiltret (se kapitel *Rengöra huvudfiltret*).
5. Kontrollera filterfäste och korriger om det behövs.
6. Byt ut huvudfiltret (se kapitel *Byta huvudfilter*).

Damm tränger ut under sugning

1. Kontrollera filterfäste och korriger om det behövs.
2. Rengör huvudfiltret (se kapitel *Rengöra huvudfiltret*).
3. Byt ut huvudfiltret (se kapitel *Byta huvudfilter*).

Avfallshantering

Enligt lag ska apparaten avfallshanteras i slutet av dess livslängd.

Garanti

I respektive land gäller de garantivillkor som publicerats av våra auktoriserade distributörer. Eventuella fel på maskinen repareras utan kostnad inom garantifristen, under förutsättning att det orsakats av ett material- eller tillverkningsfel. I frågor som gäller garantin ska du vända dig med kvitto till inköpsstället eller närmaste, auktoriserad kundtjänst.

(Se baksidan för adress)

Tekniska data

Elanslutning

Nätspänning	V	220-240
Fas	~	1
Nätfrekvens	Hz	50-60
Märkeffekt	W	3150
Maximal effekt	W	3600
Kapslingsklass		IPX4
Skyddsklass		I*
Maximalt tillåten nätimpendans	Ω	0.195+ j0.122

Mått och vikter

Typisk arbetsvikt	kg	81
Längd x bredd x höjd	mm	1020 x 680 x 1890
Filteryta huvudfilter	m ²	2,24
Filteryta H-Filter	m ²	3,5

Omgivningsvillkor

Lagringstemperatur	°C	-10-40
--------------------	----	--------

Effektdata maskin

Behållarvolym	l	100
Vakuüm (med tryckbegränsningsventil)	kPa	25,4
Luftmängd	l/s	3x 74
Anslutning sugslang		NW DN70
Märkbredd sugslang		DN40/50/70

Fastställda värden enligt EN 60335-2-69

Hand-arm-vibrationsvärde	m/s ²	< 2,5
Osäkerhet K	m/s ²	0,2
Ljudtrycksnivå L _{pA}	dB(A)	79
Osäkerhet K _{pA}	dB(A)	2

Strömkabel

Typ		H07R N-F 3G1,5 mm ²
Artikelnummer		6.650-035.0
Kabellängd	m	10

* med komponenter i skyddsklass II Place-
ring
Med förbehåll för tekniska ändringar.

EU-försäkran om överensstämmelse

Härmed förklarar vi att nedan angiven maskin genom sin utformning och konstruktionstyp samt i det utförande som marknadsförs av oss uppfyller gällande grundläggande säkerhets- och hälsokrav i EU-direktivet. Denna försäkran upphör att gälla om maskinen ändras utan att detta har godkänts av oss.

Produkt: Torrsug

Produkt: Våt- och torrdammsugare

Typ: 9.989-xxx

Gällande EU-direktiv

2006/42/EG (+2009/127/EG)

2014/30/EU

2011/65/EU

Tillämpade harmoniserade standarder

EN 60335-1

EN 60335-2-69

EN 55014-1: 2017 + A11: 2020

EN 55014-2: 2015

EN IEC 61000-3-2: 2019

EN 61000-3-3: 2013 + A1: 2019

EN 61000-3-11: 2000

EN 62233: 2008

EN IEC 63000: 2018

Tillämpade nationella standarder

-

Undertecknarna agerar på uppdrag av och med ledningens godkännande.

Verkställande direktör och delägare

M. Pfister

Kärcher Industrial Vacuuming GmbH

Robert-Bosch-Straße 4-8

73550 Waldstetten (Germany)

Tfn: +49 7171 94888-0

Fax: +49 7171 94888528

Waldstetten, 01.11.21

Sisältö

Yleisiä ohjeita	94
Turvallisuusohjeet	94
Määräystenmukainen käyttö	95
Ympäristönsuojelu.....	95
Lisävarusteet ja varaosat	95
Toimituksen sisältö.....	95
Laitekuvaus	96
Laitteessa olevat symbolit.....	96
Käyttöönotto	96
Käyttö	96
Kuljetus	99
Varastointi	99
Hoito ja huolto	99
Ohjeet häiriötilanteissa.....	101
Hävittäminen	101
Takuu.....	101
Tekniset tiedot	101
EU-vaatimustenmukaisuusvakuutus ..	102

Yleisiä ohjeita



Lue nämä käyttöohjeet ennen ensimmäistä käyttöä, toimi niiden mukaisesti ja säilytä ne myöhempää käyttöä tai seuraavaa omistajaa varten.

- Lue ennen ensimmäistä käyttöönottoa ehdottomasti turvallisuusohjeet nro 5.956-249.0.
- Käyttöohjeen ja turvallisuusohjeiden noudattamatta jättäminen voi aiheuttaa laitteen vaurioitumisen sekä vaaroja käyttäjälle ja muille henkilöille.
- Ilmoita kuljetusvahingoista heti myyjälle.

Turvallisuusohjeet

Vaarallisuusasteet

△ VAARA

- *Huomautus välittömästi uhkaavasta vaarasta, joka voi aiheuttaa vakavan ruumiinvamman tai johtaa kuolemaan.*

△ VAROITUS

- *Huomautus mahdollisesta vaarallisesta tilanteesta, joka voi aiheuttaa vakavan ruumiinvamman tai voi johtaa kuolemaan.*

△ VARO

- *Huomautus mahdollisesta vaarallisesta tilanteesta, joka voi aiheuttaa vähäisiä vammoja.*

HUOMIO

- Huomautus mahdollisesta vaarallisesta tilanteesta, joka voi aiheuttaa aineellisia vahinkoja.

Yleiset turvallisuusohjeet

⚠ **VAARA** • Vain tehtävään koulutetut työntekijät saavat käyttää laitetta ja aineita, joille laitetta käytetään, sekä suorittaa laitteeseen imetyn materiaalin turvallisen poistamisen. • Jos poistoilma johdetaan huoneeseen, huoneen ilmanvaihtoasteen pitää olla luokkaa L. Vaadittujen raja-arvojen noudattamiseksi takaisin johdettu tilavuusvirta saa olla enintään 50 prosenttia puhtaan ilman tilavuusvirrasta (huoneen tilavuus V_R x ilmanvaihtoaste L_W). Ilman erityistä tuuletusta: $L_W=1h^{-1}$. • Laitte sisältää terveydelle haitallisia pölyjä. Tyhjennys- ja huoltotoimenpiteitä, mukaan lukien pölysäiliön poiston, saavat suorittaa vain asian tuntevat henkilöt käyttäen asianmukaisia suojavarusteita. • Älä käytä laitetta ilman täydellistä suodatusjärjestelmää. • Huomioi noudatettavat turvallisuusvaatimukset, jotka koskevat käsiteltäviä materiaaleja.

⚠ **VAROITUS** • Laitetta ei saa käyttää ulkotiloissa eikä sitä saa asettaa ulos. • Paina ohjauksella seisontajarrua, jotta laite pysyy varmasti paikallaan. Jos seisontajarru on auki, laite voi lähteä liikkeelle hallitsemattomasti.

⚠ **VARO** • Kytke pitempien käyttötaukojen ja käytön jälkeen laite pääkytkimestä/ laitekytkimestä pois päältä ja irrota verkkopistoke.

Toiminta hätätilanteessa

⚠ **VAARA**

Loukkaantumis- ja vahingoittumisvaara oikosulun tai muun sähkövian sattuessa

Sähköiskun vaara, palovammojen vaara
Kytke laite pois päältä hätätilanteissa ja irrota verkkopistoke.

Määräystenmukainen käyttö

Laitteen käyttötarkoitukset:

- lattia- ja seinäpintojen märkä- ja kuiva-

- kosteiden tai nestemäisten aineiden imemiseen
- teollisuuskäyttöön, esim. varastointi- ja valmistusalueet

Kaikki muu käyttö on epäasianmukaista. Laitetta ei saa lastata nosturilla.

Ympäristönsuojelu



Pakkauksmateriaalit ovat kierrätettäviä. Hävitä pakkaukset ympäristöystävällisesti.



Sähkö- ja elektroniikkalaitteet sisältävät arvokkaita kierrätettäviä materiaaleja tai rakenneosia kuten paristoja, akkuja tai öljyjä, jotka väärin käsiteltynä tai väärin hävitettynä voivat aiheuttaa mahdollisia vaaroja ihmisten terveydelle ja ympäristölle. Nämä rakenneosat ovat kuitenkin välttämättömiä laitteen asianmukaisesta käytöstä varten. Tällä symbolilla merkityjä laitteita ei saa hävittää tavallisena talousjätteenä.

Sisältöaineita koskevia ohjeita (REACH)

Päivitettyjä tietoja sisältöaineista löytyy osoitteesta: www.kaercher.com/REACH

Lisävarusteet ja varaosat

Käytä vain alkuperäisiä lisävarusteita ja alkuperäisiä varaosia, sillä ne varmistavat laitteen turvallisen ja häiriöttömän käytön. Lisätietoja lisävarusteista ja varaosista on osoitteessa www.kaercher.com kohdasta Palvelut.

Huom.:

- Toimitukseen ei sisälly lisävarusteita. Lisävarusteet on tilattava erikseen laitekohtaisesti.
- Laitteen moitteeton toiminta on taattu vain imuletkun määrättyllä nimelliskoolla (ks. luku *Tekniset tiedot*).
- Varaosia ja lisävarusteita on saatavana jälleenmyyjältäsi tai KÄRCHER-konttoriltasi.

Toimituksen sisältö

Tarkasta pakkauksesta purkaessasi sisällön täydellisyys. Jos kuljetusvaurioita ilmenee, ilmoita niistä jälleenmyyjälle.

Laitekuvaus

Kuvat, katso kuvasivu

Kuva A

- ① Roskasäiliön kahva
- ② Imuliitäntä
- ③ Suodatinrengas
- ④ Suodatimen tyhjennysvipu
- ⑤ Laittekytkin imuturbiini
- ⑥ Tiivisterengas
- ⑦ Suodatin
- ⑧ Suodatintärytin
- ⑨ Verkkojohto
- ⑩ Johtokoukku
- ⑪ Kantokahva
- ⑫ Imupää
- ⑬ Tyypikkilpi
- ⑭ Imupään lukitus
- ⑮ Välirengas
- ⑯ Kaapelin pidike
- ⑰ Työntöaisa
- ⑱ Likasäiliö
- ⑲ Seisontajarrulla varustettu kääntyvä pyörä
- ⑳ Imuputken pidike
- ㉑ Välirenkaan suljin
- ㉒ Lattiasuulakkeen pidike
- ㉓ Alusta

Laitteessa olevat symbolit



Jätepussi
(tilausnumero 9.989-607.0)



Pääsuodatin
(tilausnumero 6.907-651.0)



H14-suodatin
(tilausnumero 9.993-006.0)

Käyttöönotto

△ **VAROITUS**

Terveydelle haitallisen pölyn aiheuttama vaara

Pölyn hengittämisen aiheuttamat hengitystiesairaudet.

Älä imuroi ilman suodatinelementtiä, sillä muuten suurempi hienojakoisen pölyn ulostulosmäärä on terveydelle vaaraksi.

HUOMIO

Puuttuva suodatinelementti

Imumoottorin vaurioituminen

Älä imuroi ilman suodatinelementtiä.

1. Aseta laite työasemaan.
2. Kiinnitä laite seisontajarruilla.
3. Varmista, että imupää on asennettu oikein paikalleen.
4. Yhdistä imuletku (ei sisälly toimitukseen) imuliitäntään.
5. Tarkista roskasäiliön täyttömäärä (ks. luku *Roskasäiliön täyttömäärän tarkistus*).
6. Tyhjennä tarvittaessa roskasäiliö (ks. luku *Likasäiliön tyhjentäminen*).
7. Ennen kuivaimurointia aseta jätepussi (ks. luku *Kuivaimurointi*).
8. Kiinnitä haluttu lisävaruste (ei sisälly toimitukseen) imuletkuun.

Roskasäiliön täyttömäärän tarkistus

Kun roskasäiliö on täyttynyt roskasäiliön imusuuttimen alareunaan asti, se on tyhjennettävä. Laite ei kytkedy automaattisesti pois päältä, kun maksimitäyttötaso ylittyy.

1. Tarkista roskasäiliön täyttömäärä säännöllisesti.

Käyttö

△ **VAROITUS**

Terveydelle haitallisen pölyn aiheuttama vaara

Pölyn hengittämisen aiheuttamat hengitystiesairaudet.

Imuroitaessa on molempien suodatinelementtien oltava asennettu, koska muuten hienojakoisen pölyn suuri ulostulosmäärä olla terveydelle vaaraksi.

HUOMIO

Hienon pölyn sisäänpääsyn aiheuttama vaara

Imumoottorin vaurioitumisvaara

Älä koskaan poista pääsuodatinelementtiä imuroinnin aikana.

Kuivaimurointi

Huomautus

Tällä laitteella voi imuroida kaikenlaista pölyä pölyluokkaan H saakka. Lainsäädännössä vaaditaan käyttämään pölypussia.

Huomautus

Laite soveltuu teollisuusmuriksi kuivien, syttymättömien pölyjen imurointiin.

Siirtyminen märkäpuhdistuksesta kuivapuhdistukseen

HUOMIO

Vaihto märkäimuroinnista kuivaimurointiin

Suodattimen vaurioitumisvaara

Märällä suodatinelementillä ei saa imuroida kuivaa pölyä, sillä se tukkii suodattimen ja voi tehdä siitä käyttökelvottoman.

1. Anna märän suodattimen kuivua hyvin ennen kuivaimurointia tai vaihda tilalle kuiva suodatin.
2. Vaihda suodatin tarvittaessa.

Jätessäkin asettaminen paikalleen

1. Kiinnitä laite seisontajarruilla.

Kuva B

2. Vedä kahvaa ylöspäin.
Roskasäiliö vapautetaan ja lasketaan alas.

Kuva C

3. Vedä roskasäiliö ulos laitteesta kahvan avulla.

Kuva D

4. Aseta jätepussi roskasäiliöön ja aseta se huolellisesti astian seinämää vasten ja astian pohjalle.
5. Taita jätepussin reuna roskasäiliön reunan yli ulkopuolelle.
6. Taita turvasuodatinpussin reuna ulospäin roskasäiliön reunan yli.

△ VAROITUS

Roskasäiliön väärä lukitus

Puristumisvaara

Älä pidä lukitsemisen aikana käsiä missään tapauksessa roskasäiliön ja suodatinrenkaan välissä tai vie niitä nostomekaniikan lähelle.

Lukitse roskasäiliö käyttämällä kahvaa molemmin käsin.

7. Aseta roskasäiliö paikalleen ja lukitse se kahvasta.

Märkäimurointi

△ VAARA

Terveydelle haitallisen pölyn aiheuttama vaara

Pölyn hengittämisen aiheuttamat hengitystiesairaudet.

Märkäimuroinnissa ei saa imuroida terveydelle haitallisia pölyjä.

HUOMIO

Vaurioitumisvaara, jos likasäiliö vuotaa yli

Likasäiliö voi täytyä ja vuotaa yli muutamassa sekunnissa, kun imetään suuria määriä nesteitä.

Valvo täyttöastetta jatkuvasti.

1. Ennen märkäpuhdistusta poista jätessäkki (ks. luku *Jätepussin poistaminen*).

Jätepussin poistaminen

1. Kiinnitä laite seisontajarruilla.

Kuva B

2. Vedä kahvaa ylöspäin.
Roskasäiliö vapautetaan ja lasketaan alas.

Kuva C

3. Vedä roskasäiliö ulos laitteesta kahvan avulla.

Kuva E

4. Nosta jätepussi ylös.
5. Sulje jätepussi tiukasti nippusiteellä.
6. Ota jätepussi ulos.
7. Hävitä jätessäkki lakisäätteiden määräysten mukaisesti.

△ VAROITUS

Roskasäiliön väärä lukitus

Puristumisvaara

Älä pidä lukitsemisen aikana käsiä missään tapauksessa roskasäiliön ja suodatinrenkaan välissä tai vie niitä nostomekaniikan lähelle.

Lukitse roskasäiliö käyttämällä kahvaa molemmin käsin.

8. Aseta roskasäiliö paikalleen ja lukitse se kahvasta.

Märkäpuhdistuksen lopettaminen

⚠ VAROITUS

Jäte epäasianmukainen hävittäminen

Ympäristön saastuminen

Noudata paikallisia jäteveden käsittelyä koskevia määräyksiä.

1. Kuivaa suodatin.
2. Puhdista roskasäiliö kostealla liinalla ja kuivaa se.

Laitteen kytkeminen päälle

1. Yhdistä verkkopistoke pistorasiaan.
2. Kytke laite päälle imaturbiinin laitekytkimistä.

Huomautus

Valitse haluttu imuvoima Imaturbiinin laitekytkimellä alkaen imaturbiinista 1. Kytke imaturbiinit aina peräjälkeen päälle ja pois päältä.

3. Käynnistä imurointi.

Puhdistuskäyttö

1. Suorita puhdistus.

Pääsuodattimen puhdistus

Puhdista tähti-poimusuodatin säännöllisin väliajoin.

1. Kytke laite pois päältä.
2. Jos on imuroitu kuivaa materiaalia, liikuta suodattimen puhdistusvipua vähintään viisi kertaa edestakaisin.

Jos puhdistus ei tuota tulosta, irrota tähti-poimusuodatin ja pese tai vaihda se (ks. luku *Hoito ja huolto*).

Laitteen kytkeminen pois päältä

1. Kytke laite pois päältä imaturbiinin laitekytkimistä.
2. Irrota verkkopistoke.

Jokaisen käytön jälkeen

Likasäiliön tyhjentäminen

Imuaukko tai imuletku on suljettu.

1. Kytke laite päälle imaturbiinin laitekytkimistä.
2. Puhdista pääsuodatin (ks. luku *Pääsuodattimen puhdistus*).
3. Kytke laite pois päältä imaturbiinin laitekytkimistä.
4. Kiinnitä laite seisontajarruilla.

Kuva B

5. Vedä kahvaa ylöspäin.

Roskasäiliö vapautetaan ja lasketaan alas.

Kuva C

6. Vedä roskasäiliö ulos laitteesta kahvan avulla.

7. Tyhjennä roskasäiliö. Poista sitä varten tarvittaessa roskapussi (ks. *Jätepussin poistaminen*).

Huomautus

Roskasäiliö voidaan nostaa kahvasta nosturilla. Nosturikuljetuksen enimmäiskuorma on 50 kg.

⚠ VARO

Sallitun kokonaispainon ylittäminen

Loukkaantumis- ja vaurioitumisvaara

Huomioi roskasäiliön kokonaispaino, kun kuljetat sitä nosturilla.

Älä ylikuormita säiliötä.

Noudata paikallisia nosturilla nostamiseen liittyviä määräyksiä.

⚠ VAROITUS

Roskasäiliön väärä lukitus

Puristumisvaara

Älä pidä lukitsemisen aikana käsiä missään tapauksessa roskasäiliön ja suodatinrenkaan välissä tai vie niitä nostomekaniikan lähelle.

Lukitse roskasäiliö käyttämällä kahvaa molemmin käsin.

8. Aseta roskasäiliö paikalleen ja lukitse se kahvasta.

Laitteen puhdistus

⚠ VAROITUS

Jäte epäasianmukainen hävittäminen

Ympäristön saastuminen

Noudata paikallisia jäteveden käsittelyä koskevia määräyksiä.

1. Puhdista laite käytön jälkeen ulkoa ja sisältä imuroimalla ja pyyhkimällä kostealla liinalla.
Kun imuroit laitetta, käytä saman tai paremman luokituksen omaavaa pölynimuria.
2. Huuhtelee lisävarusteet (eivät sisälly pakkaukseen) tarvittaessa vedellä ja kuivaa ne.

Laitteen säilytys

1. Kelaat verkkokaapeli kaapelipidikkeen ympärille.
2. Aseta laite kuivaan tilaan ja varmista, etteivät sivulliset pääse käyttämään laitetta.

Kuljetus

△ VARO

Jos painoa ei oteta huomioon

Loukkaantumis- ja vaurioitumisvaara
Huomioi kuljetettaessa laitteen paino.

1. Vapauta kääntyvien pyörien seisontajarru ja työnnä laitetta työntökahvasta.
2. Kun haluat lastata laitteen, tartu siihen rungosta ja työntökahvasta.
3. Kun kuljetat laitetta ajoneuvossa, varmista, että se ei pääse liukumaan tai kallistumaan.

Varastointi

△ VARO

Jos painoa ei oteta huomioon

Loukkaantumis- ja vaurioitumisvaara
Huomioi varastoitaessa laitteen paino.

1. Säilytä laitetta vain sisätiloissa.

Hoito ja huolto

△ VAARA

Tahattomasti käynnistytävä laite, kosketus virtaajohtaviin osiin

Loukkaantumisvaara, sähköisku

Kytke pois päältä ennen laitteelle tehtäviä töitä.

Irrota verkkopistoke.

△ VAARA

Terveydelle haitallisen pölyn aiheuttama vaara

Pölyn hengittämisen aiheuttamat hengitystiesairaudet.

Käytä huoltotöiden (esim. suodattimen vaihdon) aikana vähintään P2-luokan hengityssuojainta sekä kertakäyttösuojavaate-tusta.

△ VAARA

Riittämätön suodatus

Pölyn hengittämisen aiheuttamat hengitystiesairaudet.

Laitteen suodatuksen tehokkuus voidaan testata standardin EN 60335-2-

69 22.AA.201.2 mukaisella testimenetelmällä.

△ VAROITUS

Terveydelle haitallisen pölyn aiheuttama vaara

Pölyn hengittämisen aiheuttamat hengitystiesairaudet.

Vaarojen välttämiseksi valmistajan tai asiaan perehdytetyn henkilön on tarkastettava vähintään kerran vuodessa turvalaitteiden turvallisuustekninen moitteeton toimivuus, esim. laitteen tiiviys, suodattimen vaurioituminen ja valvontalaitteiden toiminta.

HUOMIO

Silikonipitoinen hoitoaine

Muoviosat voivat vaurioitua.

Älä käytä puhdistukseen silikonisia sisältäviä hoitoaineita.

Pölyä poistavat koneet ovat vaarojen poistamiseen tarkoitettuja turvalaitteita BGV A1 -asiakirjan mukaisesti.

- Käyttäjän tekemää huoltoa varten laite pitää purkaa, puhdistaa ja huoltaa, mikäli se on mahdollista ilman, että huoltohenkilöstö ja muut henkilöt joutuvat vaaraan. Asianmukaisena varoimenpiteenä ennen laitteen purkamista on suoritettava myrkyjen poisto. Varokeinoiniin kuuluvat paikallisesti suodatettu koneellinen ilmanvaihto tilassa, jossa laite puretaan, huoltoalueen puhdistus sekä henkilöstön sopiva suojaus.
- Laitteen ulkopuolelta on imuroitava myrkylliset aineet ja ulkopuoli on pyyhittävä puhtaaksi tai käsiteltävä tiivistysaineella ennen kuin laite viedään pois vaaralliselta alueelta. Kaikki laiteosat on katsottava likaisiksi, kun ne tuodaan pois vaaralliselta alueelta. Pölyn leviämisen estämiseksi on toteutettava sopivat toimenpiteet.
- Huolto- ja korjaustöiden aikana on heitettävä pois kaikki saastuneet esineet, joita ei voi puhdistaa riittävän hyvin. Tällaiset esineet on hävitettävä läpinäkyvässä jätteenhävittämistä säkeissä, tällaisen jätteen hävittämistä koskevien voimassa olevien määräysten mukaisesti.

- Imuaukot on suljettava laitteen kuljetuksen ja huollon ajaksi sulkutulpalla.
1. Huomaa, että voit tehdä yksinkertaiset huolto- ja hoitotyöt itse.
 2. Puhdista laitteen pinnat ja säiliön sisäpuoli säännöllisesti kostealla liinalla.

Tarkastus- ja huoltotyöt

Tarkistuta laite säännöllisesti lainsäätäjän kansallisten onnettomuudentorjuntamääräysten mukaisesti. Asiantuntevan henkilön on suoritettava huoltotyöt säännöllisin väliajoin valmistajan ilmoituksen mukaisesti, ja niiden yhteydessä on noudatettava annettuja määräyksiä ja turvallisuusvaatimuksia. Vain sähköalan ammattilaiset saavat suorittaa töitä sähkölaitteen parissa. Jos sinulla on kysyttävää, ota yhteyttä KÄRCHERin edustajaan.

Pääsuodattimen vaihto

1. Kytke laite pois päältä.
2. Irrota verkkopistoke.
3. Irrota ja poista imupää.
4. Avaa ja poista välirengas.
5. Poista saastunut tähtipoimusuodatin.
6. Aseta saastunut tähtipoimusuodatin pussiin heti sen jälkeen, kun olet poistanut sen laitteesta, ja sulje pussi tiiviisti.
7. Hävitä saastunut tähtipoimusuodatin lakisäätteisten vaatimusten mukaisesti.
8. Poista lika puhtaana ilman puolelta.
9. Tarkasta, onko korkeapaineletkussa vaurioita.
10. Aseta uusi tähtipoimusuodatin paikalleen.
 - a Vedä uusi tähtipoimusuodatin välirengas kohdalla olevan suodattimen ravistimen yli siten, että ravistuselementit on kohdistettu keskelle suodatintaskuja.
 - b Aseta suodatinrenkaaseen välirengas, jossa on tähtipoimusuodatin ja suodattimen ravistin.
 - c Lukitse välirengas.
11. Aseta ja lukitse imupää paikalleen.

H-suodattimen vaihto

1. Kiinnitä laite seisontajarruilla.
2. Kytke laite pois päältä laitekytkimestä.
3. Irrota verkkopistoke.

Kuva F

4. Irrota ja poista imupää.
5. Kierrä kuusioruuvi irti vastapäivään sopivalla työkalulla.
6. Irrota tiivisteet ja suodatin imupäästä.
7. Poista lika puhtaana ilman puolelta.
8. Aseta uusi H-suodatin paikalleen päinvastaisessa järjestyksessä. Varmista, että tiivisteet ovat kunnolla paikoillaan.
9. Levitä sopivaa ainetta (esim. Loctite 243) kuusioruuvien kierteeseen estämään ruuvien tahaton löystyminen.
10. Kiristä kuusioruuvi myötäpäivään.
11. Aseta ja lukitse imupää paikalleen.

Vaihda jätepussi

1. Kiinnitä laite seisontajarruilla.

Kuva B

2. Vedä kahvaa ylöspäin. Roskasäiliö vapautetaan ja lasketaan alas.

Kuva C

3. Vedä roskasäiliö ulos laitteesta kahvan avulla.

Kuva E

4. Nosta jätepussi ylös.
5. Sulje jätepussi tiukasti nippusiteellä.
6. Ota jätepussi ulos.
7. Hävitä jätesäkki lakisäätteisten määräysten mukaisesti.

Kuva D

8. Aseta uusi jätepussi roskasäiliöön ja aseta se varovasti astian seinämää vasten ja astian pohjalle.
9. Taita jätepussein reuna roskasäiliön reunan yli ulkopuolelle.

△ VAROITUS

Roskasäiliön väärä lukitus

Puristumisvaara

Älä pidä lukitsemisen aikana käsiä missään tapauksessa roskasäiliön ja suodatinrenkaan välissä tai vie niitä nostomekaniikan lähelle.

Lukitse roskasäiliö käyttämällä kahvaa molemmin käsin.

10. Aseta roskasäiliö paikalleen ja lukitse se kahvasta.

Ohjeet häiriötilanteissa

⚠ VAARA

Laitteen tahaton käynnistyminen / sähköisku

Imumootorin tahaton käynnistyminen voi johtaa loukkaantumiseen. Sähköosien jännite voi johtaa sähköiskuun.

Kytke laite pois päältä ennen kaikkia laitteelle tehtäviä töitä ja irrota verkkopistoke. Anna kaikki sähköosien tarkastukset ja niiden parissa tehtävät työt ammattilaisen suoritettaviksi.

Huomautus

Jos ilmenee häiriö, laite on kytkettävä pois päältä välittömästi. Häiriö on korjattava ennen kuin laite otetaan käyttöön uudelleen. Jos vikaa ei voida korjata, toimita laite tarkastettavaksi asiakaspalveluun.

Imuturbiini ei käynnisty

1. Tarkista pistorasia ja virran syötön sula-ke.
2. Tarkista laitteen verkkojohto ja verkkopistoke.
3. Kytke laite päälle.

Imuteho laskee

1. Poista tukokset imusuuttimesta, imuputkesta tai imuletkusta.
2. Vaihda täytynyt jätepussi uuteen (ks. luku *Vaihda jätepussi*).
3. Tarkista, että imupää ja roskasäiliö istuvat kunnolla.
4. Puhdista pääsuodatin (ks. luku *Pääsuodattimen puhdistus*).
5. Tarkista suodattimen asento ja korjaa sitä tarvittaessa.
6. Vaihda pääsuodatin (ks. luku *Pääsuodattimen vaihto*).

Pölyä tulee ulos imuroitaessa

1. Tarkista suodattimen asento ja korjaa sitä tarvittaessa.
2. Puhdista pääsuodatin (ks. luku *Pääsuodattimen puhdistus*).
3. Vaihda pääsuodatin (ks. luku *Pääsuodattimen vaihto*).

Hävittäminen

Laite on hävitettävä lakisääteisten määräysten mukaisesti sen käyttöiän tultua täyteen.

Takuu

Jokaisessa maassa ovat voimassa vastaavan myyntiyhtiön julkaisemat takuuehdot. Korjaamme laitteessa mahdollisesti ilme-nevät häiriöt takuuajan kuluessa maksutta, jos häiriöiden syynä ovat olleet materiaali-tai valmistusvirheet. Takuutapauksessa pyydämme ottamaan yhteyttä ostotositte-
n kanssa jälleenmyyjään tai lähimpään valtuutettuun asiakaspalveluun.
(Osoite, katso takasivu)

Tekniset tiedot

Sähköliitäntä

Verkkojännite	V	220-240
Vaihe	~	1
Verkkotaajuus	Hz	50-60
Nimellisteho	W	3150
Maksimiteho	W	3600
Kotelointiluokka		IPX4
Suojaluokka		I*
Suurin sallittu verkon im- pedanssi	Ω	0.195+ j0.122

Mitat ja painot

Tyypillinen käyttöpaino	kg	81
Pituus x leveys x korkeus	mm	1020 x 680 x 1890
Pääsuodattimen suoda- tusalue	m^2	2,24
H-suodattimen suodatin- pinta	m^2	3,5

Ympäristöolosuhteet

Varastointilämpötila	$^{\circ}C$	-10-40
----------------------	-------------	--------

Laitteen tehotiedot

Säiliötilavuus	l	100
Tyhjiö (paineenrajoitus- venttiilillä)	kPa	25,4
Ilmamäärä	l/s	3x 74
Imuletkun liitäntä		NW DN70
Imuletkun nimellisläpimitta		DN40/ 50/70

Μääritetyt arvot EN 60335-2-69 mukaan

Κάσι-κäsivarsi-tärinäarvo	m/s^2	< 2,5
Εpävarmuus K	m/s^2	0,2
Äänenpainetaso L_{pA}	dB(A)	79
Mittausepävarmuus K_{pA}	dB(A)	2

Verkkojohto

Tyyppi	H07R
	N-F
	3G1,5
	mm ²
Osanumero	6.650-035.0
Kaapelin pituus	m 10

* asennus suojausluokan II elementeillä
Oikeus teknisiin muutoksiin pidätetään.

EU- vaatimustenmukaisuusvakuutus

Täten vakuutamme, että jäljempänä kuvattu kone vastaa suunnittelultaan ja rakenteeltaan sekä meidän markkinoille tuomanamme mallina EU-direktiivien olennaisia turvallisuus- ja terveysvaatimuksia. Jos konetta muutetaan ilman meidän hyväksyntäämme, tämän vakuutuksen voimassaolo raukeaa.

Tuote: Kuivaimuri

Tuote: Märkä- ja kuivaimuri

Tyyppi: 9.989-xxx

Sovellettavat EU-direktiivit

2006/42/EY (+2009/127/EY)

2014/30/EU

2011/65/EU

Sovellatut yhdenmukaistetut standardit

EN 60335-1

EN 60335-2-69

EN 55014-1: 2017 + A11: 2020

EN 55014-2: 2015

EN IEC 61000-3-2: 2019

EN 61000-3-3: 2013 + A1: 2019

EN 61000-3-11: 2000

EN 62233: 2008

EN IEC 63000: 2018

Sovellatut kansalliset standardit

-

Allekirjoittaneet toimivat yrityksen johdon puolesta ja valtuuttamina.

M Pfister

Toimitusjohtajana toimiva osakas

M.Pfister

Kärcher Industrial Vacuuming GmbH

Robert-Bosch-Straße 4-8

73550 Waldstetten (Germany)

Puh.: +49 7171 94888-0

Faksi: +49 7171 94888-528

Waldstetten, 1.11.21

Περιεχόμενα

Γενικές υποδείξεις	102
Υποδείξεις ασφαλείας	103
Προβλεπόμενη χρήση	103
Προστασία του περιβάλλοντος	103
Παρελκόμενα και ανταλλακτικά	104
Περιεχόμενα συσκευασίας	104
Περιγραφή συσκευής	104
Σύμβολα επάνω στη συσκευή	104
Έναρξη χρήσης	104
Λειτουργία	105
Μεταφορά	108
Αποθήκευση	108
Φροντίδα και συντήρηση	108
Αντιμετώπιση βλαβών	110
Απόρριψη	111
Εγγύηση	111
Τεχνικά χαρακτηριστικά	111
Δήλωση συμμόρφωσης ΕΕ	112

Γενικές υποδείξεις



Πριν από την πρώτη χρήση της συσκευής σας, διαβάστε αυτές τις οδηγίες, ενεργήστε σύμφωνα με αυτές και κρατήστε τις για μελλοντική χρήση ή για τον επόμενο ιδιοκτήτη.

- Πριν από την πρώτη ενεργοποίηση διαβάστε οπωσδήποτε τις υποδείξεις ασφαλείας αρ. 5.956- 249.0.
- Η μη τήρηση των οδηγιών χρήσης, καθώς και των υποδείξεων ασφαλείας, μπορεί να έχει ως συνέπεια βλάβες στη συσκευή ή κινδύνους για τον χειριστή ή άλλα άτομα.

- Σε περίπτωση ζημιάς από τη μεταφορά ειδοποιήστε αμέσως το κατάστημα αγοράς.

Υποδείξεις ασφαλείας

Διαβαθμίσεις κινδύνων

⚠ **ΚΙΝΔΥΝΟΣ**

- Υπόδειξη άμεσου κινδύνου, ο οποίος οδηγεί σε σοβαρούς τραυματισμούς ή θάνατο.

⚠ **ΠΡΟΕΙΔΟΠΟΙΗΣΗ**

- Υπόδειξη πιθανώς επικίνδυνης κατάστασης, η οποία μπορεί να οδηγήσει σε σοβαρούς τραυματισμούς ή θάνατο.

⚠ **ΠΡΟΣΟΧΗ**

- Υπόδειξη πιθανώς επικίνδυνης κατάστασης, η οποία μπορεί να οδηγήσει σε ελαφρείς τραυματισμούς.

ΠΡΟΣΟΧΗ

- Υπόδειξη πιθανώς επικίνδυνης κατάστασης, η οποία μπορεί να οδηγήσει σε υλικές ζημιές.

Γενικές υποδείξεις ασφαλείας

⚠ **ΚΙΝΔΥΝΟΣ** • Χρήση της συσκευής και των υλικών, για τα οποία χρησιμοποιείται, συμπεριλαμβανομένης της ασφαλούς μεθόδου απόρριψης των αναρροφούμενων υλικών μόνον από εκπαιδευμένο προσωπικό. • Εάν ο ανακυκλούμενος αέρας επιστρέφει στο χώρο, τότε πρέπει να υπάρχει επαρκές ποσοστό ανανέωσης αέρα L . Προκειμένου να τηρούνται οι απαραίτητες οριακές τιμές, η ογκομετρική παροχή επιστροφής επιτρέπεται να ανέρχεται το ανώτερο στο 50% της ογκομετρικής παροχής φρέσκου αέρα (όγκος χώρου V_R x ποσοστό ανανέωσης αέρα L_W). Χωρίς ιδιαίτερα μέτρα αερισμού ισχύει: $L_W = 1h^{-1}$. • Η συσκευή αυτή περιέχει σκόνη βλαβερή για την υγεία. Οι εργασίες εκκένωσης και συντήρησης, συμπεριλαμβανομένης της απόρριψης των κάδων συλλογής σκόνης, επιτρέπεται να γίνονται μόνο από εξειδικευμένο προσωπικό, το οποίο φοράει τον κατάλληλο προστατευτικό εξοπλισμό. • Μην χρησιμοποιείτε τη συσκευή χωρίς ολόκληρο το σύστημα φίλτρου. • Τηρείτε τους

εφαρμοστέους κανόνες ασφαλείας που ισχύουν για τα υπό επεξεργασία υλικά.

⚠ **ΠΡΟΕΙΔΟΠΟΙΗΣΗ** • Το μηχάνημα δεν επιτρέπεται να χρησιμοποιείται ούτε να φυλάσσεται στο ύπαιθρο. • Για την ασφαλή σταθεροποίηση της συσκευής εφαρμόστε το χειρόφρενο στον στρεφόμενο τροχό. Όταν το χειρόφρενο είναι ανοικτό η συσκευή μπορεί να τεθεί σε ανεξέλεγκτη κίνηση.

⚠ **ΠΡΟΣΟΧΗ** • Σε περίπτωση μεγάλων διαλειμμάτων λειτουργίας και μετά τη χρήση, απενεργοποιήστε τη συσκευή από τους διακόπτες της και βγάλτε το φις από την πρίζα.

Συμπεριφορά σε περίπτωση εκτάκτου ανάγκης

⚠ **ΚΙΝΔΥΝΟΣ**

Κίνδυνος τραυματισμού και πρόκλησης ζημιών σε περίπτωση βραχυκυκλώματος ή άλλων ηλεκτρικών σφαλμάτων

Κίνδυνος ηλεκτροπληξίας, κίνδυνος εγκαυμάτων
Απενεργοποιήστε την συσκευή και αποσυνδέστε το φις από την πρίζα.

Προβλεπόμενη χρήση

Η συσκευή προορίζεται για:

- Υγρό και στεγνό καθαρισμό δαπέδων και τοίχων
- Αναρρόφηση βρεγμένων ή υγρών υλικών
- Βιομηχανική χρήση, π.χ. σε χώρους αποθήκευσης και παραγωγής

Κάθε άλλο είδος χρήσης θεωρείται ως μη ενδεδειγμένη.

Η συσκευή δεν διαθέτει έγκριση για μεταφόρτωση με γερανό.

Προστασία του περιβάλλοντος



Τα υλικά συσκευασίας είναι ανακυκλώσιμα. Απορρίψτε τις συσκευασίες με περιβαλλοντικά ορθό τρόπο.



Οι ηλεκτρικές και ηλεκτρονικές συσκευές περιέχουν πολύτιμα ανακυκλώσιμα υλικά και, συχνά,

εξαρτήματα όπως μπαταρίες απλές, επαναφορτιζόμενες ή λάδια, τα οποία σε περίπτωση λανθασμένης χρήσης ή απόρριψης μπορούν να θέσουν σε κίνδυνο την ανθρώπινη υγεία και το περιβάλλον. Ωστόσο, αυτά τα συστατικά είναι απαραίτητα για τη σωστή λειτουργία της συσκευής. Οι συσκευές που φέρουν αυτό το σύμβολο δεν επιτρέπεται να απορρίπτονται μαζί με τα οικιακά απορρίμματα.

Υποδείξεις σχετικά με συστατικά (REACH)

Ενημερωμένες πληροφορίες σχετικά με τα συστατικά είναι διαθέσιμες στη διεύθυνση: www.kaercher.com/REACH

Παρελκόμενα και ανταλλακτικά

Χρησιμοποιείτε μόνο γνήσια παρελκόμενα και γνήσια ανταλλακτικά, καθώς αυτά εγγυώνται την ασφαλή και απρόσκοπτη λειτουργία της συσκευής.

Πληροφορίες σχετικά με τα παρελκόμενα και τα ανταλλακτικά θα βρείτε στην ιστοσελίδα www.kaercher.com στην κατηγορία Σέρβις.

Λάβετε υπόψη τα εξής:

- Στον παραδοτέο εξοπλισμό δεν περιλαμβάνονται παρελκόμενα. Τα παρελκόμενα θα πρέπει να παραγγέλλονται ξεχωριστά ανάλογα με τη χρήση.
- Η ορθή λειτουργία της συσκευής διασφαλίζεται μόνο με ελαστικό σωλήνα αναρρόφησης με την προβλεπόμενη ονομαστική διάμετρο (βλ. κεφάλαιο *Τεχνικά χαρακτηριστικά*).
- Ανταλλακτικά και παρελκόμενα διατίθενται από τον αντιπρόσωπό μας ή από το υποκατάστημα της KÄRCHER της περιοχής σας.

Περιεχόμενα συσκευασίας

Κατά την αφαίρεση από τη συσκευασία ελέγξτε την πληρότητα των περιεχομένων. Σε περίπτωση ζημιάς κατά τη μεταφορά, ενημερώστε τον αντιπρόσωπό μας.

Περιγραφή συσκευής

Σχήματα στη σελίδα διαγραμμάτων

Εικόνα Α

- ① Λαβή του δοχείου απορριμμάτων
- ② Στόμιο αναρρόφησης
- ③ Δακτύλιος φίλτρου
- ④ Μοχλός καθαρισμού φίλτρου
- ⑤ Διακόπτης συσκευής στροβίλου αναρρόφησης
- ⑥ Στεγανοποιητικός δακτύλιος
- ⑦ Φίλτρο
- ⑧ Δομητής φίλτρου
- ⑨ Ηλεκτρικό καλώδιο
- ⑩ Στήριγμα καλωδίου
- ⑪ Λαβή μεταφοράς
- ⑫ Κεφαλή αναρρόφησης
- ⑬ Πινακίδα τύπου
- ⑭ Ασφάλιση της κεφαλής αναρρόφησης
- ⑮ Ενδιάμεσος δακτύλιος
- ⑯ Στήριγμα καλωδίου
- ⑰ Λαβή οδήγησης
- ⑱ Δοχείο απορριμμάτων
- ⑲ Τροχός με φρένο ακινητοποίησης
- ⑳ Στήριγμα για σωλήνα αναρρόφησης
- ㉑ Ασφάλιση του ενδιάμεσου δακτυλίου
- ㉒ Στήριγμα για ακροστόμιο δαπέδου
- ㉓ Τροχοφόρο παίσιω

Σύμβολα επάνω στη συσκευή



Σάκος απορριμμάτων
(Κωδ. παραγγελίας 9.989-607.0)



Κύριο φίλτρο
(Κωδ. παραγγελίας 6.907-651.0)



Φίλτρο H14
(Κωδ. παραγγελίας 9.993-006.0)

Έναρξη χρήσης

⚠ ΠΡΟΕΙΔΟΠΟΙΗΣΗ

Κίνδυνος από σκόνη βλαβερή για την υγεία

Αναπνευστικά νοσήματα λόγω εισπνοής σκόνης.

Μην κάνετε αναρρόφηση χωρίς το στοιχείο φίλτρου, διότι διαφορετικά θα προκληθούν προβλήματα υγείας λόγω αυξημένης εξαγωγής λεπτής σκόνης.

ΠΡΟΣΟΧΗ

Λείπει το στοιχείο φίλτρου

*Βλάβη του κινητήρα αναρρόφησης
Μην λειτουργείτε τη συσκευή χωρίς το
στοιχείο φίλτρου.*

1. Φέρτε τη συσκευή στη θέση εργασίας.
2. Ασφαλίστε τη συσκευή με τα φρένα στάθμευσης.
3. Βεβαιωθείτε ότι η κεφαλή αναρρόφησης είναι σωστά τοποθετημένη.
4. Συνδέστε στην υποδοχή αναρρόφησης τον ελαστικό σωλήνα αναρρόφησης (δεν περιλαμβάνεται).
5. Ελέγξτε τη στάθμη πλήρωσης στο δοχείο απορριμμάτων, (βλ. κεφάλαιο *Έλεγχος στάθμης δοχείου απορριμμάτων*).
6. Εάν είναι απαραίτητο, αδειάστε το δοχείο απορριμμάτων (βλ. κεφάλαιο *Αδειασμα δοχείου απορριμμάτων*).
7. Πριν την ξηρή αναρρόφηση τοποθετήστε τον σάκο απορριμμάτων (βλ. κεφάλαιο *Ξηρή αναρρόφηση*)
8. Συνδέστε τα επιθυμητά παρελκόμενα στον ελαστικό σωλήνα αναρρόφησης (δεν περιλαμβάνονται στον παραδοτέο εξοπλισμό).

Έλεγχος στάθμης δοχείου απορριμμάτων

Εάν το δοχείο απορριμμάτων είναι γεμάτο έως το κάτω άκρο του στομίου αναρρόφησης στο δοχείο, πρέπει να το αδειάσετε. Η συσκευή δεν απενεργοποιείται αυτόματα όταν γίνεται υπέρβαση της μέγιστης στάθμης πλήρωσης.

1. Ελέγχετε τακτικά τη στάθμη πλήρωσης στο δοχείο απορριμμάτων.

Λειτουργία

Δ ΠΡΟΕΙΔΟΠΟΙΗΣΗ

Κίνδυνος από σκόνη βλαβερή για την υγεία

Αναπνευστικά νοσήματα λόγω εισπνοής σκόνης.

Μην κάνετε αναρρόφηση χωρίς τα δυο στοιχεία φίλτρου, διότι διαφορετικά θα προκληθούν προβλήματα υγείας λόγω αυξημένης διαρροής λεπτής σκόνης.

ΠΡΟΣΟΧΗ

Κίνδυνος από είσοδο λεπτής σκόνης

Κίνδυνος πρόκλησης ζημιάς στο μοτέρ αναρρόφησης.

Κατά την απορρόφηση ποτέ μην αφαιρείτε το στοιχείο κύριου φίλτρου.

Ξηρή αναρρόφηση

Υπόδειξη

Με αυτή τη συσκευή μπορούν να αναρροφηθούν όλα τα είδη σκόνης έως την κατηγορία Η. Η χρήση ενός σάκου συλλογής σκόνης επιβάλλεται από τη νομοθεσία.

Υπόδειξη

Η συσκευή ως βιομηχανική ηλεκτρική σκούπα είναι κατάλληλη για αναρρόφηση ξηρής, μη εύφλεκτης σκόνης.

Αλλαγή από υγρή σε ξηρή αναρρόφηση

ΠΡΟΣΟΧΗ

Αλλαγή από υγρή σε ξηρή αναρρόφηση

Κίνδυνος ζημιάς στο φίλτρο

Όταν το στοιχείο φίλτρου είναι υγρό μην κάνετε αναρρόφηση ξηρής σκόνης επειδή έτσι μπορεί να καταστραφεί το φίλτρο.

1. Πριν από τη χρήση για ξηρή αναρρόφηση, αφήστε το υγρό φίλτρο να στεγνώσει καλά ή αντικαταστήστε το με στεγνό.
2. Εφόσον χρειάζεται, αλλάξτε το φίλτρο.

Τοποθέτηση σάκου απορριμμάτων

1. Ασφαλίστε τη συσκευή με τα φρένα στάθμευσης.

Εικόνα Β

2. Τραβήξτε τη λαβή προς τα πάνω. Το δοχείο απορριμμάτων απασφαλίζεται και χαμηλώνει.

Εικόνα C

3. Βγάλτε το δοχείο απορριμμάτων έξω από τη συσκευή πιάνοντας το από τη λαβή.

Εικόνα D

4. Τοποθετήστε τον σάκο απορριμμάτων στο δοχείο απορριμμάτων και εφαρμόστε τον προσεκτικά στο τοίχωμα και στο κάτω μέρος του δοχείου.

5. Διπλώστε προς τα έξω την άκρη του σάκου απορριμμάτων στο χείλος του δοχείου απορριμμάτων.
6. Διπλώστε προς τα έξω την άκρη του σάκου φίλτρου ασφαλείας στο χείλος του δοχείου απορριμμάτων.

Δ ΠΡΟΕΙΔΟΠΟΙΗΣΗ

Λανθασμένος χειρισμός κατά το κλειδωμα του δοχείου απορριμμάτων
Κίνδυνος σύνθλιψης

Κατά το κλειδωμα, μην τοποθετείτε ποτέ τα χέρια σας ανάμεσα στο δοχείο απορριμμάτων και τον δακτύλιο φίλτρου ή κοντά στον μηχανισμό ανύψωσης. Ασφαλίστε το δοχείο απορριμμάτων πιέζοντας και με τα δύο χέρια τη λαβή.

7. Τοποθετήστε το δοχείο απορριμμάτων και ασφαλίστε το με τη λαβή.

Υγρή αναρρόφηση

Δ ΚΙΝΔΥΝΟΣ

Κίνδυνος από σκόνη βλαβερή για την υγεία

Αναπνευστικά νοσήματα λόγω εισπνοής σκόνης.

Κατά την υγρή αναρρόφηση δεν επιτρέπεται η αναρρόφηση σκόνης που είναι βλαβερή για την υγεία.

ΠΡΟΣΟΧΗ

Κίνδυνος πρόκλησης ζημιών λόγω υπερχειλίσης του δοχείου ρύπων

Το δοχείο ρύπων μπορεί να γεμίσει και να υπερχειλίσει κατά την υποδοχή μεγάλων ποσοτήτων υγρών εντός μερικών δευτερολέπτων.

Ελέγχετε συνεχώς τη στάθμη πλήρωσης.

1. Πριν την υγρή αναρρόφηση αφαιρέστε τον σάκο απορριμμάτων (βλ. κεφάλαιο Αφαίρεση σάκου απορριμμάτων).

Αφαίρεση σάκου απορριμμάτων

1. Ασφαλίστε τη συσκευή με τα φρένα στάθμευσης.

Εικόνα Β

2. Τραβήξτε τη λαβή προς τα πάνω. Το δοχείο απορριμμάτων απασφαλίζεται και χαμηλώνει.

Εικόνα C

3. Βγάλτε το δοχείο απορριμμάτων έξω από τη συσκευή πιάνοντας το από τη λαβή.

Εικόνα Ε

4. Αναδιπλώστε την άκρη του σάκου απορριμμάτων προς τα πάνω.
5. Κλείστε στεγανά τον σάκο απορριμμάτων με δεματικό καλωδίου.
6. Βγάλτε έξω τον σάκο απορριμμάτων.
7. Απορρίψτε τον σάκο απορριμμάτων σύμφωνα με τις ισχύουσες διατάξεις.

Δ ΠΡΟΕΙΔΟΠΟΙΗΣΗ

Λανθασμένος χειρισμός κατά το κλειδωμα του δοχείου απορριμμάτων
Κίνδυνος σύνθλιψης

Κατά το κλειδωμα, μην τοποθετείτε ποτέ τα χέρια σας ανάμεσα στο δοχείο απορριμμάτων και τον δακτύλιο φίλτρου ή κοντά στον μηχανισμό ανύψωσης. Ασφαλίστε το δοχείο απορριμμάτων πιέζοντας και με τα δύο χέρια τη λαβή.

8. Τοποθετήστε το δοχείο απορριμμάτων και ασφαλίστε το με τη λαβή.

Τερματισμός υγρής αναρρόφησης

Δ ΠΡΟΕΙΔΟΠΟΙΗΣΗ

Λανθασμένη απόρριψη υγρών αποβλήτων

Μόλυνση του περιβάλλοντος
Τηρείτε τους τοπικούς κανονισμούς επεξεργασίας υγρών αποβλήτων.

1. Στεγνώστε το φίλτρο.
2. Καθαρίστε το δοχείο απορριμμάτων με υγρό πανί και στεγνώστε το.

Ενεργοποίηση συσκευής

1. Συνδέστε το φως ρεύματος στην πρίζα.
2. Ενεργοποιήστε τη συσκευή από τους διακόπτες στον στρόβιλο αναρρόφησης.

Υπόδειξη

Επιλέξτε την ισχύ αναρρόφησης που θέλετε από τους διακόπτες για στρόβιλο αναρρόφησης, ξεκινώντας από τον στρόβιλο αναρρόφησης 1. Να ενεργοποιείτε και να απενεργοποιείτε τους στρόβιλους αναρρόφησης πάντα τον έναν μετά τον άλλον.

3. Ξεκινήστε τη διαδικασία αναρρόφησης.

Λειτουργία καθαρισμού

1. Πραγματοποιήστε τον καθαρισμό.

Καθαρισμός κύριου φίλτρου

Καθαρίζετε το αστεροειδές φίλτρο σε τακτικά χρονικά διαστήματα.

1. Απενεργοποιήστε τη συσκευή.
2. Αν γίνει αναρρόφηση ξηρών υλικών, κινήστε τον μοχλό καθαρισμού του φίλτρου τουλάχιστον 5 φορές πέρα δώθε.

Εάν αυτός ο καθαρισμός δεν επιφέρει καμία βελτίωση, αφαιρέστε το αστεροειδές φίλτρο και πλύνετε ή αντικαταστήστε το (βλ. κεφάλαιο *Φροντίδα και συντήρηση*).

Απενεργοποίηση συσκευής

1. Απενεργοποιήστε τη συσκευή από τους διακόπτες στον στρόβιλο αναρρόφησης.
2. Αποσυνδέστε το ρευματολήπτη.

Έπειτα από κάθε λειτουργία

Άδειασμα δοχείου απορριμμάτων

Το άνοιγμα εισόδου ή ο ελαστικός σωλήνας αναρρόφησης είναι κλειστός.

1. Ενεργοποιήστε τη συσκευή από τους διακόπτες στον στρόβιλο αναρρόφησης.
2. Καθαρίστε το κύριο φίλτρο (βλ. κεφάλαιο *Καθαρισμός κύριου φίλτρου*).
3. Απενεργοποιήστε τη συσκευή από τους διακόπτες στον στρόβιλο αναρρόφησης.
4. Ασφαλίστε τη συσκευή με τα φρένα στάθμευσης.

Εικόνα Β

5. Τραβήξτε τη λαβή προς τα πάνω. Το δοχείο απορριμμάτων απασφαλίζεται και χαμηλώνει.

Εικόνα C

6. Βγάλτε το δοχείο απορριμμάτων έξω από τη συσκευή πιάνοντας το από τη λαβή.
7. Αδειάστε το δοχείο απορριμμάτων. Γι' αυτό αφαιρέστε, αν χρειάζεται, τον σάκο απορριμμάτων, (βλ. *Αφαίρεση σάκου απορριμμάτων*).

Υπόδειξη

Το δοχείο απορριμμάτων σηκώνεται από τη λαβή με γερανό. Το μέγιστο φορτίο για τη μεταφορά με γερανό είναι 50 kg.

Δ ΠΡΟΣΟΧΗ

Υπέρβαση του επιτρεπόμενου συνολικού βάρους

Κίνδυνος τραυματισμού και πρόκλησης ζημιάς

Κατά τη μεταφορά με γερανό προσέξτε το συνολικό βάρος του δοχείου απορριμμάτων.

Μην υπερφορτώνετε το δοχείο.

Τηρείτε τους ισχύοντες κανονισμούς χρήσης γερανού.

Δ ΠΡΟΕΙΔΟΠΟΙΗΣΗ

Λανθασμένος χειρισμός κατά το κλείδωμα του δοχείου απορριμμάτων

Κίνδυνος σύνθλιψης

Κατά το κλείδωμα, μην τοποθετείτε ποτέ τα χέρια σας ανάμεσα στο δοχείο

απορριμμάτων και τον δακτύλιο φίλτρου ή κοντά στον μηχανισμό ανύψωσης.

Ασφαλίστε το δοχείο απορριμμάτων πιέζοντας και με τα δύο χέρια τη λαβή.

8. Τοποθετήστε το δοχείο απορριμμάτων και ασφαλίστε το με τη λαβή.

Καθαρισμός συσκευής

Δ ΠΡΟΕΙΔΟΠΟΙΗΣΗ

Λανθασμένη απόρριψη υγρών αποβλήτων

Μόλυνση του περιβάλλοντος

Τηρείτε τους τοπικούς κανονισμούς επεξεργασίας υγρών αποβλήτων.

1. Καθαρίστε τη συσκευή εσωτερικά και εξωτερικά με αναρρόφηση και σκούπισμα με υγρό πανί. Κατά την αναρρόφηση στη συσκευή, θα πρέπει να χρησιμοποιείται σκούπα ίδιας ή καλύτερης κατηγορίας.
2. Ξεπλύνετε τα παρελκόμενα (δεν περιλαμβάνονται στον παραδοτέο εξοπλισμό), αν χρειάζεται, με νερό και στεγνώστε.

Αποθήκευση συσκευής

1. Τυλίξτε το καλώδιο τροφοδοσίας γύρω από τον συγκαταητήρα καλωδίου.
2. Τοποθετήστε τη συσκευή σε στεγνό χώρο και ασφαλίστε την ώστε να μην μπορεί να χρησιμοποιηθεί από αναρμόδια άτομα.

Μεταφορά

⚠ ΠΡΟΣΟΧΗ

Μη τήρηση των οδηγιών σχετικά με το βάρος

Κίνδυνος τραυματισμού και πρόκλησης ζημιών

Κατά τη μεταφορά προσέξτε το βάρος του μηχανήματος.

1. Λύστε τα χειρόφρενα και σπρώξτε τη συσκευή από τη λαβή οδήγησης.
2. Για μεταφόρτωση, κρατήστε τη συσκευή από το πλαίσιο και από τη λαβή οδήγησης.
3. Κατά τη μεταφορά σε οχήματα στερεώστε τη συσκευή έναντι ολίσθησης και ανατροπής.

Αποθήκευση

⚠ ΠΡΟΣΟΧΗ

Μη τήρηση των οδηγιών σχετικά με το βάρος

Κίνδυνος τραυματισμού και πρόκλησης ζημιών

Κατά την αποθήκευση προσέξτε το βάρος της συσκευής.

1. Αποθηκεύετε τη συσκευή μόνο σε εσωτερικούς χώρους.

Φροντίδα και συντήρηση

⚠ ΚΙΝΔΥΝΟΣ

Ακούσια ενεργοποίηση της συσκευής, επαφή με εξαρτήματα που διαρρέονται από ρεύμα

Κίνδυνος τραυματισμού, κίνδυνος ηλεκτροπληξίας

Πριν από τις εργασίες στη συσκευή, απενεργοποιήστε τη συσκευή.

Αποσυνδέστε το φις από την πρίζα.

⚠ ΚΙΝΔΥΝΟΣ

Κίνδυνος από σκόνη βλαβερή για την υγεία

Αναπνευστικά νοσήματα λόγω εισπνοής σκόνης.

Κατά τις εργασίες συντήρησης (π.χ. αλλαγή φίλτρου) φοράτε αναπνευστική μάσκα P2 ή ανώτερης κατηγορίας και ρουχισμό μιας χρήσεως.

⚠ ΚΙΝΔΥΝΟΣ

Ελαττωματικό φίλτράρισμα

Αναπνευστικά νοσήματα λόγω εισπνοής σκόνης.

Η αποτελεσματικότητα φίλτραρίσματος της συσκευής είναι δυνατό να ελεγχθεί με τη διαδικασία δοκιμής, όπως καθορίζεται στο πρότυπο EN 60 335-2-69 22.AA.201.2.

⚠ ΠΡΟΕΙΔΟΠΟΙΗΣΗ

Κίνδυνος από σκόνη βλαβερή για την υγεία

Αναπνευστικά νοσήματα λόγω εισπνοής σκόνης.

Τα συστήματα ασφαλείας για πρόληψη κινδύνων πρέπει να ελέγχονται τουλάχιστον μία φορά τον χρόνο από τον κατασκευαστή ή από αρμόδιο άτομο σχετικά με την ασφάλη και άποψη λειτουργία τους. Θα πρέπει να ελέγχονται π.χ. η στεγανότητα της συσκευής, η φθορά του φίλτρου, η λειτουργία των διατάξεων ελέγχου.

ΠΡΟΣΟΧΗ

Προϊόντα περιποίησης με σιλικόνη

Τα πλαστικά μέρη μπορούν να προσβληθούν.

Μη χρησιμοποιείτε για καθαρισμό προϊόντα περιποίησης που περιέχουν σιλικόνη.

Τα μηχανήματα αναρρόφησης σκόνης είναι διατάξεις ασφαλείας για την πρόληψη ή αποφυγή κινδύνων υπό την έννοια του γερμανικού κανονισμού BGV A1.

- Για να γίνει συντήρηση της συσκευής από τον χρήστη, η συσκευή πρέπει να αποσυναρμολογηθεί, να καθαριστεί και να συντηρηθεί, εφόσον αυτό μπορεί να γίνει, χωρίς να προκληθεί κατά τη συντήρηση κίνδυνος για το προσωπικό συντήρησης και για άλλα άτομα. Πριν την αποσυναρμολόγηση να λαμβάνετε τα κατάλληλα μέτρα προστασίας που περιλαμβάνουν και απολύμανση, να φροντίζετε ώστε να υπάρχει τοπικός αυτοδύναμος αερισμός με φίλτρο στο χώρο όπου αποσυναρμολογείται η συσκευή, να καθαρίζετε την επιφάνεια που έγινε η συντήρηση και να υπάρχει κατάλληλη προστασία του προσωπικού.

- Το εξωτερικό της συσκευής θα πρέπει να καθαριστεί από τοξικές ουσίες με αναρρόφηση σκόνης και να σκουπιστεί καλά, ή να γίνει επεξεργασία του με στεγανοποιητικό μέσο, πριν απομακρυνθεί από την επικίνδυνη περιοχή. Όλα τα εξαρτήματα της συσκευής πρέπει να θεωρούνται ακάθαρτα, όταν απομακρύνονται από την επικίνδυνη περιοχή. Πρέπει να λαμβάνονται τα κατάλληλα μέτρα για να μην διαφύγει η σκόνη.
 - Κατά την εκτέλεση των εργασιών συντήρησης και επισκευής πρέπει να πεταχτούν όλα τα ακάθαρτα αντικείμενα που δεν μπορούν να καθαριστούν ικανοποιητικά. Παρόμοια αντικείμενα πρέπει να απορρίπτονται σε αδιαπέραστες από την υγρασία σακούλες, σύμφωνα με τους ισχύοντες κανονισμούς για τη διάθεση παρόμοιων απορριμμάτων.
 - Κατά τη μεταφορά και τη συντήρηση της συσκευής, τα ανοίγματα αναρρόφησης πρέπει να κλείνονται στεγανά με το πώμα.
1. Σημειώστε ότι μπορείτε να εκτελείτε απλές εργασίες συντήρησης και φροντίδας μόνοι σας.
 2. Καθαρίζετε τακτικά την επιφάνεια της συσκευής και την εσωτερική πλευρά του δοχείου με υγρό πανί.

Εργασίες ελέγχου και συντήρησης

Εκτελείτε τακτικούς ελέγχους στη συσκευή σύμφωνα με τις εκάστοτε εθνικές προδιαγραφές και τους νόμους περί πρόληψης ατυχημάτων. Οι εργασίες συντήρησης πρέπει να εκτελούνται από ειδικευμένο άτομο σε τακτά διαστήματα και σύμφωνα με τις οδηγίες του κατασκευαστή. Επίσης, να λαμβάνονται υπόψη οι ισχύοντες κανονισμοί και απαιτήσεις ασφαλείας. Οι εργασίες στην ηλεκτρική εγκατάσταση πρέπει να εκτελούνται μόνο από ειδικευμένους ηλεκτρολόγους. Σε περίπτωση ερωτήσεων απευθυνθείτε στο υποκατάστημα της KÄRCHER.

Αντικατάσταση κύριου φίλτρου

1. Απενεργοποιήστε τη συσκευή.
2. Αποσυνδέστε το φις ρεύματος.
3. Απασφαλίστε και βγάλτε την κεφαλή αναρρόφησης.
4. Απασφαλίστε και βγάλτε τον ενδιάμεσο δακτύλιο.
5. Βγάλτε το μολυσμένο αστεροειδές φίλτρο.
6. Αμέσως μετά την αφαίρεση από τη συσκευή, τοποθετήστε το μολυσμένο αστεροειδές φίλτρο σε μια σακούλα και κλείστε καλά τη σακούλα.
7. Απορρίψτε το μολυσμένο αστεροειδές φίλτρο σύμφωνα με τις ισχύουσες απαιτήσεις.
8. Αφαιρέστε τους ρύπους από την πλευρά καθαρού αέρα.
9. Ελέγξτε τον στεγανοποιητικό δακτύλιο για ζημιές.
10. Τοποθετήστε το καινούργιο αστεροειδές φίλτρο:
 - a Περάστε το αστεροειδές φίλτρο επάνω από τον δονητή στον ενδιάμεσο δακτύλιο έτσι ώστε τα στοιχεία του δονητή να ευθυγραμμίζονται στο μέσο των θυλάκων του φίλτρου.
 - b Τοποθετήστε τον ενδιάμεσο δακτύλιο με το αστεροειδές φίλτρο και τον δονητή στον δακτύλιο φίλτρου.
 - c Ασφαλίστε τον ενδιάμεσο δακτύλιο.
11. Τοποθετήστε και ασφαλίστε την κεφαλή αναρρόφησης.

Αντικατάσταση φίλτρου Η

1. Ασφαλίστε τη συσκευή με τα φρένα στάθμευσης.
2. Απενεργοποιήστε τη συσκευή από τους διακόπτες.
3. Αποσυνδέστε το ρευματολήπτη.

Εικόνα F

4. Απασφαλίστε και αφαιρέστε την κεφαλή αναρρόφησης.
5. Με κατάλληλο εργαλείο ξεβιδώστε τη βίδα εξαγωνικής κεφαλής αριστερόστροφα.
6. Αφαιρέστε τις φλάντζες στεγανοποίησης και το φίλτρο από την κεφαλή αναρρόφησης.

7. Αφαιρέστε τους ρύπους από την πλευρά καθαρού αέρα.
8. Τοποθετήστε το νέο φίλτρο Η, εκτελώντας τα ίδια βήματα με την αντίστροφη σειρά. Βεβαιωθείτε ότι οι φλάντζες στεγανοποίησης εφαρμόζουν σωστά.
9. Επαλείψτε το σπείρωμα της βίδας με κατάλληλο υλικό (π.χ. Loctite 243) ώστε να μην λασκάρει ακούσια.
10. Σφίξτε την εξαγωγική βίδα δεξιόστροφα.
11. Τοποθετήστε και ασφαλίστε την κεφαλή αναρρόφησης.

Αντικατάσταση σάκου απορριμμάτων

1. Ασφαλίστε τη συσκευή με τα φρένα στάθμευσης.

Εικόνα Β

2. Τραβήξτε τη λαβή προς τα πάνω. Το δοχείο απορριμμάτων απασφαλίζεται και χαμηλώνει.

Εικόνα C

3. Βγάλτε το δοχείο απορριμμάτων έξω από τη συσκευή πιάνοντας το από τη λαβή.

Εικόνα E

4. Αναδιπλώστε την άκρη του σάκου απορριμμάτων προς τα πάνω.
5. Κλείστε στεγανά τον σάκο απορριμμάτων με δεματικό καλωδίου.
6. Βγάλτε έξω τον σάκο απορριμμάτων.
7. Απορρίψτε τον σάκο απορριμμάτων σύμφωνα με τις ισχύουσες διατάξεις.

Εικόνα D

8. Τοποθετήστε τον νέο σάκο απορριμμάτων στο δοχείο απορριμμάτων και εφαρμόστε τον προσεκτικά στο τοίχωμα και στο κάτω μέρος του δοχείου.
9. Διπλώστε προς τα έξω την άκρη του σάκου απορριμμάτων στο χείλος του δοχείου απορριμμάτων.

Δ ΠΡΟΕΙΔΟΠΟΙΗΣΗ

Λανθασμένος χειρισμός κατά το κλειδωμα του δοχείου απορριμμάτων

Κίνδυνος σύνθλιψης

Κατά το κλειδωμα, μην τοποθετείτε ποτέ τα χέρια σας ανάμεσα στο δοχείο

απορριμμάτων και τον δακτύλιο φίλτρου ή κοντά στον μηχανισμό ανύψωσης. Ασφαλίστε το δοχείο απορριμμάτων πιέζοντας και με τα δύο χέρια τη λαβή.

10. Τοποθετήστε το δοχείο απορριμμάτων και ασφαλίστε το με τη λαβή.

Αντιμετώπιση βλαβών

Δ ΚΙΝΔΥΝΟΣ

Ακούσια εκκίνηση της συσκευής / ηλεκτροπληξία

Η ακούσια εκκίνηση του κινητήρα αναρρόφησης μπορεί να προκαλέσει τραυματισμούς. Η ύπαρξη τάσης σε ηλεκτρικά εξαρτήματα μπορεί να προκαλέσει ηλεκτροπληξία.

Πριν από κάθε εργασία στη συσκευή, απενεργοποιείτε τη συσκευή και αποσυνδέετε το φισ ρεύματος. Όλοι οι έλεγχοι και οι εργασίες στα ηλεκτρικά εξαρτήματα πρέπει να εκτελούνται από ηλεκτρολόγο.

Υπόδειξη

Αν εμφανιστεί κάποια βλάβη, πρέπει να απενεργοποιήσετε αμέσως τη συσκευή. Η βλάβη πρέπει να επισκευαστεί πριν ενεργοποιηθεί ξανά η συσκευή. Εάν δε διορθωθεί η βλάβη, πρέπει να γίνει έλεγχος της συσκευής από το τμήμα εξυπηρέτησης πελατών.

Ο στρόβιλος αναρρόφησης δεν λειτουργεί

1. Ελέγξτε την πρίζα και την ασφάλεια της παροχής ρεύματος.
2. Ελέγξτε το ηλεκτρικό καλώδιο και τον ρευματολήπτη της συσκευής.
3. Ενεργοποιήστε τη συσκευή.

Η αναρροφητική ισχύς μειώνεται

1. Αφαιρέστε τα μπλοκαρίσματα από το ακροστόμιο, τον άκαμπτο ή τον ελαστικό σωλήνα αναρρόφησης.
2. Αντικαταστήστε τον γεμάτο σάκο απορριμμάτων (βλ. κεφάλαιο Αντικατάσταση σάκου απορριμμάτων).
3. Ελέγξτε την κεφαλή αναρρόφησης και το δοχείο απορριμμάτων για σωστή εφαρμογή.
4. Καθαρίστε το κύριο φίλτρο (βλ. κεφάλαιο Καθαρισμός κύριου φίλτρου).

- Ελέγξτε και αν χρειάζεται διορθώστε την εφαρμογή του φίλτρου.
- Αντικαταστήστε το κύριο φίλτρο (βλ. κεφάλαιο *Αντικατάσταση κύριου φίλτρου*).

Διαρροή σκόνης κατά την αναρρόφηση

- Ελέγξτε και αν χρειάζεται διορθώστε την εφαρμογή του φίλτρου.
- Καθαρίστε το κύριο φίλτρο (βλ. κεφάλαιο *Καθαρισμός κύριου φίλτρου*).
- Αντικαταστήστε το κύριο φίλτρο (βλ. κεφάλαιο *Αντικατάσταση κύριου φίλτρου*).

Απόρριψη

Η συσκευή πρέπει να απορρίπτεται σύμφωνα με τους νομικούς κανονισμούς όταν λήξει η διάρκεια ζωής της.

Εγγύηση

Σε κάθε χώρα ισχύουν οι όροι εγγύησης οι οποίοι εκδίδονται από την αρμόδια εταιρεία διανομής μας. Τυχόν βλάβες στη συσκευή σας επιδιορθώνονται από εμάς χωρίς χρέωση εντός της προθεσμίας εγγύησης, εφόσον οφείλονται σε σφάλμα υλικού ή κατασκευής. Σε περίπτωση εγγύησης απευθυνθείτε στον προμηθευτή σας ή το πλησιέστερο εξουσιοδοτημένο τμήμα εξυπηρέτησης πελατών, προσκομίζοντας το παραστατικό της αγοράς.
(για διευθύνσεις βλέπε την πίσω σελίδα)

Τεχνικά χαρακτηριστικά

Ηλεκτρική σύνδεση

Ηλεκτρική τάση	V	220-240
Φάση	~	1
Συχνότητα δικτύου	Hz	50-60
Ονομαστική ισχύς	W	3150
Μέγιστη ισχύς	W	3600
Βαθμός προστασίας		IPX4
Κατηγορία προστασίας		I*
Μέγιστη επιτρεπτή εμπέδηση ηλ. δικτύου	Ω	0.195+ j0.122

Διαστάσεις και βάρη

Σύνηθες βάρος λειτουργίας	kg	81
Μήκος x πλάτος x ύψος	mm	1020 x 680 x 1890

Επιφάνεια κύριου φίλτρου	m ²	2,24
Επιφάνεια κύριου φίλτρου	m ²	3,5

Περιβαλλοντικές συνθήκες

Θερμοκρασία αποθήκευσης	°C	-10-40
-------------------------	----	--------

Στοιχεία ισχύος συσκευής

Χωρητικότητα κάδου	l	100
Κενό αέρος (με βαλβίδα περιορισμού πίεσης)	kPa	25,4
Ποσότητα αέρα	l/s	3x 74
Σύνδεση ελαστικού σωλήνα αναρρόφησης		NW DN70
Ονομαστικό πλάτος εύκαμπτου σωλήνα αναρρόφησης		DN40/50/70

Μετρημένες τιμές κατά EN 60335-2-69

Τιμή δονήσεων χεριού-βραχίονα	m/s ²	< 2,5
Αβεβαιότητα K	m/s ²	0,2
Στάθμη ηχητικής πίεσης L _{pA}		79
Αβεβαιότητα K _{pA}		2

Ηλεκτρικό καλώδιο

Τύπος		H07R N-F 3G1,5 mm ²
Αριθμός εξαρτήματος		6.650-035.0
Μήκος καλωδίου	m	10

* με στοιχεία προστασίας κατηγορίας II
Με την επιφύλαξη τεχνικών αλλαγών.

Δήλωση συμμόρφωσης ΕΕ

Με το παρόν δηλώνουμε ότι η παρακάτω μηχανή λόγω του σχεδιασμού και του τύπου κατασκευής της καθώς και στην έκδοση την οποία έχουμε διαθέσει στην αγορά πληροί τις σχετικές βασικές απαιτήσεις για την ασφάλεια και την υγεία των Οδηγιών ΕΕ. Σε περίπτωση τροποποίησης της μηχανής που δεν έχει συμφωνηθεί με εμάς, αυτή η δήλωση ακυρώνεται.

Προϊόν: Ηλεκτρική σκούπα ξηρής αναρρόφησης

Προϊόν: Ηλεκτρική σκούπα υγρής και ξηρής αναρρόφησης

Τύπος: 9.989-xxx

Σχετικές Οδηγίες ΕΕ

2006/42/ΕΚ (+2009/127/ΕΚ)

2014/30/ΕΕ

2011/65/ΕΕ

Εφαρμοζόμενα εναρμονισμένα πρότυπα

EN 60335-1

EN 60335-2-69

EN 55014-1: 2017 + A11: 2020

EN 55014-2: 2015

EN IEC 61000-3-2: 2019

EN 61000-3-3: 2013 + A1: 2019

EN 61000-3-11: 2000

EN 62233: 2008

EN IEC 63000: 2018

Εφαρμοζόμενα εθνικά πρότυπα

-

Οι υπογράφωντες ενεργούν κατ' εντολή και με πληρεξούσιο από τη διεύθυνση της εταιρείας.



Διευθύνων εταίρος

M. Pfister

Kärcher Industrial Vacuuming GmbH

Robert-Bosch-Straße 4-8

73550 Waldstetten (Germany)

Τηλ.: +49 7171 94888-0

Φαξ: +49 7171 94888-528

Waldstetten, 21/11/01

İçindekiler

Genel uyarılar.....	112
Güvenlik bilgisi.....	112
Amaca uygun kullanım.....	113
Çevre koruma.....	113
Aksesuarlar ve yedek parçalar.....	113
Teslimatın içeriği.....	114
Cihaz açıklaması.....	114
Cihazdaki simgeler.....	114
İşletme alma.....	114
İşletim.....	114
Taşıma.....	117
Depolama.....	117
Koruma ve bakım.....	117
Arıza durumunda yardım.....	119
Tasfiye.....	119
Garanti.....	119
Teknik veriler.....	119
AB Uygunluk Beyanı.....	120

Genel uyarılar



Cihazınızın ilk kullanımdan önce bu orijinal kullanım kılavuzunu okuyun, bu kullanım kılavuzuna göre hareket edin ve kullanım kılavuzunu daha sonra kullanım veya cihazın sonraki sahipleri için saklayın.

- İşletme almadan önce, 5.956-249.0 numaralı güvenlik bilgilerini mutlaka okuyun.
- İşletim kılavuzu ve güvenlik bilgilerine uyulmaması, kullanıcı ve diğer kişiler için tehlikeli durumların oluşmasına ve cihazın hasar görmesine yol açabilir.
- Taşıma hasarları varsa hemen bayiye bilgilendirin.

Güvenlik bilgisi

Tehlike kademeleri

⚠ TEHLİKE

- *Ağır bedensel yaralanmalar ya da ölüme neden olan direkt bir tehlikeye yönelik uyarı.*

⚠ UYARI

- *Ağır bedensel yaralanmalar ya da ölüme neden olabilecek olası tehlikeli bir duruma yönelik uyarı.*

△ TEDBİR

- Hafif yaralanmalara neden olabilecek olası tehlikeli bir duruma yönelik uyarı.

DIKKAT

- Maddi hasarlara neden olabilecek olası tehlikeli bir duruma yönelik uyarı.

Genel güvenlik bilgileri

△ **TEHLİKE** ● Çekilen malzemenin güvenli bir şekilde imha edilmesi de dahil olmak üzere, cihazın ve kullanılacak maddelerin kullanımı sadece eğitimli personel tarafından gerçekleştirilmelidir. ● Atık hava odaya geri gönderilirse odada yeterli hava değişim oranı L olmalıdır. Talep edilen sınır değerlerine uymak için, geri verilen hacim akışı temiz hava hacmi akışının maks. %50'sine (oda hacmi V_R x hava değişim oranı L_W) tekabül etmelidir. Özel havalandırma önlemi olmadan şunlar geçerlidir: $L_W = 1 \text{ sa}^{-1}$. ● Bu cihaz, sağlığa zararlı toz içerir. Toz toplama torbasının bertaraf edilmesi de dahil olmak üzere boşaltma ve bakım işlemleri, sadece uygun koruyucu ekipman giyen yetkili kişiler tarafından gerçekleştirilmelidir. ● Cihazı, yalnızca tam filtreleme sistemi ile kullanın. ● Kullanılacak malzemeler için geçerli olan ilgili güvenlik yönetmeliklerini dikkate alın.

△ **UYARI** ● Cihazı, ıslak koşullarda açık havada kullanmayın veya depolamayın.

● Cihazın sabit şekilde durması için yürütme tekerleklerinde bulunan park frenini etkinleştirin. Park freni çözümlü durumda cihaz kontrolsüz biçimde hareket edebilir.

△ **TEDBİR** ● Uzun işletim molalarında ve kullanımdan sonra cihazı, cihaz şalterinden kapatın ve şebeke fişini çıkarın.

Acil durumda yapılacaklar

△ TEHLİKE

Kısa devre veya başka elektrik arızalarında yaralanma ve hasar tehlikesi
Elektrik çarpması riski, yanma riski
Cihazı kapatın ve elektrik fişini çıkartın.

Amaca uygun kullanım

Cihazın uygun olduğu kullanım alanları:


- Zemin ve duvar yüzeylerinin ıslak ve kuru temizliği


- Nemli veya sıvı maddelerin vakumlanması
- Örn. depolama ve üretim alanlarında endüstriyel kullanım

Bunları dışındaki herhangi bir kullanım, amacına uygun olmayan kullanım olarak değerlendirilecektir.

Cihazın vinç ile yüklemesine izin verilmemiştir.

Çevre koruma

 Ambalaj malzemeleri geri dönüştürülebilir. Lütfen ambalajları çevreye zarar vermeden tasfiye edin.

 Elektrikli ve elektronik cihazlar, değerli ve geri dönüştürülebilir malzemelerin yanı sıra yanlış kullanılması veya yanlış imha edilmesi durumunda insan sağlığı ve çevre için potansiyel tehlike teşkil edecek piller, aküler veya yağlar içerebilir.

Ancak cihazın usulüne uygun şekilde çalıştırılması için bu parçalar gereklidir. Bu sembol ile işaretlenen cihazlar evsel atık ile birlikte imha edilmemelidir.

İçindekiler hakkında uyarılar (REACH)

İçindekiler hakkında ayrıntılı bilgileri bulabileceğiniz adres: www.kaercher.com/REACH

Aksesuarlar ve yedek parçalar

Sadece orijinal aksesuarlar ve orijinal yedek parçalar kullanın. Bu parçalar cihazın güvenli ve arızasız işletilmesini sağlar. Aksesuarlar ve yedek parçalara ilişkin bilgiler için adres: www.kaercher.com, servis alanında.

Şunları lütfen unutmayın:

- Teslimat kapsamına herhangi bir aksesuar dahil değildir. Aksesuarlar uygulamaya bağlı olarak ayrıca sipariş edilmelidir.
- Cihazın doğru çalışması yalnızca emme hortumunun öngörülen nominal genişliği (bkz. Bölüm *Teknik veriler*) ile garanti edilir.
- Yedek parça ve aksesuarları bayinizden veya KÄRCHER şubenizden temin edebilirsiniz.

Teslimatın içeriği

Ambalaj açıldığında içindeki parçalarda eksiklik olup olmadığını kontrol edin. Nakliye hasarı söz konusuysa lütfen bayinize haber verin.

Cihaz açıklaması

Resimler için grafik sayfasına bakın

Şekil A

- ① Kir kabının braket kolu
- ② Emiş bağlantısı
- ③ Filtre halkası
- ④ Filtre temizleme kolu
- ⑤ Emme türbini cihaz şalteri
- ⑥ Conta
- ⑦ Filtre
- ⑧ Filtre sarsıcı
- ⑨ Şebeke kablosu
- ⑩ Kablo askısı
- ⑪ Taşıma kulpu
- ⑫ Emme kafası
- ⑬ Tip levhası
- ⑭ Emme kafası kilit düzeni
- ⑮ Ara halka
- ⑯ Kablo tutucu
- ⑰ İtme dirseği
- ⑱ Kir kabı
- ⑲ Sabitleme frenine sahip yönlendirme tekeri
- ⑳ Emme borusu için tutucu
- ㉑ Ara halka kilit düzeni
- ㉒ Yer süpürme başlığı için tutucu
- ㉓ Şasi

Cihazdaki simgeler



İmha torbası
(Sipariş No. 9.989-607.0)



Ana filtre
(Sipariş No. 6.907-651.0)



H14 filtresi
(Sipariş No. 9.993-006.0)

İşletime alma

⚠ UYARI

Sağlığa zararlı toz nedeniyle tehlike

Tozun solunması, solunum yolu hastalıklarına sebep olabilir.

Filtre elemanı olmadan emme işlemi yapmayın; aksi halde artan ince toz emisyonu nedeniyle sağlık tehlikesi oluşur.

⚠ DİKKAT

Eksik filtre elemanı

Vakum motorunda hasar

Filtre elemanı olmadan süpürmeyin.

1. Cihazı çalışma pozisyonuna getirin.
2. Cihazı sabitleme frenleriyle emniyete alın.
3. Emme kafasının doğru şekilde takılı olduğundan emin olun.
4. Vakum hortumunu (teslimat kapsamında değildir) vakum bağlantısına takın.
5. Kir kabındaki doluluk seviyesini kontrol edin (bkz. Bölüm *Kir kabının doluluk seviyesinin kontrol edilmesi*).
6. Gerekirse kir kabını boşaltın (bkz. Bölüm *Kir kabını boşaltın*).
7. Kuru temizlemeden önce imha torbasını yerleştirin (bkz. Bölüm *Kuru süpürme*).
8. Arzu ettiğiniz aksesuarı (teslimat kapsamına dahil değildir) vakum hortumuna takın.

Kir kabının doluluk seviyesinin kontrol edilmesi

Kir kabını, kir kabı üzerindeki vakum ağzının alt kenarına kadar dolduğunda boşaltılmalıdır. Maksimum doluluk seviyesi aşıldığında cihaz otomatik olarak kapanmaz.

1. Kir deposundaki doluluk seviyesini düzenli olarak kontrol edin.

İşletim

⚠ UYARI

Sağlığa zararlı toz nedeniyle tehlike

Tozun solunması, solunum yolu hastalıklarına sebep olabilir.

Her iki filtre elemanı da olmadan vakum işlemi yapmayın; aksi halde artan ince toz emisyonu nedeniyle sağlık tehlikesi söz konusudur.

DIKKAT

İnce tozun girmesi sonucu tehlike

Emme motorunda hasar tehlikesi mevcuttur.

Emme işleminde, ana filtre elemanını asla çıkarmayın.

Kuru süpürme

Not

Bu cihazla toz sınıfı H'ye kadar tüm tozlar süpürülebilir. Toz toplama torbası kullanımı yasal olarak zorunludur.

Not

Cihaz, kuru, yanıcı olmayan tozların süpürülmesi için endüstriyel bir elektrikli süpürge olarak kullanılır.

Islak vakumlamadan kuru vakumlamaya geçiş

DIKKAT

Islak süpürmeden kuru süpürmeye geçme

Filtrede hasar riski

Islak filtre elemanı ile kuru tozları süpürmeyin; bu, filtreyi tıkar ve kullanılamaz hale getirir.

1. Kuru süpürme kullanımından önce ıslak filtrenin iyice kurumasını sağlayın veya kuru bir filtre kullanın.
2. Gerektiğinde filtreyi değiştirin.

İmha torbasının yerleştirilmesi

1. Cihazı sabitleme frenleriyle emniyete alın.

Şekil B

2. Braket kolunu yukarı doğru çekin.
Kir kabının kilidi açılır ve kir kabı indirilir.

Şekil C

3. Kir kabını braket kolundan tutarak cihazdan dışarı çekin.

Şekil D

4. İmha torbasını kir kabının içine yerleştirin ve kabın duvarına ve tabanına dikkatlice oturtun.
5. İmha torbasının kenarını, kir kabının kenarından dışarıya doğru katlayın.
6. Güvenlik filtresi torbasının kenarını, kir kabının kenarından dışarıya doğru katlayın.

△ UYARI

Kir haznesinin kilitleme sırasında yanlış kullanımı

Ezilme tehlikesi

Kilitleme esnasında ellerinizi kesinlikle kir haznesi ile filtre halkası arasına sokmayın veya kaldırma mekanizmasına yaklaşmayın.

Braket kolunu iki elinizle tetikleyerek kir kabını kilitleyin.

7. Kir kabını yerleştirin ve braket koluyla kilitleyin.

Islak süpürme

△ TEHLİKE

Sağlığa zararlı toz nedeniyle tehlike

Tozun solunması, solunum yolu hastalıklarına sebep olabilir.

Islak süpürme sırasında, sağlığa zararlı tozlar çekilmemelidir.

DIKKAT

Kir haznesinin taşması nedeniyle hasar tehlikesi

Kir haznesi, yüksek miktarda sıvı emildiğinde, birkaç saniye içerisinde dolabilir ve taşabilir.

Doluluk seviyesini sürekli olarak kontrol edin.

1. Islak süpürmeden önce imha torbasını çıkarın (bkz. Bölüm İmha torbasının çıkarılması).

İmha torbasının çıkarılması

1. Cihazı sabitleme frenleriyle emniyete alın.

Şekil B

2. Braket kolunu yukarı doğru çekin.
Kir kabının kilidi açılır ve kir kabı indirilir.

Şekil C

3. Kir kabını braket kolundan tutarak cihazdan dışarı çekin.

Şekil E

4. İmha torbasını yukarı kaldırın.
5. İmha torbasını kablo bağıyla sıkıca kapatın.
6. İmha torbasını çıkarın.
7. İmha torbasını yasal düzenlemelere uygun şekilde bertaraf edin.

⚠ **UYARI**

Kir haznesinin kilitleme sırasında yanlış kullanımı

Ezilme tehlikesi

Kilitleme esnasında ellerinizi kesinlikle kir haznesi ile filtre halkası arasına sokmayın veya kaldırma mekanizmasına yaklaştırmayın.

Braket kolunu iki elinizle tetikleyerek kir kabını kilitleyin.

8. Kir kabını yerleştirin ve braket koluyla kilitleyin.

Islak vakumlamanın sonlandırılması

⚠ **UYARI**

Atık suların uygun olmayan bertarafı

Çevre kirliliği

Atık suların arıtılmasına yönelik yerel yönetmelikleri dikkate alın.

1. Filtreyi kurutun.
2. Kir kabını nemli bezle temizleyin ve kurulaştırın.

Cihazın çalıştırılması

1. Şebeke fişini prize takın.
2. Cihazı, vakum türbini cihaz şalterlerinden açın.

Not

İstenilen vakum gücünü, vakum türbini 1 ile başlayarak, cihaz vakum türbini cihaz şalterleri üzerinden seçin. Vakum türbinlerini daima birbiri ardına açıp kapatın.

3. Vakumlama işlemi başlatın.

Temizleme işlemi

1. Temizliği yapın.

Ana filtrenin temizlenmesi

Yıldız filtre, düzenli aralıklarla temizlenmelidir.

1. Cihazı kapatın.
2. Kuru vakum malzemesi vakumlandığında filtre temizleme kolunu en az 5 kez ileri geri hareket ettirilmelidir.

Bu temizlikle durumda herhangi bir iyileşme olmuyorsa yıldız filtreyi çıkarın ve yıkayın veya değiştirin (bkz. Bölüm *Koruma ve bakım*).

Cihazın kapatılması

1. Cihazı vakum türbini cihaz şalterlerinden kapatın.
2. Elektrik fişini çıkartın.

Her işletimden sonra

Kir kabını boşaltın

Giriş açıklığı veya vakum hortumu kapalı.

1. Cihazı, vakum türbini cihaz şalterlerinden açın.
2. Ana filtreyi temizleyin (bkz. Bölüm *Ana filtrenin temizlenmesi*).
3. Cihazı vakum türbini cihaz şalterlerinden kapatın.
4. Cihazı sabitleme frenleriyle emniyete alın.

Şekil B

5. Braket kolunu yukarı doğru çekin.

Kir kabının kilidi açılır ve kir kabı indirilir.

Şekil C

6. Kir kabını braket kolundan tutarak cihazdan dışarı çekin.
7. Kir kabını boşaltın. Bunu yapmak için gerekirse imha torbasını çıkarın (bkz. *İmha torbasının çıkarılması*).

Not

Kir kabı, kol üzerinden vinçle kaldırılabilir. Vinçle taşımak için maksimum taşıma kapasitesi 50 kg.

⚠ **TEDBİR**

İzin verilen toplam ağırlığın aşılması

Yaralanma ve zarar görme tehlikesi

Vinçle taşırken kir kabının toplam ağırlığına dikkat edin.

Kabı aşırı yüklemeyin.

Vinçle kaldırmaya yönelik geçerli yönetmelikleri dikkate alın.

⚠ **UYARI**

Kir haznesinin kilitleme sırasında yanlış kullanımı

Ezilme tehlikesi

Kilitleme esnasında ellerinizi kesinlikle kir haznesi ile filtre halkası arasına sokmayın veya kaldırma mekanizmasına yaklaştırmayın.

Braket kolunu iki elinizle tetikleyerek kir kabını kilitleyin.

8. Kir kabını yerleştirin ve braket koluyla kilitleyin.

Cihazı temizleme

⚠ UYARI

Atık suların uygun olmayan bertarafı

Çevre kirliliği

Atık suların arıtılmasına yönelik yerel yönetmelikleri dikkate alın.

1. Cihazı, içten ve dıştan süpürerek ve nemli bir bezle silerek temizleyin. Cihaz süpürülürken aynı veya daha iyi sınıflandırmaya sahip bir elektrikli süpürge kullanılmalıdır.
2. Aksesuarları (teslimat kapsamına dahil değildir) gerekirse suyla yıkayın ve kuru tutun.

Cihazın muhafaza edilmesi

1. Şebeke kablosunu kablo tutucunun etrafına sarın.
2. Cihazı kuru bir odada muhafaza edin ve izinsiz kullanıma karşı emniyete alın.

Taşıma

⚠ TEDBİR

Ağırlığın dikkate alınmaması

Yaralanma ve zarar görme tehlikesi mevcuttur

Taşıma sırasında cihazın ağırlığını dikkate alın.

1. Sabitleme frenlerini serbest bırakın ve cihazı itme kolundan itin.
2. Cihazı yüklemek için şasiden ve itme kolundan tutun.
3. Cihazı taşıt içerisinde taşıırken, kayma ve devrilmeye karşı emniyete alın.

Depolama

⚠ TEDBİR

Ağırlığın dikkate alınmaması

Yaralanma ve zarar görme tehlikesi mevcuttur

Depolama sırasında cihazın ağırlığına dikkat edin.

1. Cihazı sadece iç mekanlarda yataklayın.

Koruma ve bakım

⚠ TEHLİKE

İstenmeden çalışmaya başlayan cihaz, akım ileten parçalarla temas

Yaralanma tehlikesi, elektrik çarpması

Cihazdaki çalışmalardan önce cihazı kapatın.

Şebeke fişini çekin.

⚠ TEHLİKE

Sağlığa zararlı toz nedeniyle tehlike

Tozun solunması, solunum yolu hastalıklarına sebep olabilir.

Bakım çalışmaları sırasında (ör. filtre değişimi), P2 veya daha kaliteli bir solunum cihazı ve tek kullanımlık giysi kullanılmalıdır.

⚠ TEHLİKE

Yetersiz filtreleme

Tozun solunması, solunum yolu hastalıklarına sebep olabilir.

Cihaz filtrasyonunun etkinliği, EN 60 335-2-69 22.AA.201.2 içerisinde belirtilen test metodu ile test edilebilir.

⚠ UYARI

Sağlığa zararlı toz nedeniyle tehlike

Tozun solunması, solunum yolu hastalıklarına sebep olabilir.

Tehlikelerin önlenmesine yönelik güvenlik cihazlarının güvenlik açısından sorunsuz şekilde çalışıp çalışmadığı, yılda en az bir kez üretici veya eğitilmiş bir personel tarafından kontrol edilmelidir; örneğin cihazın sızdırmazlığı, filtrede hasar olup olmadığı, kontrol cihazlarının işlevi.

DIKKAT

Silikon içeren bakım ürünleri

Plastik parçalar hasar görebilir.

Temizlik için silikon içeren bakım ürünleri kullanmayın.

Toz giderme makineleri, BGV A1 açısından tehlikelerin önlenmesi veya ortadan kaldırılmasına yönelik güvenlik cihazlarıdır.

- Bakım kullanıcı tarafından gerçekleştirilen, cihazın, servis personeli veya diğer kişiler için tehlike oluşturmadan sökülmesi, temizlenmesi ve bakımının yapılması gerekir. Uygun önlemler arasında, sökme işleminden önce detoksifikasyon, cihazın söküleceği yerlerde filtrelenmiş cebri havalandırma sağlanması, bakım alanlarının temizliği ve personelin uygun bir şekilde korunması bulunmaktadır.
- Cihazın dış kısmı vakumla temizleme ve silme yoluyla temizlenmeli veya tehlikeli

bölgeden çıkarılmadan önce mühürleme işleminden geçirilmelidir. Tehlikeli alanın dışına çıkarıldığında tüm teçhizat kirlenmiş sayılmalıdır. Toz dağılımını önlemek için uygun tedbirler alınmalıdır.

- Bakım ve onarım çalışmalarını gerçekleştirirken tatmin edici bir şekilde temizlenemeyen kirlenmiş maddeler atılmalıdır. Bu tür maddeler, atıkların bertaraf edilmesine yönelik yürürlükteki yönetmeliklere uygun olarak geçirimsiz torbalara koyulmalıdır.
 - Cihazın taşınması ve bakımı sırasında vakum ağız sızdırmazlık tapaları ile kapatılmalıdır.
1. Basit bakım ve koruma çalışmalarını kendiniz yapabilirsiniz.
 2. Cihaz yüzeyi ve hazne iç kısmını, nemli bir bezle düzenli olarak temizleyin.

Kontrol ve bakım çalışmaları

Kaza önlemeye yönelik yasa koyucunun geçerli ulusal yönetmelikleri doğrultusunda cihazın düzenli kontrollerinin yapılmasını sağlayın. Bakım çalışmalarının, üretici bilgileri doğrultusunda düzenli zaman aralıklarıyla yetkili personel tarafından uygulanması gerekir, bu kapsamda mevcut yönetmelikler ve güvenlik gereksinimleri dikkate alınmalıdır. Elektrik tesisatındaki çalışmalar sadece elektrik uzmanı tarafından uygulanabilir. Sorularınızda lütfen KÄRCHER şubesine başvurunuz.

Ana filtrenin değiştirilmesi

1. Cihazı kapatın.
2. Elektrik fişini çıkartın.
3. Vakum kafasının kilidini açın ve vakum kafasını çıkarın.
4. Ara halkanın kilidini açın ve halkayı çıkarın.
5. Kirlenen yıldız kıvrımlı filtreyi çıkarın.
6. Kirlenen yıldız filtreyi cihazdan çıkardıktan hemen sonra bir torbaya koyun ve torbayı sıkıca kapatın.
7. Kirlenen yıldız filtreyi yasal gereklilikler uyarınca imha edin.
8. Temiz hava tarafındaki kiri temizleyin.
9. Yüksek basınç hortumunda hasar olup olmadığını kontrol edin.

10.Yeni yıldız filtrenin takılması:

- a Yıldız filtreyi, sarsma elemanlarını filtre ceplerinde ortalanacak şekilde ara halkadaki filtre sarsıcı üzerine çekin.
- b Ara halkayı yıldız filtre ve filtre sarsıcı ile birlikte filtre halkasının üzerine yerleştirin.
- c Ara halkayı kilitleyin.

11.Emme kafasını takın ve kilitleyin.

H filtrenin değiştirilmesi

1. Cihazı sabitleme frenleriyle emniyete alın.
 2. Cihazı cihaz şalterlerinden kapatın.
 3. Elektrik fişini çıkartın.
- Şekil F**
4. Emme kafasının kilidini açın ve emme kafasını çıkarın.
 5. Altıgen vidayı uygun bir aletle saat yönünün tersine çevirerek çıkarın.
 6. Contaları ve filtreyi vakum kafasından çıkarın.
 7. Temiz hava tarafındaki kiri temizleyin.
 8. Yeni H filtreyi işlemleri ters sırada takip ederek yerleştirin. Contaların yerine doğru şekilde oturduğundan emin olun.
 9. İstenmeyen herhangi bir gevşemeyi önlemek için altıgen vidanın dışına uygun bir madde (örn. Loctite 243) sürün.
 - 10.Altıgen vidayı saat yönünde sıkın.
 - 11.Emme kafasını takın ve kilitleyin.

İmha torbasının değiştirilmesi

1. Cihazı sabitleme frenleriyle emniyete alın.

Şekil B

2. Braket kolunu yukarı doğru çekin.

Kir kabının kilidi açılır ve kir kabı indirilir.

Şekil C

3. Kir kabını braket kolundan tutarak cihazdan dışarı çekin.

Şekil E

4. İmha torbasını yukarı kaldırın.
5. İmha torbasını kablo bağıyla sıkıca kapatın.
6. İmha torbasını çıkarın.
7. İmha torbasını yasal düzenlemelere uygun şekilde bertaraf edin.

Şekil D

8. Yeni imha torbasını kir kabının içine yerleştirin ve kabın duvarına ve tabanına dikkatlice oturtun.
9. İmha torbasının kenarını, kir kabının kenarından dışarıya doğru katlayın.

⚠ **UYARI**

Kir haznesinin kilitleme sırasında yanlış kullanımı

Ezilme tehlikesi

Kilitleme esnasında ellerinizi kesinlikle kir haznesi ile filtre halkası arasına sokmayın veya kaldırma mekanizmasına yaklaştırmayın.

Braket kolunu iki elinizle tetikleyerek kir kabını kilitleyin.

10. Kir kabını yerleştirin ve braket koluyla kilitleyin.

Arıza durumunda yardım

⚠ **TEHLİKE**

Cihazın istem dışı başlatılması / elektrik çarpması

Vakum motorunun istem dışı çalışması yalaralanmalara yol açabilir. Elektrikli parçalar üzerindeki gerilim, elektrik çarpmasına yol açabilir.

Cihazdaki bütün çalışmalardan önce cihazı kapatın ve şebeke fişini çekin.

Elektrikli parçalardaki tüm kontrol ve çalışmaları bir uzmana yaptırın.

Not

Bir arıza oluşursa cihaz, derhal kapatılmalıdır. Yeniden işleme alınmadan önce, arıza giderilmelidir.

Arızanın giderilememesi durumunda, cihaz müşteri hizmetleri tarafından kontrol edilmelidir.

Emme türbini çalışmıyor

1. Prizi ve akım beslemesinin güvenliğini kontrol edin.
2. Şebeke kablosunu ve cihazın şebeke fişini kontrol edin.
3. Cihazı açın.

Emme gücü düşüyor

1. Vakum ağzındaki, vakum borusundaki veya vakum hortumundaki tıkanıklıkları giderin.
2. Dolu imha torbasını değiştirin (bkz. Bölüm *İmha torbasının değiştirilmesi*).

3. Vakum kafasının ve kir kabının yerine doğru şekilde oturduğunu kontrol edin.
4. Ana filtreyi temizleyin (bkz. Bölüm *Ana filtrenin temizlenmesi*).
5. Filtrenin yerine doğru bir şekilde oturup oturmadığını kontrol edin ve gerekirse filtreyi düzeltin.
6. Ana filtreyi değiştirin (bkz. Bölüm *Ana filtrenin değiştirilmesi*).

Vakum sırasında toz çıkışı

1. Filtrenin yerine doğru bir şekilde oturup oturmadığını kontrol edin ve gerekirse filtreyi düzeltin.
2. Ana filtreyi temizleyin (bkz. Bölüm *Ana filtrenin temizlenmesi*).
3. Ana filtreyi değiştirin (bkz. Bölüm *Ana filtrenin değiştirilmesi*).

Tasfiye

Cihaz, kullanım ömrünün sonunda yasal düzenlemelere uygun şekilde bertaraf edilmelidir.

Garanti

Her ülkede yetkili distribütörümüz tarafından verilmiş garanti şartları geçerlidir. Garanti süresi içinde cihazınızda oluşan muhtemel hasarları, arızanın kaynağı üretim veya malzeme hatası olduğu sürece ücretsiz olarak karşılıyoruz. Garanti durumunda satış fişi ile satıcıya veya yetkili servise başvurun.

(Adres için Bkz. Arka sayfa)

Teknik veriler

Elektrik bağlantısı

Şebeke gerilimi	V	220-240
Faz	~	1
Şebeke frekansı	Hz	50-60
Nominal güç	W	3150
Maksimum güç	W	3600
Koruma türü		IPX4
Koruma sınıfı		I*
İzin verilen maksimum şebeke empedansı	Ω	0.195+j0.122

Boyutlar ve ağırlıklar

Tipik işletim ağırlığı	kg	81
Uzunluk x genişlik x yükseklik	mm	1020 x 680 x 1890
Ana filtre filtre yüzeyi	m ²	2,24
H filtresi filtre yüzeyi	m ²	3,5

Ortam koşulları

Depolama sıcaklığı	°C	-10-40
--------------------	----	--------

Cihaz performans verileri

Hazne hacmi	l	100
Vakum (basınç sınırlama valfli)	kPa	25,4
Hava miktarı	l/s	3x 74
Emme hortumu bağlantısı	NW	DN70
Emme hortumu nominal genişliği	DN40/	50/70

EN 60335-2-69'ye göre tespit edilen değerler

El-kol titreşim değeri	m/s ²	< 2,5
Belirsizlik K	m/s ²	0,2
Ses basınç seviyesi L _{pA}	dB(A)	79
Belirsizlik K _{pA}	dB(A)	2

Şebeke kablosu

Tip	H07R	
	N-F	
	3G1,5	
	mm ²	
Parça numarası	6.650-035.0	
Kablo uzunluğu	m	10

* koruma sınıfı II düzenlemesine ait unsurlar ile
Teknik değişiklik hakkı saklıdır.

AB Uygunluk Beyanı

İşbu belgeyle, aşağıda adı geçen makinenin mevcut tasarımı yapı tarzı ve tarafımızdan piyasaya sürülen modeliyle AB direktifinin ilgili temel güvenlik ve sağlık yükümlülüklerine uygun olduğunu beyan ederiz. Bizim onayımız olmadan makinede yapılan bir değişiklik durumunda, bu açıklama geçerliliğini kaybeder.

Ürün: Kuru elektrikli süpürge

Ürün: Islak ve kuru elektrikli süpürge

Tip: 9.989-xxx

İlgili AB direktifleri

2006/42/AT (+2009/127/AT)

2014/30/AB

2011/65/AT

Uygulanan uyumlaştırılmış normlar

EN 60335-1

EN 60335-2-69

EN 55014-1: 2017 + A11: 2020

EN 55014-2: 2015

EN IEC 61000-3-2: 2019

EN 61000-3-3: 2013 + A1: 2019

EN 61000-3-11: 2000

EN 62233: 2008

EN IEC 63000: 2018

Uygulanan ulusal normlar

-

Aşağıda imzası olan, yönetim adına ve yönetim yetkisine sahip olarak hareket eder.

Hissedar Şirket Yöneticisi

M. Pfister

Kärcher Endüstriyel Vakumlama GmbH

Robert-Bosch-Straße 4-8

73550 Waldstetten (Germany)

Tel.: +49 7171 94888-0

Faks: +49 7171 94888-528

Waldstetten, 21/11/01

Содержание

Общие указания	121
Указания по технике безопасности ..	121
Использование по назначению	122
Защита окружающей среды	122
Принадлежности и запасные части	122
Комплект поставки	123
Описание устройства	123
Символы на устройстве	123
Ввод в эксплуатацию	123
Эксплуатация	124
Транспортировка	126
Хранение	126
Уход и техническое обслуживание ..	127
Помощь при неисправностях	129
Утилизация	130
Гарантия	130
Технические характеристики	130
Декларация о соответствии стандартам ЕС	131

Общие указания



Перед первым использованием изделия следует прочитать данное руководство по эксплуатации, действовать в соответствии с ним и сохранить его для последующего использования или следующего владельца устройства.

- Перед первым вводом в эксплуатацию следует обязательно ознакомиться с указаниями по технике безопасности № 5.956-249.0.
- Несоблюдение руководства по эксплуатации и указаний по технике безопасности может привести к повреждению устройства и опасности травмирования оператора и других лиц.
- При обнаружении транспортных повреждений сразу проинформировать торгового представителя.

Указания по технике безопасности

Степень опасности

△ ОПАСНОСТЬ

- Указание относительно непосредственно грозящей опасности, которая приводит к тяжелым травмам или к смерти.

△ ПРЕДУПРЕЖДЕНИЕ

- Указание относительно возможной потенциально опасной ситуации, которая может привести к тяжелым травмам или к смерти.

△ ОСТОРОЖНО

- Указание на потенциально опасную ситуацию, которая может привести к получению легких травм.

ВНИМАНИЕ

- Указание относительно возможной потенциально опасной ситуации, которая может повлечь за собой материальный ущерб.

Общие указания по технике безопасности

- △ ОПАСНОСТЬ • Работа с устройством и веществами, для которых оно предназначено, включая безопасный метод ликвидации собранного материала, осуществляются только обученным персоналом. • Если отработанный воздух отводится в помещение, то в данном помещении должна быть обеспечена достаточная степень воздухообмена L . Для соблюдения требуемых предельных значений объемный поток может составлять максимально 50 % от объема свежего воздуха (объем помещения V_R x степень воздухообмена L_{Bm}). Без принятия особых мер по обеспечению вентиляции действует правило: $L_{Bm} = 1h^{-1}$. • В данном устройстве находится вредная для здоровья пыль. Работы по удалению пыли из устройства и техническое обслуживание устройства, включая и удаление пылесборников, должны

выполняться только специалистами, имеющими соответствующее защитное снаряжение. • Не эксплуатировать устройство без полной системы фильтрации.

• Соблюдать правила техники безопасности, применяемые к материалам, подлежащим обработке.

⚠ ПРЕДУПРЕЖДЕНИЕ

• Запрещается использовать или оставлять прибор под открытым небом в условиях повышенной влажности. • Для безопасного положения устройства задействовать стояночные тормоза на направляющем ролике. При неактивном стояночном тормозе устройство может бесконтрольно прийти в движение.

⚠ ОСТОРОЖНО • При

продолжительных перерывах в эксплуатации и после использования выключать прибор с помощью выключателя устройства и вытягивать штепсельную вилку из розетки.

Поведение в случае возникновения аварийной ситуации

⚠ ОПАСНОСТЬ

Опасность травмирования и повреждений при коротком замыкании или других неполадках электрики

Опасность поражения электрическим током, опасность ожогов

В аварийной ситуации выключить устройство и извлечь штепсельную вилку из розетки.

Использование по назначению

Устройство предназначено для:

- Влажная и сухая уборка поверхностей пола и стен
- Всасывание влажных или жидких веществ
- Промышленное использование, например, в складских и производственных помещениях

Любое другое использование считается несоответствующим.

Устройство не имеет допуска для погрузки краном.

Защита окружающей среды



Упаковочные материалы поддаются вторичной переработке. Упаковку необходимо утилизировать без ущерба для окружающей среды.



Электрические и электронные устройства часто содержат ценные материалы, пригодные для вторичной переработки, и зачастую такие компоненты, как батареи, аккумуляторы или масло, которые при неправильном обращении или ненадлежащей утилизации представляют потенциальную опасность для здоровья и экологии. Тем не менее, данные компоненты необходимы для правильной работы устройства. Устройства, обозначенные этим символом, запрещено утилизировать вместе с бытовыми отходами.

Указания по ингредиентам (REACH)

Для получения актуальной информации об ингредиентах см. www.kaercher.com/REACH

Принадлежности и запасные части

Использовать только оригинальные принадлежности и запасные части. Только они гарантируют безопасную и бесперебойную работу устройства.

Для получения информации о принадлежностях и запчастях см. раздел «Сервис» на сайте www.kaercher.com.

Учитывать следующее:

- Принадлежности в объем поставки не входят. Необходимые в зависимости от предполагаемой работы принадлежности следует заказывать отдельно.
- Надлежащее функционирование устройства гарантируется только предписанным номинальным диаметром всасывающего шланга

(см. главу *Технические характеристики*).

- Запасные части и принадлежности можно получить у дилера или в филиале фирмы KÄRCHER.

Комплект поставки

При распаковке устройства проверить комплектацию. О повреждении при транспортировке следует сообщить своему дилеру.

Описание устройства

Рисунки см. на страницах с рисунками

Рисунок А

- ① Ручка для мусоросборника
- ② Всасывающий патрубок
- ③ Фильтрование
- ④ Рычаг очистки фильтра
- ⑤ Приборный выключатель всасывающей турбины
- ⑥ Уплотнительное кольцо
- ⑦ Фильтр
- ⑧ Фильтрационный вибратор
- ⑨ Сетевой кабель
- ⑩ Крючок для кабеля
- ⑪ Ручка для переноски
- ⑫ Головка пылесоса
- ⑬ Фирменная табличка
- ⑭ Фиксатор головки пылесоса
- ⑮ Прокладочное кольцо
- ⑯ Держатель кабеля
- ⑰ Дугообразная ручка
- ⑱ Мусоросборник
- ⑲ Поворотный ролик со стояночным тормозом
- ⑳ Держатель для всасывающей трубки
- ㉑ Замыкание промежуточного кольца
- ㉒ Держатель насадки для пола
- ㉓ Шасси

Символы на устройстве



Мешок для мусора
(Номер для заказа 9.989-607.0)



Главный фильтр
(Номер для заказа 6.907-651.0)



Фильтр H14
(Номер для заказа 9.993-006.0)

Ввод в эксплуатацию

△ ПРЕДУПРЕЖДЕНИЕ

Опасность из-за вредной для здоровья пыли

Заболевания дыхательных путей, вызванные вдыханием пыли.

Не эксплуатировать устройство без фильтрующего элемента, так как в противном случае существует опасность для здоровья из-за увеличения выбросов мелкой пыли.

ВНИМАНИЕ

Отсутствующий фильтрующий элемент

Повреждение электродвигатель пылесоса

Не осуществлять уборку пылесосом без фильтрующего элемента.

1. Установить устройство в рабочее положение.
2. Зафиксировать устройство с помощью стояночного тормоза.
3. Убедиться, что головка пылесоса установлена правильно.
4. Вставить всасывающий шланг (не входит в комплект поставки) во всасывающий патрубок.
5. Проверить уровень заполнения в мусоросборнике (см. главу *Проверка уровня заполнения мусоросборника*).
6. При необходимости опорожнить мусоросборник (см. главу *Опорожнение мусоросборника*).
7. Перед сухой уборкой вставить мешок для утилизации (см. главу *Сухая уборка*).
8. Подсоединить к всасывающему шлангу нужную принадлежность (не входит в комплект поставки).

Проверка уровня заполнения мусоросборника

Когда мусоросборник заполняется до нижнего края всасывающего патрубка, его необходимо опорожнить. Устройство не отключается автоматически при

превышении максимального уровня заполнения.

1. Регулярно проверять уровень заполнения в мусоросборнике.

Эксплуатация

⚠ ПРЕДУПРЕЖДЕНИЕ

Опасность из-за вредной для здоровья пыли

Заболевания дыхательных путей, вызванные вдыханием пыли.

Не эксплуатировать устройство без обоих фильтрующих элементов, так как в противном случае существует опасность для здоровья из-за увеличения выбросов мелкой пыли.

ВНИМАНИЕ

Опасность из-за выброса мелкой пыли

Опасность повреждения электродвигателя пылесоса.

Не снимать основной фильтрующий элемент во время уборки.

Сухая уборка

Примечание

Данным устройством можно всасывать пыль всех типов до категории пыли H. Использование пылесборного мешка необходимо согласно законодательству.

Примечание

Устройство можно использовать в качестве промышленного пылесоса для всасывания сухой, невоспламеняющейся пыли.

Переход от влажной к сухой уборке

ВНИМАНИЕ

Переход от влажной к сухой уборке

Опасность повреждения фильтра. Если фильтрующий элемент влажный, не использовать пылесос для сбора сухой пыли, так как это может привести к тому, что фильтр забьется и станет непригодным для использования.

1. Перед сухой уборкой влажный фильтр следует хорошо просушить или заменить на сухой.
2. При необходимости заменить фильтр.

Установка мешка для утилизации

1. Зафиксировать устройство с помощью стояночного тормоза.

Рисунок В

2. Потянуть ручку вверх. Мусоросборник разблокируется и опустится.

Рисунок С

3. Извлечь мусоросборник за ручку из устройства.

Рисунок D

4. Вложить мешок для утилизации в мусоросборник и аккуратно приложить к стенке и днищу резервуара.
5. Край мешка для утилизации перегнуть наружу через край мусоросборника.
6. Край буферного фильтр-мешка перегнуть наружу через край мусоросборника.

⚠ ПРЕДУПРЕЖДЕНИЕ

Неправильные действия при блокировке мусоросборника

Опасность заземления

Во время блокировки ни в коем случае не держать руки между мусоросборником и кольцом фильтра, и не подносить их близко к подъемному механизму.

Зафиксировать мусоросборник посредством нажатия двумя руками на ручку.

7. Вставить мусоросборник и зафиксировать ручкой.

Влажная уборка

⚠ ОПАСНОСТЬ

Опасность из-за вредной для здоровья пыли

Заболевания дыхательных путей, вызванные вдыханием пыли.

Во время влажной уборки запрещается собирать опасную для здоровья пыль.

ВНИМАНИЕ

Опасность повреждения из-за переполнения бака для мусора

Бак для мусора может быть заполнен и переполнен в течение нескольких секунд при сборе большого количества жидкости.

Постоянно контролировать уровень заполнения.

1. Перед влажной уборкой пылесосом извлечь мешок для утилизации (см. главу *Съем мешка для мусора*).

Съем мешка для мусора

1. Зафиксировать устройство с помощью стояночного тормоза.

Рисунок В

2. Потянуть ручку вверх.
Мусоросборник разблокируется и опустится.

Рисунок С

3. Извлечь мусоросборник за ручку из устройства.

Рисунок Е

4. Поднять мешок для утилизации.
5. Плотно закрыть мешок для утилизации кабельной стяжкой.
6. Извлечь мешок для утилизации.
7. Утилизировать мешок согласно действующим предписаниям.

⚠ ПРЕДУПРЕЖДЕНИЕ

Неправильные действия при блокировке мусоросборника

Опасность защемления

Во время блокировки ни в коем случае не держать руки между мусоросборником и кольцом фильтра, и не подносить их близко к подъемному механизму.

Зафиксировать мусоросборник посредством нажатия двумя руками на ручку.

8. Вставить мусоросборник и зафиксировать ручкой.

Завершение влажной уборки

⚠ ПРЕДУПРЕЖДЕНИЕ

Неправильная утилизация сточных вод

Загрязнение окружающей среды

Соблюдать местные правила очистки сточных вод.

1. Просушить фильтр.
2. Протереть мусоросборник влажной тряпкой и высушить.

Включение устройства

1. Вставить штепсельную вилку в розетку.
2. Включить устройство с помощью приборных выключателей всасывающей турбины.

Примечание

Выберите желаемую мощность всасывания на аппаратных переключателях всасывающей турбины, начиная с всасывающей турбины 1. Всегда включайте и выключайте всасывающие турбины одну за другой.

3. Начать процесс всасывания.

Режим очистки

1. Выполнить очистку.

Очистка основного фильтра

Регулярно чистить гофрированный фильтр.

1. Выключить устройство.
2. При всасывании сухого материала необходимо несколько раз подвигать вперед и назад рычаг очистки фильтра, но не менее 5 раз.

Если эта чистка не принесла результата, снять гофрированный фильтр и промыть или заменить его (см. главу *Уход и техническое обслуживание*).

Выключение устройства

1. Выключить устройство с помощью приборных выключателей всасывающей турбины.
2. Извлечь штепсельную вилку из розетки.

После каждой эксплуатации

Опорожнение мусоросборника

Впускное отверстие или всасывающий шланг закрыты.

1. Включить устройство с помощью приборных выключателей всасывающей турбины.
2. Почистить основной фильтр (см. главу *Очистка основного фильтра*).
3. Выключить устройство с помощью приборных выключателей всасывающей турбины.
4. Зафиксировать устройство с помощью стояночного тормоза.

Рисунок В

5. Потянуть ручку вверх.
Мусоросборник разблокируется и опустится.

Рисунок С

6. Извлечь мусоросборник за ручку из устройства.
7. Опорожнить мусоросборник. Для этого при необходимости извлечь мешок для утилизации (см. *Съем мешка для мусора*).

Примечание

Мусоросборник можно поднимать краном за ручку. Максимальная нагрузка при транспортировке краном составляет 50 кг.

⚠ ОСТОРОЖНО

Превышение допустимого общего веса

Опасность травмирования и повреждения

Соблюдать общий вес мусоросборника при его транспортировке краном. Не перегружать бак.

Соблюдать действующие правила транспортировки краном.

⚠ ПРЕДУПРЕЖДЕНИЕ

Неправильные действия при блокировке мусоросборника

Опасность заземления

Во время блокировки ни в коем случае не держать руки между мусоросборником и кольцом фильтра, и не подносить их близко к подъемному механизму.

Зафиксировать мусоросборник посредством нажатия двумя руками на ручку.

8. Вставить мусоросборник и зафиксировать ручкой.

Очистка устройства

⚠ ПРЕДУПРЕЖДЕНИЕ

Неправильная утилизация сточных вод

Загрязнение окружающей среды

Соблюдать местные правила очистки сточных вод.

1. Очистить прибор снаружи и внутри пылесосом и протереть его влажным полотенцем.

При чистке прибора использовать пылесос такого же или более высокого класса.

2. При необходимости прополоскать принадлежности (не входят в комплект) водой и высушить.

Хранение устройства

1. Обмотать сетевой кабель вокруг держателя кабеля.
2. Хранить прибор в сухом помещении, приняв при этом меры от использования его без разрешения.

Транспортировка

⚠ ОСТОРОЖНО

Несоблюдение веса

Опасность получения травм и повреждений

Во время транспортировки учитывать вес устройства.

1. Отпустить стояночный тормоз и установить устройство на буксирную скобу.
2. Для погрузки устройства следует брать его за шасси и дугообразную ручку.
3. При перевозке устройства в транспортном средстве зафиксировать его от скольжения и опрокидывания.

Хранение

⚠ ОСТОРОЖНО

Несоблюдение веса

Опасность получения травм и повреждений

Во время хранения учитывать вес устройства.

1. Хранить устройство только в помещении.

Уход и техническое обслуживание

△ ОПАСНОСТЬ

Непреднамеренный запуск устройства, касание токоведущих частей

Опасность травмирования, удар электрическим током

Перед проведением работ на устройстве выключить устройство. Извлечь штепсельную вилку.

△ ОПАСНОСТЬ

Опасность из-за вредной для здоровья пыли

Заболевания дыхательных путей, вызванные вдыханием пыли.

Во время технического обслуживания (например, при замене фильтра) использовать респиратор класса P2 или более высокого класса и одноразовую одежду.

△ ОПАСНОСТЬ

Плохая фильтрация

Заболевания дыхательных путей, вызванные вдыханием пыли.

Эффективность фильтрации устройства может быть проверена методом, указанным в EN 60 335-2-69 22.AA.201.2.

△ ПРЕДУПРЕЖДЕНИЕ

Опасность из-за вредной для здоровья пыли

Заболевания дыхательных путей, вызванные вдыханием пыли.

Один раз в год производитель или лицо, прошедшее инструктаж, должны проверять исправное функционирование предохранительных устройств для предотвращения опасностей, например, герметичность устройства, наличие повреждений фильтра, функционирование контрольных устройств.

ВНИМАНИЕ

Силиконсодержащие средства для ухода

Могут быть повреждены пластиковые детали.

Не использовать для очистки силиконсодержащие средства для ухода.

Пылесборные устройства являются защитным оборудованием по предотвращению и устранению опасностей согласно предписаниям профессиональной ассоциации BGV A1.

- Для проведения технического обслуживания пользователь, насколько это возможно, должен разобрать устройство, произвести его очистку и техобслуживание, не подвергая при этом опасности обслуживающий персонал и других лиц. Надлежащие меры предосторожности включают обеззараживание, проводимое перед разборкой, местную принудительную фильтрующую вентиляцию в месте разборки устройства, уборку места обслуживания и соответствующую защиту персонала.
- До удаления устройства из опасной зоны внешняя поверхность устройства должна быть обеззаражена путем очистки пылесосом или вытерта начисто, или обработана герметизирующим средством. Все части устройства, удаленные из опасной зоны, должны рассматриваться как загрязненные. Необходимо принять все меры для того, чтобы избежать распространения пыли.
- При проведении работ по техобслуживанию и ремонтных работ все загрязненные предметы, которые было невозможно очистить в достаточной степени, необходимо выбросить. Такие предметы подлежат утилизации, будучи упакованными в герметичные мешки, в соответствии с

действующими положениями об утилизации подобных отходов.

- При транспортировке и техническом обслуживании устройства всасывающий патрубок необходимо закрывать пробкой.
- 1. Следует учитывать, что простые работы по техническому обслуживанию и уходу можно выполнять самостоятельно.
- 2. Внешние и внутренние поверхности устройства регулярно очищать влажной тканью.

Работы по проверке и техническому обслуживанию

Регулярно проверять устройство в соответствии с национальными законодательными нормами по технике безопасности. Работы по техобслуживанию должны проводиться специалистом через регулярные промежутки времени согласно указаниям производителя с соблюдением существующих положений и требований к безопасности. Работы с электросистемой могут проводиться только специалистом-электриком. В случае возникновения вопросов обращаться в филиал компании KÄRCHER.

Замена основного фильтра

1. Выключить устройство.
2. Извлечь штепсельную вилку из розетки.
3. Разблокировать и снять головку пылесоса.
4. Разблокировать и снять прокладочное кольцо.
5. Извлечь загрязненный гофрированный фильтр.
6. Сразу же после извлечения загрязненного гофрированного фильтра из устройства его следует поместить в пакет и плотно запечатать.
7. Утилизировать загрязненный гофрированный фильтр в

соответствии с требованиями законодательства.

8. Удалить грязь со стороны подачи чистого воздуха.
9. Проверить уплотнительное кольцо на предмет повреждений.
10. Установить новый гофрированный фильтр:
 - а Протянуть новый гофрированный фильтр через устройство виброочистки фильтра на промежуточное кольцо так, чтобы виброэлементы были установлены посередине фильтрационных карманов.
 - б Установить промежуточное кольцо с гофрированным фильтром и устройством виброочистки фильтра на кольцо фильтра.
 - с Заблокировать промежуточное кольцо.
11. Установить и зафиксировать головку пылесоса.

Замена фильтра для категории пыли Н

1. Зафиксировать устройство с помощью стояночного тормоза.
 2. Выключить устройство с помощью приборных выключателей.
 3. Извлечь штепсельную вилку из розетки.
- Рисунок F**
4. Разблокировать и снять головку пылесоса.
 5. Открутить винт с шестигранной головкой против часовой стрелки с помощью подходящего инструмента.
 6. Удалить уплотнения и фильтр с головки пылесоса.
 7. Удалить грязь со стороны подачи чистого воздуха.
 8. Установить новый фильтр для категории пыли Н в обратной последовательности. Следить, чтобы уплотнения сидели правильно.
 9. Нанести на резьбу винта с шестигранной головкой подходящее средство (например, Loctite 243) для

защиты от непреднамеренного ослабления.

10. Затянуть винт с шестигранной головкой по часовой стрелки.
11. Установить и зафиксировать головку пылесоса.

Установка мешка для утилизации

1. Зафиксировать устройство с помощью стояночного тормоза.

Рисунок В

2. Потянуть ручку вверх.
Мусоросборник разблокируется и опустится.

Рисунок С

3. Извлечь мусоросборник за ручку из устройства.

Рисунок Е

4. Поднять мешок для утилизации.
5. Плотно закрыть мешок для утилизации кабельной стяжкой.
6. Извлечь мешок для утилизации.
7. Утилизировать мешок согласно действующим предписаниям.

Рисунок D

8. Вложить новый мешок для утилизации в мусоросборник и аккуратно приложить к стенке и днищу резервуара.
9. Край мешка для утилизации перегнуть наружу через край мусоросборника.

△ ПРЕДУПРЕЖДЕНИЕ

Неправильные действия при блокировке мусоросборника

Опасность заземления

Во время блокировки ни в коем случае не держать руки между мусоросборником и кольцом фильтра, и не подносить их близко к подъемному механизму.

Зафиксировать мусоросборник посредством нажатия двумя руками на ручку.

10. Вставить мусоросборник и зафиксировать ручкой.

Помощь при неисправностях

△ ОПАСНОСТЬ

Непреднамеренный запуск устройства / удар электрическим током

Непреднамеренный запуск электродвигателя пылесоса может привести к травмам. Напряжение на электрических деталях может привести к удару электрическим током.

Перед проведением любых работ на устройстве выключить устройство и извлечь штепсельную вилку из розетки.

Все проверки и работы с электрическими частями должны осуществляться специалистом.

Примечание

При появлении сбоя прибор следует незамедлительно выключить. Перед повторным включением устройства следует устранить неисправность.

Если неисправность не удается устранить, устройство необходимо отправить на проверку в сервисную службу.

Всасывающая турбина не работает

1. Проверить розетку и предохранитель системы электропитания.
2. Проверить сетевую кабель и штепсельную вилку устройства.
3. Включить устройство.

Сила всасывания ослабевает

1. Удалить засоры из насадки, всасывающей трубы или всасывающего шланга.
2. Заменить заполненный мешок для утилизации (см. главу *Установка мешка для утилизации*).
3. Проверить правильность посадки всасывающей головки и мусоросборника.
4. Очистить основной фильтр (см. главу *Очистка основного фильтра*).
5. Проверить и при необходимости откорректировать посадку фильтра.

6. Заменить основной фильтр (см. главу *Замена основного фильтра*).

Во время уборки из устройства выходит пыль

1. Проверить и при необходимости откорректировать посадку фильтра.
2. Очистить основной фильтр (см. главу *Очистка основного фильтра*).
3. Заменить основной фильтр (см. главу *Замена основного фильтра*).

Утилизация

По окончании срока службы устройство следует утилизировать в соответствии с требованиями законодательства.

Гарантия

В каждой стране действуют соответствующие гарантийные условия, установленные уполномоченной организацией по сбыту нашей продукции. Возможные неисправности устройства в течение гарантийного срока мы устраняем бесплатно, если причина заключается в дефектах материалов или производственных браке. В случае возникновения претензий в течение гарантийного срока просьба обращаться с чеком о покупке в торговую организацию, продавшую изделие или в ближайшую уполномоченную службу сервисного обслуживания.

(Адрес указан на обороте)

Дата выпуска отображается на заводской табличке в закодированном виде. При этом отдельные цифры имеют следующее значение::

Пример: 30190
 3 год выпуска
 0 столетие выпуска
 1 десятилетие выпуска
 9 вторая цифра месяца выпуска
 0 первая цифра месяца выпуска

Таким образом, в данном примере код 30190 означает дату выпуска 09 / (2)013.

Технические характеристики

Электрическое подключение

Сетевое напряжение	В	220-240
Фаза	~	1
Частота сети	Гц	50-60
Номинальная мощность	Вт	3150
Максимальная мощность	Вт	3600
Степень защиты		IPX4
Класс защиты		I*
Макс. допустимый импеданс сети	Ω	0.195+ j0.122

Размеры и вес

Типичный рабочий вес	кг	81
Длина x ширина x высота	mm	1020 x 680 x 1890
Поверхность основного фильтра	м ²	2,24

Поверхность фильтра для категории пыли Н	м ²	3,5
--	----------------	-----

Условия окружающей среды

Температура хранения	°C	-10-40
----------------------	----	--------

Рабочие характеристики устройства

Объем контейнера	l	100
Вакуум (с предохранительным клапаном)	kPa	25,4
Расход воздуха	l/s	3x 74
Разъем всасывающего шланга		NW DN70
Номинальный диаметр всасывающего шланга		DN40/50/70

Расчетные значения в соответствии с EN 60335-2-69

Вибрация на руке/кисти	м/с ²	< 2,5
Погрешность К	м/с ²	0,2
Уровень звукового давления L _{рА}	дБ(А)	79
Опасность К _{рА}	дБ(А)	2

Сетевой кабель		
Тип		H07R N-F 3G1,5 мм ²
Номенклатурный номер		6.650- 035.0
Длина кабеля	m	10

* с элементами класса защиты II
Расположение
Сохраняется право на внесение
технических изменений.

Декларация о соответствии стандартам ЕС

Настоящим заявляем, что концепция, конструкция и исполнение указанной ниже машины отвечают соответствующим основным требованиям директив ЕС по безопасности и охране здоровья. При любых изменениях машины, не согласованных с нашей компанией, данная декларация теряет свою силу.
Изделие: Пылесос для сухой уборки
Изделие: Пылесос для влажной и сухой уборки
Тип: 9.989-xxx

Действующие директивы ЕС

2006/42/ЕС (+2009/127/ЕС)

2014/30/ЕС

2011/65/ЕС

Примененные гармонизированные стандарты

EN 60335-1

EN 60335-2-69

EN 55014-1: 2017 + A11: 2020

EN 55014-2: 2015

EN IEC 61000-3-2: 2019

EN 61000-3-3: 2013 + A1: 2019

EN 61000-3-11: 2000

EN 62233: 2008

EN IEC 63000: 2018

Примененные национальные стандарты

-

Нижеподписавшиеся лица действуют по поручению и по доверенности руководства компании.



Директор

M.Pfister

Kärcher Industrial Vacuuming GmbH

Robert-Bosch-Straße 4-8

73550 Waldstetten (Германия)

Тел.: +49 7171 94888-0

Факс: +49 7171 94888-528

г. Вальдштеттен, 01.11.21

Tartalom

Általános utasítások	131
Biztonsági utasítások	132
A rendeltetésszerű használat	132
Környezetvédelem	132
Tartozékok és pótalkatrészek	133
Szállítási terjedelem	133
A készülék leírása	133
A készülék szimbólumai	133
Üzembe helyezés	133
Üzemeltetés	134
Szállítás	136
Tárolás	136
Ápolás és karbantartás	136
Segítség üzemzavarok esetén	138
Ártalmatlanítás	139
Garancia	139
Műszaki adatok	139
EU-megfelelőségi nyilatkozat	140

Általános utasítások



Az első használat előtt olvassa el a készülék használati útmutatóját és cselekedjen a használati útmutatóban említett utasítások szerint, illetve őrizze meg a használati útmutatót későbbi használatra vagy a következő tulajdonos számára.

- Első üzembe helyezés előtt olvassa el az 5.956-249.0 sz. biztonsági utasításokat.
- A használati utasítás és a biztonsági táncsok be nem tartása a készülék káro-

sodásához, valamint a kezelő és más személyek veszélyeztetéséhez vezet-
het.

- A szállítás során keletkezett károk ese-
tén azonnal értesítse a kereskedőt.

Biztonsági utasítások

Veszélyfokozat

⚠ **VESZÉLY**

- Olyan, közvetlenül fenyegető veszély jel-
zése, amely súlyos sérülésekhez vagy
halálhoz vezet.

⚠ **FIGYELMEZTETÉS**

- Olyan, esetlegesen veszélyes helyzet jel-
zése, amely súlyos sérülésekhez vagy
halálhoz vezethet.

⚠ **VIGYÁZAT**

- Olyan, esetlegesen veszélyes helyzet jel-
zése, amely könnyebb sérülésekhez ve-
zethet.

FIGYELEM

- Olyan, esetlegesen veszélyes helyzet jel-
zése, amely anyagi károkhoz vezethet.

Általános biztonsági utasítások

⚠ **VESZÉLY** • A készüléket, valamint azokat az anyagokat, amelyekhez alkalmazták, beleértve az összegyűjtött anyag biztonságos megsemmisítési eljárását, kizárólag oktatásban részesített személyzet használhatja. • Ha a távozó levegőt visszavezetik a helyiségbe, akkor biztosítani kell a helyiségben az elégséges L légcsereszámot. Az elvart határértékek betartásához a visszavezetett áramlási mennyiség max. 50%-át teheti ki a friss levegő áramlási mennyiségének (helyiség térfogat V_R x légcsereszám L_W). Különösebb szellőzési intézkedés nélkül a következő érvényes: $L_W = 1h^{-1}$. • Ez a készülék az egészségre ártalmas port tartalmaz. Az ürítési és karbantartási folyamatokat, beleértve a porgyűjtő tartály megsemmisítését is, kizárólag szakemberek végezhetik el, akik e közben megfelelő védőfelszerelést viselnek. • A készüléket ne használja a teljes szűrés rendszer nélkül. • Vegye figyelembe a kezelt anyagokra vonatkozó, alkalmazható biztonsági rendelkezéseket.

⚠ **FIGYELMEZTETÉS** • A készülék üzemeltetése vagy tárolása a szabadban nedves körülmények között tilos. • Hozza működésbe a kormánygörgőkre ható rögzítőféket, hogy a készülék biztonságosan álljon. A készülék mozgása a rögzítőfék behúzása nélkül irányíthatatlanná válhat.

⚠ **VIGYÁZAT** • Hosszabb üzemszünet esetén, illetve használat után kapcsolja ki a készüléket a főkapcsolóval/készülékkapcsolóval és húzza ki a hálózati csatlakozót.

Magatartás vészhelyzetben

⚠ **VESZÉLY**

Sérülés- és rongálódásveszély rövidzárlat vagy más elektromos hiba esetén
Áramütés, égési sérülés veszély
Kapcsolja ki a készüléket, és húzza ki a hálózati csatlakozót.

A rendeltetésszerű használat

A készülék rendeltetésszerű használata:

- padló- és falfelületek nedves és száraz tisztítása
- Nedves vagy folyékony anyagok felszívódása
- Ipari felhasználás, pl. raktározási és termelési területeken

Minden egyéb használat nem rendeltetésszerűnek minősül.

A készülék rakodása daruval tilos.

Környezetvédelem



A csomagolóanyag újrahasznosítható. Kérjük, környezetbarát módon semmisítse meg a csomagolást.



Az elektromos és elektronikus készülékek értékes, újrahasznosítható anyagokat, és gyakran olyan alkotóelemeket, például elemeket, akkumulátorokat vagy olajat is tartalmaznak, melyek nem megfelelő kezelése vagy helytelen megsemmisítése potenciális veszélyt jelenthet az emberek egészségre és a környezetre. Ezek az alkotóelemek azonban a készülék rendeltetésszerű üzemeléséhez szükségesek. Az ezzel a szimbólummal jelölt készülékeket nem szabad a háztartási hulladékkal együtt megsemmisíteni.

Összetevőkre vonatkozó utasítások (REACH)

Az összetevőkre vonatkozó aktuális információkat itt találja: www.kaercher.com/REACH

Tartozékok és pótalkatrészek

Csak eredeti tartozékot és eredeti pótalkatrészt alkalmazzon; ezek garantálják a készülék biztonságos és zavarmentes üzemelését.

A tartozékokkal és pótalkatrészekkel kapcsolatos további információkat a www.kaercher.com weboldal Service lehetősége tartalmazza.

Kérjük, figyeljen a következőkre:

- A csomagolás a tartozékokat nem tartalmazza. Használat előtt szükséges a tartozékok külön megrendelése.
- A készülék megfelelő működéséhez használjon kizárólag előírt névleges szélességgel rendelkező szívótömlőt (lásd a(z) *Műszaki adatok* fejezetet).
- Pótalkatrészekért és tartozékokért kérjük, forduljon márkakereskedőjéhez vagy KÄRCHER fiókjához.

Szállítási terjedelem

Kicsomagolásnál ellenőrizze, hogy megvan-e minden tartozék. Amennyiben a készüléken szállítási sérüléseket észlel kérjük, forduljon forgalmazójához.

A készülék leírása

Ábrák, lásd a grafikonokat tartalmazó oldalt **Ábra A**

- ① Szennytartály fogantyú
- ② Szívócsonk
- ③ Szűrőgyűrű
- ④ Szűrőtisztító kar
- ⑤ Szívóturbina kapcsoló
- ⑥ Tömítőgyűrű
- ⑦ Szűrő
- ⑧ Szűrőrázó
- ⑨ Hálózati kábel
- ⑩ Kábelkampó
- ⑪ fogó
- ⑫ Szívófej
- ⑬ Típus tábla

- ⑭ A szívófej reteszélése
- ⑮ Közgyűrű
- ⑯ Kábeltartó
- ⑰ Tolókengyel
- ⑱ Szennytartály
- ⑲ Kormánygörgő rögzítőfékkel
- ⑳ Szívócső tartója
- ㉑ Közvetégyűrű zár
- ㉒ Padlókefe tartója
- ㉓ Alváz

A készülék szimbólumai



Hulladékzsák
(rendelés szám 9.989-607.0)



Főszűrő
(rendelés szám 6.907-651.0)



H14 szűrő
(rendelés szám 9.993-006.0)

Üzembe helyezés

⚠ FIGYELMEZTETÉS

Egészségre ártalmas por okozta veszély
A por belélegzése légzőszervi megbetegedésekhez vezethet.

Szűrőelem nélkül ne porszívózzon, mert akkor a megnövekedett finompor-kibocsátás miatt egészségügyi veszély léphet fel.

FIGYELEM

Hiányzó szűrőelem

A szívómotor rongálódása

A porszívózás szűrőelem nélkül tilos.

1. Helyezze a készüléket a munkavégzési pozícióba.
2. A készüléket rögzítse a rögzítőfékkel.
3. Biztosítsa, hogy a szívófej előírás szerűen legyen felhelyezve.
4. Telepítse a szívótömlőt (a csomagolás nem tartalmazza) a szívócsatlakozóba.
5. Ellenőrizze a szennytartály töltöttségi szintjét (lásd a(z) *Ellenőrizze a szennytartály töltöttségi szintjét* fejezetet).
6. Szükség esetén ürítse ki a szennytartályt (lásd a(z) *A szennytartály kiürítése* fejezetet).

7. Száraz porszívózás előtt telepítse a hulladékzsákot (lásd a(z) Száraz szívás fejezetet)
8. Csatlakoztassa az óhajtott tartozékokat (a csomagolás nem tartalmazza) a szívótömlőhöz.

Ellenőrizze a szennytartály töltöttségi szintjét

Ha a szennytartály a szennytartályon lévő szívócső alsó éléig van feltöltve, ürítse ki a szennytartályt. A maximális töltöttségi szint túllépését követően a készülék nem kapcsol ki automatikusan.

1. Ellenőrizze rendszeresen a szennytartály töltöttségi szintjét.

Üzemeltetés

⚠ FIGYELMEZTETÉS

Egészségre ártalmas por okozta veszély
A por belélegzése légzőszervi megbetegedésekhez vezethet.

Porszívózáskor szükséges mindkét szűrőelem használata, ellenkező esetben a finom porszemcsék fokozottan veszélyeztethetik egészségét.

FIGYELEM

Finom por bejutása miatti veszély

A szívómotor károsodásának veszélye.

Porszívózás közben soha ne távolítsa el a főszűrő-elemet.

Száraz szívás

Megjegyzés

Ez a készülék a H porosztállyal bezárólag bármilyen típusú porszemcse felszívására alkalmas. Porgyűjtő zsák alkalmazása törvényi előírás alapján kötelező.

Megjegyzés

A készülék egy ipari porszívó és száraz, nem gyúlékony porszemcsék felszívására alkalmas.

Váltás nedves szívásról száraz szívásra

FIGYELEM

Váltás nedvesről száraz szívásra

Szűrő károsodásának veszélye

Nedves szűrőelem esetén ne szívjon fel száraz port, mivel az eldugítja és használhatatlanná teszi a szűrőt.

1. Száraz szívás előtt alaposan szárítsa meg a nedves szűrőt, vagy cserélje ki egy szárazra.
2. Szükség esetén cserélje ki a szűrőt.

A hulladékzsák telepítése

1. A készüléket rögzítse a rögzítőfékkel.

Ábra B

2. Húzza felfelé a fogantyút.

A szennytartály kioldódik és leereszkedik.

Ábra C

3. Használja a fogantyút és távolítsa el a szennytartályt a készülékből.

Ábra D

4. Telepítse a hulladékzsákot a szennytartályba, és óvatosan helyezze a tartály falához és aljához.

5. A hulladékzsák peremét hajtsa a szennytartály külső peremére.

6. A biztonsági szűrőzsák peremét hajtsa a szennytartály külső peremére.

⚠ FIGYELMEZTETÉS

A szennytartály helytelen kezelése reteszeléskor

Becsípődés veszélye

Reteszeléskor soha ne helyezze kezét a szennytartály és a szűrőgyűrű közé vagy az emelőkészülék közelébe.

A szennytartály reteszeléséhez használja a fogantyút mindkét kézzel.

7. Telepítse a szennytartályt és rögzítse a fogantyúval.

Nedves szívás

⚠ VESZÉLY

Egészségre ártalmas por okozta veszély

A por belélegzése légzőszervi megbetegedésekhez vezethet.

Nedves szívás esetén nem szabad egészségre ártalmas porokat összegyűjteni.

FIGYELEM

Károsodás veszélye a szennytartály túlcserdulása miatt

Nagy folyadékmennyiségek felvétele esetén a szennytartály néhány másodperc alatt megtelhet és túlcserdulhat.

Folyamatosan ellenőrizze a töltési szintet.

1. Nedves porszívózás előtt távolítsa el a hulladékzsákot (lásd a(z) *Távolítsa el a mentesítő tasakot* fejezetet).

Távolítsa el a mentesítő tasakot

1. A készüléket rögzítse a rögzítőfékkel.

Ábra B

2. Húzza felfelé a fogantyút.
A szennytartály kioldódik és leereszke-
dik.

Ábra C

3. Használja a fogantyút és távolítsa el a szennytartályt a készülékből.

Ábra E

4. Fordítsa felfelé a hulladékzsákot.
5. Zárja le szorosan a hulladékzsákot a kábelkötegelővel.
6. Távolítsa el a hulladékzsákot.
7. A hulladékzsákot a törvényi előírásoknak megfelelően selejtezze.

△ FIGYELMEZTETÉS

A szennytartály helytelen kezelése reteszeléskor

Becsípődés veszélye

Reteszeléskor soha ne helyezze kezét a szennytartály és a szűrőgyűrű közé vagy az emelőkészülék közelébe.

A szennytartály reteszeléséhez használja a fogantyút mindkét kézzel.

8. Telepítse a szennytartályt és rögzítse a fogantyúval.

A nedves porszívózás befejezése

△ FIGYELMEZTETÉS

Szennyvíz nem szakszerű ártalmatlanítása

Környezetszennyezés

Vegye figyelembe a szennyvízkezelésre vonatkozó helyi előírásokat.

1. Szárítsa meg a szűrőt.
2. Tisztítsa meg a szennytartályt nedves kendővel, majd szárítsa meg.

A készülék aktiválása

1. Csatlakoztassa a hálózati dugaszcsatlakozót az aljzathoz.
2. Aktiválja a készüléket a szívóturbina kapcsolójánál.

Megjegyzés

Az óhajtott szívóerő kiválasztásához használja a szívóturbina kapcsolóját, kezdje az 1-es szívóturbinával. A szívóturbinákat mindig egymás után kapcsolja.

3. Kezdje meg a szívási folyamatot.

Tisztítóüzem

1. Végezze el a tisztítást.

A főszűrő tisztítása

A csillag redős szűrőt tisztítsa rendszeresen.

1. Kapcsolja ki a készüléket.
2. Amennyiben száraz anyag került felszívásra, mozgassa a szűrőtisztító kart legalább 5-ször előre-hátra.

Ha ez a tisztítás nem javul, távolítsa el a csillag redős szűrőt tisztítsa meg vagy cserélje ki (lásd a(z) *Ápolás és karbantartás* fejezetet).

A készülék kikapcsolása

1. Kapcsolja ki a készüléket a szívóturbina kapcsolóival.
2. Húzza ki a hálózati csatlakozót.

Minden használat után

A szennytartály kiürítése

A bemeneti nyílás vagy a szívótömlő állapota zárolt.

1. Aktiválja a készüléket a szívóturbina kapcsolójánál.
2. Tisztítsa meg a főszűrőt (lásd a(z) *A főszűrő tisztítása* fejezetet).
3. Kapcsolja ki a készüléket a szívóturbina kapcsolóival.
4. A készüléket rögzítse a rögzítőfékkel.

Ábra B

5. Húzza felfelé a fogantyút.
A szennytartály kioldódik és leereszke-
dik.

Ábra C

6. Használja a fogantyút és távolítsa el a szennytartályt a készülékből.
7. Üritse ki a szennytartályt. Szükség esetén távolítsa el a hulladékzsákot (lásd a(z) *Távolítsa el a mentesítő tasakot* fejezetet).

Megjegyzés

A fogantyú segítségével a szennytartály daruval is szállítható. Daruval történő szállításkor a maximális terhelhetőség 50 kg.

⚠ VIGYÁZAT

A megengedett összsúly túllépése

Sérülés és károsodás veszélye

Daruval történő szállításkor figyeljen a szennytartály összsúlyára.

A tartály túlterhelése tilos.

Figyeljen a daruval történő szállításra vonatkozó helyi előírásokra.

⚠ FIGYELMEZTETÉS

A szennytartály helytelen kezelése reteszeléskor

Becsípődés veszélye

Reteszeléskor soha ne helyezze kezét a szennytartály és a szűrőgyűrű közé vagy az emelőkészülék közelébe.

A szennytartály reteszeléséhez használja a fogantyút mindkét kézzel.

8. Telepítse a szennytartályt és rögzítse a fogantyúval.

A készülék tisztítása

⚠ FIGYELMEZTETÉS

Szennyvíz nem szakszerű ártalmatlanítása

Környezetszennyezés

Vegye figyelembe a szennyvízkezelésre vonatkozó helyi előírásokat.

1. Tisztítsa meg a készüléket belül és kívül porszívózással és egy nedves kendővel. A készülék porszívózásához azonos vagy jobb besorolású porszívót használjon.
2. Szükség esetén tisztítsa meg a tartozékokat (a csomagolás nem tartalmazza) vízzel, majd hagyja megszáradni.

A készülék tárolása

1. A hálózati kábelt tekerceslje a kábeltartóra.
2. A készüléket tárolja száraz helyiségben és biztosítsa a jogosulatlan használat ellen.

Szállítás

⚠ VIGYÁZAT

A súly figyelmen kívül hagyása

Sérülés és károsodás veszélye

Szállítás során ügyeljen a készülék súlyára.

1. Oldja ki a rögzítőfékeket és a készülék elmozdításához használja a tolokengyelt.
2. Rakodáshoz használja a készülék alvázat és a tolokengyelt.
3. Járműben történő szállítás esetén a készüléket biztosítsa csúszás és felborulás ellen.

Tárolás

⚠ VIGYÁZAT

A súly figyelmen kívül hagyása

Sérülés és károsodás veszélye

Raktározás során ügyeljen a készülék súlyára.

1. A készüléket csak belső helyiségben tárolja.

Apolás és karbantartás

⚠ VESZÉLY

Nem szándékosan beinduló készülék, áramvezető alkatrészek érintése

Sérülésveszély, áramütés veszélye

A készüléken végzett munkák előtt kapcsolja ki a készüléket.

Húzza ki a hálózati dugaszt.

⚠ VESZÉLY

Egészségre ártalmas por okozta veszély

A por belélegzése légzőszervi megbetegedésekhez vezethet.

Karbantartási munkák során (pl. szűrőcserre) viseljen P2-es vagy magasabb osztályú légzésvédő maszkot és eldobható ruházatot.

⚠ VESZÉLY

Hiányos szűrés

A por belélegzése légzőszervi megbetegedésekhez vezethet.

Az eszköz szűrésének hatékonysága az EN 60 335-2-69 szabvány 22.AA.201.2 pontjában meghatározott vizsgálati módszerrel vizsgálható.

△ FIGYELMEZTETÉS

Egészségre ártalmas por okozta veszély

A por belélegzése légzőszervi megbetegedésekhez vezethet.

A veszélyekkel szembeni védelmet biztosító biztonsági berendezéseket legalább évente egyszer ellenőriztetni kell a gyártóval vagy egy oktatásban részesült személlyel a műszaki szempontból kifogástalan működésére, pl. készülék tömítettsége, szűrő sérülése, vezérlőberendezések működése.

FIGYELEM

A szilikon tartalmú ápolószerek

megtámadhatják a műanyag részeket.

A szilikon tartalmú ápolószerek használata tisztításra tilos.

A porelhárító gépek a BGV A1 értelmében a veszélyek elhárítására szolgáló biztonsági berendezések.

- A felhasználó által végzett karbantartás során a készüléket szét kell szerelni, meg kell tisztítani és el kell végezni azon a karbantartást, amennyiben az úgy végezhető, hogy ne sodorja a karbantartó személyzetet vagy más személyeket veszélybe. A megfelelő elővigyázatossági intézkedések kiterjednek a szétszerelés előtti méregtelenítésre, a szétszerelés helyén helyileg szűrt kényszerzellőztetést biztosító óvintézkedésekre, a karbantartófelület tisztítására és a személyzet megfelelő védelmére.
- A készülék külső részét porelszívó eljárással méregteleníteni kell és tisztára kell törölni, vagy szigetelőanyaggal kell kezelni, mielőtt azt a veszélyes területről kivinné. A készülék részeket, ha azokat a veszélyes területről hozza ki, szennyezettnek kell tekinteni. Vezessen be megfelelő óvintézkedéseket a poreloszlás megakadályozása érdekében.
- A karbantartási és javítási munkálatok kivitelezésekor a megfelelően nem tisztítható szennyezett tárgyakat kezelje hulladékként. Az ilyen tárgyakat szigetelt zacskókban, az ilyen jellegű hulladék ártalmatlanítására vonatkozó hatályos

rendelkezőkkel összhangban kell ártalmatlanítani.

- A készülék szállításakor és karbantartásakor a szívócsonkokat zárja el tömítő dugóval.
1. Ne feledje, hogy egyszerű karbantartási és ápolási munkálatokat Ön is kivitelezheti.
 2. A készülék felületét és a tartály belső oldalát tisztítsa rendszeresen egy nedves ruhadarabbal.

Ellenőrzési és karbantartási munkák

Végeztesse el rendszeresen a készülék ellenőrzését a törvényhozó mindenkori nemzeti balesetmegelőzési előírásainak megfelelően. A karbantartási munkákat szakértő személynek kell elvégeznie rendszeres időközönként, a gyártó előírásai szerint, és ennek során be kell tartania az érvényben lévő rendelkezéseket és biztonsági utasításokat. Az elektromos berendezésen végzendő munkákat kizárólag villamossági szakember végezheti. Kérde-seivel kérjük, forduljon a KÄRCHER kirendeltséghez.

A főszűrő cseréje

1. Kapcsolja ki a készüléket.
2. Húzza ki a hálózati csatlakozót.
3. Lazítsa meg és távolítsa el a szívófejet.
4. Lazítsa meg és távolítsa el a közbetégyűrűt.
5. Távolítsa el a szennyezett csillag redős szűrőt.
6. A készülékből eltávolított szennyezett csillag redős szűrőt azonnal helyezze egy zsákba és szorosan zárja le a zsákot.
7. A szennyezett csillag redős szűrőt selejtezze a törvényi előírásoknak megfelelően.
8. Távolítsa el a tisztalevegős oldalon lévő szennyeződések.
9. Bizonyosodjon meg a tömítőgyűrű épségéről.
10. Az új csillag redős szűrő telepítése:
 - a A csillag redős szűrőt húzza a közbetégyűrűnél a szűrőrázó fölé úgy, hogy

a rázóelemek közepén irányuljanak a szűrőzsákokba.

b A közbetétgyűrűt telepítse a csillag redős szűrővel és a szűrőrázóval a szűrőgyűrűre.

c Zárolja a közbenső gyűrűt.

11. Telepítse és reteszelve a szívófejet.

A főszűrő cseréje

1. A készüléket rögzítse a rögzítőfékkel.

2. Kapcsolja ki a készüléket a készülék-kapcsolóval.

3. Húzza ki a hálózati csatlakozót.

Ábra F

4. Oldja ki és távolítsa el a szívófejet.

5. Csavarja a hatlapfejű csavart egy megfelelő szerszámmal az óramutató járásával ellentétes irányba.

6. Távolítsa el a tömitéseket és a szűrőt a szívófejről.

7. Távolítsa el a tisztalevegős oldalon lévő szennyeződéseket.

8. Az új főszűrő telepítéséhez kövesse az utasításokat fordított sorrendben. Bizonyosodjon meg a tömitések megfelelő telepítéséről.

9. Kenjen megfelelő anyagot (pl. Loctite 243) a hatszögletű csavar menetére, a véletlen kilazulás megelőzésének céljából.

10. Rögzítse a hatszögletű csavart az óramutató járásával megegyező irányban.

11. Helyezze fel és reteszelve a szívófejet.

A hulladékzsák cseréje

1. A készüléket rögzítse a rögzítőfékkel.

Ábra B

2. Húzza felfelé a fogantyút.

A szennytartály kioldódik és leereszkedik.

Ábra C

3. Használja a fogantyút és távolítsa el a szennytartályt a készülékből.

Ábra E

4. Fordítsa felfelé a hulladékzsákot.

5. Zárja le szorosan a hulladékzsákot a kábelkötegelővel.

6. Távolítsa el a hulladékzsákot.

7. A hulladékzsákot a törvényi előírásoknak megfelelően selejtezze.

Ábra D

8. Telepítse az új hulladékzsákot a szennytartályba, és óvatosan helyezze a tartály falához és aljához.

9. A hulladékzsák peremét hajtsa a szennytartály külső peremére.

△ FIGYELMEZTETÉS

A szennytartály helytelen kezelése reteszeléskor

Becsípődés veszélye

Reteszeléskor soha ne helyezze kezét a szennytartály és a szűrőgyűrű közé vagy az emelőkészülék közelébe.

A szennytartály reteszeléséhez használja a fogantyút mindkét kézzel.

10. Telepítse a szennytartályt és rögzítse a fogantyúval.

Segítség üzemzavarok esetén

△ VESZÉLY

A készülék véletlenszerű aktiválása/áramütés

A szívómotor véletlenszerű aktiválása sérüléseket okozhat. A feszültség alatt lévő elektromos alkatrészek áramütést okozhatnak.

A készüléken való minden munkavégzés előtt kapcsolja ki a készüléket és húzza ki a hálózati csatlakozót.

Az elektromos alkatrészekon végzett ellenőrzéseket és munkákat mindig szakemberrel végeztesse el.

Megjegyzés

Amennyiben üzemzavar történik, kapcsolja ki azonnal a készüléket. Az ismételt üzembe helyezés előtt az üzemzavart el kell háritani.

Ha az üzemzavart nem sikerül elhárítani, a készüléket az ügyfélszolgálattal kell megvizsgáltatni.

Szívóturbina nem működik

1. Ellenőrizze a dugaszolóaljzatot és az áramellátás biztosítékát.

2. Ellenőrizze a hálózati kábelt és a készülék hálózati csatlakozóját.

3. Kapcsolja be a készüléket.

A szívóerő csökken

1. Távolítsa el az akadályokat a szívófejből, a szívócsőből vagy a szívótömlőből.
2. Cserélje ki a megtelt hulladékzsákot (lásd a(z) *A hulladékzsák cseréje* fejezetet).
3. Bizonyosodjon meg arról, hogy a szívófej és a szennytartály megfelelően illeszkedik.
4. Tisztítsa meg a főszűrőt (lásd a(z) *A főszűrő tisztítása* fejezetet).
5. Ellenőrizze és szükség esetén korrigálja a szűrő rögzítését.
6. Cserélje ki a főszűrőt (lásd a(z) *A főszűrő cseréje* fejezetet).

Por kilépése szívás közben

1. Ellenőrizze és szükség esetén korrigálja a szűrő rögzítését.
2. Tisztítsa meg a főszűrőt (lásd a(z) *A főszűrő tisztítása* fejezetet).
3. Cserélje ki a főszűrőt (lásd a(z) *A főszűrő cseréje* fejezetet).

Ártalmatlanítás

A készüléket az életútja végén a törvényi előírásoknak megfelelően ártalmatlanítani kell.

Garancia

Minden országban az illetékes értékesítő társaságunk által megadott garanciális feltételek vannak érvényben. A készüléknél felmerülő esetleges zavarokat a garanciaidőn belül díjmentesen orvosoljuk, amennyiben anyag-, illetve gyártási hibáról van szó. Garanciális esetben kérjük, a számlával együtt forduljon kereskedőjéhez vagy a legközelebbi, arra jogosult ügyfélszolgálati irodához.

(A címet lásd a hátoldalon)

Műszaki adatok

Elektromos csatlakozás

Hálózati feszültség	V	220-240
Fázis	~	1
Hálózati frekvencia	Hz	50-60
Névleges teljesítmény	W	3150
Maximális teljesítmény	W	3600
Védettség		IPX4
Érintésvédelmi osztály		I*
Megengedett maximális hálózati impedancia	Ω	0.195+j0.122

Méreték és tömegek

Jellemző üzemi tömeg	kg	81
Hosszúság x szélesség x magasság	mm	1020 x 680 x 1890
A főszűrő szűrőfelülete	m ²	2,24
A főszűrő szűrőfelülete	m ²	3,5

Környezeti feltételek

Tárolási hőmérséklet	°C	-10-40
----------------------	----	--------

A készülék teljesítményadatai

Tartálytérfogat	l	100
Vákuum (nyomáskorlátozó szeleppel)	kPa	25,4
Levegőmennyiség	l/s	3x 74
Szívótömlő csatlakozója		NW DN70
Szívótömlő névleges átmérője		DN40/50/70

Az EN 60335-2-69 szerint meghatározott értékek

Kéz-kar-vibrációs érték	m/s ²	< 2,5
K bizonytalansági paraméter	m/s ²	0,2
Hangnyomásszint, L _{pA}	dB(A)	79
Bizonytalanság K _{pA}	dB(A)	2

Hálózati kábel		
Típus		H07R N-F 3G1,5 mm ²
Alkatrész szám		6.650- 035.0
Kábelhossz	m	10

* II. védelmi osztályú elemekkel
A műszaki változtatások jogát fenntartjuk.

EU-megfelelőségi nyilatkozat

Ezúton kijelentjük, hogy az alább megjelölt gép tervezése és felépítése alapján, valamint az általunk forgalomba hozott kivitelben megfelel a vonatkozó EU-irányelvek alapvető biztonsági és egészségügyi követelményeinek. A gépen végzett, de velünk nem egyeztetett módosítás esetén jelen nyilatkozat érvényét veszti.

Termék: Száraz porszívó

Termék: Nedves és száraz porszívó

Típus: 9.989-xxx

Vonatkozó EU-irányelvek

2006/42/EK (+2009/127/EK)

2014/30/EU irányelv

2011/65/EU irányelv

Alkalmazott harmonizált szabványok

EN 60335-1

EN 60335-2-69

EN 55014-1: 2017 + A11: 2020

EN 55014-2: 2015

EN IEC 61000-3-2: 2019

EN 61000-3-3: 2013 + A1: 2019

EN 61000-3-11: 2000

EN 62233: 2008

EN IEC 63000: 2018

Alkalmazott nemzeti szabványok

-

Az alulírottak a vezetőség megbízásából és teljes körű meghatalmazásával járnak el.

M. Pfister

Ügyvezető társasági tag

M. Pfister

Kärcher Industrial Vacuuming GmbH

Robert-Bosch-Straße 4-8

73550 Waldstetten (Németország)

Tel.: +49 7171 94888-0

Fax: +49 7171 94888-528

Waldstetten [Németország], 21/11/01

Obsah

Obecné pokyny	140
Bezpečnostní pokyny	141
Použití v souladu s určením	141
Ochrana životního prostředí	141
Příslušenství a náhradní díly	142
Objem dodávky	142
Popis přístroje	142
Symboly na přístroji	142
Uvedení do provozu	142
Provoz	143
Přeprava	145
Skladování	145
Péče a údržba	145
Nápověda při poruchách	147
Likvidace	147
Záruka	147
Technické údaje	148
EU prohlášení o shodě	148

Obecné pokyny



Před prvním použitím přístroje si přečtete tento návod k používání, postupujte podle něj a uschovejte ho pro pozdější použití nebo pro dalšího vlastníka.

- Před prvním uvedením do provozu si bezpodmínečně přečtete bezpečnostní pokyny č. 5.956-249.0.
- V případě nedodržování návodu k použití a bezpečnostních pokynů mohou vzniknout škody na přístroji a nebezpečí pro obsluhu a další osoby.

- Škody vzniklé při přepravě ihned oznamte prodejci.

Bezpečnostní pokyny

Stupně nebezpečí

⚠ **NEBEZPEČÍ**

- Upozornění na bezprostředně hrozící nebezpečí, které vede k těžkým úrazům nebo usmrcení.

⚠ **VAROVÁNÍ**

- Upozornění na možnou nebezpečnou situaci, která může vést k těžkým úrazům nebo usmrcení.

⚠ **UPOZORNĚNÍ**

- Upozornění na možnou nebezpečnou situaci, která může vést k lehkým úrazům.

POZOR

- Upozornění na možnou nebezpečnou situaci, která může vést ke vzniku věcných škod.

Všeobecné bezpečnostní pokyny

⚠ **NEBEZPEČÍ** • Používání přístroje a látek, pro které se má vysavač používat, včetně bezpečného odstranění vysátého materiálu pouze vyškoleným personálem.

• Když se odpadní vzduch přivádí zpět do prostoru, musí v prostoru existovat dostatečná míra výměny vzduchu L .

K dodržení požadovaných mezních hodnot smí zpět přiváděný objemový tok činit max. 50 % objemového toku čerstvého vzduchu (objem V_R x míra výměny vzduchu L_W).

Bez zvláštního větracího opatření platí: $L_W = 1 \text{ h}^{-1}$. • Tento přístroj obsahuje zdraví škodlivý prach. Jeho vyprazdňování a údržbu včetně odstranění prachových nádob smí provádět jen odborníci, jež nosí příslušné ochranné pracovní prostředky.

• Neprovozujte přístroj bez úplného filtračního systému. • Mějte na zřeteli aplikovatelná bezpečnostní ustanovení, jež se týkají vysávaných materiálů.

⚠ **VAROVÁNÍ** • Přístroj se nesmí používat ani skladovat venku ve vlhkém prostředí. • Pro bezpečné postavení přístroje aktivujte parkovací brzdy na řiditelných kolečkách. Při nezajištěné

parkovací brzdě se může přístroj nekontrolovaně rozjet.

⚠ **UPOZORNĚNÍ** • Při delších provozních přestávkách a po použití přístroje vypněte hlavním spínačem a odpojte síťovou zástrčku.

Postup v případě nouze

⚠ **NEBEZPEČÍ**

Nebezpečí zranění a poškození v případě zkratu nebo jiných elektrických poruch

Nebezpečí úrazu elektrickým proudem, nebezpečí popálení

Přístroj vypněte a odpojte síťovou zástrčku.

Použití v souladu s určením

Přístroj je určen pro:

- mokré a suché čištění podlah a stěn
- vysávání vlhkých nebo kapalných látek
- průmyslové použití, např. ve skladových a výrobních prostorách

Jakýkoliv jiný způsob použití se považuje za nesprávný.

Přístroj není dovoleno překládat jeřábem.

Ochrana životního prostředí



Obalové materiály jsou recyklovatelné. Obaly prosím likvidujte ekologickým způsobem.



Elektrické a elektronické přístroje obsahují hodnotné recyklovatelné

materiály a často součásti, jako baterie, akumulátory nebo olej, které mohou při chybném zacházení nebo likvidaci představovat potenciální nebezpečí pro lidské zdraví nebo pro životní prostředí. Pro řádný provoz přístroje jsou však tyto součásti nezbytné. Přístroje označené tímto symbolem se nesmí likvidovat s domovním odpadem.

Informace k obsaženým látkám (REACH)

Aktuální informace k obsaženým látkám naleznete na stránkách:

www.kaercher.com/REACH

Příslušenství a náhradní díly

Používejte pouze originální příslušenství a náhradní díly, které vám zaručují bezpečný a bezporuchový provoz přístroje.

Informace o příslušenství a náhradních dílech naleznete na www.kaercher.com v sekci Servis (údržba).

Poznámka:

- Příslušenství není součástí objemu dodávky. Příslušenství je nutné objednat samostatně v závislosti na aplikaci.
- Správnou funkci přístroje zaručuje pouze předepsaná jmenovitá šířka sací hadice (viz kapitola *Technické údaje*).
- Náhradní díly a příslušenství jsou k dispozici u vašeho prodejce nebo v pobočce KÄRCHER ve vaší blízkosti.

Objem dodávky

Při vybalení zkontrolujte úplnost obsahu. V případě škody vzniklé při přepravě informujte svého prodejce.

Popis přístroje

Ilustrace viz strana s obrázky

Ilustrace A

- 1 Obloukové madlo nádoby na nečistoty
- 2 Sací hrdlo
- 3 Prstenec filtru
- 4 Páka čištění filtru
- 5 Hlavní spínač Sací turbína
- 6 Těsnící kroužek
- 7 Filtr
- 8 Oklepávač filtru
- 9 Síťový kabel
- 10 Držák kabelu
- 11 Držadlo
- 12 Sací hlava
- 13 Typový štítek
- 14 Zajištění sací hlavy
- 15 Mezikroužek
- 16 Držák kabelu
- 17 Posuvné madlo
- 18 Nádoba na nečistoty
- 19 Řiditelná kolečka s parkovací brzdou
- 20 Držák sací trubice
- 21 Zajištění mezikroužku
- 22 Držák podlahové hubice
- 23 Podvozek

Symbyly na přístroji



Sáček na likvidaci odpadu
(Objednací č. 9.989-607.0)



Hlavní filtr
(Objednací č. 6.907-651.0)



Filtr H14
(Objednací č. 9.993-006.0)

Uvedení do provozu

△ V AROVÁNÍ

Nebezpečí od zdraví škodlivého prachu
Onemocnění dýchacích cest způsobené vdechnutím prachu.
Nevysávejte bez filtračního prvku, neboť jinak hrozí ohrožení zdraví zvýšeným únikem jemného prachu.

POZOR

Chybí filtrační prvek

Poškození sacího motoru

Nevysávejte bez filtračního prvku.

1. Přístroj uveďte do parkovací stanice.
2. Zajistěte přístroj parkovacími brzdami.
3. Ujistěte se, že je sací hlava správně nasazena.
4. Zastrčte sací hadici (není součástí objemu dodávky) do přípojky sání.
5. Zkontrolujte výšku hladiny v nádobě na nečistoty (viz kapitola *Kontrola výšky hladiny nádoby na nečistoty*).
6. V případě potřeby vyprázdněte nádobu na nečistoty (viz kapitola *Vyprázdnění nádoby na nečistoty*).
7. Před vysáváním za sucha nasadte sáček na likvidaci odpadu (viz kapitola *Vysávání za sucha*).
8. Na sací hadici nasadte požadované příslušenství (není součástí objemu dodávky).

Kontrola výšky hladiny nádoby na nečistoty

Když je nádoba na nečistoty naplněna až po spodní okraj sacího hrdla na nádobě na nečistoty, je nutné ji vyprázdnit. Přístroj se automaticky nevypne, pokud je překročena maximální výška náplně.

1. Výšku hladiny v nádobě na nečistoty pravidelně kontrolujte.

Provoz

⚠ VAROVÁNÍ

Nebezpečí od zdraví škodlivého prachu

Onemocnění dýchacích cest způsobené vdechnutím prachu.

Nevysávejte bez obou filtračních prvků, neboť jinak hrozí ohrožení zdraví zvýšeným únikem jemného prachu.

POZOR

Nebezpečí vniknutí jemného prachu

Nebezpečí poškození sacího motoru. Při vysávání nikdy neodstraňujte prvek hlavního filtru.

Vysávání za sucha

Upozornění

Tímto přístrojem lze vysávat všechny druhy prachu až do prachové třídy H. Použití prachového sáčku je předepsané zákonem.

Upozornění

Přístroj je jako průmyslový vysavač vhodný pro vysávání suchého, nehořlavého prachu.

Přepnutí z vysávání mokrých nečistot na vysávání za sucha

POZOR

Přepnutí z mokrého vysávání na vysávání za sucha

Nebezpečí poškození filtru

Nevysávejte suchý prach s mokrým filtračním prvkem, neboť to zanesou filtr a může ho učinit nepoužitelným.

1. Mokrý filtr nechte před použitím pro vysávání za sucha důkladně vyschnout nebo jej nahraďte suchým filtrem.
2. V případě potřeby filtr vyměňte.

Vsaďte sáček na likvidaci odpadu

1. Zajistěte přístroj parkovacími brzdami.

Ilustrace B

2. Obloukové madlo vytáhněte nahoru. Nádoba na nečistoty se odjistí a spustí.

Ilustrace C

3. Vytáhněte nádobu na nečistoty za obloukové madlo z přístroje.

Ilustrace D

4. Vložte sáček na likvidaci odpadu do nádoby na nečistoty a opatrně jej přiložte ke stěně a dnu nádrže.
5. Ohrňte okraj sáčku na likvidaci odpadu přes okraj nádoby na nečistoty směrem ven.
6. Ohrňte okraj sáčku bezpečnostního filtru přes okraj nádoby na nečistoty.

⚠ VAROVÁNÍ

Nesprávné zacházení při zajišťování nádoby na nečistoty

Nebezpečí přimáčknutí

Během zajišťování v žádném případě nesahejte mezi nádobu na nečistoty a prsteneц filtru nebo do blízkosti zvedacího mechanismu.

Zajistěte nádobu na nečistoty ovládním obloukového madla oběma rukama.

7. Vložte nádobu na nečistoty a zajistěte ji obloukovým madlem.

Vysávání mokrých nečistot

⚠ NEBEZPEČÍ

Nebezpečí od zdraví škodlivého prachu

Onemocnění dýchacích cest způsobené vdechnutím prachu.

Při vysávání mokrých nečistot se nesmí vysávat zdraví škodlivý prach.

POZOR

Poškození při přetečení nádoby na nečistoty

Nádoba na nečistoty se může při nasátí velkého množství kapalin naplnit a přetéct během několika sekund.

Kontrolujte vždy výšku hladiny.

1. Před vysáváním mokrých nečistot odstraňte sáček na likvidaci odpadu (viz kapitola *Odstranění sáčku na likvidaci odpadu*).

Odstranění sáčku na likvidaci odpadu

1. Zajistěte přístroj parkovacími brzdami.

Ilustrace B

2. Obloukové madlo vytáhněte nahoru. Nádoba na nečistoty se odjistí a spustí.

Ilustrace C

3. Vytáhněte nádobu na nečistoty za obloukové madlo z přístroje.

Ilustrace E

4. Sáček na likvidaci odpadu vyhrňte nahoru.
5. Pevně uzavřete sáček na likvidaci odpadu pomocí vázacích pásků.
6. Vyjměte sáček na likvidaci odpadu.
7. Sáček na likvidaci odpadu zlikvidujte podle zákonných předpisů.

⚠ **VAROVÁNÍ**

Nesprávné zacházení při zajišťování nádoby na nečistoty

Nebezpečí přímáčknutí

Během zajišťování v žádném případě nesahejte mezi nádobu na nečistoty a prsteneč filtru nebo do blízkostí zvedacího mechanismu.

Zajistěte nádobu na nečistoty ovládním obloukového madla oběma rukama.

8. Vložte nádobu na nečistoty a zajistěte ji obloukovým madlem.

Ukončení vysávání mokrých nečistot

⚠ **VAROVÁNÍ**

Neodborná likvidace odpadních vod

Znečištění životního prostředí

Dodržujte místní předpisy týkající se hospodaření s odpadními vodami.

1. Vysušte filtr.
2. Očistěte nádobu na nečistoty vlhkým hadříkem a osušte ji.

Zapnutí přístroje

1. Zastrčte síťovou zástrčku do zásuvky.
2. Zapněte přístroj pomocí hlavních spínačů Sací turbína.

Upozornění

Zvolte požadovanou sací sílu pomocí hlavních spínačů Sací turbína, počínaje sací turbínou 1. Sací turbíny zapínejte a vypínejte vždy po sobě.

3. Zahajte vysávání.

Režim čištění

1. Provedte čištění.

Čištění hlavního filtru

Hvězdicový skládaný filtr čistěte v pravidelných intervalech.

1. Vypněte přístroj.
2. V případě suchého nasávaného materiálu pohněte několikrát, nejméně

však 5krát, pákou čištění filtru sem a tam.

Pokud toto čištění nepřinese žádné zlepšení, hvězdicový skládaný filtr vyjměte a opláchněte nebo vyměňte (viz kapitola *Péče a údržba*).

Vypnutí přístroje

1. Vypněte přístroj pomocí hlavních spínačů Sací turbína.
2. Odpojte síťovou zástrčku.

Po každém provozu

Vyprázdnění nádoby na nečistoty

Vstupní otvor nebo sací hadice jsou uzavřeny.

1. Zapněte přístroj pomocí hlavních spínačů Sací turbína.
2. Vyčistěte hlavní filtr (viz kapitola *Čištění hlavního filtru*).
3. Vypněte přístroj pomocí hlavních spínačů Sací turbína.
4. Zajistěte přístroj parkovacími brzdami.

Ilustrace B

5. Obloukové madlo vytáhněte nahoru. Nádoba na nečistoty se odjistí a spustí.

Ilustrace C

6. Vytáhněte nádobu na nečistoty za obloukové madlo z přístroje.
7. Vyprázdněte nádobu na nečistoty. K tomu účelu případně odstraňte sáček na likvidaci odpadu (viz *Odstranění sáčku na likvidaci odpadu*).

Upozornění

Nádobu na nečistoty lze zvedat jeřábem za rukojeť. Maximální užitečné zatížení při přepravě jeřábem je 50 kg.

⚠ **UPOZORNĚNÍ**

Překročení přípustné celkové hmotnosti

Nebezpečí úrazu a poškození

Při přepravě pomocí jeřábu dbejte na celkovou hmotnost nádoby na nečistoty. Nepřetěžujte nádobu.

Dodržujte platné předpisy týkající se přepravy jeřábem.

⚠ **VAROVÁNÍ**

Nesprávné zacházení při zajišťování nádoby na nečistoty

Nebezpečí přímáčknutí

Během zajišťování v žádném případě nesahejte mezi nádobu na nečistoty a prsteneц filtru nebo do blízkosti zvedacího mechanismu.

Zajistěte nádobu na nečistoty ovládním obloukového madla oběma rukama.

8. Vložte nádobu na nečistoty a zajistěte ji obloukovým madlem.

Čištění stroje

⚠ **VAROVÁNÍ**

Neodborná likvidace odpadních vod

Znečištění životního prostředí

Dodržujte místní předpisy týkající se hospodaření s odpadními vodami.

1. Očistěte přístroj zvenku i zevnitř vysáním a otřením vlhkým hadříkem. Při vysávání přístroje je třeba použít vysavač se stejnou nebo lepší klasifikací.
2. V případě potřeby opláchněte příslušenství (není součástí objemu dodávky) vodou a osušte je.

Ukládání přístroje

1. Síťový kabel navíhete kolem držáku kabelu.
2. Přístroj odstavte do suché místnosti a zajistěte ho proti neoprávněnému použití.

Přeprava

⚠ **UPOZORNĚNÍ**

Nedodržení hmotnosti

Nebezpečí úrazu a poškození

Při přepravě vezměte v úvahu hmotnost stroje.

1. Uvolněte parkovací brzdy a tlačte přístroj za posuvné madlo.
2. Chcete-li přístroj překládat, uchopte jej za podvozek a posuvné madlo.
3. Při přepravě ve vozidlech zajistěte přístroj proti sklouznutí a převrácení.

Skladování

⚠ **UPOZORNĚNÍ**

Nedodržení hmotnosti

Nebezpečí úrazu a poškození

Při skladování vezměte v úvahu hmotnost přístroje.

1. Přístroj skladujte pouze ve vnitřních prostorech.

Péče a údržba

⚠ **NEBEZPEČÍ**

Neúmyslný rozběh přístroje, dotyk dílů pod napětím

Nebezpečí úrazu, zasažení elektrickým proudem

Před pracemi na přístroji přístroj vypněte.

Vytáhněte síťovou zástrčku.

⚠ **NEBEZPEČÍ**

Nebezpečí od zdraví škodlivého prachu

Onemocnění dýchacích cest způsobené vdechnutím prachu.

Při provádění údržbářských prací (např. výměna filtru) noste respirační masku P2 nebo kvalitnější a jednorázový ochranný oděv.

⚠ **NEBEZPEČÍ**

Nedostatečná filtrace

Onemocnění dýchacích cest způsobené vdechnutím prachu.

Účinnost filtrace přístroje lze zkontrolovat zkušebním postupem podle EN 60 335-2-69 22.AA.201.2.

⚠ **VAROVÁNÍ**

Nebezpečí od zdraví škodlivého prachu

Onemocnění dýchacích cest způsobené vdechnutím prachu.

Bezpečnostní zařízení k odvrácení rizik musí minimálně jednou za rok zkontrolovat výrobce nebo poučená osoba z hlediska bezpečnostně-technicky bezchybné funkce, např. těsnost přístroje, poškození filtru, funkce kontrolních zařízení.

POZOR

Čisticí prostředky obsahující silikony

Mohou být napadeny plastové díly.

K čištění nepoužívejte žádné čisticí prostředky obsahující silikony.

Stroje odstraňující prach jsou bezpečnostními mechanismy k prevenci nebo odstranění rizik ve smyslu předpisů pro prevenci úrazů (BGV), příloha 1.

- Pro účely údržby uživatelem se musí přístroj rozmontovat, vyčistit a servisovat, pokud je to proveditelné, aniž by tak nastalo nebezpečí pro

personál údržby a jiné osoby. Vhodná preventivní opatření zahrnují detoxikaci před rozmontováním, preventivní opatření pro lokálně filtrované nucené větrání, kde bude přístroj rozmontováván, vyčištění plochy údržby a vhodná ochrana personálu.

- Před přemístěním přístroje z nebezpečné oblasti by se vnější strana přístroje měla detoxikovat a očistit prostřednictvím metody vysávání nebo ošetřit těsnicími prostředky. Všechny části přístroje se musí považovat za znečištěné (kontaminované), pokud jsou přemístěny z nebezpečné oblasti. Je třeba podniknout vhodná opatření, aby bylo zabráněno rozvíření prachu.
 - Při provádění údržbářských a opravářských prací se musí vyhodit všechny znečištěné předměty, které není možné uspokojivě vyčistit. Takové předměty se musí zlikvidovat v nepropustných sáčcích, a to v souladu s platnými ustanoveními pro likvidaci takového odpadu.
 - Sací hrdla se při přepravě a údržbě přístroje musí uzavřít uzavíracími zátkami.
1. Pamatujte, že jednoduchou údržbu a péči můžete provádět sami.
 2. Povrch přístroje a vnitřní stranu nádrže čistěte pravidelně vlhkým hadříkem.

Kontrola a údržba

Pravidelně nechávejte provádět revize přístroje v souladu s platnou vnitrostátní legislativou zákonodárce o prevenci nehod. Údržbu musí provádět kvalifikovaná osoba v pravidelných intervalech podle údajů výrobce, při tom je třeba dodržet platné předpisy a bezpečnostní požadavky. Opravy elektroinstalace smí provádět pouze kvalifikovaný elektrikář. V případě dotazů se obraťte na pobočku společnosti KÄRCHER.

Výměna hlavního filtru

1. Vypněte přístroj.
2. Odpojte síťovou zástrčku.
3. Odjistěte a sejměte sací hlavu.

4. Odjistěte a sejměte mezikroužek.
5. Vyjměte znečištěný hvězdicový skládaný filtr.
6. Ihned po vyjmutí znečištěného hvězdicového skládaného filtru z přístroje jej vložte do sáčku a sáček pevně uzavřete.
7. Znečištěný hvězdicový skládaný filtr zlikvidujte v souladu se zákonnými požadavky.
8. Odstraňte nečistotu na straně čistého vzduchu.
9. Zkontrolujte těsnicí kroužek, zda není poškozený.
10. Nasaďte nový hvězdicový skládaný filtr:
 - a Hvězdicový skládaný filtr přetáhněte přes oklepávač filtru na mezikroužku tak, aby oklepávač součástí byly vyrovnány na střed kapes filtru.
 - b Umístěte mezikroužek s hvězdicovým skládaným filtrem a oklepávačem filtru na prstenec filtru.
 - c Zajistěte mezikroužek.
11. Nasaďte a zajistěte sací hlavu.

Výměna H-filtru

1. Zajistěte přístroj parkovacími brzdami.
2. Vypněte přístroj hlavním spínačem.
3. Odpojte síťovou zástrčku.

Ilustrace F

4. Odjistěte a sejměte sací hlavu.
5. Pomocí vhodného nástroje vyšroubujte šestihřanný šroub proti směru hodinových ručiček.
6. Odstraňte těsnění a filtr ze sací hlavy.
7. Odstraňte nečistotu na straně čistého vzduchu.
8. Vložte nový H-filtr v opačném pořadí. Ujistěte se, že těsnění jsou správně usazena.
9. Naneste na závit šestihřanného šroubu vhodný prostředek (např. Loctite 243), abyste zabránili nechtěnému povolání.
10. Utáhněte šestihřanný šroub ve směru hodinových ručiček.
11. Nasaďte a zajistěte sací hlavu.

Výměna sáčku na likvidaci odpadu

1. Zajistěte přístroj parkovacími brzdami.

Ilustrace B

2. Obloukové madlo vytáhněte nahoru.
Nádoba na nečistoty se odjistí a spustí.

Ilustrace C

3. Vytáhněte nádobu na nečistoty za obloukové madlo z přístroje.

Ilustrace E

4. Sáček na likvidaci odpadu vyhrňte nahoru.
5. Pevně uzavřete sáček na likvidaci odpadu pomocí vázacích pásků.
6. Vyměňte sáček na likvidaci odpadu.
7. Sáček na likvidaci odpadu zlikvidujte podle zákonných předpisů.

Ilustrace D

8. Vložte nový sáček na likvidaci odpadu do nádoby na nečistoty a opatrně jej přiložte ke stěně a dnu nádrže.
9. Ohrňte okraj sáčku na likvidaci odpadu přes okraj nádoby na nečistoty směrem ven.

⚠ VAROVÁNÍ

Nesprávné zacházení při zajišťování nádoby na nečistoty

Nebezpečí přímácknutí

Během zajišťování v žádném případě nesahejte mezi nádobu na nečistoty a prsteneč filtru nebo do blízkostí zvedacího mechanismu.

Zajistěte nádobu na nečistoty ovládním obloukového madla oběma rukama.

10. Vložte nádobu na nečistoty a zajistěte ji obloukovým madlem.

Náповěda při poruchách

⚠ NEBEZPEČÍ

Neúmyslný rozběh přístroje / úraz elektrickým proudem

Neúmyslný rozběh sacího motoru může způsobit zranění. Napětí na elektrických dílech může vést k úrazu elektrickým proudem.

Před zahájením jakýchkoliv prací přístroj vypněte a odpojte síťovou zástrčku.

Všechny kontroly a práce na elektrických dílech smí provádět pouze odborník.

Upozornění

Pokud se vyskytne porucha, musí se přístroj okamžitě vypnout. Před opětovným

uvedením do provozu se musí porucha odstranit.

Pokud nelze poruchu odstranit, musí kontrolu přístroje provést zákaznický servis.

Neběží sací turbína

1. Zkontrolujte zásuvku a pojistku elektrického napájení.
2. Zkontrolujte síťový kabel a síťovou zástrčku přístroje.
3. Zapněte přístroj.

Klesá sací síla

1. Odstraňte ucpání ze sací hubice, sací trubky nebo sací hadice.
2. Vyměňte naplněný sáček na likvidaci odpadu (viz kapitola *Výměna sáčku na likvidaci odpadu*).
3. Zkontrolujte správné usazení sací hlavy a nádoby na nečistoty.
4. Vyčistěte hlavní filtr (viz kapitola *Čištění hlavního filtru*).
5. Zkontrolujte a případně upravte usazení filtru.
6. Vyměňte hlavní filtr (viz kapitola *Výměna hlavního filtru*).

Únik prachu při vysávání

1. Zkontrolujte a případně upravte usazení filtru.
2. Vyčistěte hlavní filtr (viz kapitola *Čištění hlavního filtru*).
3. Vyměňte hlavní filtr (viz kapitola *Výměna hlavního filtru*).

Likvidace

Přístroj je třeba na konci životnosti zlikvidovat podle zákonných předpisů.

Záruka

V každé zemi platí záruční podmínky vydané naší příslušnou odbytovou společností. Případné závady Vašeho přístroje odstraníme během záruční lhůty bezplatně, pokud jsou zaviněny vadou materiálu nebo výrobní vadou. V záručním případě se prosím obraťte s dokladem o koupi na Vašeho prodejce nebo na nejbližší autorizované servisní středisko. (Adresa viz zadní stranu)

Technické údaje

Elektrické připojení

Napětí sítě	V	220-240
Fáze	~	1
Síťová frekvence	Hz	50-60
Jmenovitý výkon	W	3150
Maximální výkon	W	3600
Druh krytí		IPX4
Třída krytí		I*
Maximální povolená impedance sítě	Ω	0.195+ j0.122

Rozměry a hmotnosti

Typická provozní hmotnost	kg	81
Délka x šířka x výška	mm	1020 x 680 x 1890
Filtrační plocha hlavního filtru	m^2	2,24
Filtrační plocha H-filtru	m^2	3,5

Okolní podmínky

Teplota skladování	$^{\circ}C$	-10-40
--------------------	-------------	--------

Výkonnostní údaje přístroje

Objem sběrné nádoby	l	100
Vakuum (s tlakovým omezovacím ventilem)	kPa	25,4
Množství vzduchu	l/s	3x 74
Připojení sací hadice	Jmeno vitá světlos t DN70	
Jmenovitá šířka sací hadice	DN40/ 50/70	

Zjištěné hodnoty podle EN 60335-2-69

Hodnota vibrační rukou/ paží	m/s^2	< 2,5
Nejistota K	m/s^2	0,2
Hladina akustického tlaku	dB(A)	79
L_{pA}		
Nejistota K_{pA}	dB(A)	2

Síťový kabel

Typ		H07R N-F 3G1,5 mm^2
Objednací číslo		6.650- 035.0
Délka kabelu	m	10

* s prvky třídy krytí II, uspořádání
Technické změny vyhrazeny.

EU prohlášení o shodě

Prohlašujeme tímto, že níže uvedený stroj na základě svého provedení a druhu konstrukce, jakož i v provedení námi uváděném na trh, vyhovuje příslušným základním bezpečnostním a zdravotním požadavkům podle směrnic EU. V případě provedení námi neschválené změny stroje ztrácí toto prohlášení svoji platnost.

Výrobek: Vysávání za sucha

Výrobek: Vysavač pro vysávání za mokra a za sucha

Typ: 9.989-xxx

Příslušné směrnice EU

2006/42/ES (+2009/127/ES)

2014/30/EU

2011/65/EU

Aplikované harmonizované normy

EN 60335-1

EN 60335-2-69

EN 55014-1: 2017 + A11: 2020

EN 55014-2: 2015

EN IEC 61000-3-2: 2019

EN 61000-3-3: 2013 + A1: 2019

EN 61000-3-11: 2000

EN 62233: 2008

EN IEC 63000: 2018

Aplikované národní normy

-

Níže podepsaní jednájí z pověření a se zplnomocněním vedení společnosti.

Jednatel
M. Pfister
Kärcher Industrial Vacuuming GmbH
Robert-Bosch-Straße 4-8
73550 Waldstetten (Německo)
Tel.: +49 7171 94888-0
Fax: +49 7171 94888-528
Waldstetten, 21/11/01

Kazalo

Splošni napotki.....	149
Varnostna navodila	149
Namenska uporaba.....	150
Varovanje okolja.....	150
Pribor in nadomestni deli	150
Obseg dobave.....	150
Opis naprave.....	150
Simboli na napravi	150
Zagon	151
Obratovanje	151
Transport.....	153
Skladiščenje.....	153
Nega in vzdrževanje	154
Pomoč pri motnjah	155
Odstranjevanje med odpadke	156
Garancija.....	156
Tehnični podatki	156
Izjava EU o skladnosti.....	157

Splošni napotki



Pred prvo uporabo preberite ta izvorna navodila za uporabo in ravnajte v skladu z njimi; izvorna navodila shranite za kasnejšo uporabo ali morebitne naslednje lastnike.

- Pred prvim zagonom obvezno preberite varnostna navodila št. 5.956-249.0.
- Če navodil za uporabo in varnostnih navodil ne upoštevate, lahko nastanejo škoda na napravi in nevarnosti za upravljalca in druge osebe.
- Če opazite poškodbe, ki so nastale med transportom, takoj obvestite prodajalca.

Varnostna navodila

Stopnje nevarnosti

△ NEVARNOST

- Označuje neposredno nevarnost, ki lahko povzroči težke telesne poškodbe ali smrt.

△ OPOZORILO

- Označuje potencialno nevarno situacijo, ki lahko povzroči težke telesne poškodbe ali smrt.

△ PREVIDNOST

- Označuje potencialno nevarno situacijo, ki lahko povzroči lahke telesne poškodbe.

POZOR

- Označuje potencialno nevarno situacijo, ki lahko povzroči materialno škodo.

Splošna varnostna navodila

△ **NEVARNOST** • Napravo in snovi, za katere se ta uporablja, vključno z varnim postopkom odstranjevanja posesanega materiala, lahko uporablja samo usposobljeno osebje. • Pri vračanju izpušnega zraka v prostor mora biti v prostoru zagotovljena stopnja izmenjave zraka L. Da bi izpolnili zahtevane mejne vrednosti, vrnjeni prostorninski pretok ne sme presegati 50 % količine svežega zraka (prostornina sobe V_R x stopnja izmenjave zraka L_W). Brez posebnega ukrepa prezračevanja velja: $L_W = 1 \text{ h}^{-1}$. • Ta naprava vsebuje zdravju škodljiv prah. Postopke praznjenja in vzdrževanja, vključno z odstranjevanjem zbiralnika prahu, smejo izvajati samo strokovnjaki, ki nosijo ustrezno zaščitno opremo. • Naprave ne uporabljajte brez celotnega sistema filtracije. • Upoštevajte veljavne varnostne predpise, ki veljajo za materiale, ki jih je treba obdelati.

△ **OPOZORILO** • Naprave ne smete uporabljati ali shranjevati na prostem v vlažnih razmerah. • Za varen položaj naprave zagotovite parkirne zavore na krmilnem kolesu. Ko je parkirna zavora odprta, se lahko naprava začne nenadzorovano premikati.

△ **PREVIDNOST** • Med daljšimi premori in po uporabi napravo izklopite z glavnimi stikali in izvlecite električni vtič.

Ravnanje v sili

⚠ NEVARNOST

Nevarnost poškodb in škode v primeru kratkega stika ali drugih električnih napak

Nevarnost udara elektrike, nevarnost opeklin

Izklopite napravo in izvlecite električni vtič.

Namenska uporaba

Naprava je namenjena za:

- mokro in suho čiščenje talnih in stenskih površin
- Sesanje vlažnih ali tekočih snovi
- Industrijska uporaba, npr. v skladiščih in proizvodnih prostorih

Vsaka drugačna uporaba velja kot nenaamenska.

Naprave ni dovoljeno natovarjati z žerjavom.

Varovanje okolja



Materiali embalaže se lahko reciklirajo. Embalažo odstranite na okolju varen način.



Električne in elektronske naprave vsebujejo dragocene materiale z

možnostjo recikliranja, pogosto pa tudi sestavne dele, kot so baterije, akumulatorske baterije ali olja, ki lahko pri napačni uporabi ali napačnem odstranjevanju škodujejo zdravju ljudi in okolju. Navedeni sestavni deli so kljub temu potrebni za pravilno delovanje naprave. Naprave, označene s tem simbolom, ne smete odvreči med gospodinjske odpadke.

Napotki o sestavinah (REACH)

Aktualne informacije najdete na spletnem naslovu: www.kaercher.com/REACH

Pribor in nadomestni deli

Uporabljajte samo originalni pribor in originalne nadomestne dele, ki zagotavljajo varno in nemoteno delovanje naprave.

Informacije o priboru in nadomestnih delih najdete na spletnem naslovu www.kaercher.com v območju Servis.

Upoštevajte:

- Pribor ni del obsega dobave. Pribor je treba glede na uporabo naročiti ločeno.

- Nemoteno delovanje naprave je zagotovljeno samo z uporabo predpisane nazivne širine sesalne gibke cevi (glejte poglavje *Tehnični podatki*).
- Nadomestni deli in pribor so na voljo pri vašem prodajalcu ali v poslovalnici podjetja KÄRCHER.

Obseg dobave

Ko vzamete napravo iz embalaže, preverite, ali je vsebina popolna. Če opazite transportne poškodbe, obvestite prodajalca.

Opis naprave

Slike si oglejte na strani s slikami.

Slika A

- ① Ročaj posode za umazanijo
- ② Sesalni nastavek
- ③ Filtrski obroč
- ④ Ročica za čiščenje filtra
- ⑤ Stikalo naprave za sesalno turbino
- ⑥ Tesnilni obroč
- ⑦ Filter
- ⑧ Vibrator za filter
- ⑨ Omrežni kabel
- ⑩ Kavelj za kabel
- ⑪ Nosilni ročaj
- ⑫ Sesalna glava
- ⑬ Tipska ploščica
- ⑭ Zaklep sesalne glave
- ⑮ Vmesni obroč
- ⑯ Držalo za kabel
- ⑰ Potisno streme
- ⑱ Posoda za umazanijo
- ⑲ Krnilno kolesce s parkirno zavoro
- ⑳ Držalo sesalne cevi
- ㉑ Zapah za vmesni obroč
- ㉒ Držalo za talno šobo
- ㉓ Prevozno ogrodje

Simboli na napravi



Vrečka za odstranjevanje odpadkov

(št. za naročilo 9.989-607.0)



Glavni filter

(št. za naročilo 6.907-651.0)



Filter H14
(št. za naročilo 9.993-006.0)

Zagon

⚠ OPOZORILO

Nevarnost zaradi zdravju škodljivega prahu

Bolezni dihal zaradi vdihavanja prahu.
Ne sesajte brez filtrskega elementa, saj lahko v nasprotnem primeru pride do ogrožanja zdravja zaradi povečanih izpustov delcev.

POZOR

Manjkajoči filtrirni element

Poškodba sesalnega motorja
Ne sesajte brez filtrirnega elementa.

1. Postavite napravo v delovni položaj.
2. Napravo zavarujte z ročnima zavorama.
3. Zagotovite, da je sesalna glava pravilno vstavljena.
4. Vstavite sesalno gibko cev (ni del obsega dobave) v sesalni priključek.
5. Preverite stanje polnosti v posodi za umazanijo (glejte poglavje *Preverjanje stanja polnosti posode za umazanijo*).
6. Po potrebi izpraznite posodo za umazanijo (glejte poglavje *Praznjenje posode za umazanijo*).
7. Pred suhim sesanjem vstavite vrečko za odstranjevanje odpadkov (glejte poglavje *Suho sesanje*).
8. Na sesalno gibko cev pritrдите zelen pripor (ni del obsega dobave).

Preverjanje stanja polnosti posode za umazanijo

Ko je posoda za umazanijo napolnjena do spodnjega roba sesalnega priključka na posodi za umazanijo, jo je treba izprazniti. Naprava se ne izklopi samodejno, če je presežena najvišja višina polnjenja.

1. Redno preverjajte stanje polnosti v posodi za umazanijo.

Obratovanje

⚠ OPOZORILO

Nevarnost zaradi zdravju škodljivega prahu

Bolezni dihal zaradi vdihavanja prahu.

Ne sesajte brez filtrskih elementov, saj lahko sicer pride do nevarnosti za zdravje zaradi povečane emisije finega prahu.

POZOR

Nevarnost zaradi vstopa drobnega prahu

Nevarnost poškodbe sesalnega motorja.
Pri sesanju nikoli ne odstranjajte glavnega filtrskega elementa.

Suho sesanje

Napotek

Ta naprava je primerna za sesanje vseh vrst prahov do razreda prahu H. Uporaba vrečke za zbiranje prahu je zakonsko predpisana.

Napotek

Naprava je kot industrijski sesalnik primerna za sesanje suhega, negorljivega prahu.

Prehod z mokrega na suho sesanje

POZOR

Prehod z mokrega na suho sesanje

Nevarnost poškodbe filtra
Ne sesajte suhega prahu, ko je filtrirni element moker, saj se lahko filter zamaši in postane neuporaben.

1. Moker filter pred suhim sesanjem dobro posušite ali ga zamenjajte s suhim.
2. Po potrebi zamenjajte filter.

Vstavljanje vrečke za odstranjevanje odpadkov

1. Napravo zavarujte z ročnima zavorama.

Slika B

2. Ročaj povlecite navzgor.
Posoda za umazanijo je sproščena in spuščena.

Slika C

3. Posodo za umazanijo primite za ročaj in jo izvlecite iz naprave.

Slika D

4. Vrečko za odstranjevanje odpadkov vstavite v posodo za umazanijo in jo skrbno prilonite na steno in dno posode.
5. Rob vrečke za odstranjevanje odpadkov povežite navzven čez rob posode za umazanijo.

6. Rob vrečke za varnostni filter poveznite navzven čez rob posode za umazanijo.

⚠ OPOZORILO

Nepravilno ravnanje pri zapahnitvi posode za umazanijo

Nevarnost zmečkanja

Med zapahnitvijo v nobenem primeru z rokami ne segajte med posodo za umazanijo in filtrski obroč ali ne segajte v bližino dvizhne mehanike.

Posodo za umazanijo zapahnite tako, da z obema rokama pritisnete ročaj.

7. Vstavite posodo za umazanijo in jo zapahnite z ročajem.

Mokro sesanje

⚠ NEVARNOST

Nevarnost zaradi zdravju škodljivega prahu

Bolezni dihal zaradi vdihavanja prahu.

Pri mokrem sesanju se ne sme sesati zdravju škodljivih prahov.

POZOR

Nevarnost materialne škode zaradi iztekanja tekočine iz posode za umazanijo

Pri sesanju velike količine tekočine se lahko posoda za umazanijo napolni v nekaj sekundah in tekočina začne iztekati.

Nenehno preverjajte nivo napolnjenosti.

1. Pred mokrim sesanjem odstranite vrečko za odstranjevanje odpadkov (glejte poglavje *Odstranjevanje vrečke za odstranjevanje odpadkov*).

Odstranjevanje vrečke za odstranjevanje odpadkov

1. Napravo zavarujte z ročnima zavorama.

Slika B

2. Ročaj povlecite navzgor.

Posoda za umazanijo je sproščena in spuščena.

Slika C

3. Posodo za umazanijo primite za ročaj in jo izvlecite iz naprave.

Slika E

4. Vrečko za odstranjevanje odpadkov zavijajte navzgor.

5. Vrečko za odstranjevanje odpadkov tesno zaprite s kabelsko vezico.

6. Vrečko za odstranjevanje odpadkov vzemite ven.

7. Vrečko za odstranjevanje odpadkov odstranite v skladu z zakonskimi določbami.

⚠ OPOZORILO

Nepravilno ravnanje pri zapahnitvi posode za umazanijo

Nevarnost zmečkanja

Med zapahnitvijo v nobenem primeru z rokami ne segajte med posodo za umazanijo in filtrski obroč ali ne segajte v bližino dvizhne mehanike.

Posodo za umazanijo zapahnite tako, da z obema rokama pritisnete ročaj.

8. Vstavite posodo za umazanijo in jo zapahnite z ročajem.

Konec mokrega sesanja

⚠ OPOZORILO

Nepravilno odstranjevanje odpadne vode

Onesnaženje okolja

Upoštevajte krajevne predpise o obdelavi odpadne vode.

1. Posušite filter.

2. Posodo za umazanijo očistite z vlažno krpo in jo posušite.

Vklop naprave

1. Priključite električni vtič v vtičnico.

2. Napravo vklopite s stikali za sesalne turbine.

Naprotek

S stikali za sesalne turbine nastavite zeleno sesalno moč. Začnite s sesalno turbino 1.

Sesalnih turbin nikoli ne vklopite in izklopite hkrati, temveč drugo za drugo.

3. Postopek sesanja se začne.

Čiščenje

1. Izvedite čiščenje.

Čiščenje glavnega filtra

Zvezdasti filter čistite v rednih intervalih.

1. Izklopite napravo.

2. Po sesanju suhega materiala ročico za čiščenje filtra vsaj 5-krat premaknite sem ter tja.

Če se stanje po čiščenju ne izboljša, odstranite zvezdni filter in ga operite ali zame-

njajte (glejte poglavje *Nega in vzdrževanje*).

Izklop naprave

1. Napravo izklopite s stikali za sesalne turbine.
2. Izvlecite električni vtič.

Po vsakem obratovanju

Praznjenje posode za umazanijo

Vstopna odprtina ali sesalna gibka cev sta zaprti.

1. Napravo vklopite s stikali za sesalne turbine.
2. Očistite glavni filter (glejte poglavje *Čiščenje glavnega filtra*).
3. Napravo izklopite s stikali za sesalne turbine.
4. Napravo zavarujte z ročnima zavorama.

Slika B

5. Ročaj povlecite navzgor.
Posoda za umazanijo se sprosti in spusti.

Slika C

6. Posodo za umazanijo primite za ročaj in jo izvlecite iz naprave.
7. Izpraznite posodo za umazanijo. Če je to potrebno, odstranite vrečko za odstranjevanje odpadkov (glejte *Odstranjevanje vrečke za odstranjevanje odpadkov*).

Napotek

Posoda za umazanijo ima ročaj za dvigovanje z žerjavom. Največja dodatna obremenitev za transport z žerjavom je 50 kg.

△ PREVIDNOST

Preseganje dovoljene skupne teže

Nevarnost telesnih poškodb in materialne škode

Pri transportu z žerjavom upoštevajte skupno težo posode za umazanijo.

Posode ne preobremenite.

Upoštevajte veljavne predpise za dvigovanje.

△ OPOZORILO

Nepravilno ravnanje pri zapahnitvi posode za umazanijo

Nevarnost zmečkanja

Med zapahnitvijo v nobenem primeru z rokami ne segajte med posodo za umazanijo in filtrski obroč ali ne segajte v bližinoдвиžne mehanike.

Posodo za umazanijo zapahnite tako, da z obema rokama pritisnete ročaj.

8. Vstavite posodo za umazanijo in jo zapahnite z ročajem.

Čiščenje naprave

△ OPOZORILO

Nepravilno odstranjevanje odpadne vode

Onesnaženje okolja

Upoštevajte krajevne predpise o obdelavi odpadne vode.

1. Napravo od znotraj in od zunaj posesajte in obrišite z vlažno krpo.
Za sesanje naprave uporabljajte sesalnik z enako ali boljšo klasifikacijo.
2. Pribor (niso del obsega dobave) po potrebi sperite z vodo in jih posušite.

Shranjevanje naprave

1. Navijte električni kabel okrog držala za kabel.
2. Napravo hranite v suhem prostoru in jo zavarujte pred nepooblaščenno uporabo.

Transport

△ PREVIDNOST

Neupoštevanje teže

Nevarnost telesnih poškodb in materialne škode

Pri transportu upoštevajte težo naprave.

1. Sprostite ročni zavori in napravo potiskajte za potisno streme.
2. Pri natovarjanju napravo primite za podvozje in potisno streme.
3. Pri transportu v vozilih napravo zavarujte proti zdrsu in prevrnitvi.

Skladiščenje

△ PREVIDNOST

Neupoštevanje teže

Nevarnost telesnih poškodb in materialne škode

Pri skladiščenju upoštevajte težo naprave.

1. Napravo skladiščite samo v notranjih prostorih.

Nega in vzdrževanje

⚠ NEVARNOST

Nenameren zagon naprave, dotikanje delov pod električno napetostjo

Nevarnost telesnih poškodb, nevarnost udara elektrike

Pred deli na napravi izklopite napravo. Izvlecite električni vtič.

⚠ NEVARNOST

Nevarnost zaradi zdravju škodljivega prahu

Bolezni dihal zaradi vdihavanja prahu.

Pri vzdrževalnih delih (npr. menjavi filtra) nosite dihalno masko tipa P2 ali novejšo in oblačila za enkratno uporabo.

⚠ NEVARNOST

Slaba filtracija

Bolezni dihal zaradi vdihavanja prahu.

*Učinkovitost filtracije naprave se lahko pre-
skusi s preskusno metodo, kot je določeno
v EN 60 335-2-69 22.AA.201.2.*

⚠ OPOZORILO

Nevarnost zaradi zdravju škodljivega prahu

Bolezni dihal zaradi vdihavanja prahu.

*Proizvajalec ali usposobljena oseba mora najmanj enkrat letno preveriti, ali varnostne naprave za preprečevanje nevarnosti brez-
hibno delujejo iz varnostno-tehničnega vidi-
ka, npr. tesnost naprave, poškodba filtra,
delovanje kontrolnih enot.*

POZOR

Negovalna sredstva, ki vsebujejo silikone

Lahko poškodujejo plastične dele.

Za čiščenje ne uporabljajte sredstev za nego, ki vsebujejo silikon.

Stroji za odstranjevanje prahu so varnostne naprave za preprečevanje ali odpravljanje nevarnosti v smislu BGV A1.

- Za vzdrževanje mora uporabnik napravo razstaviti, očistiti in servisirati, če je to izvedljivo brez povzročitve nevarnosti za servisno osebje in druge osebe. Ustrezni previdnostni ukrepi vključujejo razstrupljanje pred razstavljanjem, poskrbite za lokalno filtrirano prisilno odzračevanje, kjer se naprava razstavi, či-

ščenje vzdrževalne površine in ustrezno zaščito osebja.

- Preden napravo vzamete iz nevarnega območja je njeno zunanost treba razstrupiti s sesanjem in očistiti z brisanjem, ali pa obdelati s tesnilnim sredstvom. Vse dele naprave je treba obravnavati kot onesnažene, če se vzamejo iz nevarnega območja. Sprejeti je treba ustrezne ukrepe za preprečevanje porazdelitve prahu.
 - Pri opravljanju vzdrževalnih del in popravil je treba zavreči vse kontaminirane predmete, ki jih ni mogoče zadovoljivo očistiti. Takšne predmete je treba odstraniti v neprepustnih vrečah v skladu z veljavnimi predpisi za odstranjevanje takih odpadkov.
 - Med transportom in vzdrževanjem naprave morajo biti sesalni priključki zaprti z zapiralnimi čepi.
1. Upoštevajte, da lahko preprosta vzdrževalna dela in nego opravite sami.
 2. Površino naprave in notranjost posode redno čistite z vlažno krpo.

Pregledi in vzdrževalna dela

Napravo je treba redno pregledovati in preizkušati v skladu z zadevnimi nacionalnimi predpisi zakonodajalca za preprečevanje nesreč. Vzdrževalna dela mora v rednih časovnih intervalih, ki jih navede proizvajalec, izvesti strokovnjak. Pri tem mora upoštevati obstoječe določbe in varnostne zahteve. Dela na električnem sistemu sme izvesti samo strokovnjak za elektriko. Pri vprašanih stopih v stik s podružnico podjetja KÄRCHER.

Zamenjava glavnega filtra

1. Izklopite napravo.
2. Izvlecite električni vtič.
3. Sprostite in snemite sesalno glavo.
4. Sprostite in snemite vmesni obroč.
5. Onesnaženi zvezdasti filter vzemite ven.
6. Takoj ko onesnažen zvezdasti filter vzamete iz naprave, ga položite v vrečko in jo tesno zaprite.
7. Onesnaženi zvezdasti filter odstranite v skladu z zakonskimi zahtevami.

8. Odstranite umazanijo na strani čistega zraka.
9. Preverite, ali je tesnilni obroč poškodovan.
10. Vstavite novi zvezdasti filter:
 - a Zvezdasti filter povlecite čez vibrator za filter na vmesnem obroču, da bodo vibracijski elementi usmerjeni proti sredini filterjskih žepkov.
 - b Vmesni obroč z zvezdastim filtrom in vibratorjem za filter namestite na filterjski obroč.
 - c Zapahnite vmesni obroč.
11. Namestite sesalno glavo in jo zapahnite.

Zamenjava H-filtra

1. Napravo zavarujte z ročnima zavorama.
2. Napravo izklopite s stikali naprave.
3. Izvlecite električni vtič.

Slika F

4. Sprostite in odstranite sesalno glavo.
5. Z ustreznim orodjem odvijte vijak s šestrobo glavo v nasprotni smeri urinega kazalca.
6. S sesalne glave odstranite tesnila in filter.
7. Odstranite umazanijo na strani čistega zraka.
8. Novi H-filter vstavite v obratnem vrstnem redu. Prepričajte se, da so tesnila pravilno nameščena.
9. Na navoj vijaka s šestrobo glavo nanesite ustrezno sredstvo (npr. Loctite 243), da preprečite nenamerno zrahljanje.
10. Privijte vijak s šestrobo glavo v smeri urinega kazalca.
11. Namestite sesalno glavo in jo zapahnite.

Zamenjava vrečke za odstranjevanje odpadkov

1. Napravo zavarujte z ročnima zavorama.

Slika B

2. Ročaj povlecite navzgor.
Posoda za umazanijo se sprosti in spusti.

Slika C

3. Posodo za umazanijo primite za ročaj in jo izvlecite iz naprave.

Slika E

4. Vrečko za odstranjevanje odpadkov zavijte navzgor.
5. Vrečko za odstranjevanje odpadkov tesno zaprite s kabelsko vezico.
6. Vrečko za odstranjevanje odpadkov vzemite ven.
7. Vrečko za odstranjevanje odpadkov odstranite v skladu z zakonskimi določbami.

Slika D

8. Novo vrečko za odstranjevanje odpadkov vstavite v posodo za umazanijo in jo skrbno namestite ob steno posode in na dno posode.
9. Rob vrečke za odstranjevanje odpadkov povežite navzven čez rob posode za umazanijo.

⚠ OPOZORILO

Nepravilno ravnanje pri zapahnitvi posode za umazanijo

Nevarnost zmečkanja

Med zapahnitvijo v nobenem primeru z rokami ne segajte med posodo za umazanijo in filterjski obroč ali ne segajte v bližino dvizhne mehanike.

Posodo za umazanijo zapahnite tako, da z obema rokama pritisnete ročaj.

10. Vstavite posodo za umazanijo in jo zapahnite z ročajem.

Pomoč pri motnjah

⚠ NEVARNOST

Nenamerno zagon naprave/električni udar

Nenamerno zagon sesalnega motorja lahko povzroči poškodbe. Napetost na električnih delih lahko povzroči kratek stik.

Pred vsemi deli na napravi najprej izklopite napravo in izvlecite električni vtič.

Vsa preverjanja in dela na električnih delih prepustite strokovnjaku za elektrotehniko.

Napotek

Če se pojavi motnja, je treba napravo takoj izklopiti. Pred ponovnim zagonom je treba odpraviti motnjo.

Če motnje ni mogoče odpraviti, mora napravo pregledati servisna služba.

Sesalna turbina ne deluje

1. Preverite vtičnico in varovalko oskrbe z električnim tokom.
2. Preverite električni kabel in električni vtič naprave.
3. Vključite napravo.

Sesalna moč upada

1. Odstranite zamašitve iz sesalne šobe, sesalne cevi ali sesalne gibke cevi.
2. Zamenjajte napolnjeno vrečko za odstranjevanje odpadkov (glejte poglavje *Zamenjava vrečke za odstranjevanje odpadkov*).
3. Preverite, ali sta sesalna glava in posoda za umazanijo pravilno nameščena.
4. Očistite glavni filter (glejte poglavje *Čiščenje glavnega filtra*).
5. Preglejte in po potrebi očistite set filtrov.
6. Zamenjajte glavni filter (glejte poglavje *Zamenjava glavnega filtra*).

Izstopanje prahu med sesanjem

1. Preglejte in po potrebi očistite set filtrov.
2. Očistite glavni filter (glejte poglavje *Čiščenje glavnega filtra*).
3. Zamenjajte glavni filter (glejte poglavje *Zamenjava glavnega filtra*).

Odstranjevanje med odpadke

Po koncu življenjske dobe naprave je treba le-to odstraniti v skladu z zakonskimi določbami.

Garancija

V vsaki državi veljajo garancijski pogoji, ki jih je izdala naša pristojna prodajna družba. V garancijskem roku bodo morebitne motnje v delovanju naprave odpravljene brezplačno, če je njihov vzrok napaka v materialu ali napaka pri proizvodnji. Pri uveljavljanju garancije zagotovite dokazilo o nakupu in stopite v stik s prodajalcem ali z najbližjo servisno službo.

Naslov najdete na hrbtni strani.

Tehnični podatki

Električni priključek

Napetost omrežja	V	220-240
Število faz	~	1
Omrežna frekvenca	Hz	50-60
Nazivna moč	W	3150
Največja moč	W	3600
Stopnja zaščite		IPX4
Razred zaščite		I*
Največja dovoljena omrežna impedanca	Ω	0.195+j0.122

Mere in teže

Tipična delovna teža	kg	81
Dolžina x širina x višina	mm	1020 x 680 x 1890
Površina glavnega filtra	m ²	2,24
Površina filtra H	m ²	3,5

Okoljski pogoji

Temperatura skladiščenja	°C	-10-40
--------------------------	----	--------

Močnostni podatki naprave

Prostornina posode	l	100
Vakuum (z ventilom za omejevanje tlaka)	kPa	25,4
Količina zraka	l/s	3x 74
Priključek sesalne gibke cevi		NW DN70
Nazivna širina sesalne gibke cevi		DN40/50/70

Ugotovljene vrednosti v skladu s standardom EN 60335-2-69

Vrednost tresljajev za dlan/roke	m/s ²	< 2,5
Negotovost K	m/s ²	0,2
Raven zvočnega tlaka L _{PA}	dB(A)	79
Negotovost K _{PA}	dB(A)	2

Omrežni kabel	
Tip	H07R N-F 3G1,5 mm ²
Številka dela	6.650- 035.0
Dolžina kabla	m 10

* z elementi razreda zaščite II razvrstitev
Pridružujemo si pravico do tehničnih sprememb.

Izjava EU o skladnosti

S tem izjavljamo, da v nadaljevanju navedeni stroj zaradi svoje zasnove in konstrukcije ter v izvedbi, kakršno dajemo na tržišče, ustreza osnovnim zahtevam glede varnosti in varovanja zdravja v skladu z EU-direktivami. V primeru sprememb na stroju brez našega soglasja ta izjava izgubi veljavnost.

Izdelek: Sesalnik za suho sesanje

Izdelek: Sesalnik za suho in mokro sesanje

Tip: 9.989-xxx

Zadevne EU-direktive

2006/42/ES (+2009/127/ES)

2014/30/EU

2011/65/EU

Uporabljeni harmonizirani standardi

EN 60335-1

EN 60335-2-69

EN 55014-1: 2017 + A11: 2020

EN 55014-2: 2015

EN IEC 61000-3-2: 2019

EN 61000-3-3: 2013 + A1: 2019

EN 61000-3-11: 2000

EN 62233: 2008

EN IEC 63000: 2018

Uporabljeni nacionalni standardi

-

Podpisniki ravna po navodilih in s pooblastilom vodstva podjetja.

Vodilni družbenik

M. Pfister

Kärcher Industrial Vacuuming GmbH

Robert-Bosch-Straße 4-8

73550 Waldstetten (Nemčija)

Tel.: +49 7171 94888-0

Faks: +49 7171 94888-528

Waldstetten, 1. 11. 21

Spis treści

Ogólne wskazówki	157
Zasady bezpieczeństwa	158
Zastosowanie zgodne z przeznaczeniem	158
Ochrona środowiska	158
Akcesoria i części zamienne	159
Zakres dostawy	159
Opis urządzenia	159
Symbole na urządzeniu	159
Uruchamianie	159
Eksplatacja	160
Transport	162
Przechowywanie	163
Czyszczenie i konserwacja	163
Usuwanie usterek	165
Utylizacja	165
Gwarancja	165
Dane techniczne	166
Deklaracja zgodności UE	166

Ogólne wskazówki



Przed rozpoczęciem użytkowania przyrządu należy przeczytać niniejszą oryginalną instrukcję, przestrzegać jej i zachować ją do późniejszego wykorzystania lub dla następnego użytkownika.

- Przed pierwszym uruchomieniem należy koniecznie przeczytać zasady bezpieczeństwa nr 5.956-249.0.
- Nieprzestrzeganie instrukcji obsługi i wskazówek dotyczących bezpieczeństwa może doprowadzić do uszkodzenia

urządzenia i powstania zagrożeń dla osoby obsługującej oraz innych osób.

- Ewentualne uszkodzenia transportowe należy niezwłocznie zgłosić sprzedawcy.

Zasady bezpieczeństwa

Stopnie zagrożenia

⚠ **NIEBEZPIECZEŃSTWO**

- Wskazówka dot. bezpośredniego zagrożenia, prowadzącego do ciężkich obrażeń ciała lub do śmierci.

⚠ **OSTRZEŻENIE**

- Wskazówka dot. możliwie niebezpiecznej sytuacji, mogącej prowadzić do ciężkich obrażeń ciała lub śmierci.

⚠ **OSTROŻNIE**

- Wskazówka dot. możliwie niebezpiecznej sytuacji, która może prowadzić do lekkich zranień.

UWAGA

- Wskazówka dot. możliwie niebezpiecznej sytuacji, która może prowadzić do szkód materialnych.

Ogólne zasady bezpieczeństwa

⚠ **NIEBEZPIECZEŃSTWO** • Tylko odpowiednio przeszkolony personel może obsługiwać urządzenie i substancje, dla których jest ono przeznaczone, a także przeprowadzać bezpieczną procedurę usuwania nagromadzonego materiału. • W przypadku odprowadzania zużytego powietrza do pomieszczenia musi w nim występować odpowiednia krotność wymiany powietrza L . W celu zachowania wymaganych wartości granicznych strumień objętości powietrza zwrotnego może wynosić maksymalnie 50% strumienia objętości powietrza świeżego (kubatura pomieszczenia V_R x krotność wymiany powietrza L_W). W przypadku braku szczególnych działań wentylacyjnych obowiązuje zasada:

$L_W = 1h^{-1}$. • Urządzenie zawiera szkodliwe dla zdrowia pyły. Opróżnianie i konserwacja, włącznie z usuwaniem zbiorników pyłu, mogą być przeprowadzane tylko przez wykwalifikowany personel, używający odpowiedniego wyposażenia ochronnego. • Nie

eksploatować urządzenia bez kompletnego systemu filtracyjnego. • Należy przestrzegać właściwych przepisów bezpieczeństwa odnoszących się do używanych materiałów.

⚠ **OSTRZEŻENIE** • Urządzenie nie może być stosowane lub przechowywane na wolnym powietrzu w wilgotnych warunkach.

• Aby zapewnić stabilną pracę urządzenia, należy uruchomić hamulce postojowe na kółku skrętnym. Gdy hamulec postojowy jest otwarty, urządzenie może zostać wprowadzone w ruch w sposób niekontrolowany.

⚠ **OSTROŻNIE** • Przed dłuższymi przerwami w pracy i po użyciu urządzenia wyłączyć je przy pomocy wyłączników i wyjąć wtyczkę sieciową.

Postępowanie w sytuacji awaryjnej

⚠ **NIEBEZPIECZEŃSTWO**

Niebezpieczeństwo obrażeń i szkód w przypadku zwarcia lub innych awarii elektrycznych

Niebezpieczeństwo porażenia prądem, ryzyko poparzenia

Wyłączyć urządzenie i wyjąć wtyczkę sieciową.

Zastosowanie zgodne z przeznaczeniem

Urządzenie jest przeznaczone do:

- czyszczenia na mokro i na sucho powierzchni podłóg i ścian
 - odsysania wilgotnych lub płynnych substancji
 - zastosowań przemysłowych, np. w magazynach i w obszarach produkcyjnych
- Każde inne użycie jest uważane za niewłaściwe.

Urządzenie nie nadaje się do rozładunku i załadunku za pomocą dźwigu.

Ochrona środowiska



Materiały, z których wykonano opakowania, nadają się do recyklingu. Opakowania poddać utylizacji przyjaznej dla środowiska naturalnego.



Elektryczne i elektroniczne urządzenia zawierają cenne surowce wtórne, a często również takie części składowe

jak baterie, akumulatory lub olej, które w razie niewłaściwej obsługi lub nieprawidłowej utylizacji mogą stanowić potencjalne zagrożenie dla zdrowia ludzkiego i środowiska naturalnego. Jednak te części składowe są niezbędne do prawidłowej pracy urządzenia. Urządzeń oznaczonych tym symbolem nie można wyrzucać do odpadów z gospodarstw domowych.

Wskazówki dotyczące składników (REACH)

Aktualne informacje dotyczące składników można znaleźć na stronie: www.kaercher.com/REACH

Akcesoria i części zamienne

Należy stosować tylko oryginalne akcesoria i części zamienne, ponieważ gwarantują one bezpieczną i bezawaryjną pracę urządzenia.

Informacje dotyczące akcesoriów i części zamiennych można znaleźć na stronie www.kaercher.com w dziale Serwis.

Proszę zwrócić uwagę na nast. kwestie:

- Akcesoria nie wchodzą w zakres dostawy. Akcesoria należy zamawiać oddzielnie w zależności od zastosowania.
- Prawidłowe działanie urządzenia zapewnione jest tylko w przypadku stosowania węża ssącego o przepisowej średnicy znamionowej (patrz rozdział *Dane techniczne*).
- Części zamienne i akcesoria dostępne są u sprzedawcy lub w oddziale firmy KÄRCHER.

Zakres dostawy

Podczas rozpakowywania urządzenia należy sprawdzić, czy w opakowaniu znajdują się wszystkie elementy. W przypadku uszkodzeń transportowych należy powiadomić sprzedawcę.

Opis urządzenia

Ilustracje: patrz strona z grafikami

Rysunek A

- ① Uchwyt zbiornika na zanieczyszczenia
- ② Króciec ssawny
- ③ Pierścień filtra
- ④ Dźwignia oczyszczania filtra

- ⑤ Przełącznik urządzenia - turbina ssania
- ⑥ Pierścień uszczelniający
- ⑦ Filtr
- ⑧ Wstrząsarka filtra
- ⑨ Przewód zasilający
- ⑩ Uchwyt na kabel
- ⑪ Uchwyt do noszenia
- ⑫ Głowica ssąca
- ⑬ Tabliczka znamionowa
- ⑭ Blokada głowicy ssącej
- ⑮ Pierścień pośredni
- ⑯ Uchwyt kabla
- ⑰ Pałak przesuwny
- ⑱ Zbiornik zanieczyszczeń
- ⑲ Kółko skrętne z hamulcem postojowym
- ⑳ Uchwyt na rurę ssącą
- ㉑ Blokada pierścienia pośredniego
- ㉒ Uchwyt na dyszę podłogową
- ㉓ Wózek

Symbole na urządzeniu



Worek na odpady
(Nr kat. 9.989-607.0)



Filtr główny
(Nr kat. 6.907-651.0)



Filtr H14
(Nr kat. 9.993-006.0)

Uruchamianie

⚠ OSTRZEŻENIE

Niebezpieczeństwo występowania szkodliwych dla zdrowia pyłów

Choroby układu oddechowego wywołane przez wdychanie pyłów.

Nie odkurzać bez elementu filtracyjnego, ponieważ może to stanowić zagrożenie dla zdrowia z powodu zwiększonego wydmuchu drobnego pyłu.

UWAGA

Brak elementu filtrującego

Uszkodzenie silnika ssącego

Nie wolno odkurzać bez wkładu filtracyjnego.

1. Ustawić urządzenie w pozycji roboczej.
2. Zabezpieczyć urządzenie za pomocą hamulców postojowych.

- Upewnić się, że głowica ssąca jest prawidłowo zamocowana.
- Podłączyć wąż ssący (nie jest zawarty w dostawie) do złącza ssącego.
- Dodatkowo sprawdzić poziom napełnienia w zbiorniku na zanieczyszczenia (patrz rozdział *Sprawdzanie zbiornika na zanieczyszczenia*).
- W razie potrzeby opróżnić zbiornik na zanieczyszczenia (patrz rozdział *Opróżnianie zbiornika na zanieczyszczenia*).
- Przed odkurzaniem na sucho należy włożyć worek na odpady (patrz rozdział *Odkurzanie na sucho*).
- Zamocować odpowiednie akcesoria (nie są zawarte w zakresie dostawy) na węży ssącym.

Sprawdzanie zbiornika na zanieczyszczenia

Gdy zbiornik na zanieczyszczenia zostanie napełniony do dolnej krawędzi króćca ssawnego zbiornika, należy go opróżnić. Urządzenie nie wyłącza się automatycznie po przekroczeniu maksymalnego poziomu napełnienia.

- Regularnie sprawdzać poziom w zbiorniku na zanieczyszczenia.

Eksplatacja

⚠ OSTRZEŻENIE

Niebezpieczeństwo występowania szkodliwych dla zdrowia pyłów

Choroby układu oddechowego wywołane przez wdychanie pyłów.

Nie odkurzać bez obu elementów filtracyjnych, ponieważ może to stanowić zagrożenie dla zdrowia z powodu zwiększonego wydmuchu drobnego pyłu.

UWAGA

Niebezpieczeństwo z powodu wnikania drobnego pyłu

Niebezpieczeństwo uszkodzenia silnika ssącego.

Nigdy nie wyjmować głównego elementu filtrującego podczas odkurzania.

Odkurzanie na sucho

Wskazówka

Za pomocą tego urządzenia można odkurzać wszystkie rodzaje pyłów aż do klasy pyłów H. Zgodnie z prawem wymagane jest stosowanie worków na pyły.

Wskazówka

Urządzenie nadaje się jako odkurzacz przemysłowy do odkurzania suchych, niepalnych pyłów.

Zmiana z odkurzania na mokro na odkurzanie na sucho

UWAGA

Zmiana z odkurzania na mokro na odkurzanie na sucho

Niebezpieczeństwo uszkodzenia filtra

Nie odkurzać suchego pyłu, gdy elementy filtracyjny jest mokry, ponieważ pył może osadzić się w filtrze, czyniąc filtr niezdatnym do pracy.

- Przed zastosowaniem do odkurzania na sucho dokładnie wysuszyć filtr lub wymienić na suchy.
- W razie potrzeby wymienić filtr.

Zakładanie worka na odpady

- Zabezpieczyć urządzenie za pomocą hamulców postojowych.

Rysunek B

- Pociągnąć uchwyt do góry. Zbiornik na zanieczyszczenia jest odblokowany i opuszczony.

Rysunek C

- Wyciągnąć zbiornik na zanieczyszczenia z urządzenia, trzymając go za uchwyt.

Rysunek D

- Włożyć worek na odpady do zbiornika na zanieczyszczenia i ostrożnie przysunąć go do ściany i dna zbiornika.
- Wywinąć brzeg worka na odpady na zewnątrz na krawędzi zbiornika na zanieczyszczenia.
- Wywinąć brzeg worka filtracyjnego na zewnątrz na krawędzi zbiornika na zanieczyszczenia.

△ OSTRZEŻENIE

Nieprawidłowe postępowanie przy zamknięciu zbiornika na zanieczyszczenia

Niebezpieczeństwo zmiążdżenia

W trakcie blokowania w żadnym wypadku nie trzymać rąk między zbiornikiem na zanieczyszczenia a pierścieniem filtra, ani nie wkładać ich w pobliże mechanicznego urządzenia podnoszącego.

Zablokować zbiornik na zanieczyszczenia dwiema rękami za pomocą uchwytu.

7. Założyć zbiornik na zanieczyszczenia i zablokować go za pomocą uchwytu.

Odkurzanie na mokro

△ NIEBEZPIECZEŃSTWO

Niebezpieczeństwo występowania szkodliwych dla zdrowia pyłów

Choroby układu oddechowego wywołane przez wdychanie pyłów.

Przy odkurzaniu na mokro nie można zbierać żadnych szkodliwych dla zdrowia pyłów.

UWAGA

Niebezpieczeństwo uszkodzenia w razie przepełnienia zbiornika na zanieczyszczenia

W przypadku zasysania dużych ilości cieczy zbiornik na zanieczyszczenia zapelnia się w ciągu kilku sekund i może się przełamać. Cały czas kontrolować poziom napętnienia.

1. Przed odkurzaniem na mokro należy wyjąć worek na odpady (patrz rozdział *Wymywanie worka na odpady*).

Wymywanie worka na odpady

1. Zabezpieczyć urządzenie za pomocą hamulców postojowych.

Rysunek B

2. Pociągnąć uchwyt do góry.
Zbiornik na zanieczyszczenia jest odblokowany i opuszczony.

Rysunek C

3. Wyciągnąć zbiornik na zanieczyszczenia z urządzenia, trzymając go za uchwyt.

Rysunek E

4. Wywinąć worek na odpady.
5. Zamknąć szczelnie worek na odpady za pomocą opaski kablowej.

6. Wyjąć worek na odpady.
7. Worek na odpady należy zutilizować zgodnie z obowiązującymi przepisami.

△ OSTRZEŻENIE

Nieprawidłowe postępowanie przy zamknięciu zbiornika na zanieczyszczenia

Niebezpieczeństwo zmiążdżenia

W trakcie blokowania w żadnym wypadku nie trzymać rąk między zbiornikiem na zanieczyszczenia a pierścieniem filtra, ani nie wkładać ich w pobliże mechanicznego urządzenia podnoszącego.

Zablokować zbiornik na zanieczyszczenia dwiema rękami za pomocą uchwytu.

8. Założyć zbiornik na zanieczyszczenia i zablokować go za pomocą uchwytu.

Kończenie odkurzania na mokro

△ OSTRZEŻENIE

Niewłaściwe usuwanie ścieków

Zanieczyszczenie środowiska

Przestrzegać lokalnych przepisów dotyczących oczyszczania ścieków.

1. Wysuszyć filtr.
2. Wyczyścić wilgotną szmatką zbiornik na zanieczyszczenia i wysuszyć go.

Włączanie urządzenia

1. Włożyć wtyczkę sieciową do gniazdka.
2. Włączyć urządzenie przełącznikami turbiny ssania.

Wskazówka

Wybrać żadaną siłę ssania za pomocą wyłącznika turbiny ssania, rozpoczynając od turbiny ssania 1. Zawsze włączać i wyłączać turbiny ssania jedną po drugiej.

3. Rozpocząć proces zasysania.

Tryb czyszczenia

1. Przeprowadzić czyszczenie.

Czyszczenie filtra głównego

Czyścić filtr karbowany gwiazdowy w regularnych odstępach czasu.

1. Wyłączyć urządzenie.
2. W razie zasysania suchych zanieczyszczeń poruszyć dźwignią czyszczenia filtra przynajmniej 5 razy tam i z powrotem.

Jeśli to czyszczenie nie przyniesie poprawy, należy wyjąć filtr karbowany gwiazdowy

i umyć go lub wymienić (patrz rozdział *Czyszczenie i konserwacja*).

Wyłączenie urządzenia

1. Wyłączyć urządzenie przełącznikami turbiny ssania.
2. Wyciągnąć wtyczkę sieciową.

Po każdym użyciu

Opróżnianie zbiornika na zanieczyszczenia

Otwór wlotowy lub wąż ssący jest zamknięty.

1. Włączyć urządzenie przełącznikami turbiny ssania.
2. Wyczyścić filtr główny (patrz rozdział *Czyszczenie filtra głównego*).
3. Wyłączyć urządzenie przełącznikami turbiny ssania.
4. Zabezpieczyć urządzenie za pomocą hamulców postojowych.

Rysunek B

5. Pociągnąć uchwyt do góry.
Następuje odblokowanie i opuszczenie zbiornika na zanieczyszczenia.

Rysunek C

6. Wyciągnąć zbiornik na zanieczyszczenia z urządzenia, trzymając go za uchwyt.
7. Opróżnić zbiornik na zanieczyszczenia. W tym celu należy w razie potrzeby usunąć worek na odpady (patrz *Wymowa- nie worka na odpady*).

Wskazówka

Zbiornik na zanieczyszczenia można podnosić na uchwyt przy użyciu żurawia. Maksymalne obciążenie podczas transportu za pomocą żurawia wynosi 50 kg.

△ OSTROŻNIE

Przekroczenie dopuszczalnej masy całkowitej

Niebezpieczeństwo odniesienia obrażeń i uszkodzenia

Podczas transportu żurawiem należy przestrzegać masy całkowitej zbiornika na zanieczyszczenia.

Nie należy przeciążać zbiornika.

Przestrzegać przepisów lokalnych.

△ OSTRZEŻENIE

Nieprawidłowe postępowanie przy zamykaniu zbiornika na zanieczyszczenia

Niebezpieczeństwo zmiążdżenia

W trakcie blokowania w żadnym wypadku nie trzymać ręk między zbiornikiem na zanieczyszczenia a pierścieniem filtra, ani nie wkładać ich w pobliże mechanicznego urządzenia podnoszącego.

Zablokować zbiornik na zanieczyszczenia dwiema rękami za pomocą uchwytu.

8. Założyć zbiornik na zanieczyszczenia i zablokować go za pomocą uchwytu.

Czyszczenie urządzenia

△ OSTRZEŻENIE

Niewłaściwe usuwanie ścieków

Zanieczyszczenie środowiska

Przestrzegać lokalnych przepisów dotyczących oczyszczania ścieków.

1. Wyczyścić urządzenie wewnątrz i na zewnątrz odkurzając je i wycierając wilgotną ściereczką.
Do odkurzania urządzenia należy używać odkurzacza o takiej samej lub lepszej klasyfikacji.
2. W razie potrzeby wyplukać akcesoria (nie są dołączone do zestawu) wodą i wysuszyć je.

Przechowywanie urządzenia

1. Owinąć przewód zasilający wokół uchwytu kabla.
2. Przenieść urządzenie do suchego pomieszczenia i zabezpieczyć je przed dostępem osób nieupoważnionych.

Transport

△ OSTROŻNIE

Nieuwzględnianie masy urządzenia

Niebezpieczeństwo odniesienia obrażeń i uszkodzenia

Podczas transportu zwrócić uwagę na masę urządzenia.

1. Zwolnić hamulce postojowe i przesunąć urządzenie za rączkę.
2. Aby załadować urządzenie, należy chwycić je za obudowę i rączkę.

3. Na czas transportu w pojazdach należy zabezpieczyć urządzenie przed ślizganiem się i przechyleniem.

Przechowywanie

⚠ OSTROŻNIE

Nieuwzględnianie masy urządzenia

Niebezpieczeństwo odniesienia obrażeń i uszkodzenia

Podczas składowania uwzględnić masę urządzenia.

1. Urządzenie składować tylko w pomieszczeniach wewnętrznych.

Czyszczenie i konserwacja

⚠ NIEBEZPIECZEŃSTWO

Niezamierzone włączenie się urządzenia, dotknięcie części przewodzącej prąd

Niebezpieczeństwo odniesienia obrażeń, porażenia prądem

Przed rozpoczęciem jakichkolwiek prac z urządzeniem, wyłączyć urządzenie.

Odlączyć wtyczkę sieciową.

⚠ NIEBEZPIECZEŃSTWO

Niebezpieczeństwo występowania szkodliwych dla zdrowia pyłów

Choroby układu oddechowego wywołane przez wdychanie pyłów.

Podczas wykonywania prac konserwacyjnych (np. wymiana filtra) należy nosić maskę przeciwpyłową klasy P2 lub wyższej oraz odzież jednorazową.

⚠ NIEBEZPIECZEŃSTWO

Słaba filtracja

Choroby układu oddechowego wywołane przez wdychanie pyłów.

Skuteczność filtracji urządzenia można zbadać metodą badawczą określoną w normie EN 60 335-2-69 22.AA.201.2.

⚠ OSTRZEŻENIE

Niebezpieczeństwo występowania szkodliwych dla zdrowia pyłów

Choroby układu oddechowego wywołane przez wdychanie pyłów.

Urządzenia przeznaczone do zapobiegania i usuwania zagrożeń muszą zostać skontrolowane przynajmniej raz w roku przez producenta lub odpowiednio poin-

struowaną osobę np. pod kątem szczelności, uszkodzenia filtra, prawidłowego działania urządzeń kontrolnych.

UWAGA

Środki pielęgnacyjne zawierające silikon

Mogą być szkodliwe dla części z tworzywa sztucznego.

Do czyszczenia nie należy używać środków pielęgnacyjnych zawierających silikon.

Maszyny usuwające pyły to urządzenia przeznaczone do zapobiegania zagrożeniom i ich usuwania zgodnie z BGV A1.

- W celu wykonania prac konserwacyjnych użytkownik musi rozmontować urządzenie, wyczyścić je i wykonać odpowiednie prace, o ile jest to możliwe, nie stwarzając przy tym zagrożenia dla personelu serwisowego i innych osób. Odpowiednie środki ostrożności obejmują odkażanie przed demontażem, zapewnienie wymuszoną wentylację filtrującą w pomieszczeniu, w którym ma być rozmontowywane urządzenie, wyczyszczenie powierzchni konserwacyjnej i dbałość o właściwą ochronę personelu.
- Zewnętrzną część urządzenia należy oczyścić z substancji szkodliwych i wyczyścić w trakcie procesu odsysania lub zabezpieczyć odpowiednim środkiem uszczelniającym przed wyprowadzeniem jej z niebezpiecznego obszaru. Wszystkie części urządzenia muszą być traktowane jako zanieczyszczone, jeśli są zabierane z niebezpiecznego obszaru. Należy podjąć odpowiednie działania, aby zapobiec rozprzestrzenianiu się pyłów.
- Podczas wykonywania prac konserwacyjnych i naprawczych należy pozbyć się wszystkich zanieczyszczonych przedmiotów, których nie można wyczyścić w stopniu zadowalającym. Tego typu przedmioty należy umieścić w nieprzepuszczalnych workach i zutylizować zgodnie z obowiązującymi przepisami dotyczącymi utylizacji tego rodzaju odpadów.

- Na czas transportu i konserwacji urządzenia należy zamknąć króćce ssawne korkami.
1. Należy pamiętać, że proste prace konserwacyjne i pielęgnacyjne można przeprowadzać samodzielnie.
 2. Powierzchnię urządzenia i wewnętrzną stronę zbiornika czyścić regularnie wilgotną szmatką.

Czynności kontrolne i konserwacyjne

W celu zapobiegania wypadkom należy zlecać wykonywanie regularnych kontroli urządzenia zgodnie z odpowiednimi przepisami krajowymi określonymi przez ustawodawcę. Prace konserwacyjne muszą być wykonywane przez osobę wykwalifikowaną w regularnych odstępach czasu zgodnie z danymi producenta; należy przy tym przestrzegać obowiązujących przepisów i wytycznych w zakresie bezpieczeństwa. Prace przy instalacji elektrycznej mogą być wykonywane wyłącznie przez specjalistę elektryka. W razie wątpliwości należy skontaktować się z oddziałem firmy KÄRCHER.

Wymiana filtra głównego

1. Wyłączyć urządzenie.
2. Wyciągnąć wtyczkę sieciową.
3. Odblokować i zdjąć głowicę ssącą.
4. Odblokować i zdjąć pierścień pośredni.
5. Wyjąć zanieczyszczony filtr karbowany gwiazdowy.
6. Natychmiast po wyjęciu zanieczyszczonego filtra z urządzenia należy umieścić go w worku i szczelnie zamknąć worek.
7. Zanieczyszczony filtr karbowany gwiazdowy należy utylizować zgodnie z obowiązującymi przepisami.
8. Usunąć zanieczyszczenie po stronie czystego powietrza.
9. Sprawdzić pierścień uszczelniający pod kątem uszkodzeń.
10. Założyć nowy filtr karbowany gwiazdowy:
 - a Przeciągnąć nowy filtr przez wstrząsarkę filtra przy pierścieniu pośrednim w taki sposób, aby elementy wstrzą-

sające ustawiły się centralnie w kieszeniach filtra.

- b Umieścić pierścień pośredni z filtrem karbowanym gwiazdowym i wstrząsarką na pierścieniu filtra.
 - c Zablokować pierścień pośredni.
11. Założyć i zablokować głowicę ssącą.

Wymiana filtra H

1. Zabezpieczyć urządzenie za pomocą hamulców postojowych.
 2. Wyłączyć urządzenie wyłącznikiem urządzenia.
 3. Wyciągnąć wtyczkę sieciową.
- #### Rysunek F
4. Odblokować i zdjąć głowicę ssącą.
 5. Odkręcić śrubę z łbem sześciokątnym w kierunku przeciwnym do ruchu wskazówek zegara za pomocą odpowiedniego narzędzia.
 6. Zdjąć uszczelki i filtr z głowicy ssącej.
 7. Usunąć zanieczyszczenie po stronie czystego powietrza.
 8. Włożyć nowy filtr H w odwrotnej kolejności. Upewnić się, że uszczelki są prawidłowo osadzone.
 9. Nałożyć odpowiedni środek (np. Loctite 243) na gwint śruby z łbem sześciokątnym, aby zapobiec przypadkowemu poluzowaniu.
 10. Dokręcić śrubę z łbem sześciokątnym zgodnie z ruchem wskazówek zegara.
 11. Założyć i zablokować głowicę ssącą.

Wymiana worka na odpady

1. Zabezpieczyć urządzenie za pomocą hamulców postojowych.
- #### Rysunek B
2. Pociągnąć uchwyt do góry. Następuje odblokowanie i opuszczenie zbiornika na zanieczyszczenia.

Rysunek C

3. Wyciągnąć zbiornik na zanieczyszczenia z urządzenia, trzymając go za uchwyt.

Rysunek E

4. Wywinąć worek na odpady.
5. Zamknąć szczelnie worek na odpady za pomocą opaski kablowej.
6. Wyjąć worek na odpady.

7. Worek na odpady należy zutilizować zgodnie z obowiązującymi przepisami.

Rysunek D

8. Włożyć nowy worek na odpady do zbiornika na zanieczyszczenia i ostrożnie przysunąć go do ściany i dna zbiornika.
9. Wywinąć brzeg worka na odpady na zewnątrz na krawędzi zbiornika na zanieczyszczenia.

⚠ OSTRZEŻENIE

Nieprawidłowe postępowanie przy zamknięciu zbiornika na zanieczyszczenia

Niebezpieczeństwo zmiążdżenia

W trakcie blokowania w żadnym wypadku nie trzymać rąk między zbiornikiem na zanieczyszczenia a pierścieniem filtra, ani nie wkładać ich w pobliże mechanicznego urządzenia podnoszącego.

Zablokować zbiornik na zanieczyszczenia dwiema rękami za pomocą uchwytu.

10. Założyć zbiornik na zanieczyszczenia i zablokować go za pomocą uchwytu.

Usuwanie usterek

⚠ NIEBEZPIECZEŃSTWO

Niezamierzone uruchomienie urządzenia / porażenie prądem elektrycznym

Niezamierzone uruchomienie silnika ssącego może spowodować obrażenia. Napięcie występujące w podzespołach elektrycznych może doprowadzić do porażenia prądem elektrycznym.

Przed rozpoczęciem jakichkolwiek prac przy urządzeniu należy wyłączyć urządzenie i wyjąć wtyczkę sieciową.

Kontrole i prace przy podzespołach elektrycznych powinny być wykonywane przez fachowca.

Wskazówka

W przypadku wystąpienia usterki należy natychmiast wyłączyć urządzenie. Przed ponownym uruchomieniem należy usunąć usterkę.

Jeśli usterka nie może zostać usunięta, urządzenie musi zostać skontrolowane w serwisie.

Turbina ssąca nie działa

1. Sprawdzić gniazdko i bezpiecznik w instalacji zasilającej.
2. Sprawdzić kabel sieciowy i wtyczkę sieciową urządzenia.
3. Włączyć urządzenie.

Siła ssania słabnie

1. Usunąć zatory z dyszy ssącej, rury ssącej lub węża ssącego.
2. Wymienić napełniony worek na odpady (patrz rozdział *Wymiana worka na odpady*).
3. Sprawdzić, czy głowica ssąca i zbiornik na zanieczyszczenia są prawidłowo osadzone.
4. Wyczyścić filtr główny (patrz rozdział *Czyszczenie filtra głównego*).
5. Sprawdzić osadzenie filtra i w razie potrzeby skorygować.
6. Wymienić filtr główny (patrz rozdział *Wymiana filtra głównego*).

Wydostawanie się pyłu podczas odkurzenia

1. Sprawdzić osadzenie filtra i w razie potrzeby skorygować.
2. Wyczyścić filtr główny (patrz rozdział *Czyszczenie filtra głównego*).
3. Wymienić filtr główny (patrz rozdział *Wymiana filtra głównego*).

Utylizacja

Po zakończeniu okresu eksploatacji należy zutilizować urządzenie zgodnie z obowiązującymi przepisami.

Gwarancja

W każdym kraju obowiązują warunki gwarancji określone przez dystrybutora. Ewentualne usterek urządzenia usuwane są w okresie gwarancji bezpłatnie, o ile spowodowane są błędem materiałowym lub produkcyjnym. W sprawach napraw gwarancyjnych prosimy kierować się z dowodem zakupu do dystrybutora lub do autoryzowanego punktu serwisowego. (Adres znajduje się na odwrocie)

Dane techniczne

Przylącze elektryczne

Napięcie sieciowe	V	220-240
Faza	~	1
Częstotliwość sieciowa	Hz	50-60
Moc znamionowa	W	3150
Maksymalna moc	W	3600
Stopień ochrony		IPX4
Klasa ochrony		I*
Maksymalna dopuszczalna impedancja sieci	Ω	0.195+ j0.122

Wymiary i masa

Typowa masa robocza	kg	81
Długość x szerokość x wysokość	mm	1020 x 680 x 1890
Powierzchnia filtracyjna filtra głównego	m^2	2,24
Powierzchnia filtracyjna filtra H	m^2	3,5

Warunki otoczenia

Temperatura składowania	$^{\circ}C$	-10-40
-------------------------	-------------	--------

Wydajność urządzenia

Pojemność zasobnika	l	100
Podciśnienie (z zaworem redukcyjnym)	kPa	25,4
Ilość powietrza	l/s	3x 74
Przylącze węża ssącego		NW DN70
Średnica znamionowa węża ssącego		DN40/ 50/70

Wartości określone zgodnie z EN 60335-2-69

Drgania przenoszone przez kończyny górne	m/s^2	<2,5
Niepewność pomiaru K	m/s^2	0,2
Poziom ciśnienia akustycznego L_{pA}	dB(A)	79
Niepewność pomiaru K_{pA}	dB(A)	2

Przewód zasilający

Typ		H07R N-F 3G1,5 mm^2
Numer części		6.650-035.0
Długość kabla	m	10

* z elementami z klasy ochrony II rozporządzenia

Zmiany techniczne zastrzeżone.

Deklaracja zgodności UE

Niniejszym oświadczamy, że określone poniżej urządzenie odpowiada pod względem koncepcji, konstrukcji oraz wprowadzonej przez nas do handlu wersji obowiązującym zasadniczym wymogom dyrektyw UE dotyczącym bezpieczeństwa i zdrowia. Wszelkie niezgodnione z nami modyfikacje urządzenia powodują utratę ważności tego oświadczenia.

Produkt: Odkurzacz do pracy na sucho

Produkt: Odkurzacz do pracy na mokro i sucho

Typ: 9.989-xxx

Obowiązujące dyrektywy UE

2006/42/WE (+2009/127/WE)

2014/30/UE

2011/65/UE

Zastosowane normy zharmonizowane

EN 60335-1

EN 60335-2-69

EN 55014-1: 2017 + A11: 2020

EN 55014-2: 2015

EN IEC 61000-3-2: 2019

EN 61000-3-3: 2013 + A1: 2019

EN 61000-3-11: 2000

EN 62233: 2008

EN IEC 63000: 2018

Zastosowane normy krajowe

-

Niżej podpisane osoby działają z upoważnienia zarządu przedsiębiorstwa.



Wspólnik zarządzający
M. Pfister
Kärcher Industrial Vacuuming GmbH
Robert-Bosch-Straße 4-8
73550 Waldstetten (Niemcy)
Tel.: +49 7171 94888-0
Faks: +49...7171 (94888...528)
Waldstetten, 01.11.21 r.

Cuprins

Indicații generale.....	167
Indicații privind siguranța	167
Utilizarea conform destinației.....	168
Protecția mediului	168
Accesorii și piese de schimb.....	168
Pachet de livrare	168
Descrierea aparatului.....	168
Simbolurile de pe aparat.....	169
Punerea în funcțiune.....	169
Funcționare	169
Transport.....	172
Depozitarea.....	172
Îngrijirea și întreținerea	172
Remediarea defecțiunilor	174
Eliminarea ca deșeu	174
Garanție	174
Date tehnice.....	175
Declarație de conformitate UE	175

Indicații generale



Înainte de prima utilizare a aparatului citiți acest manual de utilizare original și păstrați-l în scop de consultare ulterioară sau de predare către proprietarul următor; acționați conform instrucțiunilor menționate în acest manual de utilizare.

- Înainte de prima utilizare citiți obligatoriu instrucțiunile de siguranță nr. 5.956-249.0.
- Dacă nu sunt respectate instrucțiunile de utilizare și indicațiile de siguranță, pot apărea defecțiuni la nivelul aparatului și

pericole pentru operator și alte persoane.

- Dacă intervin defecțiuni la transport, informați imediat distribuitorul.

Indicații privind siguranța

Trepte de pericol

△ PERICOL

- *Indicație referitoare la un pericol iminent, care duce la vătămări corporale grave sau moarte.*

△ AVERTIZARE

- *Indicație referitoare la o posibilă situație periculoasă, care ar putea duce la vătămări corporale grave sau moarte.*

△ PRECAUȚIE

- *Indică o posibilă situație periculoasă, care ar putea duce la vătămări corporale ușoare.*

ATENȚIE

- *Indicație referitoare la o posibilă situație periculoasă, care ar putea duce la pagube materiale.*

Instrucțiuni de siguranță generale

△ **PERICOL** • *Utilizarea aparatului și a substanțelor pentru care urmează să fie utilizat, inclusiv procedura sigură de eliminare a materialului inclus numai de personal instruit.* • *La revenirea aerul evacuat în cameră, în încăpere, trebuie să existe o rată de schimbare a aerului L , suficientă. Pentru a respecta valorile limită necesare, debitul reintrodus poate fi de maxim 50 % din debitul de aer proaspăt (volumul camerei V_R x rata de schimbare a aerului L_W). Fără măsuri de ventilație speciale, se aplică:*

$L_W=1h^{-1}$. • *Acest aparat conține un praf dăunător pentru sănătate. Operațiunile de golire și întreținere, inclusiv darea la o parte a sacului de colectare a prafului, trebuie să fie efectuate numai de specialiști, care poartă echipament de protecție adecvat.*

- *Nu utilizați aparatul fără sistemul de filtrare complet.*
- *Respectați reglementările de siguranță aplicabile materialelor care trebuie tratate.*

△ **AVERTIZARE** • *Utilizarea sau depozitarea aparatului în spațiu deschis în condiții*

de umiditate este interzisă. • Pentru o poziție sigură a aparatului, acționați frânela de staționare de la rola de ghidaj. În cazul frânei de staționare acționate, aparatul se poate mișca necontrolat.

⚠ **PRECAUȚIE** • În cazul unor pauze de utilizare mai lungi și după utilizare, opriți aparatul de la comutatorul principal și decuplați ștecherul de rețea.

Comportamentul în cazurile de urgență

⚠ **PERICOL**

Pericol de rănire și de deteriorare în caz de scurtcircuit sau de alte defecțiuni electrice

Pericol de șoc electric, risc de arsuri

Opriti aparatul și scoateți ștecherul din priză.

Utilizarea conform destinației

Aparatul este destinat următoarelor operațiuni:

- Curățarea umedă și uscată a suprafețelor de podea și de perete
- Aspirarea substanțelor umede sau lichide
- Utilizare în scopuri industriale, de exemplu, în zonele de depozitare și de producție

Orice altă utilizare este considerată neconformă.

Aparatul nu este aprobat pentru încărcare cu macara.

Protecția mediului



Materialele de ambalare sunt reciclabile. Vă rugăm să eliminați ambalajele în mod ecologic.



Aparatele electrice și electronice conțin materiale reciclabile prețioase și, uneori, componente precum baterii, acumulatori sau uleiuri, care, în cazul utilizării incorecte sau al eliminării necorespunzătoare, pot reprezenta un potențial pericol pentru sănătatea oamenilor și pentru mediul înconjurător. Pentru funcționarea corectă a aparatului, aceste componente sunt necesare. Aparatele marcate cu acest

simbol nu trebuie aruncate la gunoierul menajer.

Observații referitoare la materialele conținute (REACH)

Informații actuale referitoare la materialele conținute puteți găsi la adresa: www.kaercher.com/REACH

Accesorii și piese de schimb

Utilizați numai accesoriile originale și piese de schimb originale; ele asigură funcționarea în siguranță și fără avarii a aparatului. Pentru informații despre accesoriile și piesele de schimb vă rugăm accesați pagina web www.kaercher.com.

Vă rugăm, acordați atenție următoarelor:

- Accesoriile nu sunt incluse în pachetul de livrare. Accesoriile trebuie comandate separat, în funcție de aplicație.
- Funcționarea corectă a aparatului este garantată doar dacă furtunul folosit dispune de dimensiunea nominală indicată (consultați capitolul *Date tehnice*).
- Piesele de schimb și accesoriile pot fi achiziționate de la comerciantul dvs./de la orice filială KÄRCHER.

Pachet de livrare

La despachetare, verificați dacă conținutul pachetului este complet. Dacă observați semne de deteriorare survenite pe durata transportului, vă rugăm, anunțați comerciantul.

Descrierea aparatului

Pentru imagini, consultați pagina de grafice **Figura A**

- ① Mânerul rezervorului de deșeuri
- ② Prize de aspirare
- ③ Inel filtru
- ④ Maneta pentru curățarea filtrului
- ⑤ Comutatorul turbinei aspiratoare
- ⑥ Inel de etanșare
- ⑦ Filtru
- ⑧ Vibrator filtru
- ⑨ Cablu de rețea
- ⑩ Cârlig de cablu
- ⑪ Mâner de tras
- ⑫ Cap de aspirare

- ⑬ Plăcuță de tip
- ⑭ Blocarea capului de aspirare
- ⑮ Inel distanțier
- ⑯ Suport de cablu
- ⑰ Mâner de împingere
- ⑱ Rezervor de deșeuri
- ⑲ Rolă de ghidare cu frână de parcare
- ⑳ Suport pentru țeavă de aspirat
- ㉑ Blocarea inelului distanțier
- ㉒ Suport pentru duza pentru podea
- ㉓ Șasiu

Simbolurile de pe aparat



Sac de eliminare
(nr. comandă 9.989-607.0)



Filtru principal
(nr. comandă 6.907-651.0)



Filtru H14
(nr. comandă 9.993-006.0)

Punerea în funcțiune

⚠ AVERTIZARE

Pericol datorită prafului dăunător pentru sănătate

Afecțiuni respiratorii ca urmare a inhalării prafului.

Nu aspirați fără element de filtrare, deoarece în caz contrar există un pericol pentru sănătate cauzat de emisiile de particule mai mari.

ATENȚIE

Element de filtrare lipsă

*Deteriorarea motorului de aspirare
Aspirarea fără element de filtrare este interzisă.*

1. Aduceți aparatul în poziție de lucru.
2. Securizați aparatul folosind frânele de parcare.
3. Asigurați-vă că respectivul cap de aspirare este așezat în mod corect.
4. Introduceți furtunul de aspirare (nu este inclus în livrare) în racordul de aspirare.
5. Verificați nivelul de umplere al rezervorului de deșeuri (consultați capitolul *Verificarea nivelului de umplere al recipientului de deșeuri*).

6. Dacă este cazul, goliți rezervorul de deșeuri (consultați capitolul *Golirea rezervorului de deșeuri*).
7. Înainte de aspirarea uscată, introduceți sacul de eliminare (consultați capitolul *Aspirare uscată*).
8. Montați accesoriul dorit (nu este inclus în pachetul de livrare) pe furtunul de aspirare.

Verificarea nivelului de umplere al recipientului de deșeuri

Goliți rezervorul de deșeuri, dacă acesta este plin până la muchia inferioară a ștuțului de aspirare. Aparatul nu se oprește automat dacă nivelul maxim de umplere este depășit.

1. Verificați în mod regulat nivelul de umplere din rezervorul de deșeuri.

Funcționare

⚠ AVERTIZARE

Pericol datorită prafului dăunător pentru sănătate

Afecțiuni respiratorii ca urmare a inhalării prafului.

Aspirarea fără cele două elemente de filtrare este interzisă, deoarece în caz contrar apare riscul deteriorării stării de sănătate din cauza scurgerii particulelor de praf fine.

ATENȚIE

Pericol din cauza pătrunderii de praf fin.

Pericol de deteriorare a motorului cu aspirație naturală.

Nu scoateți niciodată elementul filtrului principal atunci când aspirați.

Aspirare uscată

Indicație

Folosiți acest aparat pentru aspirarea tuturor particulelor de praf până la clasa de praf H. Utilizarea unui sac de colectare a prafului este prevăzută legal.

Indicație

Aparatul este un aspirator industrial potrivit pentru aspirarea particulelor de praf uscate și neinflamabile.

Comutarea de la aspirarea umedă pe aspirarea uscată

ATENȚIE

Comutarea de pe aspirarea umedă pe aspirarea uscată

Pericol de deteriorare a filtrului

Nu aspirați praful uscat cu un element de filtrare umed, deoarece acest lucru poate face ca filtrul să devină inutilizabil.

1. Lăsați filtrul umed să se usuce bine înainte de utilizarea pentru aspirare uscată sau înlocuiți-l cu unul uscat.
2. Dacă este nevoie, înlocuiți filtrul.

Introducerea sacului de eliminare

1. Securizați aparatul folosind frânele de parcare.

Figura B

2. Trageți mânerul în sus.
Rezervorul de deșeuri este deblocat și coborât.

Figura C

3. Scoateți rezervorul de deșeuri din aparat.

Figura D

4. Introduceți sacul de eliminare în rezervorul de deșeuri și poziționați-l cu grijă la peretele și la podeaua rezervorului.
5. Puneți marginea sacului de eliminare peste marginea rezervorului de deșeuri spre exterior.
6. Puneți marginea sacului filtrului de siguranță peste marginea rezervorului de deșeuri spre exterior.

⚠ AVERTIZARE

Manipulare necorespunzătoare la blocarea rezervorului de deșeuri

Pericol de strivire

Pe durata blocării evitați poziționarea mâinilor între rezervorul de deșeuri și inelul de filtru sau în apropierea mecanismului de ridicare.

Blocați rezervorul de deșeuri acționând mânerul cu ambele mâini.

7. Introduceți rezervorul de deșeuri și blocați-l cu mânerul.

Aspirare umedă

⚠ PERICOL

Pericol datorită prafului dăunător pentru sănătate

Afecțiuni respiratorii ca urmare a inhalării prafului.

La aspirarea umedă, nu trebuie aspirate prafuluri periculoase pentru sănătate.

ATENȚIE

Pericol de deteriorare din cauza supraîncărcării recipientului de impurități

Recipientul de impurități poate fi umplut și supraîncărcat în câteva secunde atunci când are loc preluarea unei cantități mari de lichid.

Controlați în mod constant nivelul.

1. Înainte de aspirarea umedă, scoateți sacul de eliminare (consultați capitolul *Îndepărtarea sacului de eliminare*).

Îndepărtarea sacului de eliminare

1. Securizați aparatul folosind frânele de parcare.

Figura B

2. Trageți mânerul în sus.
Rezervorul de deșeuri este deblocat și coborât.

Figura C

3. Scoateți rezervorul de deșeuri din aparat.

Figura E

4. Ridicați sacul de eliminare.
5. Închideți etanș sacul de eliminare folosind brida de cabluri.
6. Îndepărtați sacul de eliminare.
7. Eliminați sacul de eliminare în conformitate cu prevederile legale aplicabile.

⚠ AVERTIZARE

Manipulare necorespunzătoare la blocarea rezervorului de deșeuri

Pericol de strivire

Pe durata blocării evitați poziționarea mâinilor între rezervorul de deșeuri și inelul de filtru sau în apropierea mecanismului de ridicare.

Blocați rezervorul de deșeuri acționând mânerul cu ambele mâini.

8. Introduceți rezervorul de deșeuri și blocați-l cu mânerul.

Finalizarea aspirării umede

△ AVERTIZARE

Eliminarea incorectă a apei reziduale

Poluarea mediului

Respectați reglementările locale referitoare la tratarea apelor reziduale.

1. Uscați filtrul.
2. Curățați rezervorul de deșeuri cu o lavetă umedă și uscați.

Pornirea aparatului

1. Introduceți ștecărul de rețea în priză.
2. Porniți aparatul folosind comutatoarele de aparat de la turbina de aspirare.

Indicație

Selecția puterea de aspirare dorită prin intermediul comutatorului aparatului turbinei de aspirare, începând cu turbina de aspirare

1. Porniți și opriți întotdeauna turbinele de aspirare una după cealaltă.
3. Începeți operațiunea de aspirație.

Regimul de curățare

1. Efectuați curățarea.

Curățarea filtrului principal

Filtrul în formă de stea trebuie curățat în mod regulat.

1. Opriți aparatul.
2. Când este aspirat produs uscat, mișcați mânerul de curățate as filtrului de mai multe ori înainte și înapoi, cel puțin de 5 ori.

Dacă această curățare nu aduce nicio îmbunătățire, îndepărtați filtrul în formă de stea și spălați-l sau înlocuiți-l (consultați capitolul *Îngrijirea și întreținerea*).

Oprirea aparatului

1. Pentru oprirea aparatului folosiți comutatoarele de la turbina de aspirare.
2. Trageți fișa de rețea.

După fiecare utilizare

Golirea rezervorului de deșeuri

Orificiul de admisie sau furtunul de aspirație este închis.

1. Porniți aparatul folosind comutatoarele de aparat de la turbina de aspirare.
2. Curățați filtrul principal (consultați capitolul *Curățarea filtrului principal*).

3. Pentru oprirea aparatului folosiți comutatoarele de la turbina de aspirare.
4. Securizați aparatul folosind frânele de parcare.

Figura B

5. Trageți mânerul în sus.
Rezervorul de deșeuri este deblocat și coborât.

Figura C

6. Scoateți rezervorul de deșeuri din aparat.
7. Goliți rezervorul de deșeuri. În acest scop, îndepărtați sacul de eliminare, dacă este cazul (consultați capitolul *Îndepărtarea sacului de eliminare*).

Indicație

Rezervorul de deșeuri poate fi ridicat cu macara la mâner. Sarcina maximă pentru transportul cu macara este 50 kg.

△ PRECAUȚIE

Depășirea greutateii totale admise

*Pericol de accidentare și de deteriorare
Acordați atenție greutateii totală a rezervorului de deșeuri când acesta este transportat cu macara.*

Supraîncărcarea rezervorului este interzisă.

Aționați conform reglementărilor locale privind ridicarea cu macaraua.

△ AVERTIZARE

Manipulare necorespunzătoare la blocarea rezervorului de deșeuri

Pericol de strivire

Pe durata blocării evitați poziționarea mâinilor între rezervorul de deșeuri și inelul de filtru sau în apropierea mecanismului de ridicare.

Blocați rezervorul de deșeuri acționând mânerul cu ambele mâini.

8. Introduceți rezervorul de deșeuri și blocați-l cu mânerul.

Curățarea aparatului

△ AVERTIZARE

Eliminarea incorectă a apei reziduale

Poluarea mediului

Respectați reglementările locale referitoare la tratarea apelor reziduale.

1. Curățați interiorul și exteriorul aparatului cu o lavetă umedă, prin aspirare și ștergere.
Pentru aspirarea aparatului folosiți un aspirator cu clasificare identică sau superioară.
2. Dacă este cazul clătiți accesoriile (neincluse în pachetul de livrare) cu apă și lăsați-le la uscat.

Depozitarea aparatului

1. Înfășurați cablul de rețea pe suportul de cablu.
2. Depozitați aparatul într-un spațiu uscat și securizați-l împotriva utilizării neautorizate.

Transport

⚠ PRECAUȚIE

Nerespectarea greutateții

*Pericol de accidentare și de deteriorare
La transport țineți cont de greutatea aparatului.*

1. Slăbiți frânelor de parcare și împingeți aparatul folosind bara de împingere.
2. Pentru încărcarea aparatului prindeți aparatul de șasiu și de bara de împingere.
3. La transportul aparatului în vehicule, ancorati-l pentru a preveni alunecarea și răsturnarea.

Depozitarea

⚠ PRECAUȚIE

Nerespectarea greutateții

*Pericol de accidentare și de deteriorare
La depozitare țineți cont de greutatea aparatului.*

1. Depozitați aparatul doar în spații interioare.

Îngrijirea și întreținerea

⚠ PERICOL

Aparat pornit, nesupravegheat, atingerea pieselor sub tensiune

*Pericol de rănire, electrocutare
Înainte lucrărilor la aparat, opriți aparatul.
Scoateți ștecărul.*

⚠ PERICOL

Pericol datorită prafului dăunător pentru sănătate

Afecțiuni respiratorii ca urmare a inhalării prafului.

Pentru lucrări de întreținere (de ex. înlocuirea filtrului) purtați o mască de protecție respiratorie P2 sau superior și îmbrăcăminte de unică folosință.

⚠ PERICOL

Filtrare slabă

Afecțiuni respiratorii ca urmare a inhalării prafului.

Eficacitatea de filtrare a aparatului poate fi verificată prin procedura de testare specificată în standardul EN 60 335-2-69

22.AA.201.2.

⚠ AVERTIZARE

Pericol datorită prafului dăunător pentru sănătate

Afecțiuni respiratorii ca urmare a inhalării prafului.

Dispozitivele de siguranță pentru prevenirea pericolelor trebuie să fie verificate cel puțin o dată pe an de către producător sau de către o persoană instruită cu privire la funcționarea fără probleme din punct de vedere al siguranței, de ex. etanșeitatea aparatului, deteriorarea filtrului, funcționarea structurilor de inspecție.

ATENȚIE

Produse de îngrijire care conțin silicon

*Elementele din plastic pot fi distruse.
Folosirea în scop de curățare a substanțelor cu conținut de silicon este interzisă.*

Mașinile pentru eliminarea prafului sunt dispozitive de siguranță destinate prevenirii sau eliminării pericolelor, în sensul prevederilor stabilite de uniunea asociațiilor profesionale A1 din Germania.

- Pentru întreținerea de către utilizator, aparatul trebuie să fie dezasamblat, curățat și întreținut, pe cât este posibil, fără a cauza prin aceasta un pericol pentru personalul de întreținere și pentru alte persoane. Măsurile de precauție adecvate includ decontaminare înainte de demontare. Asigurați ventilația forțată, filtrată local, acolo unde aparatul este

dezasamblat, curățarea zonei de întreținere și protecția adecvată a personalului.

- Exteriorul aparatului trebuie să fie decontaminat prin procedeul de aspirare a prafului și trebuie să fie șters de praf până devine curat, sau să fie tratat cu un mediu de impermeabilizare, înainte de a fi îndepărtat din zona periculoasă. Toate părțile componente trebuie să fie considerate contaminate, atunci când sunt scoase din zona periculoasă. Trebuie să fie luate măsuri corespunzătoare pentru a evita distribuția prafului.
 - Pe durata efectuării lucrărilor de reparații și de întreținere, obiectele murdare care nu pot fi curățate în mod corespunzător trebuie aruncate. Aceste obiecte trebuie eliminate în saci impermeabili, în conformitate cu dispozițiile aplicabile privind eliminarea deșeurilor de acest tip.
 - Pe durata transportării și a întreținerii aparatului orificiile de aspirare trebuie închise cu capacele de închidere.
1. Vă rugăm rețineți, că puteți efectua singuri lucrările de întreținere și de îngrijire simple.
 2. Curățați suprafețele aparatului și interiorul rezervorului la intervale de timp regulate, folosind o lavetă umedă.

Lucrări de verificare și întreținere

Dispuneți verificarea regulată a aparatului, conform prescripțiilor naționale aferente referitoare la protecția împotriva accidentelor, emise de organele legislative. Lucrările de întreținere trebuie să fie efectuate de către un expert, la intervale de timp regulate, conform indicațiilor producătorului, iar în acest sens trebuie respectate dispozițiile și cerințele de siguranță existente. Lucrările la nivelul instalației electrice pot fi executate numai de către un electrician. Dacă aveți întrebări, vă rugăm să vă adresați filialei KÄRCHER.

Înlocuirea filtrului principal

1. Opriți aparatul.
2. Trageți fișa de rețea.
3. Deblocați și scoateți capul de aspirare.

4. Deblocați și scoateți inelul intermediar.
5. Îndepărtați filtrul în formă de stea contaminat.
6. Imediat după îndepărtarea din aparat introduceți filtrul în formă de stea contaminat într-un sac și sigilați sacul.
7. Eliminați filtrul în formă de stea contaminat în conformitate cu prevederile legale aplicabile.
8. Îndepărtați murdăria acumulată pe partea de aer curat.
9. Verificați dacă inelul de etanșare prezintă semne de deteriorare.
10. Introducerea noului filtru în formă de stea:
 - a Trageți filtrul în formă de stea peste vibratorul de filtru de la inelul intermediar, astfel încât elementul vibrant să fie poziționat în centrul sacilor de filtrare.
 - b Așezați inelul intermediar cu filtru în formă de stea și vibratorul de filtru pe inelul de filtrare.
 - c Blocați inelul intermediar.
11. Montați capul de aspirare și blocați.

Înlocuirea filtrului principal

1. Securizați aparatul folosind frânele de parcare.
 2. Deconectați aparatul acționând comutatoarele de pe aparat.
 3. Trageți fișa de rețea.
- ### **Figura F**
4. Deblocați și scoateți capul de aspirare.
 5. Deșurubați șurubul cu cap hexagonal prin rotire cu o unealtă potrivită, în sensul opus sensului acelor de ceas.
 6. Îndepărtați garniturile de etanșare și filtrul de pe capul de aspirare.
 7. Îndepărtați murdăria acumulată pe partea de aer curat.
 8. Introduceți noul filtru principal în ordine inversă. Asigurați-vă că garniturile de etanșare sunt montate corespunzător.
 9. Aplicați un agent adecvat (de exemplu, Loctite 243) pe filetul șurubului cu cap hexagonal pentru a preveni slăbirea accidentală.
 10. Strângeți șurubul cu cap hexagonal prin mișcare în sensul acelor de ceasornic.
 11. Montați capul de aspirare și blocați.

Înlocuiți sacul de eliminare

1. Securizați aparatul folosind frânela de parcare.

Figura B

2. Trageți mânerul în sus.
Rezervorul de deșeuri este deblocat și coborât.

Figura C

3. Scoateți rezervorul de deșeuri din aparat.

Figura E

4. Ridicați sacul de eliminare.
5. Închideți etanș sacul de eliminare folosind brida de cabluri.
6. Îndepărtați sacul de eliminare.
7. Eliminați sacul de eliminare în conformitate cu prevederile legale aplicabile.

Figura D

8. Introduceți sacul de eliminare în rezervorul de deșeuri și poziționați-l cu grijă la peretele și la podeaua rezervorului.
9. Puneți marginea sacului de eliminare peste marginea rezervorului de deșeuri spre exterior.

⚠ AVERTIZARE

Manipulare necorespunzătoare la blocarea rezervorului de deșeuri

Pericol de strivire

Pe durata blocării evitați poziționarea mâinilor între rezervorul de deșeuri și inelul de filtru sau în apropierea mecanismului de ridicare.

Blocați rezervorul de deșeuri acționând mânerul cu ambele mâini.

10. Introduceți rezervorul de deșeuri și blocați-l cu mânerul.

Remediarea defecțiunilor

⚠ PERICOL

Pornirea neintenționată a aparatului / șocul electric

Pornirea neintenționată a motorului de aspirare poate cauza leziuni. Tensiunea pe componentele electrice poate provoca electrocutarea.

Înainte de tuturile lucrărilor la aparat, opriți aparatul și scoateți fișa de rețea.

Solicitați efectuarea tuturilor verificărilor și lucrărilor la piese electrice de către un specialist.

Indicație

În cazul survenirii unei defecțiuni aparatul trebuie oprit imediat. Înainte de repunerea în funcțiune, defecțiunea trebuie remediată.

Dacă defecțiunea nu poate fi remediată, aparatul trebuie verificat de departamentul Servicii Clienți.

Turbina de aspirare nu funcționează

1. Verificați priza și siguranța de la alimentarea cu curent.
2. Verificați cablul de rețea și fișa de rețea de la aparat.
3. Porniți aparatul.

Puterea de aspirare scade

1. Îndepărtați blocajele din duza de aspirare, din pe conducta de aspirare sau din furtunul de aspirare.
2. Înlocuiți sacul de eliminare plin (consultați capitolul *Înlocuiți sacul de eliminare*).
3. Asigurați-vă de fixarea corespunzătoare a capului de aspirare și a rezervorului de deșeuri.
4. Curățați filtrul principal (consultați capitolul *Curățarea filtrului principal*).
5. Verificați și, dacă este cazul, corectați fixarea filtrului.
6. Înlocuiți filtrul principal (a se vedea capitolul *Înlocuirea filtrului principal*).

Scurgere de praf la aspirare

1. Verificați și, dacă este cazul, corectați fixarea filtrului.
2. Curățați filtrul principal (consultați capitolul *Curățarea filtrului principal*).
3. Înlocuiți filtrul principal (a se vedea capitolul *Înlocuirea filtrului principal*).

Eliminarea ca deșeu

Aparatul trebuie eliminat în conformitate cu reglementările legale la sfârșitul duratei sale de utilizare.

Garanție

În fiecare țară sunt valabile condițiile de garanție publicate de distribuitorul nostru din țara respectivă. Eventuale defecțiuni ale acestui aparat, care survin în perioada de

garanție și care sunt rezultatul unor defecte de fabricație sau de material, vor fi remediate gratuit. Pentru a putea beneficia de garanție, prezentați-vă cu chitanța de cumpărare la magazin sau la cea mai apropiată unitate de service autorizată. (Pentru adresă, consultați pagina din spațiu)

Date tehnice

Conexiune electrică

Tensiune de rețea	V	220-240
Fază	~	1
Frecvență de rețea	Hz	50-60
Randament nominal	W	3150
Putere maximă	W	3600
Tip de protecție		IPX4
Clasă de protecție		I*
Impedanță de rețea maximă admisă	Ω	0.195+ j0.122

Dimensiuni și greutate

Greutate tipică în timpul funcționării	kg	81
Lungime x Lățime x Înălțime	mm	1020 x 680 x 1890
Suprafața de filtrare a filtrului principal	m^2	2,24
Suprafața de filtrare a filtrului principal	m^2	3,5

Condiții de mediu

Temperatură de depozitare	$^{\circ}C$	-10-40
---------------------------	-------------	--------

Date privind puterea aparatului

Volumul rezervorului	l	100
Vacuum (cu supapă de limitare a presiunii)	kPa	25,4
Cantitate de aer	l/s	3x 74
Racord furtun de aspirare		NW DN70
Diametru nominal pentru furtunul de aspirare		DN40/ 50/70

Valori calculate conform EN 60335-2-69

Valoare vibrații mână-braț	m/s^2	< 2,5
Incertitudine K	m/s^2	0,2
Nivelul de presiune acustică L_{pA}	dB (A)	79
Incertitudine K_{pA}	dB (A)	2

Cablu de rețea

Tip		H07R N-F 3G1,5 mm^2
Număr piesă		6.650-035.0
Lungime cablu	m	10

* cu elemente din clasa de protecție II Aranjament

Ne rezervăm dreptul la efectuarea de modificări tehnice.

Declarație de conformitate UE

Prin prezenta, declarăm că aparatul indicat mai jos corespunde cerințelor fundamentale privind siguranța și sănătatea prevăzute în directivele UE relevante, prin proiectarea și construcția sa, precum și în versiunea comercializată de noi. În cazul efectuării unei modificări a aparatului care nu a fost convenită cu noi, această declarație își pierde valabilitatea.

Produs: Aspirator pentru mediu uscat

Produs: Aspirator pentru mediu umed și uscat

Tip: 9.989-xxx

Directive UE relevante

2006/42/UE (+2009/127/UE)

2014/30/UE

2011/65/UE

Norme armonizate aplicate

EN 60335-1

EN 60335-2-69

EN 55014-1: 2017 + A11: 2020

EN 55014-2: 2015

EN IEC 61000-3-2: 2019

EN 61000-3-3: 2013 + A1: 2019

EN 61000-3-11: 2000

EN 62233: 2008

EN IEC 63000: 2018

Standarde naționale aplicate

Semnatarii acționează în numele și prin împuternicirea conducerii societății.

Asociat girant
M. Pfister
Kärcher Industrial Vacuuming GmbH
Robert-Bosch-Straße 4-8
73550 Waldstetten (Germania)
Tel.: +49 7171 94888-0
Fax: +49 7171 94888-528
Waldstetten, 21/11/01

Obsah

Všeobecné upozornenia	176
Bezpečnostné pokyny	176
Používanie v súlade s účelom	177
Ochrana životného prostredia	177
Príslušenstvo a náhradné diely	177
Rozsah dodávky	177
Popis prístroja	177
Symbols na prístroji	178
Uvedenie do prevádzky	178
Prevádzka	178
Preprava	181
Skladovanie	181
Starostlivosť a údržba	181
Pomoc pri poruchách	183
Likvidácia	183
Záruka	183
Technické údaje	184
EÚ vyhlásenie o zhode	184

Všeobecné upozornenia



Pred prvým použitím vášho prístroja si prečítajte tento preklad pôvodného návodu na prevádzku, konajte v súlade s ním a uchovajte ho pre neskoršie použitie alebo pre nasledujúcich vlastníkov.

- Pred prvým uvedením do prevádzky si bezpodmienečne prečítajte bezpečnostné pokyny č. 5.956-249.0.
- Pri nedodržaní návodu na obsluhu a bezpečnostných pokynov môže dôjsť k

poškodeniu prístroja a ohrozeniu obsluhy a iných osôb.

- V prípade poškodenia počas prepravy okamžite informujte predajcu.

Bezpečnostné pokyny

Stupne nebezpečenstva

△ NEBEZPEČENSTVO

- *Upozornenie na bezprostredne hroziace nebezpečenstvo, ktoré vedie k ťažkým fyzickým poraneniam alebo k smrti.*

△ VÝSTRAHA

- *Upozornenie na možnú nebezpečnú situáciu, ktorá môže viesť k ťažkým fyzickým poraneniam alebo k smrti.*

△ UPOZORNENIE

- *Upozornenie na možnú nebezpečnú situáciu, ktorá môže viesť k ľahkým fyzickým poraneniam.*

POZOR

- *Upozornenie na možnú nebezpečnú situáciu, ktorá môže viesť k vecným škodám.*

Všeobecné bezpečnostné pokyny

△ **NEBEZPEČENSTVO** • Používanie prístroja a substancií, pre ktoré sa má použiť, vrátane bezpečného postupu pri likvidácii povysávaného materiálu povolené len pre zaškolený personál. • Pri spätnom privádzaní odpadového vzduchu do miestnosti musí byť zabezpečená dostatočná miera výmeny vzduchu v miestnosti L. Pre dodržanie požadovaných limitných hodnôt na pracovisku spätno privádzaný objemový prietok smie byť max. 50% objemového prietoku čerstvého vzduchu (objem miestnosti V_R x miera výmeny vzduchu L_W). Bez špeciálnych opatrení na vetranie platí:

$L_W = 1h^{-1}$. • Tento prístroj obsahuje zdraviu škodlivý prach. Vyprázdnenie a údržbu, vrátane odstránenia zberného vrecúška na prach smú vykonávať iba odborníci, ktorí používajú vhodnú ochrannú výbavu. • Prístroj neprevádzkujte bez kompletného filtračného systému. • Dbajte na aplikovateľné bezpečnostné ustanovenia platné pre ošetrované materiály.

△ **VÝSTRAHA** • Prístroj sa nesmie prevádzkovať alebo uchovávať v exteriéri za

mokrých podmienok. • Pre zaistenie stability prístroja aktivujte parkovaciu brzdu na otočnom koliesku. Pri uvoľnenej parkovacej brzde sa prístroj môže dať do nekontrolovateľného pohybu.

⚠ **UPOZORNENIE** • Pri dlhších prevádzkových prestávkach a po použití vypnite prístroj pomocou jeho spínačov a vytiahnite sieťovú zástrčku.

Reakcia v prípade núdze

⚠ **NEBEZPEČENSTVO**

Nebezpečenstvo vzniku zranení a poškodení v prípade skratu alebo iných elektrických porúch

Nebezpečenstvo zásahu elektrickým prúdom, nebezpečenstvo vzniku popálenín
Vypnite prístroj a vytiahnite sieťovú zástrčku.

Používanie v súlade s účelom

Prístroj je určený na:

- mokré a suché čistenie podlahových a stenových plôch
- vysávanie vlhkých alebo tekutých látok
- priemyselné používanie, napríklad v skladových a výrobných priestoroch

Akéhkoľvek iné použitie sa považuje za neodborné.

Prístroj nie je schválený na prekladanie pomocou žeriava.

Ochrana životného prostredia



Obalové materiály sú recyklovateľné.

Obaly zlikvidujte ekologickým spôsobom.



Elektrické a elektronické zariadenia obsahujú cenné recyklovateľné materiály a často aj komponenty ako napr. batérie, akumulátory alebo olej, ktoré pri nesprávnej manipulácii alebo likvidácii môžu predstavovať potenciálne nebezpečenstvo pre ľudské zdravie a životné prostredie. Tieto komponenty sú však pre správnu prevádzku zariadenia nevyhnutné. Zariadenia označené týmto symbolom nesmú byť likvidované spolu s domovým odpadom.

Informácie o obsiahnutých látkach (REACH)

Aktuálne informácie o obsiahnutých látkach sú uvedené na internetovej stránke: www.kaercher.com/REACH

Príslušenstvo a náhradné diely

Používajte len originálne príslušenstvo a originálne náhradné diely, pretože takéto komponenty zaručujú bezpečnú a bezporuchovú prevádzku prístroja.

Informácie o príslušenstve a náhradných dieloch sú uvedené nachádzajú na stránke www.kaercher.com v časti Servis.

Dbajte na nasledujúce body:

- V rozsahu dodávky nie je zahrnuté žiadne príslušenstvo. Príslušenstvo je nutné v závislosti od aplikácie objednať samostatne.
- Bezchybné fungovanie prístroja je zaručené len v prípade používania predpísanej menovitej šírky nasávacej hadice (pozrite si kapitolu *Technické údaje*).
- Náhradné diely a príslušenstvo môžete získať u vášho predajcu alebo vo vašej pobočke spoločnosti KÄRCHER.

Rozsah dodávky

Pri rozbaľovaní skontrolujte, či je obsah kompletný. V prípade poškodení spôsobených prepravou sa skontaktujte s vaším predajcom.

Popis prístroja

Obrázky sú uvedené na strane s grafikami

Obrazok A

- ① Oblúková rukoväť nádoby na nečistoty
- ② Nasávacie hrdlo
- ③ Filtračný krúžok
- ④ Páka čistenia filtra
- ⑤ Spínač nasávacej turbíny
- ⑥ Tesniaci krúžok
- ⑦ Filter
- ⑧ Vibračné zariadenie filtra
- ⑨ Sieťový kábel
- ⑩ Háč pre kábel
- ⑪ Držadlo
- ⑫ Nasávacia hlava

- ⑬ Typový štítok
- ⑭ Zaistenie nasávacej hlavy
- ⑮ Medzikrúžok
- ⑯ Držiak kábla
- ⑰ Držadlo pre posúvanie
- ⑱ Nádobu na nečistoty
- ⑲ Otočné koliesko s parkovacou brzdou
- ⑳ Držiak pre nasávaciu trubicu
- ㉑ Blokovanie medzikrúžka
- ㉒ Držiak pre podlahovú hubicu
- ㉓ Podvozok

Symbols na prístroji



Vreca na likvidáciu odpadu
(obj. č. 9.989-607.0)



Hlavný filter
(obj. č. 6.907-651.0)



Filter H14
(obj. č. 9.993-006.0)

Uvedenie do prevádzky

⚠ **VÝSTRAHA**

Nebezpečenstvo spôsobené zdraviu škodlivým prachom

Ochorenie dýchacích ciest vdýchnutím prachu.

Nikdy nevysávajú bez filtračného prvku, v opačnom prípade hrozí nebezpečenstvo ohrozenia zdravia zvýšeným únikom jemného prachu.

POZOR

Chýbajúci filtračný prvok

Poškodenie nasávacieho motora

Nevysávajú bez filtračného prvku.

1. Prístroj nastavte do pracovnej polohy.
2. Prístroj zaistíte pomocou parkovacích bŕzd.
3. Zabezpečte správne nasadenie nasávacej hlavy.
4. Nasávaciu hadicu (nie je súčasťou rozsahu dodávky) zasuňte do nasávacej prípojky.
5. Skontrolujte stav naplnenia nádoby na nečistoty, pozrite si kapitolu *Kontrola stavu naplnenia nádoby na nečistoty*.

6. V prípade potreby vyprázdňte nádobu na nečistoty (pozrite si kapitolu *Vyprázdnenie nádoby na nečistoty*).
7. Pred suchým vysávaním vložte vreca na likvidáciu odpadu (pozrite si kapitolu *Suché vysávanie*)
8. Požadované príslušenstvo (nie je súčasťou rozsahu dodávky) nasuňte na nasávaciu hadicu.

Kontrola stavu naplnenia nádoby na nečistoty

Ak je nádobu na nečistoty naplnená po dolný okraj nasávacieho hrdla na nádobe na nečistoty, tak je nutné ju vyprázdniť. Spotrebič sa pri prekročení maximálnej výšky naplnenia automaticky vypne.

1. Pravidelne kontrolujte stav naplnenia nádoby na nečistoty.

Prevádzka

⚠ **VÝSTRAHA**

Nebezpečenstvo spôsobené zdraviu škodlivým prachom

Ochorenie dýchacích ciest vdýchnutím prachu.

Nikdy nevysávajú bez oboch filtračných prvkov. V opačnom prípade hrozí nebezpečenstvo ohrozenia zdravia vplyvom zvýšeného úniku jemného prachu.

POZOR

Nebezpečenstvo v dôsledku vniknutia prachu

Nebezpečenstvo poškodenia nasávacieho motora.

Pri vysávaní nikdy neodstraňujte hlavný filtračný prvok.

Suché vysávanie

Upozornenie

Pomocou tohto prístroja možno vysávať všetky druhy prachu do triedy prachu H. Používanie zberného vrečka na prach je predpísané zákonom.

Upozornenie

Prístroj je ako priemyselný vysávač vhodný na vysávanie suchého, nehorľavého prachu.

Prechod z mokrého na suché vysávanie

POZOR

Prechod z mokrého na suché vysávanie

Nebezpečenstvo poškodenia filtra

Pri mokrom filtračnom prvku nevysávajúce suchý prach, v opačnom prípade dôjde k upchatiu filtra ktorý potom bude nefunkčný.

1. Mokrý filter pred použitím na suché vysávanie dobre vysušte alebo ho vymeňte za suchý filter.
2. V prípade potreby vymeňte filter.

Vloženie vreca na likvidáciu odpadu

1. Prístroj zaistíte pomocou parkovacích bŕzd.

Obrázok B

2. Oblúkovú rukoväť potiahnite smerom nahor.
Nádoba na nečistoty sa odistí a poklesne.

Obrázok C

3. Uchopením za oblúkovú rukoväť vytiahnete nádobu na nečistoty z prístroja.

Obrázok D

4. Vreca na likvidáciu odpadu vložte do nádoby na nečistoty a dôkladne ho priložte k stene a dnu nádoby.
5. Okraj vreca na likvidáciu odpadu pretiahnite smerom von cez okraj nádoby na nečistoty.
6. Okraj bezpečnostného filtračného vreca pretiahnite smerom von cez okraj nádoby na nečistoty.

⚠ VÝSTRAHA

Nesprávna manipulácia pri zaistovaní nádoby na nečistoty

Nebezpečenstvo pomliaždenia

Počas zaistovania v žiadnom prípade nekladajte ruky medzi nádobu na nečistoty a filtračný krúžok alebo do blízkosti zdvíhacieho mechanizmu.

Nádobu na nečistoty zaistíte obojručným stlačením oblúkovej rukoväte.

7. Vložte nádobu na nečistoty a zaistíte ju pomocou oblúkovej rukoväte.

Mokrú vysávanie

⚠ NEBEZPEČENSTVO

Nebezpečenstvo spôsobené zdraviu škodlivým prachom

Ochorenie dýchacích ciest vdýchnutím prachu.

Pri mokrom vysávaní sa nesmú vysávať zdraviu škodlivé prachy.

POZOR

Nebezpečenstvo poškodenia spôsobené pretečením zásobníka nečistôt

Zásobník nečistôt sa po nasatí veľkého množstva tekutín môže za niekoľko sekúnd naplniť a pretečieť.

Neustále kontrolujte stav naplnenia.

1. Pred mokrým vysávaním vyberte vreca na likvidáciu odpadu (pozrite si kapitolu *Odstránenie vreca na likvidáciu odpadu*).

Odstránenie vreca na likvidáciu odpadu

1. Prístroj zaistíte pomocou parkovacích bŕzd.

Obrázok B

2. Oblúkovú rukoväť potiahnite smerom nahor.
Nádoba na nečistoty sa odistí a poklesne.

Obrázok C

3. Uchopením za oblúkovú rukoväť vytiahnete nádobu na nečistoty z prístroja.

Obrázok E

4. Vyhrňte vreca na likvidáciu odpadu.
5. Vreca na likvidáciu odpadu tesne uzavorte pomocou káblovej pásky.
6. Vyberte vreca na likvidáciu odpadu.
7. Vreca na likvidáciu odpadu zlikvidujte v súlade so zákonnými ustanoveniami.

⚠ VÝSTRAHA

Nesprávna manipulácia pri zaistovaní nádoby na nečistoty

Nebezpečenstvo pomliaždenia

Počas zaistovania v žiadnom prípade nekladajte ruky medzi nádobu na nečistoty a filtračný krúžok alebo do blízkosti zdvíhacieho mechanizmu.

Nádobu na nečistoty zaistíte obojručným stlačením oblúkovej rukoväte.

8. Vložte nádobu na nečistoty a zaistíte ju pomocou oblúkovej rukoväte.

Ukončenie mokrého vysávania

⚠ **VÝSTRAHA**

Neodborná likvidácia odpadovej vody

Znečistenie životného prostredia

Dodržiavajte miestne predpisy o úprave odpadovej vody.

1. Vysušte filter.
2. Nádobu na nečistoty vyčistíte mokrou utierkou a vysušte.

Zapnutie prístroja

1. Zasuňte sieťovú zástrčku do zásuvky.
2. Prístroj zapnite pomocou spínačov nasávacej turbíny.

Upozornenie

Požadovanú saciu silu zvolte prostredníctvom spínačov nasávacej turbíny, pričom začnite nasávacou turbínou 1. Jednotlivé nasávacie turbíny vždy zapínajte a vypínajte postupne.

3. Spustíte vysávanie.

Čistiaca prevádzka

1. Vykonajte čistenie.

Vyčistenie hlavného filtra

V pravidelných intervaloch vykonávajú čistenie hviezdicového skladaného filtra.

1. Vypnite prístroj.
2. Ak bol vysávaný suchý materiál, tak minimálne 5-krát sem a tam pohnite pákou čistenia filtra.

Ak toto čistenie nebude mať za následok zlepšenie, tak hviezdicový skladaný filter vyberte a umyte, alebo ho vymeňte (pozrite si kapitolu *Starostlivosť a údržba*).

Vypnutie prístroja

1. Prístroj vypnite pomocou spínačov nasávacej turbíny.
2. Vytiahnite sieťovú zástrčku.

Po každej prevádzke

Vyprázdnenie nádoby na nečistoty

Vstupný otvor alebo nasávacia hadica sú zatvorené.

1. Prístroj zapnite pomocou spínačov nasávacej turbíny.

2. Vyčistíte hlavný filter (pozrite si kapitolu *Vyčistenie hlavného filtra*).

3. Prístroj vypnite pomocou spínačov nasávacej turbíny.

4. Prístroj zaistíte pomocou parkovacích bŕzd.

Obrázok B

5. Oblúkovú rukoväť potiahnite smerom nahor.
Nádobu na nečistoty sa odistí a poklesne.

Obrázok C

6. Uchopením za oblúkovú rukoväť vytiahnete nádobu na nečistoty z prístroja.
7. Vyprázdniť nádobu na nečistoty. Na tento účel v prípade potreby vyberte vrece na likvidáciu odpadu (pozrite si *Odstránenie vreca na likvidáciu odpadu*).

Upozornenie

Nádobu na nečistoty možno zdvíhať žeriavom pri uchopení rukoväť. Maximálne zaťaženie pri preprave žeriavom je 50 kg.

⚠ **UPOZORNENIE**

Prekročenie povolenej celkovej hmotnosti

Nebezpečenstvo zranenia a poškodenia
Pri preprave pomocou žeriava dbajte na celkovú hmotnosť nádoby na nečistoty. Nádobu neprepĺňajte.

Dodržiavajte platné predpisy týkajúce sa prepravy pomocou žeriava.

⚠ **VÝSTRAHA**

Nesprávna manipulácia pri zaistovaní nádoby na nečistoty

Nebezpečenstvo pomliaždenia

Počas zaistovania v žiadnom prípade nekladajte ruky medzi nádobu na nečistoty a filtračný krúžok alebo do blízkosti zdvíhacieho mechanizmu.

Nádobu na nečistoty zaistíte obojručným stlačením oblúkovej rukoväte.

8. Vložte nádobu na nečistoty a zaistíte ju pomocou oblúkovej rukoväte.

Čistenie prístroja

⚠ **VÝSTRAHA**

Neodborná likvidácia odpadovej vody

Znečistenie životného prostredia

Dodržiavajte miestne predpisy o úprave odpadovej vody.

1. Prístroj zvnútra a zvonka očistite povysávaním a utretím vlhkou handrou. Pri vysávaní prístroja je nutné použiť vysávač s rovnakou alebo lepšou klasifikáciou.
2. V prípade potreby vypláchnite príslušenstvo (nie je súčasťou rozsahu dodávky) vodou a vysušte ho.

Uschovanie prístroja

1. Sieťový kábel navíňte na držiak kábla.
2. Prístroj odložte do suchej miestnosti a zaistite ho proti neoprávnenému používaniu.

Preprava

△ UPOZORNENIE

Nerešpektovanie hmotnosti

*Nebezpečenstvo zranenia a poškodenia
Pri preprave dbajte na hmotnosť prístroja.*

1. Uvoľnite parkovacie brzdy a pomocou držadla pre posúvanie presúvajte prístroj.
2. Prístroj pri jeho prekladaní uchopte za podvozok a držadlo pre posúvanie.
3. Pri preprave vo vozidlách prístroj zaistite proti zošmyknutiu a prevráteniu.

Skladovanie

△ UPOZORNENIE

Nerešpektovanie hmotnosti

*Nebezpečenstvo zranenia a poškodenia
Pri skladovaní dbajte na hmotnosť prístroja.*

1. Prístroj skladujte len vo vnútorných priestoroch.

Starostlivosť a údržba

△ NEBEZPEČENSTVO

Neúmyselne spustený prístroj, dotyk s dielmi vedúcimi prúd

Nebezpečenstvo zranenia, zásah elektrickým prúdom

Pred všetkými prácami na prístroji vypnite prístroj.

Vytiahnite sieťovú zástrčku zo zásuvky.

△ NEBEZPEČENSTVO

Nebezpečenstvo spôsobené zdraviu škodlivým prachom

Ochorenie dýchacích ciest vdýchnutím prachu.

Pri údržbových prácach (napr. výmena filtra) noste ochrannú dýchaciu masku P2 alebo vyššej triedy a jednorazový odev.

△ NEBEZPEČENSTVO

Nedostatočná filtrácia

Ochorenie dýchacích ciest vdýchnutím prachu.

Účinnosť filtrácie prístroja možno skontrolovať pomocou testovacej metódy špecifikovanej v norme EN 60 335-2-69 22.AA.201.2.

△ VÝSTRAHA

Nebezpečenstvo spôsobené zdraviu škodlivým prachom

Ochorenie dýchacích ciest vdýchnutím prachu.

Bezpečnostné zariadenia na prevenciu nebezpečenstiev musí minimálne raz ročne výrobca alebo ním poučená osoba skontrolovať z hľadiska bezchybnej bezpečnostno-technickej funkčnosti, napr. tesnosť prístroja, poškodenie filtra, funkcia kontrolných zariadení.

POZOR

Ošetrovacie prostriedky s obsahom silikónu

Môžu poškodiť plastové diely.

Na čistenie nepoužívajte ošetrovacie prostriedky s obsahom silikónu.

Stroje na odstraňovanie prachu sú bezpečnostné zariadenia na prevenciu alebo elimináciu nebezpečenstiev v zmysle predpisov BGV A1.

- Na údržbu vykonávanú používateľom sa prístroj musí rozobrať, vyčistiť a vykonať údržba, pokiaľ je možné tieto práce vykonať tak, aby pritom nevzniklo nebezpečenstvo pre údržbový personál a iné osoby. Medzi vhodné preventívne opatrenia patrí detoxikácia pre rozobratím, prijmite preventívne opatrenia pre miesto filtrovaného núteného vetrania, kde sa prístroj rozoberie, čistenie údrž-

bovej plochy a vhodnú ochranu personálu.

- Pred vynesением z nebezpečnej oblasti sa vonkajšia časť prístroja musí detoxikovať vysávaním a poutieraním dočista alebo ošetrovaním tesniacim prostriedkom. Všetky časti prístroja sa musia považovať za znečistené, keď sa vynesli z nebezpečnej oblasti. Pre zabránenie prenášania prachu sa musia prijať vhodné opatrenia.
 - Pri vykonávaní údržbových prác a opráv je nutné zahodiť všetky znečistené predmety, ktoré nie je možné uspokojivo vyčistiť. Takéto predmety sa musia likvidovať v nepriepustných vreciach, v súlade s platnými ustanoveniami na likvidáciu týchto odpadov.
 - Pri preprave a údržbe prístroja musia byť nasávacie hrdlá uzatvorené uzatváracími zátkami.
1. Nezabúdajte, že jednoduché údržbové práce a starostlivosť môžete vykonávať sami.
 2. Povrch prístroja a vnútornú stranu nádob pravidelne čistite pomocou vlhkej handry.

Kontrolné a údržbové práce

Zabezpečte pravidelnú kontrolu prístroja v zmysle príslušných vnútroštátnych predpisov zákonodarcu o prevencii úrazov. Údržbové práce musí vykonať kvalifikovaná osoba v pravidelných časových intervaloch v zmysle údajov výrobcu, pričom je potrebné dodržiavať existujúce ustanovenia a bezpečnostné požiadavky. Práce na elektrickom zariadení smie vykonávať iba kvalifikovaný elektrikár. V prípade otázok sa obráťte na pobočku spoločnosti KÄRCHER.

Výmena hlavného filtra

1. Vypnite prístroj.
2. Vytiahnite sieťovú zástrčku.
3. Odistite a odoberte nasávaciu hlavu.
4. Odistite a odoberte medzikružok.
5. Vyberte kontaminovaný hviezdicový skladaný filter.

6. Kontaminovaný hviezdicový skladaný filter po jeho vybratí z prístroja okamžite vložte do vrečka, ktoré následne tesne uzatvoríte.
7. Kontaminovaný hviezdicový skladaný filter zlikvidujte v súlade so zákonnými požiadavkami.
8. Odstráňte nečistoty na strane čistého vzduchu.
9. Skontrolujte, či tesniaci krúžok nie je poškodený.
10. Vložte nový hviezdicový skladaný filter:
 - a Hviezdicový skladaný filter natiahnite cez vibračné zariadenie filtra na medzikružok tak, aby sa vibračné prvky nachádzali v strede káps filtra.
 - b Medzikružok s hviezdicovým skladaným filtrom a vibračným zariadením filtra nasadte na filtračný krúžok.
 - c Zaisťte medzikružok.
11. Nasadte a zaisťte nasávaciu hlavu.

Výmena filtra H

1. Prístroj zaisťte pomocou parkovacích bŕzd.
2. Prístroj vypnite pomocou jeho spínačov.
3. Vytiahnite sieťovú zástrčku.

Obrázok F

4. Odistite a vyberte nasávaciu hlavu.
5. Pomocou vhodného náradia uvoľnite skrutku so šesťhrannou hlavou jej otáčaním v protismere chodu hodinových ručičiek.
6. Z nasávacej hlavy odoberte tesnenia a filter.
7. Odstráňte nečistoty na strane čistého vzduchu.
8. Vloženie nového H-filtra vykonajte v opačnom poradí krokov ako pri jeho vyberaní. Dbajte na to, aby boli tesnenia správne nasadené.
9. Na závit skrutky so šesťhrannou hlavou naneste vhodný prostriedok (napr. Loctite 243) zabraňujúci neúmyselnému uvoľneniu.
10. Otáčaním v smere chodu hodinových ručičiek utiahnite skrutku so šesťhrannou hlavou.
11. Nasadte a zaisťte nasávaciu hlavu.

Výmena vreca na likvidáciu odpadu

1. Prístroj zaistíte pomocou parkovacích bŕzd.

Obrázok B

2. Oblúkovú rukoväť potiahnite smerom nahor.
Nádoba na nečistoty sa odistí a poklesne.

Obrázok C

3. Uchopením za oblúkovú rukoväť vytiahnite nádobu na nečistoty z prístroja.

Obrázok E

4. Vyhrňte vrece na likvidáciu odpadu.
5. Vrece na likvidáciu odpadu tesne uzavorte pomocou káblovej pásky.
6. Vyberte vrece na likvidáciu odpadu.
7. Vrece na likvidáciu odpadu zlikvidujte v súlade so zákonnými ustanoveniami.

Obrázok D

8. Nové vrece na likvidáciu odpadu vložte do nádoby na nečistoty a dôkladne ho priložte k stene a dnu nádoby.
9. Okraj vreca na likvidáciu odpadu pretiahnite smerom von cez okraj nádoby na nečistoty.

⚠ VÝSTRAHA

Nesprávna manipulácia pri zaistovaní nádoby na nečistoty

Nebezpečenstvo poškodenia

Počas zaistovania v žiadnom prípade nekladajte ruky medzi nádobu na nečistoty a filtračný krúžok alebo do blízkosti zdvíhacieho mechanizmu.

Nádobu na nečistoty zaistíte obojručným stlačením oblúkovej rukoväte.

10. Vložte nádobu na nečistoty a zaistíte ju pomocou oblúkovej rukoväte.

Pomoc pri poruchách

⚠ NEBEZPEČENSTVO

Neúmyselné spustenie prístroja/zásah elektrickým prúdom

Neúmyselné spustenie nasávacieho motora môže spôsobiť zranenia. Napätie v elektrických dieloch môže viesť k zásahu elektrickým prúdom.

Pred všetkými prácami na prístroji vypnite prístroj a vytiahnite sieťovú zástrčku.

Všetky skúšky a práce na elektrických častiach smie vykonávať iba odborník.

Upozornenie

V prípade výskytu poruchy sa musí prístroj okamžite vypnúť. Pred opätovnými uvedením do prevádzky sa porucha musí odstrániť.

V prípade, že sa porucha nedá odstrániť, prístroj musí skontrolovať zákaznícky servis.

Nasávacia turbína nebeží

1. Skontrolujte zásuvku a poistku napájania prúdom.
2. Skontrolujte sieťový kábel a sieťovú zástrčku prístroja.
3. Zapnite prístroj.

Sacia sila klesá

1. Z nasávacej hubice, nasávacej trubice alebo nasávacej hadice odstráňte upchatia.
2. Vymeňte naplnené vrece na likvidáciu odpadu (pozrite si kapitolu *Výmena vreca na likvidáciu odpadu*).
3. Skontrolujte, či sú nasávacia hlava a nádoba na nečistoty správne upevnené.
4. Vyčistite hlavný filter (pozrite si kapitolu *Vyčistenie hlavného filtra*).
5. Skontrolujte upevnenie filtra a v prípade potreby vykonajte korekciu.
6. Vymeňte hlavný filter (pozrite si kapitolu *Výmena hlavného filtra*).

Vystupovanie prachu pri vysávaní

1. Skontrolujte upevnenie filtra a v prípade potreby vykonajte korekciu.
2. Vyčistite hlavný filter (pozrite si kapitolu *Vyčistenie hlavného filtra*).
3. Vymeňte hlavný filter (pozrite si kapitolu *Výmena hlavného filtra*).

Likvidácia

V zmysle zákonných ustanovení je potrebné prístroj po ukončení jeho životnosti zlikvidovať.

Záruka

V každej krajine platia záručné podmienky vydané našou príslušnou distribučnou spoločnosťou. Prípadné poruchy Vášho zariadenia odstránime v rámci záručnej doby zadarmo, pokiaľ ich príčinou boli materiálo-

vé alebo výrobné chyby. Pri uplatňovaní záruky sa spolu s dokladom o kúpe obráťte na Vášho predajcu alebo na najbližšie autorizované servisné stredisko.
(adresa je uvedená na zadnej strane)

Technické údaje

Elektrická prípojka

Sieťové napätie	V	220-240
Fáza	~	1
Sieťová frekvencia	Hz	50-60
Menovitý výkon	W	3150
Maximálny výkon	W	3600
Stupeň ochrany		IPX4
Trieda ochrany		I*
Maximálne povolená impedancia siete	Ω	0.195+ j0.122

Rozmery a hmotnosti

Typická prevádzková hmotnosť	kg	81
Dĺžka x šírka x výška	mm	1020 x 680 x 1890
Filtračná plocha hlavného filtra	m ²	2,24
Filtračná plocha filtra H	m ²	3,5

Podmienky prostredia

Skladovacia teplota	°C	-10-40
---------------------	----	--------

Výkonové údaje prístroja

Objem nádrže	l	100
Podtlak (s tlakovým obmedzovacím ventilom)	kPa	25,4
Množstvo vzduchu	l/s	3x 74
Prípojka nasávacej hadice		NW DN70
Menovitá svetlosť nasávacej hadice		DN40/ 50/70

Zistené hodnoty podľa EN 60335-2-69

Hodnota vibrácií ruka-ra- meno	m/s ²	< 2,5
Neistota K	m/s ²	0,2
Hladina akustického tlaku L _{pA}	dB(A)	79
Neistota K _{pA}	dB(A)	2

Sieťový kábel

Typ		H07R N-F 3G 1,5 mm ²
Číslo dielu		6.650- 035.0
Dĺžka kábla	m	10

* s prvkami triedy ochrany II podľa nariadenia

Technické zmeny vyhradené.

EÚ vyhlásenie o zhode

Týmto prehlasujeme, že nižšie označený stroj zodpovedá na základe svojej koncepcie a konštrukčného vyhotovenia, ako aj od vyhotovení, ktoré sme uviedli do prevádzky, príslušným základným bezpečnostným a zdravotným požiadavkám smerníc ES. V prípade zmeny, ktorú neschválime, stráca toto prehlásenie platnosť.

Výrobok: Suchý vysávač

Výrobok: Mokrý a suchý vysávač

Typ: 9.989-xxx

Príslušné smernice EÚ

2006/42/ES (+2009/127/ES)

2014/30/EÚ

2011/65/EÚ

Aplikované harmonizované normy

EN 60335-1

EN 60335-2-69

EN 55014-1: 2017 + A11: 2020

EN 55014-2: 2015

EN IEC 61000-3-2: 2019

EN 61000-3-3: 2013 + A1: 2019

EN 61000-3-11: 2000

EN 62233: 2008

EN IEC 63000: 2018

Aplikované vnútroštátne normy

-

Podpisane osobe konaju na zaklade poverenja a s plnou mocou od vedenia spolocnosti.

konatelj
M. Pfister
Kärcher Industrial Vacuuming GmbH
Robert-Bosch-Straße 4-8
73550 Waldstetten (Germany)
Tel.: +49 7171 94888-0
Fax: +49 7171 94888-528
Waldstetten, 01.11.21

Sadržaj

Opće napomene	185
Sigurnosni napuci	185
Namjenska uporaba	186
Zaštita okoliša	186
Pribor i zamjenski dijelovi	186
Sadržaj isporuke	186
Opis uređaja	186
Simboli na uređaju	187
Puštanje u pogon	187
Rad	187
Transport	189
Skladištenje	190
Njega i održavanje	190
Pomoć u slučaju smetnji	191
Zbrinjavanje	192
Jamstvo	192
Tehnički podaci	192
EU izjava o sukladnosti	193

Opće napomene



Pročitajte ove originalne upute za uporabu prije prvog korištenja svojim uređajem, pridržavajte ih se i sačuvajte ih za kasnije korištenje ili za sljedećeg vlasnika.

- Prije prvog puštanja u pogon obavezno pročitajte sigurnosne naputke br. 5.956-249.0.
- U slučaju nepridržavanja uputa za uporabu i sigurnosnih naputaka može doći do oštećenja uređaja i opasnosti za rukovatelja i druge osobe.

- U slučaju štete nastale prilikom transporta smjesta obavijestite trgovca.

Sigurnosni napuci

Sigurnosne razine

△ OPASNOST

- Uputa na neposredno prijeteću opasnost koja bi mogla dovesti do teške ozljede ili smrti.

△ UPOZORENJE

- Uputa na moguću opasnu situaciju koja bi mogla dovesti do teške ozljede ili smrti.

△ OPREZ

- Uputa na moguću opasnu situaciju koja bi mogla dovesti do lakših ozljeda.

PAŽNJA

- Uputa na moguću opasnu situaciju koja bi mogla dovesti do oštećenja imovine.

Opći sigurnosni napuci

△ **OPASNOST** • Uporaba uređaja i tvari, za koje ga treba koristiti, uključujući siguran postupak uklanjanja prikupljenog materijala od strane školovanog osoblja. • Ako se ispušni zrak vraća u prostoriju, u prostoriji mora biti osigurana dostatna stopa izmjene zraka L . Za poštivanje propisanih graničnih vrijednosti na radnom mjestu, povratno dovedeni volumni protok smije iznositi maksimalno 50 % volumnog protoka svježeg zraka (zapremnina prostorije $V_R \times$ stopa izmjene zraka L_W). Bez posebne mjere ventilacije vrijedi: $L_W = 1h^{-1}$. • Ovaj uređaj sadrži prašinu škodljivu za zdravlje. Postupke pražnjenja i održavanja, uključujući uklanjanje spremnika za skupljanje prašine, smiju provoditi stručnjaci, koji nose odgovarajuću zaštitnu opremu. • Uređaj ne upotrebljavajte bez potpunog sustava za filtriranje. • Obratite pozornost na primjenjive sigurnosne napomene, koje se odnose na materijale koje je potrebno tretirati.

△ **UPOZORENJE** • Uređaj se ne smije upotrebljavati niti čuvati na otvorenom u vlažnim uvjetima. • Za siguran stav uređaja pritisnite pozicijske (ručne) kočnice na upravljačkom kotačiću. Pri otvorenoj pozicijskoj (ručnoj) kočnici uređaj se može nekontrolirano pomaknuti.

△ **OPREZ** • Kod duljih stanki u radu i nakon uporabe isključite uređaj na sklopkama uređaja i izvucite strujni utikač.

Ponašanje u slučaju nužde

△ **OPASNOST**

Rizik od ozljeda i oštećenja u slučaju kratkog spoja ili drugih električnih kvara

Opasnost od strujnog udara, opasnost od opekline

Isključite uređaj i izvucite strujni utikač.

Namjenska uporaba

Uređaj je namijenjen za:

- Mokro i suho čišćenje podnih i zidnih površina
- Usisavanje vlažnih ili tekućih tvari
- Industrijsku uporabu, npr. u skladišnim i proizvodnim prostorima

Svaka druga uporaba smatra se nenamjenskom.

Uređaj se ne smije upotrebljavati za utovarivanje dizalicom.

Zaštita okoliša



Ambalažni se materijali mogu reciklirati. Molimo odložite ambalažu na ekološki prihvatljiv način.



Električni i elektronički uređaji sadrže vrijedne reciklažne materijale, a često i sastavne dijelove poput baterija, punjivih baterija ili ulja koji kod nepropisnog rukovanja ili nepravilnog odlaganja u otpad mogu predstavljati potencijalnu opasnost za ljudsko zdravlje i okoliš. Međutim, ti su sastavni dijelovi potrebni za pravilan rad uređaja. Uređaji koji su označeni ovim simbolom ne smiju se odlagati zajedno s kućnim otpadom.

Napomene o sastojcima (REACH)

Aktualne informacije o sastojcima pronađite na: www.kaercher.com/REACH

Pribor i zamjenski dijelovi

Koristite samo originalan pribor i originalne zamjenske dijelove jer oni jamče siguran i nesmetan rad uređaja.

Informacije o priboru i zamjenskim dijelovima možete pronaći na stranici www.kaercher.com u dijelu Servis.

Imajte na umu:

- Opseg isporuke ne sadrži pribor. Pribor se mora posebno naručiti ovisno o primjeni.
- Besprijeckornu funkciju uređaja jamči samo propisani nazivni promjer usisnog crijeva (vidi poglavlje *Tehnički podaci*).
- Zamjenski dijelovi i pribor dostupni su kod vašeg trgovca ili u KÄRCHER podružnici.

Sadržaj isporuke

Kod raspakivanja provjerite je li sadržaj potpun. U slučaju štete nastale prilikom transporta obavijestite svojeg trgovca.

Opis uređaja

Vidi slike na stranici sa slikama

Slika A

- ① Ručica spremnika za prljavštinu
- ② Usisni nastavak
- ③ Prsten filtra
- ④ Poluga za čišćenje filtra
- ⑤ Sklopka uređaja za usisnu turbinu
- ⑥ Brtveni prsten
- ⑦ Filtar
- ⑧ Tresač za čišćenje filtra
- ⑨ Mrežni kabel
- ⑩ Kuka za kabel
- ⑪ Ručka za nošenje
- ⑫ Usisna glava
- ⑬ Natpisna pločica
- ⑭ Zapor usisne glave
- ⑮ Međuprsten
- ⑯ Držač kabela
- ⑰ Potisna ručica
- ⑱ Spremnik za prljavštinu
- ⑲ Upravljački kotačić s pozicijskom (ručnom) kočnicom
- ⑳ Držač za usisnu cijev
- ㉑ Zapor međuprstena
- ㉒ Držač za podni nastavak
- ㉓ Podvozje

Simboli na uređaju



Vrećica za zbrinjavanje otpada
(Kataloški br. 9.989-607.0)



Glavni filtar
(Kataloški br. 6.907-651.0)



Filtar H14
(Kataloški br. 9.993-006.0)

Puštanje u pogon

⚠ UPOZORENJE

Opasnost od prašine škodljive za zdravlje

Oboljenja dišnih putova zbog udisanja prašine.

Ne usisavajte bez filtarskog elementa jer inače dolazi do opasnosti po zdravlje zbog povećanog izbacivanja fine prašine.

PAŽNJA

Nedostaje filtarski element

Oštećenje usisnog motora

Nemojte usisavati bez filtarskog elementa.

1. Uređaj stavite u položaj za rad.
2. Osigurajte uređaj pozicijskim (ručnim) kočnicama.
3. Uvjerite se da je usisna glava pravilno postavljena.
4. Umetnite usisno crijevo (nije sadržano u opsegu isporuke) u usisni priključak.
5. Provjerite razinu napunjenosti u spremniku za prljavštinu (vidi poglavlje *Provjera razine napunjenosti spremnika za prljavštinu*).
6. Po potrebi ispraznite spremnik za prljavštinu (vidi poglavlje *Pražnjenje spremnika za prljavštinu*).
7. Prije suhog usisavanja umetnite vrećicu za zbrinjavanje otpada (vidi poglavlje *Suho usisavanje*).
8. Pričvrstite željeni pribor (nije sadržan u opsegu isporuke) na usisno crijevo.

Provjera razine napunjenosti spremnika za prljavštinu

Ako je spremnik za prljavštinu napunjen do donjeg ruba usisnog nastavka, potrebno ga je isprazniti. Uređaj se ne isključuje auto-

matski ako se prekorači maksimalna visina napunjenosti.

1. Redovito provjeravajte razinu napunjenosti spremnika za prljavštinu.

Rad

⚠ UPOZORENJE

Opasnost od prašine škodljive za zdravlje

Oboljenja dišnih putova zbog udisanja prašine.

Nemojte usisavati bez oba filtarska elementa jer inače dolazi do opasnosti po zdravlje zbog povećanog izbacivanja fine prašine.

PAŽNJA

Opasnost od ulaska fine prašine

Opasnost od oštećenja usisnog motora.

Tijekom usisavanja nikad ne uklanjajte glavni element filtra.

Suho usisavanje

Napomena

Ovim je uređajem moguće usisati sve vrste prašine do klase prašine H. Uporaba vrećice za prikupljanje prašine propisana je zakonom.

Napomena

Uređaj je prikladan kao industrijski usisavač za usisavanje suhe, negorive prašine.

Promjena s mokrog na suho usisavanje

PAŽNJA

Promjena s mokrog na suho usisavanje

Opasnost od oštećenja filtra

Pri suhom filtarskom elementu ne usisavajte suhu prašinu, jer to može začepiti filtar te ga učiniti neupotrebljivim.

1. Mokri filtar prije uporabe za suho usisavanje ostavite da se dobro osuši ili ga zamijenite suhim filtrom.
2. Po potrebi promijenite filtar.

Umetanje vrećice za zbrinjavanje otpada

1. Osigurajte uređaj pozicijskim (ručnim) kočnicama.

Slika B

2. Povucite ručicu prema gore.

Spremnik za prljavštinu se otključava i spušta.

Slika C

- Izvučite spremnik za prljavštinu za ručicu iz uređaja.

Slika D

- Vrećicu za zbrinjavanje otpada umetnite u spremnik za prljavštinu i pažljivo nasonite na stijenku spremnika i na dno spremnika.
- Rub vrećice za zbrinjavanje otpada navucite prema van preko ruba spremnika za prljavštinu.
- Rub sigurnosne filtarske vrećice navucite prema van preko ruba spremnika za prljavštinu.

⚠ UPOZORENJE

Neppravilno rukovanje pri aktiviranju zavora spremnika za prljavštinu

Opasnost od prignječenja

Tijekom aktiviranja zavora ni u kojem slučaju ne stavljajte ruke između spremnika za prljavštinu i prstena filtra ili u blizinu mehanike za podizanje.

Aktivirajte zapor spremnika za prljavštinu pritiskanjem ručice s obje ruke.

- Umetnite spremnik za prljavštinu i blokirajte zapor ručicom.

Mokro usisavanje

⚠ OPASNOST

Opasnost od prašine škodljive za zdravlje

Oboljenja dišnih putova zbog udisanja prašine.

Kod mokrog usisavanja ne smiju se usisavati nikakve prašine opasne za zdravlje.

PAŽNJA

Opasnost od oštećenja zbog prelijevanja spremnika za prljavštinu

Spremnik za prljavštinu kod prihvaćanja velikih količina tekućine može se napuniti u roku od nekoliko sekundi i prelići.

Stalno kontrolirajte napunjenost spremnika.

- Prije mokrog usisavanja uklonite vrećicu za zbrinjavanje otpada (vidi poglavlje *Uklanjanje vrećice za zbrinjavanje otpada*).

Uklanjanje vrećice za zbrinjavanje otpada

- Osigurajte uređaj pozicijskim (ručnim) kočnicama.

Slika B

- Povucite ručicu prema gore.
Spremnik za prljavštinu se otključava i spušta.

Slika C

- Izvučite spremnik za prljavštinu za ručicu iz uređaja.

Slika E

- Navucite vrećicu za zbrinjavanje otpada prema gore.
- Vrećicu za zbrinjavanje otpada čvrsto zatvorite kabelskom vezicom.
- Izvadite vrećicu za zbrinjavanje otpada.
- Vrećicu za zbrinjavanje otpada zbrinite u skladu sa zakonskim odredbama.

⚠ UPOZORENJE

Neppravilno rukovanje pri aktiviranju zavora spremnika za prljavštinu

Opasnost od prignječenja

Tijekom aktiviranja zavora ni u kojem slučaju ne stavljajte ruke između spremnika za prljavštinu i prstena filtra ili u blizinu mehanike za podizanje.

Aktivirajte zapor spremnika za prljavštinu pritiskanjem ručice s obje ruke.

- Umetnite spremnik za prljavštinu i blokirajte zapor ručicom.

Završavanje mokrog usisavanja

⚠ UPOZORENJE

Nestručno zbrinjavanje otpadne vode

Onečišćenje okoliša

Pridržavajte se lokalnih propisa o obradi otpadnih voda.

- Osušite filtar.
- Spremnik za prljavštinu očistite vlažnom krpom i osušite ga.

Uključivanje uređaja

- Utaknite strujni utikač u utičnicu.
- Uključite uređaj na sklopkama uređaja za usisnu turbinu.

Napomena

Odaberite željenu snagu usisavanja pomoću sklopki uređaja usisne turbine, počevši sa Usisna turbina 1. Usisne turbine uključite i isključite uvijek jednu za drugom.

- Započnite postupak usisavanja.

Način rada čišćenja

1. Izvršite čišćenje.

Čišćenje glavnog filtra

Zvezdasti filter čistite u redovnim intervalima.

1. Isključite uređaj.
2. Ako je usisani materijal suh, pomaknite polugu za čišćenje filtra naprijed i natrag najmanje 5 puta.

Ako ovo čišćenje ne donese poboljšanje, izvadite i operite ili zamijenite zvezdasti filter (vidi poglavlje *Njega i održavanje*).

Isključivanje uređaja

1. Isključite uređaj na sklopkama uređaja za usisnu turbinu.
2. Izvucite strujni utikač iz utičnice.

Nakon svakog rada

Pražnjenje spremnika za prljavštinu

Ulazni otvor ili usisno crijevo je zatvoreno.

1. Uključite uređaj na sklopkama uređaja za usisnu turbinu.
2. Očistite glavni filter (vidi poglavlje *Čišćenje glavnog filtra*).
3. Isključite uređaj na sklopkama uređaja za usisnu turbinu.
4. Osigurajte uređaj pozicijskim (ručnim) kočnicama.

Slika B

5. Povucite ručicu prema gore.
Spremnik za prljavštinu se otključava i spušta.

Slika C

6. Izvucite spremnik za prljavštinu za ručicu iz uređaja.
7. Ispraznite spremnik za prljavštinu. Za to eventualno uklonite vrećicu za zbrinjavanje otpada (vidi *Uklanjanje vrećice za zbrinjavanje otpada*).

Napomena

Spremnik za prljavštinu može se za ručku pričvršćivati na dizalicu. Maksimalni dodatni teret pri transportu dizalicom iznosi 50 kg.

⚠ OPREZ

Prekoračenje dopuštene ukupne težine
Opasnost od ozljeda i oštećenja

Obratite pažnju na ukupnu težinu spremnika za prljavštinu kada ga transportirate dizalicom.

Nemojte preoptereti spremnik.

Pridržavajte se lokalnih propisa za prijevoz dizalicama.

⚠ UPOZORENJE

Nepravilno rukovanje pri aktiviranju zapora spremnika za prljavštinu

Opasnost od prignječenja

Tijekom aktiviranja zapora ni u kojem slučaju ne stavljajte ruke između spremnika za prljavštinu i prstena filtra ili u blizinu mehanike za podizanje.

Aktivirajte zapor spremnika za prljavštinu pritiskanjem ručice s obje ruke.

8. Umetnite spremnik za prljavštinu i blokirajte zapor ručicom.

Čišćenje uređaja

⚠ UPOZORENJE

Nestručno zbrinjavanje otpadne vode

Onečišćenje okoliša

Pridržavajte se lokalnih propisa o obradi otpadnih voda.

1. Očistite uređaj iznutra i izvana usisavanjem i obrišite ga vlažnom krpom.
Tijekom usisavanja uređaja potrebno je upotrebljavati usisavač jednake ili bolje klasifikacije.
2. Po potrebi isperite pribor (nije sadržan u opsegu isporuke) vodom i osušite ga.

Čuvanje uređaja

1. Namotajte strujni kabel oko držača kabela.
2. Odložite uređaj u suhu prostoriju i zaštitite ga od neovlaštenog korištenja.

Transport

⚠ OPREZ

Nepridržavanje težine

Opasnost od ozljeda i oštećenja

Pri transportu uzмите u obzir težinu uređaja.

1. Otpustite pozicijske (ručne) kočnice i gurnite uređaj pomoću potisne ručice.
2. Za utovar držite uređaj na postolju i na potisnoj ručici.
3. Pri transportu u vozilima uređaj osigurajte od klizanja i prevrtanja.

Skladištenje

⚠ OPREZ

Nepridržavanje težine

Opasnost od ozljeda i oštećenja

Pri skladištenju uzmite u obzir težinu uređaja.

1. Skladištite uređaj samo u zatvorenim prostorijama.

Njega i održavanje

⚠ OPASNOST

Nenamjerno pokrenut uređaj, dodir dijelova koji provode struju

Opasnost od ozljede, strujni udar

Prije radova na uređaju isključite uređaj.

Izvučite strujni utikač.

⚠ OPASNOST

Opasnost od prašine škodljive za zdravlje

Oboljenja dišnih putova zbog udisanja prašine.

Prilikom radova održavanja (npr. Zamjene filtra) nosite masku za zaštitu dišnih putova P2 ili veće vrijednosti i odjeću za jednokratnu uporabu.

⚠ OPASNOST

Neispravna filtracija

Oboljenja dišnih putova zbog udisanja prašine.

Učinkovitost filtracije uređaja može se ispitati testiranjem kao što je specificirano u normi EN 60 335-2-69 22.AA.201.2.

⚠ UPOZORENJE

Opasnost od prašine škodljive za zdravlje

Oboljenja dišnih putova zbog udisanja prašine.

Besprijekorna sigurnosno-tehnička funkcija sigurnosnih uređaja, npr. nepropusnost uređaja, oštećenje filtra, funkcija kontrolnih uređaja mora se za prevenciju opasnosti, najmanje jednom godišnje provjeriti od strane proizvođača ili obučene osobe.

PAŽNJA

Sredstva za njegu koja sadrže silikon

Može doći do nagrizanja umjetnog materijala.

Za čišćenje nemojte upotrebljavati sredstva za njegu koja sadrže silikon.

Strojevi za uklanjanje prašine su sigurnosni uređaji za sprječavanje ili uklanjanje opasnosti u smislu BGV A1.

- Radi održavanja od strane korisnika uređaj se mora rastaviti, očistiti i održavati, u mjeri u kojoj je to provedivo, bez da pri tom dođe do opasnosti za osoblje za održavanje i druge osobe. Prikadne mjere opreza uključuju uklanjanje otrova prije rastavljanja; poduzmite mjere predostrožnosti za filtrirano nužno odzračivanje na mjestu rastavljanja uređaja, čišćenje površine za održavanje i odgovarajuću zaštitu osoblja.
- Vanjski dio uređaja treba dekontaminirati postupkom usisavanja i očistiti brisanjem ili obraditi brtvilom, prije nego se uređaj iznese iz opasnog područja. Kod iznošenja iz opasnog područja svi dijelovi uređaja moraju se smatrati onečišćenima. Moraju se poduzeti odgovarajuće mjere za sprječavanje širenja prašine.
- Tijekom provođenja radova održavanja i popravaka svi onečišćeni predmeti, koji se nisu mogli očistiti na zadovoljavajući način, moraju se baciti. Takvi se predmeti moraju zbrinuti u nepropusnim vrećicama u skladu s važećim odredbama za uklanjanje takvog otpada.
- Tijekom transporta i održavanja uređaja usisni se nastavak mora zatvoriti zapornim čepovima.
 1. Imajte na umu da jednostavne radove održavanja i njege možete izvesti sami.
 2. Površinu uređaja i unutarnju stranu spremnika redovito čistite vlažnom krpom.

Radovi provjere i održavanja

Redovitu provjeru uređaja provodite u skladu s odnosnim nacionalnim propisima zakonodavca za sprječavanje nezgoda.

Radove održavanja mora provoditi stručna osoba u redovitim razdobljima u skladu s podacima proizvođača, a pritom se treba pridržavati postojećih odredaba i sigurnosnih zahtjeva. Radove na električnom sustavu smije izvoditi samo električar. Sa

svim pitanjima obratite se podružnici tvrtke KÄRCHER.

Zamjena glavnog filtra

1. Isključite uređaj.
2. Izvucite strujni utikač iz utičnice.
3. Otključajte i skinite usisnu glavu.
4. Otključajte i skinite međuprsten.
5. Izvadite kontaminirani zvjezdasti filter.
6. Kontaminirani zvjezdasti filter stavite u vrećicu odmah nakon uklanjanja i čvrsto zatvorite vrećicu.
7. Kontaminirani zvjezdasti filter zbrinite na otpad u skladu sa zakonskim zahtjevima.
8. Uklonite prljavštinu na strani čistog zra-ka.
9. Ispitajte je li brtveni prsten oštećen.
10. Umetnite novi zvjezdasti filter:
 - a Novi zvjezdasti filter navucite preko tresaća za čišćenje filtra na međuprstenu tako da elementi za tresenje budu usmjereni u sredinu vrećica filtra.
 - b Postavite međuprsten sa zvjezdistim filtrom i tresaćem za čišćenje filtra na prsten filtra.
 - c Aktivirajte zapor međuprstena.
11. Postavite i pričvrstite usisnu glavu.

Zamjena filtra H

1. Osigurajte uređaj pozicijskim (ručnim) kočnicama.
 2. Isključite uređaj na sklopkama uređaja.
 3. Izvucite strujni utikač iz utičnice.
- Slika F**
4. Otključajte i uklonite usisnu glavu.
 5. Okrenite šesterokutni vijak odgovarajućim alatom suprotno smjeru kazaljke na satu.
 6. Uklonite brtve i filter s usisne glave.
 7. Uklonite prljavštinu na strani čistog zra-ka.
 8. Umetnite novi filter H obrnutim redoslijedom. Provjerite jesu li brtve ispravno postavljene.
 9. Nanesite odgovarajuće sredstvo (npr. Loctite 243) na navoj šesterokutnog vij-ka protiv nenamjernog otpuštanja.

10. Pričvrstite šesterokutni vijak u smjeru kazaljke na satu.
11. Postavite i pričvrstite usisnu glavu.

Zamjena vrećice za zbrinjavanje otpada

1. Osigurajte uređaj pozicijskim (ručnim) kočnicama.

Slika B

2. Povucite ručicu prema gore. Spremnik za prljavštinu se otključava i spušta.

Slika C

3. Izvucite spremnik za prljavštinu za ručicu iz uređaja.

Slika E

4. Navucite vrećicu za zbrinjavanje otpada prema gore.
5. Vrećicu za zbrinjavanje otpada čvrsto zatvorite kabelskom vezicom.
6. Izvadite vrećicu za zbrinjavanje otpada.
7. Vrećicu za zbrinjavanje otpada zbrinite u skladu sa zakonskim odredbama.

Slika D

8. Umetnite novu vrećicu za zbrinjavanje otpada i pažljivo naslonite na stijenku spremnika i na dno spremnika.
9. Rub vrećice za zbrinjavanje otpada navucite prema van preko ruba spremnika za prljavštinu.

△ UPOZORENJE

Nepravilno rukovanje pri aktiviranju zapora spremnika za prljavštinu

Opasnost od prignječenja

Tijekom aktiviranja zapora ni u kojem slučaju ne stavljajte ruke između spremnika za prljavštinu i prstena filtra ili u blizinu mehanike za podizanje.

Aktivirajte zapor spremnika za prljavštinu pritiskanjem ručice s obje ruke.

10. Umetnite spremnik za prljavštinu i blokirajte zapor ručicom.

Pomoć u slučaju smetnji

△ OPASNOST

Slučajno pokretanje uređaja / strujni udar

Slučajno pokretanje usisnog motora može prouzročiti ozljede. Napon na električnim dijelovima može prouzročiti strujni udar.

Prije svih radova na uređaju isključite uređaj i izvucite strujni utikač iz utičnice.

Sve provjere i radove na električnim dijelovima treba provesti stručnjak.

Napomena

Ako se pojavi smetnja, uređaj se mora odmah isključiti. Smetnju treba ukloniti prije ponovnog puštanja u rad.

Ako se smetnja ne može ukloniti, uređaj mora ispitati servisna služba.

Usisna turbina ne radi

1. Provjerite utičnicu i osigurač napajanja strujom.
2. Provjerite mrežni kabel i strujni utikač uređaja.
3. Uključite uređaj.

Usisna snaga se smanjuje

1. Uklonite začepljenja iz usisne mlaznice, usisne cijevi ili usisnog crijeva.
2. Zamijenite napunjenu vrećicu za zbrinjavanje otpada (vidi poglavlje *Zamjena vrećice za zbrinjavanje otpada*).
3. Provjerite jesu li usisna glava i spremnik za prljavštinu ispravno postavljeni.
4. Očistite glavni filter (vidi poglavlje *Čišćenje glavnog filtra*).
5. Provjerite i po potrebi ispravite dosjed filtra.
6. Zamijenite glavni filter (vidi poglavlje *Zamjena glavnog filtra*).

Izlaženje prašine pri usisavanju

1. Provjerite i po potrebi ispravite dosjed filtra.
2. Očistite glavni filter (vidi poglavlje *Čišćenje glavnog filtra*).
3. Zamijenite glavni filter (vidi poglavlje *Zamjena glavnog filtra*).

Zbrinjavanje

Uređaj se na kraju svog vijeka trajanja mora zbrinuti u skladu sa zakonskim odredbama.

Jamstvo

U svakoj zemlji vrijede jamstveni uvjeti koje je izdala nadležna organizacija za distribuciju. Moguće kvarove na Vašem uređaju popravljamo besplatno unutar jamstvenog roka ako je uzrok materijalna pogreška ili pogreška u proizvodnji. U slučaju koji pod-

liježe jamstvu obratite se s potvrdom o plaćanju Vašem prodavaču ili sljedećoj ovlaštenoj lokaciji servisne službe.

(vidi adresu na poleđini)

Tehnički podaci

Električni priključak

Napon električne mreže	V	220-240
Faza	~	1
Frekvencija električne mreže	Hz	50-60
Nazivna snaga	W	3150
Maksimalna snaga	W	3600
Vrsta zaštite		IPX4
Klasa zaštite		I*
Maksimalna dopuštena impedancija mreže	Ω	0.195+j0.122

Dimenzije i težine

Tipična težina pri radu	kg	81
Duljina x širina x visina	mm	1020 x 680 x 1890
Površina filtra za glavni filter	m^2	2,24

Površina filtra za filter H	m^2	3,5
-----------------------------	-------	-----

Okolni uvjeti

Temperatura skladištenja	$^{\circ}C$	-10-40
--------------------------	-------------	--------

Podaci o snazi uređaja

Zapremnina spremnika	l	100
Vakuum (s ventilom za ograničenje tlaka)	kPa	25,4
Količina zraka	l/s	3x 74
Priključak za usisno crijevo		NA-ZIVNI PRO-MJER DN70
Nazivna širina usisnog crijeva		DN40/50/70

Vrijednosti utvrđene prema EN 60335-2-69

Vrijednost vibracije šaka-ruka	m/s^2	< 2,5
Nesigurnost K	m/s^2	0,2
Razina zvučnog tlaka L_{pA}	dB(A)	79
Nesigurnost K_{pA}	dB(A)	2

Mrežni kabel

Tip	H07R N-F 3G1,5 mm ²
Kataloški broj dijelova	6.650-035.0
Duljina kabla	m 10

* s elementima rasporeda klase zaštite II
Pridrđavamo pravo na tehničke izmjene.

EU izjava o sukladnosti

Ovime izjavljujemo da je dolje označeni stroj na temelju svoje koncepcije i konstrukcije kao i izvedbe koju mi stavljamo u promet sukladan odgovarajućim temeljnim sigurnosnim i zdravstvenim zahtjevima EU direktiva. U slučaju izmjene stroja koja nije dogovorena s nama ova izjava gubi svoju valjanost.

Proizvod: Usisivač za suho usisavanje
Proizvod: Usisivač za mokro i suho usisavanje
Tip: 9.989-xxx

Relevantne EU direktive

2006/42/EZ (+2009/127/EZ)
2014/30/EU
2011/65/EU

Primijenjene usklađene norme

EN 60335-1
EN 60335-2-69
EN 55014-1: 2017 + A11: 2020
EN 55014-2: 2015
EN IEC 61000-3-2: 2019
EN 61000-3-3: 2013 + A1: 2019
EN 61000-3-11: 2000
EN 62233: 2008
EN IEC 63000: 2018

Primijenjene nacionalne norme

-

Dolje potpisani djeluju u ime i po opunomoćenju rukovodstva.



direktor
M. Pfister
Kärcher Industrial Vacuuming GmbH
Robert-Bosch-Straße 4-8
73550 Waldstetten (Germany)
Tel.: +49 7171 94888-0
Telefaks: +49 7171 94888-528
Waldstetten, 01.11.21.

Sadržaj

Opšte napomene.....	193
Sigurnosne napomene.....	194
Namenska upotreba.....	194
Zaštita životne sredine.....	194
Pribor i rezervni delovi.....	195
Obim isporuke.....	195
Opis uređaja.....	195
Simboli na uređaju.....	195
Puštanje u pogon.....	195
Rad.....	196
Transport.....	198
Skladištenje.....	198
Nega i održavanje.....	198
Pomoć u slučaju smetnji.....	200
Odlaganje u otpad.....	201
Garancija.....	201
Tehnički podaci.....	201
EU izjava o usklađenosti.....	202

Opšte napomene



Pročitajte ovo originalno uputstvo pre prve upotrebe vašeg uređaja, postupajte u skladu sa njim i sačuvajte ga za kasniju upotrebu ili buduće vlasnike.

- Pre prvog puštanja u rad obavezno pročitajte sigurnosne napomene br. 5.956-249.0.
- Ukoliko se ne pridržavate uputstva za rad i sigurnosnih napomena, mogu nastati oštećenja na uređaju i opasnosti za korisnika i druge osobe.

- U slučaju štete nastale prilikom transporta odmah obavestite trgovca.

Sigurnosne napomene

Stepeni opasnosti

⚠ OPASNOST

- Napomena o neposrednoj opasnosti koja preti i koja može dovesti do teških telesnih povreda ili smrti.

⚠ UPOZORENJE

- Napomena o mogućoj opasnoj situaciji, koja može dovesti do teških telesnih povreda ili smrti.

⚠ OPREZ

- Napomena o mogućoj opasnoj situaciji, koja može dovesti do lakih telesnih povreda.

PAŽNJA

- Napomena o mogućoj opasnoj situaciji, koja može dovesti do materijalnih oštećenja.

Opšte sigurnosne napomene

⚠ **OPASNOST** • Uređaj i supstance, za koje treba da se koristi, uključujući postupak bezbednog uklanjanja usisanog materijala, sme da koristi samo obučeno osoblje. • Ako se izduvni vazduh vraća nazad u prostoriju, onda u prostoriji mora da postoji dovoljna stopa izmene vazduha L . Za uvažavanje potrebnih graničnih vrednosti, povratno vođeni zapreminski protok sme da iznosi maksimalno 50% zapremine svežeg vazduha (prostorni volumen V_R x stopa izmene vazduha L_W). Bez posebne mere ventilacije vredni sledeće: $L_W = 1h^{-1}$. • Ovaj uređaj sadrži prašinu koja je opasna po zdravlje. Postupak pražnjenja i održavanja, uključujući uklanjanje vrećice za sakupljanje prašine, sme da izvodi samo stručno osoblje, koje nosi odgovarajuću zaštitnu opremu. • Uređaj nemojte da koristite bez potpunog sistema za filtraciju. • Uvažite primenljive sigurnosne odredbe koje se odnose na materijale koje je potrebno tretirati.

⚠ **UPOZORENJE** • Uređaj ne sme da se koristi niti skladišti na otvorenom u vlažnim

uslovima. • Za bezbedan položaj uređaja, aktivirajte ručnu kočnicu na upravljačkom točkiću. Uređaj može nekontrolisano da se pokrene ukoliko je ručna kočnica otvorena.

⚠ **OPREZ** • U slučaju dužih prekida u radu i nakon upotrebe, uređaj isključite na prekidaču uređaja i izvucite strujni utikač.

Postupanje u slučaju nužde

⚠ OPASNOST

Rizik od povrede i oštećenja u slučaju kratkog spoja ili drugih električnih smetnji

Rizik od strujnog udara, rizik od opekotina
Isključite uređaj i izvucite strujni utikač.

Namenska upotreba

Uređaj je namenjen za:

- Mokro i hemijsko čišćenje podova i zidova
- Usisavanje vlažnih ili tečnih supstanci
- Industrijska upotreba, npr. u oblastima skladištenja i proizvodnje

Svaka drugačija upotreba smatra se nenamenskom.

Uređaj ne sme da prenosi pomoću kрана.

Zaštita životne sredine



Ambalaža može da se reciklira.

Pakovanja odložite u otpad na ekološki način.



Električni i elektronski uređaji sadrže dragocene materijale koji se mogu reciklirati, a često i sastavne delove kao što su baterije, akumulatori ili ulje koji, u slučaju pogrešnog rukovanja ili pogrešnog odlaganja u otpad mogu da predstavljaju potencijalnu opasnost za zdravlje ljudi i životnu sredinu. Međutim, ovi sastavni delovi su neophodni za pravilan rad uređaja. Uređaji označeni ovim simbolom ne smeju da se odlažu u kućni otpad.

Napomene o sastojcima (REACH)

Aktuelne informacije o sastojcima možete pronaći na: www.kaercher.com/REACH

Pribor i rezervni delovi

Koristite samo originalni pribor i originalne rezervne delove, jer oni garantuju bezbedan i nesmetan rad uređaja. Informacije o priboru i rezervnim delovima možete pronaći na www.kaercher.com u oblasti servisa.

Imajte u vidu:

- Pribor nije uključen u obim isporuke. Pribor mora biti poručen odvojeno u zavisnosti od aplikacije.
- Besprekorno funkcionisanje uređaja se obezbeđuje samo preko propisanih nominalnih širina usisnog creva (pogledajte poglavlje *Tehnički podaci*).
- Rezervni delovi i dodatna oprema dostupni su kod vašeg dilera ili u vašoj KÄRCHER filijali.

Obim isporuke

Prilikom otpakivanja proverite da li je sadržaj potpun. U slučaju oštećenja prilikom transporta, obavestite vašeg distributera.

Opis uređaja

Slike, pogledajte stranu sa grafikonima

Slika A

- ① Lučna ručka posude za prljavštinu
- ② Usisni nastavci
- ③ Prsten filtera
- ④ Poluga za čišćenje filtera
- ⑤ Prekidač uređaja, usisna turbina
- ⑥ Zaptivni prsten
- ⑦ Filter
- ⑧ Tresač za čišćenje filtera
- ⑨ Mrežni kabl
- ⑩ Kuka za kabl
- ⑪ Ručka za nošenje
- ⑫ Usisna glava
- ⑬ Natpisna pločica
- ⑭ Blokada usisne glave
- ⑮ Međuprsten
- ⑯ Držač kabla
- ⑰ Potisna ručka
- ⑱ Posuda za prljavštinu
- ⑲ Upravljački točkici sa parkirnom kočnicom
- ⑳ Držač usisne cevi

- ㉑ Blokada međuprstena
- ㉒ Držač podnog nastavka
- ㉓ Vozno postolje

Simboli na uređaju



Vrećica za odlaganje otpada
(Kataloški br. 9.989-607.0)



Glavni filter
(Kataloški br. 6.907-651.0)



H14 filter
(Kataloški br. 9.993-006.0)

Puštanje u pogon

⚠ UPOZORENJE

Opasnost usled prašine opasne po zdravlje

Obolenja disajnih puteva usled udisanja prašine.

Nemojte usisavati bez filterskog elementa, jer će, u protivnom, doći do ugrožavanja zdravlja usled povećanog izbacivanja fine prašine.

PAŽNJA

Nedostaje element filtera

Oštećenje usisnog motora

Nemojte usisavati bez elementa filtera.

1. Uređaj postavite u radni položaj.
2. Uređaj osigurajte ručnom kočnicom.
3. Pobriniti se da usisna glava bude pravilno postavljena.
4. Utaknite usisno crevo (nije uključeno u obim isporuke) u priključak za usisavanje.
5. Proverite nivo napunjenosti u posudi za prljavštinu (pogledajte poglavlje *Provera nivoa napunjenosti posudu za prljavštinu*).
6. Event. ispraznite posudu za prljavštinu (vidi poglavlje *Pražnjenje posude za prljavštinu*).
7. Ubacite vreću za odlaganje pre suvog usisavanja (pogledajte poglavlje *Suvo usisavanje*).
8. Na usisno crevo postaviti pribor koji želite (nije u obimu isporuke).

Provera nivoa napunjenosti posudu za prljavštinu

Ako je posuda za prljavštinu napunjena do donje ivice usisnog nastavka na posudi za prljavštinu, mora biti ispražnjena. Uređaj se ne isključuje automatski kada se prekorači maksimalni nivo napunjenosti.

1. Redovno proveravajte nivo napunjenosti u posudi za prljavštinu.

Rad

⚠ UPOZORENJE

Opasnost usled prašine opasne po zdravlje

Obolenja disajnih puteva usled udisanja prašine.

Nemojte usisavati bez oba filterska elementa, jer će, u protivnom, doći do ugrožavanja zdravlja usled povećanog izbacivanja fine prašine.

PAŽNJA

Opasnost zbog prodora sitne prašine

Opasnost od oštećenja usisnog motora.

Prilikom usisavanja nikada nemojte da uklanjate glavni filterski element.

Suvo usisavanje

Napomena

Pomoću ovog uređaja mogu da se usisavaju sve vrste prašine do kategorije prašine H. Upotreba vrećice za sakupljanje prašine je zakonski propisana.

Napomena

Uređaj je pogodan kao industrijski usisivač za usisavanje suvih, nezapaljivih prašina.

Prebacivanje sa mokrog na suvo usisavanje

PAŽNJA

Promena iz mokrog u suvo usisavanje

Opasnost od oštećenja filtera

Ako je filterski element mokar, nemojte usisavati suhu prašinu, jer to može začepiti filter i učiniti ga neupotrebljivim.

1. Mokar filter ostaviti da se dobro osuši pre korišćenja za suvo usisavanje ili ga zameniti suvim filterom.
2. Po potrebi, zameniti filter.

Postavljanje kesice za uklanjanje prašine

1. Uređaj osigurajte ručnom kočnicom.

Slika B

2. Lučnu ručicu povucite prema gore. Posuda za prljavštinu se otključava i spušta.

Slika C

3. Izvucite posudu za prljavštinu za ličnu ručicu iz uređaja.

Slika D

4. Vrećicu za uklanjanje prašine postavite u posudu i pažljivo stavite na zid i pod posude.
5. Ivicu vrećice za uklanjanje navucite preko ivice posude za prljavštinu prema van.
6. Ivicu sigurnosne filterske vrećice navucite preko ivice posude za prljavštinu prema van.

⚠ UPOZORENJE

Neppravilno rukovanje prilikom zaključavanja posude za prljavštinu

Opasnost od prignječenja

Tokom zaključavanja nikako nemojte držati ruke između posude za prljavštinu i filterskog prstena niti ih stavljati u blizini mehanizma za podizanje.

Zaključajte posudu sa prljavštinom obema rukama pritiskom na lučnu dršku.

7. Postavite posudu sa prljavštinom i zaključajte je lučnom ručicom.

Mokro usisavanje

⚠ OPASNOST

Opasnost usled prašine opasne po zdravlje

Obolenja disajnih puteva usled udisanja prašine.

Prilikom mokrog usisavanja ne sme da se usisava prašina koja je opasna po zdravlje.

PAŽNJA

Opasnost od oštećenja usled preliivanja posude za prljavštinu

Posuda za prljavštinu može da se napuni u roku od svega nekoliko sekundi prilikom prihvatanja velikih količina tečnosti, pri čemu može da dođe do preliivanja.

Stalno kontrolisati napunjenost.

1. Uklonite kesu za odlaganje pre mokrog usisavanja (pogledajte poglavlje *Uklanjanje vrećice za odlaganje otpada*).

Uklanjanje vrećice za odlaganje otpada

1. Uređaj osigurajte ručnom kočnicom.

Slika B

2. Lučnu ručicu povucite prema gore. Posuda za prljavštinu se otključava i spušta.

Slika C

3. Izvucite posudu za prljavštinu za ličnu ručicu iz uređaja.

Slika E

4. Natakните vrećicu za odlaganje otpada.
5. Vrećicu za odlaganje otpada čvrsto zatvorite pomoću vezica za kablove.
6. Izvadite vrećicu za odlaganje otpada.
7. Vrećicu za odlaganje otpada odložiti u otpad u skladu sa zakonskim odredbama.

⚠ UPOZORENJE

Nepravilno rukovanje prilikom zaključavanja posude za prljavštinu

Opasnost od prignječenja

Tokom zaključavanja nikako nemojte držati ruke između posude za prljavštinu i filterskog prstena niti ih stavljati u blizini mehanizma za podizanje.

Zaključajte posudu sa prljavštinom obema rukama pritiskom na lučnu dršku.

8. Postavite posudu sa prljavštinom i zaključajte je lučnom ručicom.

Završetak mokrog usisavanja

⚠ UPOZORENJE

Nepropisno odlaganje otpadne vode

Zagađenje okoline

Obratiti pažnju na lokalne propise za tretman otpadne vode.

1. Osušite filter.
2. Posudu za prljavštinu očistite i osušite pomoću vlažne krpe.

Uključivanje uređaja

1. Strujni utikač utaknite u utičnicu.
2. Uređaj uključite na prekidačima uređaja usisne turbine.

Napomena

Izabrati željenu usisnu snagu preko prekidača uređaja usisne turbine, počevši od usisne turbine 1. Usisne turbine uvek uključivati i isključivati jednu za drugom.

3. Počnite sa postupkom usisivanja.

Pogon čišćenja

1. Izvršite čišćenje.

Čišćenje glavnog filtera

Zvezdasti filter sa naborima čisti u redovnim intervalima.

1. Isključite uređaj.
2. Ako se vršilo usisavanje suvog materijala, onda polugu za čišćenje filtera pomerajte napred-nazad najmanje 5 puta.

Ako ovo čišćenje ne dovede do poboljšanja, uklonite zvezdasti filter sa naborima i operite ga ili zamenite (pogledajte poglavlje *Nega i održavanje*).

Isključivanje uređaja

1. Uređaj isključite na prekidačima uređaja usisne turbine.
2. Izvući strujni utikač.

Nakon svakog rada

Pražnjenje posude za prljavštinu

Začepljen je ulazni otvor ili usisno crevo.

1. Uređaj uključite na prekidačima uređaja usisne turbine.
2. Očistite glavni filter (vidi poglavlje *Čišćenje glavnog filtera*).
3. Uređaj isključite na prekidačima uređaja usisne turbine.
4. Uređaj osigurajte ručnom kočnicom.

Slika B

5. Lučnu ručicu povucite prema gore. Posuda za prljavštinu se otključava i spušta.

Slika C

6. Izvucite posudu za prljavštinu za ličnu ručicu iz uređaja.
7. Ispraznite posudu za prljavštinu. Da biste to uradili, uklonite kesicu za odlaganje ako je potrebno (pogledajte *Uklanjanje vrećice za odlaganje otpada*).

Napomena

Ručka posude za prljavštinu može da se uhvati pomoću dizalice. Maksimalna nosivost pri transportu pomoću dizalice 50 kg.

⚠ **OPREZ**

Prekoračenje dozvoljene ukupne težine

Opasnost od povreda i oštećenja

Obratite pažnju na ukupnu težinu posude za prljavštinu prilikom transporta pomoću dizalice.

Nemojte prepunjavati rezervoar.

Obratite pažnju na lokalne propise za prenošenje dizalicom.

⚠ **UPOZORENJE**

Neppravilno rukovanje prilikom zaključavanja posude za prljavštinu

Opasnost od prignječenja

Tokom zaključavanja nikako nemojte držati ruke između posude za prljavštinu i filterskog prstena niti ih stavljati u blizini mehanizma za podizanje.

Zaključajte posudu sa prljavštinom obema rukama pritiskom na lučnu dršku.

8. Postavite posudu sa prljavštinom i zaključajte je lučnom ručicom.

Čišćenje uređaja

⚠ **UPOZORENJE**

Nepropisno odlaganje otpadne vode

Zagađenje okoline

Obratiti pažnju na lokalne propise za tretman otpadne vode.

1. Uređaj očistite unutra i spolja usisavanjem i brisanjem pomoću vlažne krpe.
Prilikom usisavanja uređaja treba koristiti usisivač sa istom ili boljom klasifikacijom.
2. Po potrebi, pribor (nije u opsegu isporuke) isperite vodom i ostavite da se osuši.

Čuvanje uređaja

1. Mrežni kabl namotajte oko držača kabla.
2. Uređaj odložite u suhu prostoriju i zaštitite ga od neovlašćene upotrebe.

Transport

⚠ **OPREZ**

Zanemarivanje težine

Opasnost od povreda i oštećenja

Prilikom transporta obratite pažnju na težinu uređaja.

1. Otpustite parkirne kočnice i gurnite uređaj koristeći potisnu ručku.
2. Da biste učitali uređaj, držite ga za kućište i potisnu ručku.
3. Prilikom transporta u vozilima, uređaj osigurati od klizanja i prevrtanja.

Skladištenje

⚠ **OPREZ**

Zanemarivanje težine

Opasnost od povreda i oštećenja

Prilikom skladištenja obratite pažnju na težinu uređaja.

1. Uređaj skladištite samo u unutrašnjim prostorima.

Nega i održavanje

⚠ **OPASNOST**

Nenamerno pokrenut uređaj, dodirivanje delova koji provode struju

Opasnost od povrede, strujni udar

Pre radova na uređaju, isključite uređaj. Izvucite strujni utikač.

⚠ **OPASNOST**

Opasnost usled prašine opasne po zdravlje

Obolenja disajnih puteva usled udisanja prašine.

Prilikom radova na održavanju (npr. zamena filtera), nosite masku za zaštitu disajnih puteva P2 ili veći stepen i odeću za jednokratnu upotrebu.

⚠ **OPASNOST**

Loša filtracija

Obolenja disajnih puteva usled udisanja prašine.

Efikasnost filtracije uređaja može da se ispita postupkom testiranja, kao što je naznačeno u EN 60 335-2-69 22.AA.201.2.

△ UPOZORENJE

Opasnost usled prašine opasne po zdravlje

Obolenja disajnih puteva usled udisanja prašine.

Na sigurnosnim uređajima za sprečavanje opasnosti, proizvođač ili upućeno stručno lice najmanje jednom godišnje mora da ispita besprekornu bezbednosno-tehničku funkciju, npr. hermetičnost uređaja, oštećenje filtera, funkcija kontrolnih uređaja.

PAŽNJA

Sredstva za negu koja sadrže silikon

Može doći do nagrizanja delova do plastike.

Za čišćenje nemojte da koristite proizvode za negu koji sadrže silikon.

Mašine za uklanjanje prašine su sigurnosni uređaji za sprečavanje ili uklanjanje opasnosti u smislu propisa BGV A1 (nemački propisi o zaštiti na radu).

- Da bi održavanje izvršio korisnik, uređaj mora da se rastavi, očisti i održava ako je to izvodljivo, bez izazivanja opasnosti za osoblje zaduženo za održavanje, te za druge osobe. Odgovarajuće mere opreza podrazumevaju dekontaminaciju pre rastavljanja, preduzimanje mera predostrožnosti za lokalno filtersko odušivanje, tamo gde se uređaj rastavlja, čišćenje površine za održavanje i odgovarajuću zaštitu osoblja.
- Spoljni deo uređaja treba da se dekontaminuje postupkom usisavanja i prebriše krpom ili obradi zaptivnim sredstvom pre odvođenja iz opasne oblasti. Svi delovi uređaja moraju da se smatraju zaprljanim ako se uzimaju iz opasne oblasti. Moraju da se poduzmu prikladne mere kako bi se sprečilo širenje prašine.
- Prilikom sprovođenja radova održavanja i radova na servisiranju moraju da se bace svi zaprljani predmeti koji ne mogu zadovoljavajuće da se očiste. Takvi predmeti u otpad moraju da se odlože u nepropusnim vrećicama u skladu s

važecim odredbama za odlaganje takvog otpada.

- Tokom transporta i održavanja uređaja, usisni nastavci moraju biti zatvoreni zaptivnim čepovima.
1. Imajte na umu da možete sami da obavljate jednostavne radove održavanja i nege.
 2. Površinu uređaja i unutrašnju stranu rezervoara redovno čistite vlažnom krpom.

Kontrolni radovi i radovi na održavanju

Redovno proveravati uređaj u skladu sa odgovarajućim državnim propisima zakonodavca u cilju sprečavanja nesreća. Radove na održavanju mora da obavlja stručno lice u redovnim vremenskim periodima u skladu sa podacima proizvođača, pri čemu treba uvažiti postojeće odredbe i bezbednosne zahteve. Radove na električnoj instalaciji sme da obavlja isključivo električar. U slučaju pitanja obratite se u KÄRCHER poslovnicu.

Zamena glavnog filtera

1. Isključite uređaj.
2. Izvući strujni utikač.
3. Odblokirajte i skinite usisnu glavu.
4. Deblokirate i skinite međuprsten.
5. Uklonite kontaminirani zvezdasti filter.
6. Odmah nakon uklanjanja sa uređaja, kontaminirani zvezdasti filter stavite u kesu i čvrsto zatvorite kesu.
7. Odložite kontaminirani zvezdasti filter u skladu sa zakonskim zahtevima.
8. Uklonite nakupljenu prljavštinu na strani čistog vazduha.
9. Proverite, da li ima oštećenja na zaptivnom prstenu.
10. Postavljanje novog zvezdastog filtera sa naborima:
 - a Novi zvezdasti filter sa naborima navući preko tresaća za čišćenje filtera na međuprstenu tako da elementi za trešenje budu centrirani na sredini filterskih ušica.

- b Postavite srednji prsten sa zvezdastim filterom sa naborima i filter vibratorom na prsten filtera.
 - c Zaključajte međuprsten.
11. Postavite usisnu glavu i zaključajte je.

Zamena H filtera

1. Uređaj osigurajte ručnom kočnicom.
 2. Isključite uređaj preko prekidača uređaja.
 3. Izvući strujni utikač.
- Slika F**
4. Odblokirajte usisnu glavu i skinite je.
 5. Odvrnite šestougaoni zavrtanj u smeru suprotnom od kazaljke na satu odgovarajućim alatom.
 6. Uklonite zaptivke i filter sa usisne glave.
 7. Uklonite nakupljenu prljavštinu na strani čistog vazduha.
 8. Novi H filter postavite obrnutim redosledom. Vodite računa o tome da zaptivke dobro naležu.
 9. Nanesite odgovarajuće sredstvo (npr. Loctite 243) na navoj šestougaonog zavrtnja da sprečite nenamerno otpuštanje.
 10. Pritegnite šestougaoni zavrtanj u smeru kazaljki na satu.
 11. Postavite usisnu glavu i zaključajte je.

Zamena kесе za odlaganje

1. Uređaj osigurajte ručnom kočnicom.

Slika B

2. Lučnu ručicu povucite prema gore. Posuda za prljavštinu se otključava i spušta.

Slika C

3. Izvucite posudu za prljavštinu za ličnu ručicu iz uređaja.

Slika E

4. Natakните vrećicu za odlaganje otpada.
5. Vrećicu za odlaganje otpada čvrsto zatvorite pomoću vezica za kablove.
6. Izvadite vrećicu za odlaganje otpada.
7. Vrećicu za odlaganje otpada odložiti u otpad u skladu sa zakonskim odredbama.

Slika D

8. Novu vrećicu za uklanjanje prašine postavite u posudu i pažljivo stavite na zid i pod posude.
9. Ivicu vrećice za uklanjanje navucite preko ivice posude za prljavštinu prema van.

⚠ UPOZORENJE

Nepravilno rukovanje prilikom zaključavanja posude za prljavštinu

Opasnost od prignječenja

Tokom zaključavanja nikako nemojte držati ruke između posude za prljavštinu i filterskog prstena niti ih stavljati u blizini mehanizma za podizanje.

Zaključajte posudu sa prljavštinom obema rukama pritiskom na lučnu dršku.

10. Postavite posudu sa prljavštinom i zaključajte je lučnom ručicom.

Pomoć u slučaju smetnji

⚠ OPASNOST

Nenamerno pokretanje uređaja / električni udar

Nenamerno pokretanje usisnog motora može da uzrokuje povrede. Napon na električnim delovima može da uzrokuje strujni udar.

Pre svih radova na uređaju, isključiti uređaj i izvući strujni utikač.

Sve provere i radove na električnim delovima prepustite stručnjaku.

Napomena

Ukoliko dođe do pojave smetnje, uređaj mora odmah da se isključi. Smetnja mora da se otkloni pre ponovnog puštanja u rad. Ako smetnja ne može da se otkloni, uređaj mora da se odnese na proveru u servisnu službu.

Usisna turbina ne radi

1. Proveriti utičnicu i osigurač napajanja strujom.
2. Proverite mrežni kabl i strujni utikač uređaja.
3. Uključite uređaj.

Usisna snaga opada

1. Uklonite začepljenje na usisnom nastavku, usisnoj cevi ili usisnom crevu.

- Zamenite napunjenu vrećicu za uklanjanje (vidi poglavlje *Zamena kese za odlaganje*).
- Proverite da li se usisna glava i posuda za prljavštinu pravilno uklapa.
- Očistite glavni filter (vidi poglavlje *Čišćenje glavnog filtera*).
- Proverite da li je filter fiksiran i eventualno ga korigujte.
- Zamenite glavni filter (vidi poglavlje *Zamena glavnog filtera*).

Isticanje prašine prilikom usisavanja

- Proverite da li je filter fiksiran i eventualno ga korigujte.
- Očistite glavni filter (vidi poglavlje *Čišćenje glavnog filtera*).
- Zamenite glavni filter (vidi poglavlje *Zamena glavnog filtera*).

Odlaganje u otpad

Na kraju radnog veka, uređaj odložite na otpad u skladu sa zakonskim odredbama.

Garancija

U svakoj zemlji važe uslovi garancije koje je izdala naša nadležna distributivna organizacija. Bilo kakve smetnje na uređaju otklanjamo besplatno u garantnom roku, ukoliko je uzrok smetnje greška u materijalu ili proizvodnji. U slučaju koji podleže garanciji obratite se sa računom vašem distributeru ili narednoj ovlašćenoj lokaciji servisne službe. (Adresu vidi na poledini)

Tehnički podaci

Električni priključak

Napon električne mreže	V	220-240
Faza	~	1
Mrežna frekvencija	Hz	50-60
Nominalna snaga	W	3150
Maksimalna snaga	W	3600
Vrsta zaštite		IPX4
Klasa zaštite		I*
Maksimalno dozvoljena mrežna impedanca	Ω	0.195+ j0.122

Dimenzije i težine

Tipična radna težina	kg	81
Dužina x širina x visina	mm	1020 x 680 x 1890
Površina glavnog filtera	m ²	2,24
Površina H filtera	m ²	3,5

Uslovi okruženja

Temperatura skladištenja	°C	-10-40
--------------------------	----	--------

Podaci o snazi uređaja

Zapremina posude	l	100
Vakuum (sa ventilom za ograničenje pritiska)	kPa	25,4
Protok vazduha	l/s	3x 74
Priključak usisnog creva		NW DN70

Nominalna širina usisnog creva		DN40/ 50/70
--------------------------------	--	----------------

Utvrđene vrednosti prema EN 60335-2-69

Vrednost vibracije na šaci i ruci	m/s ²	< 2,5
Nepouzdanost K	m/s ²	0,2
Nivo zvučnog pritiska L _{pA}	dB(A)	79
Nepouzdanost K _{pA}	dB(A)	2

Mrežni kabl

Tip		H07R N-F 3G1,5 mm ²
Kataloški broj dela		6.650- 035.0
Dužina kabla	m	10

* sa elementima opreme iz klase zaštite II
Zadržavamo pravo na tehničke izmene.

EU izjava o usklađenosti

Ovim putem izjavljujemo da mašina označena u nastavku, na osnovu svoje koncepcije i konstrukcije kao i u izvedbi koju smo pustili u promet, odgovara važećim osnovnim zahtevima za bezbednost i zdravlje iz EU direktiva. U slučaju izmena na mašini bez naše saglasnosti ova izjava prestaje da važi.

Proizvod: Usisivač za suvo usisavanje
Proizvod: Usisivač za mokro i suvo usisavanje

Tip: 9.989-xxx

Važeće direktive EU

2006/42/EZ (+2009/127/EZ)

2014/30/EU

2011/65/EU

Primenjene harmonizovane norme

EN 60335-1

EN 60335-2-69

EN 55014-1: 2017 + A11: 2020

EN 55014-2: 2015

EN IEC 61000-3-2: 2019

EN 61000-3-3: 2013 + A1: 2019

EN 61000-3-11: 2000

EN 62233: 2008

EN IEC 63000: 2018

Primenjene nacionalne norme

-

Potpisnici deluju u ime i sa punomoćju uprave kompanije.

Vodeći saradnik

M. Pfister

Kärcher Industrijsko usisavanje GmbH

Robert-Bosch-Straße 4-8

73550 Waldstetten (Nemačka)

Tel.: +49 7171 94888-0

Faks: +49 7171 94888-528

Waldstetten, 21/11/01

Съдържание

Общи указания	202
Указания за безопасност	202
Употреба по предназначение	203
Защита на околната среда	203
Принадлежности и резервни части	204
Комплект на доставката	204
Описание на уреда	204
Символи върху уреда	204
Пускане в експлоатация	204
Експлоатация	205
Транспортиране	208
Съхранение	208
Грижа и поддръжка	208
Помощ при повреди	210
Изхвърляне	211
Гаранция	211
Технически данни	211
Декларация за съответствие на ЕС	211

Общи указания



Преди първото използване на Вашия уред прочетете настоящото оригинално ръководство за експлоатация, действайте съответно и го запазете за по-късна употреба или за следващия собственик.

- Преди първото пускане в експлоатация непременно прочетете указанията за безопасност № 5.956-249.0.
- При пренебрегване на ръководството за експлоатация и на указанията за безопасност могат да възникнат повреди по уреда и опасности за обслужващото лице и за други хора.
- При транспортни дефекти незабавно информирайте търговеца.

Указания за безопасност

Степени на опасност

ОПАСНОСТ

- Указание за непосредствена опасност, която може да доведе до тежки телесни повреди или до смърт.

ПРЕДУПРЕЖДЕНИЕ

- Указание за възможна опасна ситуация, която може да доведе до

тежки телесни повреди или до смърт.

△ ПРЕДПАЗЛИВОСТ

- Указание за възможна опасна ситуация, която може да доведе до леки телесни повреди.

ВНИМАНИЕ

- Указание за възможна опасна ситуация, която може да доведе до материални щети.

Общи указания за безопасност

△ ОПАСНОСТ ● Уредът и субстанциите, за които той трябва да се използва, включително сигурния метод за отстраняването на поетия материал, трябва да се използват само от обучен персонал. ● Ако отработеният въздух се отвежда обратно в помещението, то в помещението трябва да е налична достатъчна степен за обмяна на въздуха L . За да се спазват изискваните гранични стойности, връщащият се обратно обменен поток трябва да бъде максимално 50% от обменния поток на чист въздух (обем на помещението V_R x степен на обмяна на въздух L_W). Без особен мерки за вентилация важи: $L_W=1h^{-1}$. ● Този уред съдържа опасен здравен прах.

Процесите на изпразване и поддръжка, включително отстраняването на резервоара за събиране на прах могат да бъдат извършвани само от специалисти, носещи съответно защитно оборудване. ● Не използвайте уреда без цялостната система от филтри. ● Спазвайте приложимите разпоредби за безопасност, които се отнасят за третирания материал.

△ ПРЕДУПРЕЖДЕНИЕ ● Уредът не трябва да се използва или съхраняване на открито в мокри условия. ● За фиксирано положение на уреда задействайте застопоряващите спирачки на водещата ролка. При отворена застопоряваща спирачка

уредът може да се задвижи неконтролирано.

△ ПРЕДПАЗЛИВОСТ ● При продължителни прекъсвания на експлоатацията и след употреба изключете уреда от прекъсвачите на уреда и извадете мрежовия щепсел.

Поведение при аварии

△ ОПАСНОСТ

Опасност от нараняване и повреда в случай на късо съединение или други електрически повреди

Опасност от токов удар, опасност от изгаряния

Изключете уреда и извадете щепсела.

Употреба по предназначение

Уредът е предназначен за:

- Мокро и сухо почистване на подови и стенни повърхности
- Изсмукване на влажни или течни субстанции
- Промислена употреба, напр. в складовите и производствени зони

Всяка друга употреба се счита за неправилна.

Товаренето с кран на уреда не е разрешено.

Защита на околната среда



Опаковъчните материали подлежат на рециклиране. Моля, изхвърляйте опаковките по съобразен с околната среда начин.



Електрическите и електронните уреди съдържат ценни материали, подлежащи на рециклиране, а често и съставни части, напр. батерии, акумулаторни батерии или масло, които при неправилно боравене или изхвърляне могат да представляват потенциална опасност за човешкото здраве и за околната среда. За правилното функциониране на уреда все пак тези съставни части са необходими. Обозначените с този символ уреди не трябва да бъдат изхвърляни заедно с битовите отпадъци.

Указания за съставни вещества (REACH)

Актуална информация относно съставни вещества можете да намерите тук: www.kaercher.com/REACH

Принадлежности и резервни части

Използвайте само оригинални аксесоари и оригинални резервни части, по този начин осигурявате безопасната и безпроблемна експлоатация на уреда.

Можете да намерите информация за принадлежности и резервни части на www.kaercher.com в раздел Service.

Моля, обърнете внимание:

- В обхвата на доставката не са включени принадлежности. Принадлежностите трябва да бъдат поръчани отделно в зависимост от приложението.
- Правилното функциониране на уреда се гарантира само за предписания номинален диаметър на смукателния маркуч (виж глава *Технически данни*).
- Резервни части и принадлежности ще получите от Вашия търговец или във Вашето представителство на KÄRCHER.

Комплект на доставката

При разопаковане проверете съдържанието за цялост. В случай на транспортни дефекти, моля, информирайте Вашия търговец.

Описание на уреда

Вижте изображенията на страницата с графики

Фигура А

- ① Дръжка на резервоара за отпадъци
- ② Всмукателен крайник
- ③ Пръстен на филтъра
- ④ Лост за почистване на филтъра
- ⑤ Прекъсвач на уреда всмукателна турбина
- ⑥ Уплътнителен пръстен
- ⑦ Филтър
- ⑧ Тръскач на филтъра
- ⑨ Мрежов захранващ кабел

- ⑩ Кука на кабела
- ⑪ Дръжка за носене
- ⑫ Всмукателна глава
- ⑬ Типова табелка
- ⑭ Блокировка на всмукателната глава
- ⑮ Междинен пръстен
- ⑯ Държач за кабел
- ⑰ Плъзгаща скоба
- ⑱ Резервоар за отпадъци
- ⑲ Водещо колело със застопоряваща спирачка
- ⑳ Държач на всмукателната тръба
- ㉑ Блокировка на междинния пръстен
- ㉒ Държач на подовата дюза
- ㉓ Ходова част

Символи върху уреда



Торбичка за отпадъци
(Каталожен № 9.989-607.0)



Основен филтър
(Каталожен № 6.907-651.0)



Филтър H14
(Каталожен № 9.993-006.0)

Пускане в експлоатация

⚠ ПРЕДУПРЕЖДЕНИЕ

Опасност поради опасен за здравето прах

Заболявания на дихателните пътища поради вдишване на прах.

Не извършвайте изсмукването без филтриращ елемент, тъй като в противен случай възниква опасност за здравето поради изпускането на големи количества фин прах.

ВНИМАНИЕ

Липсващ филтърен елемент
Повреда на смукателния мотор
Не изсмуквайте без филтърен елемент.

1. Приведете уреда в работно положение.
2. Обезопасете уреда със застопоряващите спирачки.
3. Уверете се, че всмукателната глава е поставена правилно.

4. Поставете смукателния маркуч (не е включен в комплекта на доставката) в извода за всмукване.
5. Допълнително проверете нивото на напълване на резервоара за отпадъци (виж глава *Проверка на нивото на напълване на резервоара за отпадъци*).
6. Ако е необходимо, изпразнете резервоара за отпадъци (виж глава *Изпразнете резервоара за отпадъци*).
7. Преди сухо почистване поставете хартиената торбичка за отпадъци (виж глава *Сухо почистване*).
8. Поставете желаната принадлежност (не е включена в комплекта на доставката) на смукателния маркуч.

Проверка на нивото на напълване на резервоара за отпадъци

Ако резервоарът за отпадъци е напълнен до долния ръб на всмукателния накрайник на резервоара за отпадъци, той трябва да се изпразни. Уредът не се изключва автоматично при превишаване на максималното ниво на напълване.

1. Проверявайте редовно нивото на напълване на резервоара за отпадъци.

Експлоатация

⚠ ПРЕДУПРЕЖДЕНИЕ

Опасност поради опасен за здравето прах

Заболявания на дихателните пътища поради вдихване на прах.

Не извършвайте изсмукването без двата филтърни елемента, тъй като в противен случай възниква опасност за здравето поради изпускането на големи количества фин прах.

ВНИМАНИЕ

Опасност поради навлизане на фин прах

Опасност от повреда на смукателния мотор.

При изсмукването никога не сваляйте главния филтърен елемент.

Сухо почистване

Указание

С този уред могат да се изсмукват всички видове прах до клас на прах N. Използването на торбичка за събиране на праха се препоръчва съгласно закона.

Указание

В качеството си на прахосмукачка за промишлена употреба уредът е подходящ за изсмукване на сухи, запалими прахове.

Превключване от мокро към сухо почистване

ВНИМАНИЕ

Превключване от мокро на сухо почистване

Риск от повреда на филтъра
При мокър филтър не изсмуквайте сух прах, тъй като той полепва по филтъра и може да го направи негоден за употреба.

1. Преди употреба за сухо почистване оставете мокрия филтър да изсъхне добре или го сменете със сух.
2. При необходимост сменете филтъра.

Поставяне на торбичка за отпадъци

1. Обезопасете уреда със застопоряващите спирачки.

Фигура В

2. Дръпнете дръжката нагоре. Резервоарът за отпадъци се деблокира и спуска.

Фигура С

3. Издържайте за дръжката на резервоара за отпадъци от уреда.

Фигура D

4. Поставете торбичката за отпадъци в резервоара за отпадъци и внимателно я нагласете към стената и дъното на резервоара.
5. Закрепете края на торбичката за отпадъци навън върху ръба на резервоара за отпадъци.
6. Закрепете края на обезопасителната филтърна торбичка навън върху ръба на резервоара за отпадъци.

△ ПРЕДУПРЕЖДЕНИЕ

Неправилно боравене при блокиране на резервоара за отпадъци

Опасност от притискане

По време на блокирането в никакъв случай не дръжте ръцете си между резервоара за отпадъци и пръстена на филтъра, нито ги поставяйте в близост до повдигащата механика.

Блокирайте резервоара за отпадъци посредством задействане на дръжката с две ръце.

7. Поставете резервоара за отпадъци и го блокирайте с дръжката.

Мокро почистване

△ ОПАСНОСТ

Опасност поради опасен за здравето прах

Заболявания на дихателните пътища поради вдишване на прах.

При мокро почистване не трябва да се изсмукват опасни за здравето прахове.

ВНИМАНИЕ

Опасност от повреда поради преливане на резервоара за отпадъци

При поемане на големи количества течност резервоарът за отпадъци може да се напълни за няколко секунди и да прелее.

Непрекъснато проверявайте нивото на напълване.

1. Преди мокрото почистване извадете торбичката за отпадъци (виж глава *Отстраняване на торбичка за отпадъци*).

Отстраняване на торбичка за отпадъци

1. Обезопасете уреда със застопоряващите спирачки.

Фигура В

2. Дръпнете дръжката нагоре. Резервоарът за отпадъци се деблокира и спуска.

Фигура С

3. Издърпайте за дръжката резервоара за отпадъци от уреда.

Фигура Е

4. Повдигнете торбичката за отпадъци.
5. Затворете плътно торбичката за отпадъци с кабелната връзка.
6. Извадете торбичката за отпадъци.
7. Изхвърлете торбичката за събиране като отпадък съгласно законовите разпоредби.

△ ПРЕДУПРЕЖДЕНИЕ

Неправилно боравене при блокиране на резервоара за отпадъци

Опасност от притискане

По време на блокирането в никакъв случай не дръжте ръцете си между резервоара за отпадъци и пръстена на филтъра, нито ги поставяйте в близост до повдигащата механика. Блокирайте резервоара за отпадъци посредством задействане на дръжката с две ръце.

8. Поставете резервоара за отпадъци и го блокирайте с дръжката.

Спиране на мокрото почистване

△ ПРЕДУПРЕЖДЕНИЕ

Неправилно изхвърляне на отпадни води

Замърсяване на околната среда

Съблюдавайте местните предписания за обработка на отпадни води.

1. Подсушете филтъра.
2. Почистете резервоара за отпадъци с влажна кърпа и го подсушете.

Включване на уреда

1. Включете мрежовия щепсел в контакта.
2. Включете уреда от прекъсвачите на всмукателната турбина.

Указание

Изберете желаната сила на всмукване от прекъсвачите на уреда всмукателна турбина, като започнете от всмукателна турбина 1. Винаги включвайте и изключвайте всмукателните турбини една след друга.

3. Започнете процеса на изсмукване.

Режим на почистване

1. Извършете почистването.

Почистване на основния филтър

Почиствайте звездообразния плосък нагънат филтър през равномерни интервали.

1. Изключете уреда.
2. Когато е бил изсмукан сух материал, задвижете лоста на почистването на филтъра минимум 5 пъти напред и назад.

Ако това почистване не доведе до подобрение, извадете звездообразния плосък нагънат филтър и го измийте или подменете (виж глава *Грижа и поддръжка*).

Изключване на уреда

1. Изключете уреда от прекъсвачите на уреда всмукателна турбина.
2. Извадете щепсела.

След всяка употреба

Изпразнете резервоара за отпадъци

Входният отвор или смукателният маркуч е затворен.

1. Включете уреда от прекъсвачите на всмукателната турбина.
2. Почистете основния филтър (виж глава *Почистване на основния филтър*).
3. Изключете уреда от прекъсвачите на уреда всмукателна турбина.
4. Обезопасете уреда със застопоряващите спирачки.

Фигура В

5. Дръпнете дръжката нагоре. Резервоарът за отпадъци се деблокира и спуска.

Фигура С

6. Издърпайте за дръжката резервоара за отпадъци от уреда.
7. Изпразнете резервоара за отпадъци. За да направите това, ако е необходимо, отстранете торбичката за отпадъци (виж *Отстраняване на торбичка за отпадъци*).

Указание

Резервоарът за отпадъци може да се повдига с кран, като се захваща за дръжката. Максималният извънреден

полезен товар при транспортиране с кран е 50 kg.

△ ПРЕДПАЗЛИВОСТ

Превишаване на допустимото общо тегло

Опасност от наранявания и повреди При транспортиране с кран обърнете внимание на общото тегло на резервоара за отпадъци. Не претоварвайте резервоара. Съблюдавайте местните предписания за използване на кранове.

△ ПРЕДУПРЕЖДЕНИЕ

Неправилно боравене при блокиране на резервоара за отпадъци

Опасност от притискане По време на блокирането в никакъв случай не дръжте ръцете си между резервоара за отпадъци и пръстена на филтъра, нито ги поставяйте в близост до повдигащата механика. Блокирайте резервоара за отпадъци посредством задействане на дръжката с две ръце.

8. Поставете резервоара за отпадъци и го блокирайте с дръжката.

Почистване на уреда

△ ПРЕДУПРЕЖДЕНИЕ

Неправилно изхвърляне на отпадни води

Замърсяване на околната среда Съблюдавайте местните предписания за обработка на отпадни води.

1. Почистете уреда отвътре и отвън посредством изсмукване и изтриване с влажна кърпа. При изсмукване на уреда трябва да се използва прахосмукачка със същата или по-добра класификация.
2. При нужда изплакнете принадлежността (не е включена в комплекта на доставката) с вода и подсушете.

Съхранение на уреда

1. Навийте мрежовия захранващ кабел около държача за кабела.

2. Съхранявайте уреда в сухо помещение и го подсигурете срещу неоправомощено ползване.

Транспортиране

△ ПРЕДПАЗЛИВОСТ

Несъблюдаване на теглото

Опасност от наранявания и повреди
При транспортиране съблюдавайте теглото на уреда.

1. Освободете застопоряващите спирачки и избутайте уреда на плъзгащата скоба.
2. За товарене захванете уреда за ходовата част и за плъзгащата скоба.
3. При транспортиране в превозни средства осигурявайте уреда срещу изплъзване и преобръщане.

Съхранение

△ ПРЕДПАЗЛИВОСТ

Несъблюдаване на теглото

Опасност от наранявания и повреди
При съхранението вземайте под внимание теглото на уреда.

1. Съхранявайте уреда само във вътрешни помещения.

Грижа и поддръжка

△ ОПАСНОСТ

Непреднамерено стартираш уред, контакт с провеждащи ток части

Опасност от нараняване, токов удар
Преди работи по уреда го изключвайте.

Издърпайте щелсела.

△ ОПАСНОСТ

Опасност поради опасен за здравето прах

Заболявания на дихателните пътища поради вдихване на прах.

При работи по поддръжката (напр. смяна на филтър) носете респиратор P2 или от по-висок клас, и облекло за еднократна употреба.

△ ОПАСНОСТ

Лоша филтрация

Заболявания на дихателните пътища поради вдихване на прах.

Ефективността на филтриращата функция на уреда може да се провери чрез тестовия метод, както е описан в EN 60 335-2-69 22.AA.201.2.

△ ПРЕДУПРЕЖДЕНИЕ

Опасност поради опасен за здравето прах

Заболявания на дихателните пътища поради вдихване на прах.

С цел предотвратяване на опасности предпазните устройства трябва най-малко веднъж годишно да се проверяват от производителя или от инструктирано лице във връзка с тяхното безопасно функциониране, напр. херметичност на уреда, повреда на филтъра, функция на контролните устройства.

ВНИМАНИЕ

Съдържащи силикон препарати за поддръжка

Пластмасовите части могат да бъдат повредени.

За почистването не използвайте съдържащи силикон препарати за поддръжка.

Отстраняващите прах машини са предпазни приспособления за предотвратяване или отстраняване на опасности по смисъла на BGV A1.

- За поддръжка от страна на потребителя уредът трябва да се разглобява, почиства и поддържа, доколкото това е възможно да се извърши, без да възниква опасност за персонала по поддръжката и други лица. Подходящите предпазни мерки включват отстраняване на отровите преди разглобяването, мерки за филтриране на принудителното отстраняване на отровите на мястото, на което се разглобява уредът, почистване на повърхностите за поддръжка и подходяща защита на персонала.
- Отровите от външните части на уреда трябва да се отстраняват по метода на изсмукване и избърсване до сухо, или да се третират с уплътняващи

средства, преди да се изнесат от опасната област. Всички части на уреда трябва да се разглеждат като замърсени, когато се изнесат от опасната област. Трябва да бъдат предприети подходящи мерки за предотвратяване на разпръскване на праха.

- При провеждане на дейностите по поддръжка и ремонт трябва да се изхвърлят всички замърсени предмети, които не могат да бъдат почистени задоволително. Такива предмети трябва да се отстраняват в непропускливи торби, в съответствие с валидните разпоредби за отстраняване на такива отпадъци.
 - При транспортиране и поддръжка на уреда всмукателните крайници трябва да бъдат затворени със затварящите тапи.
1. Имайте предвид, че можете да извършвате самостоятелно прости дейности по поддръжката и обслужването.
 2. Почиствайте редовно повърхността на уреда и вътрешната страна на резервоара с влажна кърпа.

Контролни дейности и дейности по поддръжка

Възлагайте извършването на редовна инспекция на уреда съгласно съответните национални предписания на законодателя за предотвратяване на злополуки. Дейностите по поддръжката трябва да се извършват от компетентно лице на равни интервали от време и съгласно указанията на производителя, при което трябва да се спазват съществуващите предписания и изисквания за безопасност. Дейностите по електрооборудването могат да бъдат извършвани само от електротехник. При въпроси, моля, обръщайте се към филиала на KÄRCHER.

Замяна на основния филтър

1. Изключете уреда.
2. Извадете щепсела.

3. Деблокирайте и свалете всмукателната глава.
4. Деблокирайте и свалете междинния пръстен.
5. Извадете звездообразния плосък нагънат филтър.
6. Веднага след изваждането от уреда поставете замърсения звездообразен плосък нагънат филтър в торбичка и затворете торбичката плътно.
7. Изхвърлете звездообразния плосък нагънат филтър в съответствие със законовите изисквания.
8. Отстранете отпадъците откъм страната за чист въздух.
9. Проверете уплътнителния пръстен за повреди.
10. Поставете новия звездообразен плосък нагънат филтър:
 - a Изтеглете звездообразния плосък нагънат филтър над тръскача на филтъра от междинния пръстен така, че елементите на тръскача да са нагласени централно в гнездата на филтъра.
 - b Поставете междинния пръстен със звездообразния плосък нагънат филтър и тръскача на филтъра върху пръстена на филтъра.
 - c Блокирайте междинния пръстен.
11. Поставете и блокирайте всмукателната глава.

Смяна на H-филтъра

1. Обезопасете уреда със застопоряващите спирачки.
 2. Изключете уреда от прекъсвачите на уреда.
 3. Извадете щепсела.
- Фигура F**
4. Деблокирайте и извадете всмукателната глава.
 5. Завъртете шестостенния винт обратно на часовниковата стрелка с подходящ инструмент.
 6. Отстранете уплътненията и филтрите от всмукателната глава.
 7. Отстранете отпадъците откъм страната за чист въздух.

8. Поставете новия Н-филтър в обратен ред. Уверете се, че уплътненията прилягат правилно.
9. Срецу непреднамерено разхлабване нанесете подходящо средство (напр. Loctite 243) върху резбата на шестостенния винт.
10. Закрепете шестостенния винт по часовниковата стрелка.
11. Поставете и блокирайте всмукателната глава.

Смяна на торбичка за отпадъци

1. Обезопасете уреда със застопоряващите спирачки.

Фигура В

2. Дръпнете дръжката нагоре. Резервоарът за отпадъци се деблокира и спуска.

Фигура С

3. Издърпайте за дръжката резервоара за отпадъци от уреда.

Фигура Е

4. Повдигнете торбичката за отпадъци.
5. Затворете плътно торбичката за отпадъци с кабелната връзка.
6. Извадете торбичката за отпадъци.
7. Изхвърлете торбичката за събиране като отпадък съгласно законовите разпоредби.

Фигура D

8. Поставете новата торбичка за отпадъци в резервоара за отпадъци и внимателно я нагласете към стената и дъното на резервоара.
9. Закрепете края на торбичката за отпадъци навън върху ръба на резервоара за отпадъци.

⚠ ПРЕДУПРЕЖДЕНИЕ

Неправилно боравене при блокиране на резервоара за отпадъци

Опасност от притискане

По време на блокирането в никакъв случай не дръжте ръцете си между резервоара за отпадъци и пръстена на филтъра, нито ги поставяйте в близост до повдигащата механика. Блокирайте резервоара за отпадъци посредством задействане на дръжката с две ръце.

10. Поставете резервоара за отпадъци и го блокирайте с дръжката.

Помощ при повреди

⚠ ОПАСНОСТ

Непреднамерено сработване на уреда/Електрически удар

Непреднамереното сработване на смукателния мотор може да причини наранявания. Напрежението по електрически компоненти може да доведе до токов удар.

Преди всякакви работи по уреда го изключвайте и изваждайте щепсела. Възлагайте извършването на всички проверки и работи по електрически части на специалист.

Указание

Ако настъпи повреда, уредът трябва да се изключи незабавно. Преди повторно пускане в експлоатация трябва да се отстрани повредата. Ако повредата не може да бъде отстранена, уредът трябва да бъде проверен от сервиза.

Всмукателната турбина не работи

1. Проверете контакта и предпазителя на електрозахранването.
2. Проверете мрежовия захранващ кабел и щепсела на уреда.
3. Включете уреда.

Силата на всмукване отслабва

1. Отстранете запушванията от всмукателната дюза, всмукателната тръба или смукателния маркуч.
2. Подменете напълнената торбичка за отпадъци (виж глава *Смяна на торбичка за отпадъци*).
3. Проверете правилното положение на всмукателната глава и на резервоара за отпадъци.
4. Почистете основния филтър (виж глава *Почистване на основния филтър*).
5. Проверете положението на филтъра и при необходимост го коригирайте.
6. Подменете основния филтър (виж глава *Замяна на основния филтър*).

Излизане на прах при засмукване

1. Проверете положението на филтъра и при необходимост го коригирайте.
2. Почистете основния филтър (виж глава *Почистване на основния филтър*).
3. Подменете основния филтър (виж глава *Замяна на основния филтър*).

Изхвърляне

В края на експлоатационния живот уредът трябва да се отстранява като отпадък в съответствие със законовите разпоредби.

Гаранция

Във всяка държава са валидни издадените от нашия оторизиран дистрибутор гаранционни условия. Евентуални повреди на Вашия уред ще отстраним в рамките на гаранционния срок безплатно, ако се касае за дефект в материалите или производствен дефект. В случай на предявяване на право на гаранция, се обърнете към Вашия дистрибутор или към най-близкия оторизиран сервиз, като представите касовата бележка. (Адрес, вж. задната страна)

Технически данни

Електрическо свързване

Мрежово напрежение	V	220-240
Фаза	~	1
Мрежова честота	Hz	50-60
Номинална мощност	W	3150
Максимална мощност	W	3600
Тип защита		IPX4
Клас защита		I*
Максимално допустим мрежов импеданс	Ω	0.195+ j0.122

Размери и тегла

Типично собствено тегло	kg	81
Дължина x широчина x височина	mm	1020 x 680 x 1890

Площ на основен филтър	m ²	2,24
------------------------	----------------	------

Площ на H филтър	m ²	3,5
------------------	----------------	-----

Условия на заобикалящата среда

Температура на съхранение	°C	-10-40
---------------------------	----	--------

Данни за мощността на уреда

Обем на резервоара	l	100
--------------------	---	-----

Вакуум (с ограничаващ налягането вентил)	kPa	25,4
--	-----	------

Количество на въздуха	l/s	3x 74
-----------------------	-----	-------

Извод за всмукателен маркуч		NW DN70
-----------------------------	--	---------

Номинален диаметър на смукателен маркуч		DN40/50/70
---	--	------------

Установени стойности съгласно EN 60335-2-69

Стойност на вибрацията ръка-рамо	m/s ²	< 2,5
----------------------------------	------------------	-------

Неустойчивост K	m/s ²	0,2
-----------------	------------------	-----

Ниво на звуково налягане L _{pA}	dB(A)	79
--	-------	----

Неустойчивост K _{pA}	dB(A)	2
-------------------------------	-------	---

Мрежов захранващ кабел

Тип		H07R N-F 3G1,5 mm ²
-----	--	--------------------------------

Номер на част		6.650-035.0
---------------	--	-------------

Дължина на кабел	m	10
------------------	---	----

* с елементи съгласно наредба за защита клас II

Запазваме си правото на технически промени.

Декларация за съответствие на ЕС

С настоящото декларираме, че посочената по-долу машина по своята

концепция и конструкция, както и в пуснатото от нас на пазара изпълнение, съответства на приложимите основни изисквания за безопасност и опазване на здравето, определени в директивите на ЕС. При несъгласувана с нас промяна на машината тази декларация губи своята валидност.

Продукт: Прахосмукачка за сухо почистване

Продукт: Прахосмукачка за мокро и сухо почистване

Тип: 9.989-xxx

Приложими директиви на ЕС

2006/42/ЕО (+2009/127/ЕО)

2014/30/ЕС

2011/65/ЕС

Приложими хармонизирани стандарти

EN 60335-1

EN 60335-2-69

EN 55014-1: 2017 + A11: 2020

EN 55014-2: 2015

EN IEC 61000-3-2: 2019

EN 61000-3-3: 2013 + A1: 2019

EN 61000-3-11: 2000

EN 62233: 2008

EN IEC 63000: 2018

Приложими национални стандарти

-

Подписващите лица действат от името и като пълномощници на управителния орган.

Управляващ съдружник

M. Pfister

Kärcher Industrial Vacuuming GmbH

Robert-Bosch-Straße 4-8

73550 Waldstetten (Germany)

Тел.: +49 7171 94888-0

Факс: +49 7171 94888-528

Валдщетен, 21/11/01

Sisukord

Üldjuhised	212
Ohutusjuhised	212
Sihtotstarbeline kasutamine	213
Keskonnakaitse	213
Tarvikud ja varuosad	213
Tarnekomplekt.....	213
Seadme kirjeldus.....	213
Seadmel olevad sümbolid	214
Kasutuselevõtt.....	214
Käitamine	214
Transport	216
Ladustamine.....	217
Korrashoid ja hooldus	217
Abi rikete korral	218
Utiliseerimine.....	219
Garantii.....	219
Tehnilised andmed	219
EL vastavusdeklaratsioon	220

Üldjuhised



Lugege enne oma seadme esmakordset kasutamist seda kasutusjuhendit, toimige selle järgi ja hoidke see hilisemaks kasutamiseks või järgmise omaniku jaoks alles.

- Enne esmakordset kasutuselevõttu lugege tingimata ohutusjuhiseid nr 5.956-249.0.
- Kasutusjuhendi ja ohutusjuhiste eiramisel võivad tekkida kahjustused seadmel ja ohud operaatorile ning teistele inimestele.
- Informeerige transpordikahjude korral kohe edasimüüjat.

Ohutusjuhised

Ohuastmed

△ OHT

- Viide vahetult ähvardavale ohule, mis võib põhjustada raskeid kehavigastusi või lõppeda surmaga.

△ HOIATUS

- Viide võimalikule ohtlikule olukorrale, mis võib põhjustada raskeid kehavigastusi või lõppeda surmaga.

△ ETTEVAATUS

- Viide võimalikule ohtlikule olukorrale, mis võib põhjustada kergeid vigastusi.

TÄHELEPANU

- Viide võimalikule ohtlikule olukorrale, mis võib põhjustada varakahjusid.

Üldised ohutusjuhised

△ **OHT** • Seadme ning ainete kasutamine, mille jaoks seda kasutada tuleb, sealhulgas kokkukogutud materjali kõrvaldamise ohutu menetluse kasutamine ainult koolitatud personali kaudu. • Kui heitõhk juhitakse ruumi tagasi, peab ruumis olema piisav õhuvahetusmäär L . Nõutavast piirväärtusest kinnipidamiseks tohib tagasi juhitav mahtvool olla maksimaalselt 50% värske õhu mahust (ruumi maht $V_R \times$ õhuvahetusmäär L_W). Ilma spetsiaalse ventilatsioonimeetmeta kehtib: $L_W = 1h^{-1}$. • See seade sisaldab tervist ohustavat tolmu. Tühjendus- ja hooldustoiminguid, sealhulgas tolmu koti kõrvaldamist, tohivad teostada ainult erialaspetsialistid, kes kannavad vastavat kaitsevarustust. • Ärge käitage seadet ilma täieliku filtratsioonisüsteemita. • Järgige rakendatavaid ohutusalasaid sätteid, mis on asjakohased käsitletavatele materjalidele.

△ **HOIATUS** • Seadet ei tohi kasutada ega hoida väljas või välitingimustes. • Vajutage seadme kindla seisuasendi jaoks seisupidurit juhtruulil. Lahtise seisupiduri puhul võib seade kontrollimatult liikuma hakata.

△ **ETTEVAATUS** • Lülitage pikemate käituspausidel korral ja pärast kasutamist seade seadmelülititest välja ja eemaldage võrgupistik pesast.

Käitumine hädaolukorras

△ **OHT**

Vigastuste ja kahjustuste oht lühise või muu elektririkke korral

Elektrilöögi oht, põletusohu

Lülitage seade välja ja eemaldage võrgupistik pesast.

Sihtotstarbeline kasutamine

Seade on ette nähtud:

- põrandate ja seinte märg- ja kuivpuhastuseks
- niiskete või vedelate ainete imemiseks

- tööstuslikuks kasutamiseks, nt lao- ja tootmisaladel

Iga muud kasutust loetakse asjatundmatuks.

Seadme laadimine kraanaga pole lubatud.

Keskonnakaitse



Pakkematerjalid on taaskasutatavad. Uutiliseerige pakendid keskkonnasäästlikult.



Elektrilised ja elektroonilised seadmed sisaldavad väärtuslikke taaskasutatavaid materjale ja sageli koostisosi nagu patareid, akud või õli, mis võivad vales ümberkäimises või vales utiliseerimises korral kujutada potentsiaalset ohtu inimeste tervisele ja keskkonnale. Seadme nõuetekohaseks käitamiseks on neid koostisosi siiski vaja. Selle sümboliga tähistatud seadmeid ei tohi utiliseerida koos olmeprügiga.

Juhised koostisainete kohta (REACH)

Aktuaalse info koostisainete kohta leiate aadressilt: www.kaercher.com/REACH

Tarvikud ja varuosad

Kasutage ainult originaaltarvikuid ja originaalvaruosi, mis tagavad seadme ohutu ja häireteta käituse.

Tarvikute ja varuosade kohta leiate teavet aadressilt www.kaercher.com sakilt Teenused.

Pange tähele järgmist:

- Tarvikud ei kuulu tarnekomplekti. Tarvikud tuleb sõltuvalt rakendusest eraldi tellida.
- Seadme õige töö on tagatud ainult ettenähtud nimilaiusega imivooliku korral (vt peatükki *Tehnilised andmed*).
- Varuosi ja tarvikuid saate oma edasimüüjalt või KÄRCHERI esindusest.

Tarnekomplekt

Lahtipakkimisel kontrollige, kas pakendi sisu on täielik. Transpordikahjustuste korral teavitage oma edasimüüjat.

Seadme kirjeldus

Jooniseid vt graafika leheküljelt

Joonis A

- ① Mustusemahuti kaarkäepide
- ② Imiotsak
- ③ Filtrirõngas
- ④ Filtripuhastuse hoob
- ⑤ Imiturbiini seadmelüliti
- ⑥ Tihendirõngas
- ⑦ Filter
- ⑧ Filtriraputi
- ⑨ Võrgukaabel
- ⑩ Kaablikonks
- ⑪ Kandekäepide
- ⑫ Imipea
- ⑬ Tüübisilt
- ⑭ Imipea lukustus
- ⑮ Vaherõngas
- ⑯ Kaablihoidik
- ⑰ Tõukesang
- ⑱ Mustusemahuti
- ⑲ Seisupiduriga juhtrull
- ⑳ Imitoru hoidik
- ㉑ Vaherõnga lukustus
- ㉒ Põrandadüüsi hoidik
- ㉓ Alusraam

Seadmel olevad sümbolid



Jäätmekott
(tellimisnr 9.989-607.0)



Peafilter
(tellimisnr 6.907-651.0)



H14-filter
(tellimisnr 9.993-006.0)

Kasutuselevõtt

△ HOIATUS

Oht tervist kahjustava tolmu tõttu
Hingamisteede haigused tolmu sissehingamise tõttu.

Ärge imege filtrelemendita, kuna muidu tekib oht tervisele peentolmu suurenenud väljapääsu tõttu.

TÄHELEPANU

Filtrielemendi puudumine
Imemismootori kahjustamine
Ärge imege ilma filtrielemendita.

1. Pange seade tööpositsiooni.
2. Kindlustage seade seisupiduritega.

3. Tehke kindlaks, et imipea on nõuetekohaselt peale pandud.
4. Ühendage imivoolik (ei kuulu tarnekomplekti) imiühendusega.
5. Kontrollige mustusemahuti täitetaset (vt peatükki *Mustusemahuti täitetaseme kontrollimine*).
6. Tühjendage vajaduse korral mustusemahuti (vt peatükki *Mustusemahuti tühjendamine*).
7. Enne kuivaks imemist paigaldage jäätmekott (vt peatükki *Kuivpuhastus*)
8. Ühendage soovitud tarvik (ei kuulu tarnekomplekti) imivooliku otsa.

Mustusemahuti täitetaseme kontrollimine

Kui mustusemahuti on täidetud mustusemahuti imiotsaku alumise servani, tuleb see tühjendada. Seade ei lülitu maksimaalse täitetaseme ületamisel automaatselt välja.

1. Kontrollige regulaarselt mustusemahuti täitetaset.

Käitamine

△ HOIATUS

Oht tervist kahjustava tolmu tõttu
Hingamisteede haigused tolmu sissehingamise tõttu.

Imemisel peavad mõlemad filtrelemendid olema paigaldatud, sest muidu võib peentolmu rohke väljumise tõttu tervis kahjustuda.

TÄHELEPANU

Oht peentolmu tõttu
Imemootori kahjustusohht.
Ärge eemaldage imemisel kunagi peamist filtrelementi.

Kuivpuhastus

Märkus

Selle seadmega saab imeda igat liiki tolme kuni tolmuklassini H. Tolmukoti kasutamine on seadusega kindlaks määratud.

Märkus

Seade sobib kasutamiseks tööstusliku tolmuimejana kuivade mittetuleohtlike tolmu- de imemiseks.

Ümberlülitamine märgpuhastuselt kuivpuhastusele

TÄHELEPANU

Märgpuhastuse lülitamine kuivpuhastu- sele

Filtri kahjustusoh

Ärge imege märja filterelemendi puhul kui-
va tolmu sisse, kuna see ummistab filtri ja
võib selle muuta kasutuskõlbmatuks.

1. Laske märjal filtril enne kuivpuhastuseks
kasutamist hästi ära kuivada või asen-
dage kuiva filtriga.
2. Vajaduse korral vahetage filtrit.

Jäätmekoti paigaldamine

1. Kindlustage seade seisupiduritega.

Joonis B

2. Tõmmake kaarkäepide üles.
Mustusemahuti vabastatakse ja langeta-
takse.

Joonis C

3. Tõmmake mustusemahuti kaarkäepide-
me abil seadmest välja.

Joonis D

4. Paigaldage jäätmekott mustusemahutis-
se ja seadke hoolikalt vastu mahuti sei-
na ja põhja.
5. Pöörake jäätmekoti serv üle mustuse-
mahuti serva väljapoole.
6. Pöörake turvafiltrikoti serv üle mustuse-
mahuti serva väljapoole.

△ HOIATUS

Mustusemahuti asjatundmatu lukusta- mine

Muljumisoh

Ärge hoidke lukustamise ajal käsi mingil ju-
hul mustusemahuti ja filtrirõnga vahel ega
pange neid tõstemehhanismi lähedusse.
Lukustage mustusemahuti, vajutades mõ-
lema käega kaarkäepidet.

7. Paigaldage mustusemahuti ja lukustage
kaarkäepidemega.

Märgpuhastus

△ OHT

Oht tervist kahjustava tolmu tõttu

*Hingamisteede haigused tolmu sissehinga-
mise tõttu.*

*Märgpuhastusel ei tohi imeda tervist kah-
justavaid tolme.*

TÄHELEPANU

Kahjustusoh mustusemahuti ülevoolu tõttu

Mustusemahuti võib suurte vedelikukogus-
te vastuvõtmisel väheste sekundite jooksul
täis saada ja üle voolata.

Kontrollige täitetaset pidevalt.

1. Eemaldage enne märgpuhastust jäät-
mekott (vt peatükki *Jäätmekoti eemal-
damine*).

Jäätmekoti eemaldamine

1. Kindlustage seade seisupiduritega.

Joonis B

2. Tõmmake kaarkäepide üles.
Mustusemahuti vabastatakse ja langeta-
takse.

Joonis C

3. Tõmmake mustusemahuti kaarkäepide-
me abil seadmest välja.

Joonis E

4. Pöörake jäätmekoti serv üles.
5. Sulgege jäätmekott tihedalt kaabliside-
mega.
6. Võtke jäätmekott välja.
7. Utiliseerige jäätmekott vastavalt seadu-
sesätetele.

△ HOIATUS

Mustusemahuti asjatundmatu lukusta- mine

Muljumisoh

Ärge hoidke lukustamise ajal käsi mingil ju-
hul mustusemahuti ja filtrirõnga vahel ega
pange neid tõstemehhanismi lähedusse.
Lukustage mustusemahuti, vajutades mõ-
lema käega kaarkäepidet.

8. Paigaldage mustusemahuti ja lukustage
kaarkäepidemega.

Märgpuhastuse lõpetamine

△ HOIATUS

Heitvee asjatundmatu utiliseerimine Keskkonnareostus

*Järgige kohalikke heitvee käitlemise ees-
kirju.*

1. Kuivatage filter.
2. Puhastage mustusemahuti niiske lapiga
ja kuivatage.

Seadme sisselülitamine

1. Pistke võrgupistik pistikupessa.
2. Lülitage seade imiturbiini seadmelülititest sisse.

Märkus

Valige soovitud imijõud imiturbiini seadmelülitite kaudu, alustades imiturbiiniga 1. Lülitage imiturbiinid alati üksteise järel sisse ja välja.

3. Alustage imemisprotsessi.

Puhastusrežiim

1. Viige läbi puhastus.

Põhifiltri puhastamine

Puhastage tähtvoltilt filtrid regulaarsete intervallidega.

1. Lülitage seade välja.
2. Kui imesite sisse kuiva materjali, liigutage filtripuhastuse hooba vähemalt 5 korra edasi ja tagasi.

Kui see puhastamine olukorda ei paranda, eemaldage tähtvoltilt filter ja peske ära või vahetage välja (vt peatükki *Korrashoid ja hooldus*).

Seadme väljalülitamine

1. Lülitage seade imiturbiini seadmelülititest välja.
2. Tõmmake võrgupistik välja.

Pärast iga käitust

Mustusemahuti tühjendamine

Sisselaskeava või imivoolik on suletud.

1. Lülitage seade imiturbiini seadmelülititest sisse.
2. Puhastage põhifilter (vt peatükki *Põhifiltri puhastamine*).
3. Lülitage seade imiturbiini seadmelülititest välja.
4. Kindlustage seade seisupiduritega.

Joonis B

5. Tõmmake kaarkäepide üles. Mustusemahuti vabastatakse ja langetatakse.

Joonis C

6. Tõmmake mustusemahuti kaarkäepideme abil seadmest välja.
7. Tühjendage mustusemahuti. Selleks eemaldage vajadusel jäätmekott (vt *Jäätmekoti eemaldamine*).

Märkus

Mustusemahuti on käepidemest kraanaga tõstetav. Kraanaga tõstmisel on maksimumaalne lisakoormus 50 kg.

△ ETTEVAATUS

Lubatud kogumassi ületamine

Vigastus- ja kahjustusohht

Kraanaga transportimisel jälgige mustusemahuti kogukaalu.

Ärge koormake mahutit üle.

Järgige kohalikke kraanaga tõstmise eeskirju.

△ HOIATUS

Mustusemahuti asjatundmatu lukustamine

Muljumisohht

Ärge hoidke lukustamise ajal käsi mingil juhul mustusemahuti ja filtrirõnga vahel ega pange neid tõstemehhanismi lähedusse. Lukustage mustusemahuti, vajutades mõlema käega kaarkäepidet.

8. Paigaldage mustusemahuti ja lukustage kaarkäepidemega.

Seadme puhastamine

△ HOIATUS

Heitvee asjatundmatu utiliseerimine

Keskkonnareostus

Järgige kohalikke heitvee käitlemise eeskirju.

1. Puhastage seade seest ja väljast, imedes selle puhtaks ning pühkides niiske lapiga. Seadme imemisel tuleb kasutada sama või parema klassifikatsiooniga tolmuimejat.
2. Vajaduse korral loputage tarvikuid (ei kuulu tarnekomplekti) veega ja kuivatage.

Seadme hoidmine

1. Kerige võrgukaabel kaablihooidiku ümber.
2. Hoidke seadet kuivas ruumis ja volitamata kasutamise eest kaitstult.

Transport

△ ETTEVAATUS

Kaalu eiramine

Vigastus- ja kahjustusohht

Pidage transportimisel silmas seadme kaalu.

1. Vabastage seisupidurid ja lükake seadet töökeäepidemest.
2. Seadme laadimiseks hoidke seda alusraamist ja töökeäepidemest.
3. Sõidukites transportimisel kindlustage seade libisemise ja ümberkukkumise vastu.

Ladustamine

△ **ETTEVAATUS**

Kaalu eiramine

Vigastus- ja kahjustusohu

Pidage ladustamisel silmas seadme kaalu.

1. Ladustage seadet ainult siseruumides.

Korrashoid ja hooldus

△ **OHT**

Soovimatult töötav seade, voolujuhtivate osade puutumine

Vigastusohu, elektrilööku

Lülitage enne seadmel tehtavaid töid seade välja.

Tõmmake võrgupistik välja.

△ **OHT**

Ohtu tekitav tolmu tõttu

Hingamisteede haigused tolmu sissehingamise tõttu.

Kandke hooldustöödel (nt filtri vahetamisel) hingamiskaitsemaski P2 või kõrgema väärtusega ning ühekordset riietust.

△ **OHT**

Ebapiisav filtreerimine

Hingamisteede haigused tolmu sissehingamise tõttu.

Seadme filtreerimise tõhusust saab kontrollida standardis EN 60 335-2-69 22.AA.201.2 kirjeldatud katsemeetodiga.

△ **HOIATUS**

Ohtu tekitav tolmu tõttu

Hingamisteede haigused tolmu sissehingamise tõttu.

Ohutusseadiseid tuleb ohtude ennetamiseks vähemalt kord aastas tootja või installeeeritud isiku poolt kontrollida ohutustehniliselt laitmatu talitluse, nt sead-

me tiheduse, filtri kahjustuse, kontrollseadiste talitluse osas.

TÄHELEPANU

Silikonisaldusega hooldusvahend

Plastdetailid võivad kahjustada saada.

Ärge kasutage puhastamiseks silikonisaldusega hooldusvahendeid.

Tolmu kõrvaldavad masinad on ohutusseadised ohtude ennetamiseks või kõrvaldamiseks BGV A1 tähenduses.

- Kasutajapoolseks hoolduseks tuleb seade lahti võtta, puhastada ja hooldada, niivõrd kui see on teostatav, põhjustamata seejuures ohtu hoolduspersonalile ja teistele isikutele. Sobivate ettevaatusmeetmete hulka kuuluvad lahtivõtmise eelne detoksikatsioon, seadme lahtivõtmise koha filtreeritud sundõhutus, hoolduspinnaga puhastamine ning personali asjakohane kaitsmine.
 - Seadme välisosa tuleks tolmuimejameetodi kaudu mürgitustada ja puhtaks pühkida või tihendusvahendiga töödelda, enne kui see ohtlikust piirkonnast välja võetakse. Kõiki seadmeosi tuleb vaadelda saastununa, kui nad ohtlikust piirkonnast välja võetakse. Tarvitusele tuleb võtta sobivad meetmed tolmu jaotumise vältimiseks.
 - Hooldus- ja remonditööde käigus tuleb ära visata kõik saastunud esemed, mida ei saa rahuldavalt puhastada. Sellised esemed tuleb utiliseerida mitteläbilaskvates kottides, kooskõlas selliste jäätmete kõrvaldamise kohta kehtivate sätetega.
 - Seadme transportimiseks ja hoolduseks tuleb imiotsakud sulgemiskorgiga sulgeda.
1. Pange tähele, et lihtsaid hoolduse ja korrashoiu töid saate ise teha.
 2. Puhastage seadme pealispinda ja mahuti sisekülge regulaarselt niiske lapiga.

Kontrollimis- ja hooldustööd

Laske seadet regulaarselt kontrollida vastavate õnnetuste ennetamiseks kehtestatud siseriiklike eeskirjade kohaselt. Hooldustöid peab tegema asjatundlik inimene regulaarsete ajavahemike järel tootja

andmete kohaselt, seejuures tuleb järgida olemasolevaid sätteid ja ohutusnõudeid. Elektriseadme juures tohib töid teha ainult elektrispetsialist. Küsimuste korral pöörduge palun KÄRCHERI filiaali poole.

Põhifiltri vahetamine

1. Lülitage seade välja.
2. Tõmmake võrgupistik välja.
3. Vabastage ja eemaldage imipea.
4. Vabastage ja eemaldage vaheerõngas.
5. Eemaldage saastunud tähtvolfilter.
6. Asetage saastunud tähtvolfilter kohe pärast seadmest eemaldamist kotti ja sulgege see tihedalt.
7. Kõrvaldage saastunud tähtvolfilter seadusnõuete kohaselt.
8. Eemaldage puhta õhu poolelt mustus.
9. Kontrollige tihendirõngast kahjustuste suhtes.
10. Paigaldage uus tähtvolfilter:
 - a. Tõmmake tähtvolfilter nii üle vaheerõngal oleva filtriraputi, et raputuselementid oleks joondatud keskele filtritaskutesse.
 - b. Asetage vaheerõngas koos tähtvolfiltriga ja filtriraputiga filtrirõngale.
 - c. Lukustage vaheerõngas.
11. Pange imipea peale ja lukustage.

H-filtri vahetamine

1. Kindlustage seade seisupiduritega.
2. Lülitage seade seadmelülititest välja.
3. Tõmmake võrgupistik välja.

Joonis F

4. Vabastage ja eemaldage imipea.
5. Keerake kuuskantkruvi sobiva tööriistaga vastupäeva lahti.
6. Eemaldage imipeast tihendid ja filter.
7. Eemaldage puhta õhu poolelt mustus.
8. Paigaldage uus H-filter vastupidises järjekorras. Jälgige, et tihendid oleks õigesti paigas.
9. Kandke kuuskantkruvi keermele sobivat vahendit (nt Loctite 243), et vältida soovimatut lahtitulemist.
10. Pingutage kuuskantkruvi päripäeva.
11. Pange imipea peale ja lukustage.

Jäätmekoti vahetamine

1. Kindlustage seade seisupiduritega.

Joonis B

2. Tõmmake kaarkäepide üles. Mustusemahuti vabastatakse ja langetatakse.

Joonis C

3. Tõmmake mustusemahuti kaarkäepideme abil seadmest välja.

Joonis E

4. Pöörake jäätmekoti serv üles.
5. Sulgege jäätmekott tihedalt kaablisidemega.
6. Võtke jäätmekott välja.
7. Utiliseerige jäätmekott vastavalt seadusesätetele.

Joonis D

8. Paigaldage uus jäätmekott mustusemahutisse ja seadke hoolikalt vastu mahuti seinaga põhja.
9. Pöörake jäätmekoti serv üle mustusemahuti serva väljapoole.

△ HOIATUS

Mustusemahuti asjatundmatu lukustamine

Muljumisoht

Ärge hoidke lukustamise ajal käsi mingil juhul mustusemahuti ja filtrirõnga vahel ega pange neid tõstemehhanismi lähedusse. Lukustage mustusemahuti, vajutades mõlema käega kaarkäepidid.

10. Paigaldage mustusemahuti ja lukustage kaarkäepidemega.

Abi rikete korral

△ OHT

Seadme tahtmatu käivitumine / elektrilöök

Imemismootori tahtmatu käivitumine võib põhjustada vigastusi. Pinge elektrilistel osadel võib põhjustada elektrilööki. Lülitage enne kõiki seadmel teostatavaid töid seade välja ja tõmmake võrgupistik välja.

Laske kõiki kontrollimisi ja töid elektrilistel osadel teostada erialaspetsialistil.

Märkus

Rikke tekkimisel tuleb seade kohevälja lülitada. Enne uut kasutuselevõttu tuleb rike kõrvaldada.

Kui riket ei saa kõrvaldada, tuleb seade üle kontrollida klienditeenindusel.

Imiturbiin ei tööta

1. Kontrollige pistikupesa ja voolutoite kaitset.
2. Kontrollige seadme võrgukaablit ja võrgupistikut.
3. Lülitage seade sisse.

Imijõud nõrgeneb

1. Eemaldage imemisotsiku, imitoru või imivooliku ummistused.
2. Asendage täitunud jäätmekott uuega (vt peatükki *Jäätmekoti vahetamine*).
3. Kontrollige, kas imipea ja mustusemahuti on õigesti paigas.
4. Puhastage põhifilter (vt peatükki *Põhifiltri puhastamine*).
5. Kontrollige filtri asendit ja vajaduse korral korrigeerige.
6. Vahetage põhifilter (vt peatükki *Põhifiltri vahetamine*).

Tolmu väljatungimine imemisel

1. Kontrollige filtri asendit ja vajaduse korral korrigeerige.
2. Puhastage põhifilter (vt peatükki *Põhifiltri puhastamine*).
3. Vahetage põhifilter (vt peatükki *Põhifiltri vahetamine*).

Utiliseerimine

Seade tuleb eluea lõpus utiliseerida vastavalt seadusesätetele.

Garantii

Igas riigis kehtivad meie volitatud müügiesindaja antud garantiitingimused. Seadmel esinevad mistahes rikked kõrvaldame garantiiajal tasuta, kui põhjuseks on materjali- või tootmisviga. Garantiijuhtumil pöördeuge ostu tõendava dokumendiga oma edasimüüja või lähima volitatud klienditeeninduse poole.

(Aadressi vt tagaküljelt)

Tehnilised andmed

Elektriühendus

Võrgupinge	V	220-240
Faas	~	1
Võrgusagedus	Hz	50-60
Nimivõimsus	W	3150
Maksimaalne võimsus	W	3600
Kaitseklass		IPX4
Kaitseklass		I*
Maksimaalselt lubatud võrguimpedants	Ω	0.195+ j0.122

Mõõtmed ja kaalud

Tüüpiline töökaal	kg	81
Pikkus x laius x kõrgus	mm	1020 x 680 x 1890
Põhifiltri filtreerimispind	m ²	2,24
H-filtri filtreerimispind	m ²	3,5

Ümbrustingimused

Ladustamistemperatuur	°C	-10-40
-----------------------	----	--------

Seadme võimsusandmed

Mahuti maht	l	100
Vaakum (rõhualanduskla-piga)	kPa	25,4
Õhukogus	l/s	3x 74
Imivooliku ühendus		NW DN70
Imivooliku nimiläbimõõt		DN40/ 50/70

Kindlakstehtud väärtused EN 60335-2-69 kohaselt

Labakäsi-käsivars vibratsiooniväärtus	m/s ²	< 2,5
Ebakindlus K	m/s ²	0,2
Helirõhutase L _{PA}	dB(A)	79
Mõõtemääramatus K _{PA}	dB(A)	2

Vörgukaabel	
Tüüp	H07R N-F 3G1,5 mm ²
Detaili number	6.650- 035.0

Kaabli pikkus	m	10
---------------	---	----

* kaitseklassi II elementidega paigutus
Õigus tehnilisteks muudatusteks.

EL vastavusdeklaratsioon

Käesolevaga deklareerime, et alljärgnevalt nimetatud masin vastab oma kontseptsiooni ja koosteliigi põhjal ning meie poolt turule viidud teostuses EL direktiivide asjaomastele põhilistele ohutus- ja tervisenõuetele. Masinal meiega kooskõlastamata muudatuste teostamisel kaotab käesolev deklaratsioon kehtivuse.

Toode: Kuivimur

Toode: Märg- ja kuivimur

Tüüp: 9.989-xxx

Asjaomased EL direktiivid

2006/42/EÜ (+2009/127/EÜ)

2014/30/EL

2011/65/EL

Kohaldatud ühtlustatud normid

EN 60335-1

EN 60335-2-69

EN 55014-1: 2017 + A11: 2020

EN 55014-2: 2015

EN IEC 61000-3-2: 2019

EN 61000-3-3: 2013 + A1: 2019

EN 61000-3-11: 2000

EN 62233: 2008

EN IEC 63000: 2018

Kohaldatud riiklikud normid

-

Allkirjutanud tegutsevad juhatuse ülesandel ja volitusega.



Äriühingut juhtiv äriosanik
M.Pfister

Kärcher Industrial Vacuuming GmbH
Robert-Bosch-Straße 4-8
73550 Waldstetten (Germany)
Tel: +49 7171 94888-0
Faks: +49 7171 94888-528
Waldstetten, 21/11/01

Saturs

Vispārīgas norādes	220
Drošības norādījumi	220
Noteikumiem atbilstoša izmantošana	221
Vides aizsardzība	221
Piederumi un rezerves daļas	221
Piegādes komplekts	222
Ierīces apraksts	222
Simboli uz ierīces	222
Ekspluatācijas uzsākšana	222
Ekspluatācija	222
Transportēšana	225
Uzglabāšana	225
Kopšana un apkope	225
Palīdzība traucējumu gadījumā	227
Utilizācija	227
Garantija	227
Tehniskie dati	228
ES atbilstības deklarācija	228

Vispārīgas norādes



Pirms pirmās ekspluatācijas izlasiet šo lietošanas instrukciju,

rīkojieties saskaņā ar to un uzglabāiet to vēlākai izmantošanai vai nākamajam īpašniekam.

- Pirms pirmreizējās nodošanas ekspluatācijā noteikti izlasiet drošības norādes Nr. 5.956-249.0.
- Neievērojot lietošanas instrukcijas un drošības norādes, var tikt radīti bojājumi ierīcei un apdraudējums ierīces lietotājam un citām personām.
- Ja konstatēts bojājums, kas radies transportēšanas laikā, nekavējoties informējiet izplatītāju.

Drošības norādījumi

Riska pakāpes

△ BĪSTAMI

- *Norāde par tieši draudošām briesmām, kuras izraisa smagas traumas vai nāvi.*

△ BRĪDINĀJUMS

• Norāde par iespējami draudošām briesmām, kuras var izraisīt smagas traumas vai nāvi.

△ UZMANĪBU

• Norāda uz iespējami bīstamu situāciju, kura var radīt vieglus ievainojumus.

IEVĒRĪBAI

• Norāde par iespējami bīstamu situāciju, kura var radīt materiālos zaudējumus.

Vispārīgi drošības norādījumi

△ **BĪSTAMI** • Ierīces un vielu, kuru apstrādei paredzēts izmantot ierīci, lietošanu, tostarp drošu savāktā materiāla utilizācijas procesus izpilda tikai apmācīts personāls.

• Atgriežot izplūdes gaisu atpakaļ telpā, tai ir jābūt nodrošinātai ar pietiekamu gaisa apmaiņas koeficientu L . Lai ievērotu pieprasītās robežvērtības, atgrieztā tilpumplūsma drīkst būt maksimāli 50 % no svaigā gaisa tilpumplūsmas (telpas tilpums V_R x gaisa apmaiņas koeficients L_W). Bez īpašiem ventilācijas pasākumiem: $L_W = 1 \text{ h}^{-1}$. • Šī ierīce satur veselībai kaitīgus putekļus. Iztukšošanas un apkopes procedūras, tostarp putekļu savākšanas tvertņu izņemšanu, drīkst veikt tikai speciālisti, kas lieto piemērotu aizsargaprīkojumu. • Nelietojiet ierīci bez pilnībā uzstādītas filtrēšanas sistēmas. • Ņemiet vērā piemērojamos drošības noteikumus, kas attiecas uz apstrādes materiāliem.

△ **BRĪDINĀJUMS** • Ierīci nedrīkst izmantot vai turēt ārpus telpām. • Lai nodrošinātu drošu ierīces pozīciju, nofiksējiet vadības riteņa stāvbremzi. Ja stāvbremze nav nofiksēta, iekārta var uzsākt nekontrolētu kustību.

△ **UZMANĪBU** • Ilgāku ekspluatācijas pārtraukumu laikā un pēc lietošanas izslēdziet ierīces galveno slēdzi/ierīces slēdzi un atvienojiet tīkla spraudni.

Rīcība ārkārtas situācijā

△ BĪSTAMI

Traumu un bojājumu risks īssavienojuma vai citu elektrisku bojājumu gadījumā

Elektriskās strāvas trieciena risks, apdegumu risks

Ārkārtas situācijā izslēdziet ierīci un atvienojiet tīkla spraudni.

Noteikumiem atbilstoša izmantošana

Ierīce ir paredzēta:

- Grīdu un sienu mitrai un sausai tīrīšanai
- Mitru vai šķidru vielu sūkšanai
- Rūpnieciskai izmantošanai, piem. B. uzglabāšanas un ražošanas zonās

Cita veida ekspluatācija uzskatāma kā neatbilstoša.

Iekārta nav paredzēta iekraušanai ar celtņi.

Vides aizsardzība



Iepakojuma materiālus ir iespējams pārstrādāt atkārtoti. Utilizējiet iepakojumus videi draudzīgā veidā.



Elektriskās un elektroniskās ierīces satur noderīgus pārstrādājamos materiālus un bieži vien tādas sastāvdaļas kā baterijas, akumulatorus un eļļu, kuras to nepareizas izmantošanas vai neatbilstošas utilizācijas gadījumā var radīt potenciālu apdraudējumu cilvēku veselībai un videi. Tomēr šīs sastāvdaļas ir nepieciešamas ierīces pareizai darbībai. Ierīces, kas apzīmētas ar šo simbolu, nedrīkst izmest kopā ar sadzīves atkritumiem.

Informācija par sastāvdaļām (REACH)

Aktuālo informāciju par sastāvdaļām atradīsiet: www.kaercher.com/REACH

Piederumi un rezerves daļas

Izmantot tikai oriģinālos piederumus un oriģinālās rezerves daļas, jo tie garantē drošu un nevainojamu ierīces darbību.

Informāciju par piederumiem un rezerves daļām skatīt www.kaercher.com.

Lūdzu, ņemiet vērā:

- Piegādes komplektā nav iekļauti nekādi piederumi. Piederumi ir jāpasūta atsevišķi atkarībā no pielietojuma.

- Ierīces pareizu darbību garantē tikai noteiktais sūkšanas šļūtenes nominālais platums (skatīt nodaļu *Tehniskie dati*) garantēta.
- Rezerves daļas un aksesuāri ir pieejami pie izplatītāja vai KÄRCHER filiālē.

Piegādes komplekts

Izsaiņojot pārbaudiet, vai saturs ir pilnīgs. Transportēšanas bojājumu gadījumā, lūdzu, informējiet savu izplatītāju.

Ierīces apraksts

Attēlus skatiet grafika lappusē

Attēls A

- 1 Netīrumu tvertnes priekšgala rokturis
- 2 Sūkšanas īscaurule
- 3 Filtra gredzens
- 4 Filtra attīrīšanas svira
- 5 Iesūkšanas turbīnas ierīces slēdzis
- 6 Blīvogredzens
- 7 Filtrs
- 8 Filtra kratītājs
- 9 Tīkla kabelis
- 10 Kabeļa aķis
- 11 Nešanas rokturis
- 12 Sūkšanas galviņa
- 13 Datu plāksnīte
- 14 Sūkšanas galvas fiksators
- 15 Starposma gredzens
- 16 Kabeļa turētājs
- 17 Stumšanas rokturis
- 18 Netīrumu tvertne
- 19 Rīventiņi ar stāvbremzi
- 20 Sūkšanas caurules turētājs
- 21 Starpgredzena fiksators
- 22 Grīdas tīrīšanas sprauslas turētājs
- 23 Šasija

Simboli uz ierīces



Atkritumu maisiņš
(Pasūt.-Nr. 9.989-607.0)



Galvenais filtrs
(Pasūt.-Nr. 6.907-651.0)



H14 filtrs
(Pasūt.-Nr. 9.993-006.0)

Ekspluatācijas uzsākšana

△ BRĪDINĀJUMS

Apdraudējums veselībai kaitīgu putekļu dēļ

Elpceļu saslimšanas putekļu inhalācijas gadījumā.

Nesūciēt bez filtra elementa, jo pretējā gadījumā rodas apdraudējums veselībai paaugstinātas putekļu izdalīšanas dēļ.

IEVĒRĪBA

Nav filtra elementa

Sūkšanas motora bojājumi

Nesūciēt bez filtra elementa.

1. Novietot ierīci darba pozīcijā.
2. Nostipriniet ierīci ar stāvbremzēm.
3. Pārlicinieties, ka sūkšanas galviņa ir pareizi uzlikta.
4. Ievietojiet sūkšanas šļūteni (nav iekļauta piegādes komplektācijā) iesūkšanas savienojumā.
5. Pārbaudiet līmeni atkritumu tvertnē (skatīt nodaļu *Pārbaudīt atkritumu tvertnes uzpildes līmeni*).
6. Ja nepieciešams, iztukšojiet atkritumu tvertni (skatīt nodaļu *Netīrumu tvertnes iztukšošana*).
7. Pirms iesūkšanas ievietojiet atkritumu maisiņu (skatīt nodaļu *Sausā sūkšana*).
8. Pievienojiet vajadzīgos piederumus (nav iekļauti piegādes komplektācijā) pie sūkšanas šļūtenes.

Pārbaudīt atkritumu tvertnes uzpildes līmeni

Kad atkritumu tvertne ir piepildīta līdz atkritumu tvertnes sūkšanas sprauslas apakšējai malai, tā ir jāiztukšo. Ierīce automātiski neizslēdzas, ja tiek pārsniegts maksimālais uzpildes līmenis.

1. Regulāri pārbaudiet līmeni atkritumu tvertnē.

Ekspluatācija

△ BRĪDINĀJUMS

Apdraudējums veselībai kaitīgu putekļu dēļ

Elpceļu saslimšanas putekļu inhalācijas gadījumā.

Nesūciet bez filtra elementa, jo pretējā gadījumā rodas apdraudējums veselībai paugstinātas putekļu izdalīšanas dēļ.

IEVĒRĪBAI

Smalko putekļu iekļūšanas bīstamība
Sūkšanas dzinēja bojājuma apdraudējums. Sūcot nekad izņemiet galvenā filtra elementu.

Sausā sūkšana

Norādījums

Izmantojot šo ierīci, iespējams uzsūkt visu veidu putekļus līdz putekļu klasei H. Saskaņā ar tiesību aktu noteikumiem obligāti ir jāizmanto putekļu savākšanas maiss.

Norādījums

Ierīce ir piemērota kā rūpnieciskais putekļu sūcējs sausu, neuzliesmojošu putekļu sūkšanai.

Pārslēdzieties no mitrās uz sauso sūkšanu

IEVĒRĪBAI

Mitrās sūkšanas maiņa uz sauso sūkšanu

Filtra bojājumu risks

Izmantojot mitru filtra elementu, nesūciet sausus putekļus, jo tie aizsprosto filtru un padara to nelietojamu.

1. Mitro filtru pirms izmantošanas sausai sūkšanai kārtīgi izžāvēt vai nomainīt pret sausu.
2. Nepieciešamības gadījumā nomainīt filtru.

Atkritumu maisiņa ievietošana

1. Nostipriniet ierīci ar stāvbremzēm.

Attēls B

2. Pavelciet priekšgala rokturi uz augšu. Netīrumu tvertne tiek atslēgta un nolais-ta.

Attēls C

3. Izvelciet drošības atslēgu no ierīces.

Attēls D

4. Ievietojiet atkritumu savākšanas maisu netīrumu tvertnē un uzmanīgi novietojiet to pret konteinera sienu un apakšu.
5. Pārlokiet atkritumu savākšanas maisa malu pāri netīrumu tvertnes malai uz ār-pusi.

6. Nolokiet drošības filtra maisa malu pāri netīrumu tvertnes malai.

△ BRĪDINĀJUMS

Nepareiza apiešanās ar netīrumu tvertnes bloķēšanu

Saspiešanas risks

Nobloķēšanas laikā nekādā gadījumā nelieciet rokas starp netīrumu savākšanas sistēmu un starpgredzenu vai pacelšanas mehānisma tuvumā.

Nobloķējiet netīrumu tvertni, darbinot priekšgala rokturi ar abām rokām.

7. Ievietojiet netīrumu tvertni un nofiksējiet to ar rokturi.

Mitrā sūkšana

△ BĪSTAMI

Apdraudējums veselībai kaitīgu putekļu dēļ

Elpceļu saslimšanas putekļu inhalācijas gadījumā.

Mitrās sūkšanas gadījumā nedrīkst savākt veselībai kaitīgus putekļus.

IEVĒRĪBAI

Bojājumu draudi, ko rada netīrumu tvertnes pārplūde

Netīrumu tvertne uzņemot lielu šķidruma apjomu īsā laika periodā var tikt pārpildīta un saturs var iet pāri malām.

Regulāri pārbaudiet uzpildes līmeni.

1. Pirms mitrās sūkšanas izņemiet atkritumu maisu (skatīt nodaļu *Atkritumu maisiņa izņemšana*).

Atkritumu maisiņa izņemšana

1. Nostipriniet ierīci ar stāvbremzēm.

Attēls B

2. Pavelciet priekšgala rokturi uz augšu. Netīrumu tvertne tiek atslēgta un nolais-ta.

Attēls C

3. Izvelciet drošības atslēgu no ierīces.

Attēls E

4. Pagrieziet atkritumu maisu.
5. Cieši noslēdziet atkritumu maisu ar kabļa saiti.
6. Izņemiet atkritumu maisu.
7. Netīrumu maisiņu utilizēt atbilstoši likumā paredzētajiem noteikumiem.

△ **BRĪDINĀJUMS**

Nepareiza apiešanās ar netīrumu tvertnes bloķēšanu

Saspiešanas risks

Nobloķēšanas laikā nekādā gadījumā nelieciet rokas starp netīrumu savākšanas sistēmu un starpgredzenu vai pacelšanas mehānisma tuvumā.

Nobloķējiet netīrumu tvertni, darbinot priekšgala rokturi ar abām rokām.

8. Ievietojiet netīrumu tvertni un nofiksējiet to ar rokturi.

Pārtrauciet slapjo sūkšanu

△ **BRĪDINĀJUMS**

Nepareiza notekūdeņu utilizācija

Apkārtējās vides piesārņošana

levērojiet vietējos notekūdeņu attīrīšanas noteikumus.

1. Izžāvēt filtru.
2. Netīrumu tvertni iztīrīt ar mitru drānu un izžāvēt.

Ieslēdziet iekārtu

1. Iespraudiet tīkla spraudni kontaktligzdā.
2. Ieslēdziet iekārtu, izmantojot sūkšanas turbīnas ierīces slēdžus.

Norādījums

Izvēlieties vēlamo sūkšanas jaudu ar sūkšanas turbīnas iekārtas slēdžiem, sākot ar sūkšanas turbīnu 1. Vienmēr ieslēdziet un izslēdziet sūkšanas turbīnas vienu pēc otras.

3. Sākas sūkšanas process.

Tīrīšanas darbības režīms

1. Veikt tīrīšanu.

Iztīriet galveno filtru

Tīriet zvaigžņveida salokāmo filtru regulāros intervālos.

1. Izslēdziet ierīci.
2. Kad sausais materiāls ir izsūkts, pārvietojiet filtra tīrīšanas sviru uz priekšu un atpakaļ vismaz 5 reizes.

Ja šī tīrīšana nedod nekādus uzlabojumus, noņemiet zvaigžņoto filtru un nomazgājiet vai nomainiet to (skatīt nodaļu *Kopšana un apkope*).

Ierīces izslēgšana

1. Ieslēdziet iekārtu, izmantojot sūkšanas turbīnas ierīces slēdžus.
2. Izvilkt tīkla spraudni.

Pēc katras lietošanas

Netīrumu tvertnes iztukšošana

Ieplūdes atvere vai sūkšanas šļūtene ir aizvērta.

1. Ieslēdziet iekārtu, izmantojot sūkšanas turbīnas ierīces slēdžus.
2. Iztīrīt galveno filtru (skatīt nodaļu *Iztīriet galveno filtru*).
3. Ieslēdziet iekārtu, izmantojot sūkšanas turbīnas ierīces slēdžus.
4. Nostipriniet ierīci ar stāvbremzēm.

Attēls B

5. Pavelciet priekšgala rokturi uz augšu. Netīrumu tvertne tiek atslēgta un nolais-ta.

Attēls C

6. Izvelciet drošības atslēgu no ierīces.
7. Iztukšojiet netīrumu tvertni. Lai to izdarītu, ja nepieciešams, izņemiet atkritumu maisiņu (sk *Atkritumu maisiņa izņemšana*).

Norādījums

Netīrumu tvertni var pacelt ar celtņi, izmantojot rokturi. Maksimālā kravnesība celtņa transportēšanai ir 50 kg.

△ **UZMANĪBU**

Pārsniedzot pieļaujamo kopējo svaru

Savainojumu un bojājumu draudi

Transportējot ar celtņi, ievērojiet netīrumu tvertnes kopējo svaru.

Nepārslogojiet tvertni.

levērojiet spēkā esošos noteikumus par celtņi.

△ **BRĪDINĀJUMS**

Nepareiza apiešanās ar netīrumu tvertnes bloķēšanu

Saspiešanas risks

Nobloķēšanas laikā nekādā gadījumā nelieciet rokas starp netīrumu savākšanas sistēmu un starpgredzenu vai pacelšanas mehānisma tuvumā.

Nobloķējiet netīrumu tvertni, darbinot priekšgala rokturi ar abām rokām.

8. Ievietojiet netīrumu tvertni un nofiksējiet to ar rokturi.

Iekārtas tīrīšana

△ BRĪDINĀJUMS

Nepareiza notekūdeņu utilizācija

Apkārtējās vides piesārņošana

Ievērojiet vietējos notekūdeņu attīrīšanas noteikumus.

1. Ierīci no iekšpuses un ārpuses nosūciet un notīriet ar mitru lupatiņu. Sūcot ierīci, jāizmanto putekļu sūcējs ar tādu pašu vai labāku klasifikāciju.
2. Ja nepieciešams, izskalojiet piederumus (nav iekļauti piegādes komplektācijā) ar ūdeni un nosusiniet.

Ierīces uzglabāšana

1. Tīkla kabeli aptīt ap kabeļa turētāju.
2. Novietojiet ierīci sausā telpā un nodrošiniet pret neautorizētu lietošanu.

Transportēšana

△ UZMANĪBU

Svara neievērošana

Savainojumu un bojājumu draudi

Transportējot ņemiet vērā ierīces svaru.

1. Atlaidiet stāvbremzes pie ritentiņiem un stumiet iekārtu, turot aiz stumšanas roktura.
2. Lai paceltu ierīci, turiet to aiz šasijas un stumšanas roktura.
3. Pārvadājot transportlīdzekļos, nodrošiniet iekārtu pret slīdēšanu un apgāšanos.

Uzglabāšana

△ UZMANĪBU

Svara neievērošana

Savainojumu un bojājumu draudi

Uzglabājot ņemiet vērā ierīces svaru.

1. Ierīci uzglabāt tikai iekštelpās.

Kopšana un apkope

△ BĪSTAMI

Ierīce, kas neapzināti ieslēdzas; pieskaršanās strāvu vadošām daļām

Savainojuma draudi, strāvas sitiena bīstamība

Pirms darbu veikšanas pie ierīces izslēdziet ierīci.

Atvienojiet tīkla spraudni.

△ BĪSTAMI

Apdraudējums veselībai kaitīgu putekļu dēļ

Elpceļu saslimšanas putekļu inhalācijas gadījumā.

Apkopes darbu (piem., filtra maiņas) laikā valkājiet elpceļu aizsargmasku P2 vai augstvērtīgāku un vienreizējās lietošanas apģērbu.

△ BĪSTAMI

Nepietiekama filtrēšana

Elpceļu saslimšanas putekļu inhalācijas gadījumā.

Ierīces filtrēšanas efektivitāti var pārbaudīt, izmantojot testa procedūru, kas norādīta EN 60 335-2-69 22.AA.201.2.

△ BRĪDINĀJUMS

Apdraudējums veselībai kaitīgu putekļu dēļ

Elpceļu saslimšanas putekļu inhalācijas gadījumā.

Lai novērstu apdraudējumus, ražotājam vai instrūetai personai vismaz reizi gadā jāveic drošības aprikojuma netraucētas darbības drošības tehniskā pārbaude, piem., jāpārbauda ierīces hermētiskums, filtra bojājumi, kontroles ietaišu darbība.

IEVĒRĪBAI

Silikonu saturoši kopšanas līdzekļi

Iespējama agresīva iedarbība uz plastmasas daļām.

Tīrīšanai neizmantojiet kopšanas līdzekļus, kas satur silikonus.

Putekļu savākšanas iekārtas ir drošības ierīces aizsardzībai vai apdraudējuma novēršanai atbilstoši BGV A1.

- Lai lietotājs veiktu apkopi, ierīce ir jāizjauc, jāiztīra un jāapkopj, ciktāl tas ir iespējams, neradot draudus apkopes personālam un citām personām. Piesardzības pasākumi paredz veikt lokālu filtrētu piespiedu ventilāciju, kur ierīce tiek izjaukta, apkopes vietas tīrīšanu un atbilstošu personāla aizsardzību.
- Pirms izņemt no bīstamās zonas, jāveic ierīces ārpusē detoksikācija ar putekļsūcēju, pēc tam noslaukot to tīru, vai arī tā ir jāapstrādā ar hermētīki. Visas ierī-

ces daļas jāuzskata par netīrām, kad tās tiek paņemtas no bīstamās zonas. Nepieciešams ievērot atbilstošus pasākumus, lai izvairītos no putekļu emisijas.

- Veicot apkopes un remontdarbus, visus netīros priekšmetus, kurus nav iespējams pilnībā notīrīt, izmetiet. Šādus priekšmetus nepieciešams utilizēt hermētiskos maisos saskaņā ar utilizācijas spēkā esošajiem priekšrakstiem, kas attiecas uz šādiem atkritumiem.
- Ierīci transportējot un veicot apkopes darbus, iesūkšanas atveri nepieciešams noslēgt ar aizbīdņiem.
- 1. Ņemiet vērā, ka vienkāršus apkopes un kopšanas darbus varat veikt pats.
- 2. Ierīces virsmu un tvertnes iekšpusi regulāri iztīrīt ar mitru drānu.

Pārbaudes un apkopes darbi

Negadījumu novēršanai regulāri veiciet ierīces pārbaudi atbilstoši attiecīgajām likumdevēja noteiktajām valsts tiesību normām. Apkope regulāri jāveic kvalificētai personai noteiktos laikos, atbilstoši ražotāja norādījumiem, turklāt ir jāievēro piemērojamie noteikumi un drošības prasības. Darbus pie elektroierīces drīkst veikt tikai kvalificēts elektriķis. Jautājumu gadījumā, lūdzu, vērsieties pie KÄRCHER izplatītāja.

Nomainiet galveno filtru

1. Izslēdziet ierīci.
2. Izvilkt tīkla spraudni.
3. Atbloķējiet un noņemiet iesūkšanas galvu.
4. Atbloķējiet un noņemiet starpgredzenu.
5. Noņemiet piesārņoto zvaigžņveida salokāmo filtru.
6. Tūlīt pēc piesārņotā zvaigžņveida salokāmā filtra izņemšanas no ierīces ievietojiet to maisā un maisu cieši noslēdziet.
7. Atbrīvojieties no piesārņotā zvaigžņveida salokāmā filtra saskaņā ar likumu prasībām.
8. Noņemiet tīrā gaisa pusē uzkrājušos putekļus.
9. Pārbaudiet, vai blīvgredzens nav bojāts.
10. Ievietot jauno zvaigžņveida salokāmo filtru:

a Pārvelciet jauno filtru pār filtra kratītāju pie starpgredzena tā, lai kratītāja elementi būtu pozicionēti filtra kabatu vidū.

b Novietojiet starpgredzenu ar zvaigžņveida salokāmo filtru un filtra kratītāju uz filtra gredzena.

c Nofiksējiet starpgredzenu.

11. Uzlikt un nofiksēt sūkšanas galviņu.

H filtra nomaīņa

1. Nostipriniet ierīci ar stāvbremzēm.
 2. Ieslēdziet iekārtu, izmantojot sūkšanas turbīnas ierīces slēdžus.
 3. Izvilkt tīkla spraudni.
- Attēls F**
4. Atbloķējiet un noņemiet sūkšanas galviņu.
 5. Atskrūvējiet sešstūra skrūvi pretēji pulksteņrādītāja kustības virzienam ar piemērotu instrumentu.
 6. Noņemiet blīves un filtru no sūkšanas galvas.
 7. Noņemiet tīrā gaisa pusē uzkrājušos putekļus.
 8. Ievietojiet jauno H filtru apgriezta secībā. Pārliecinieties, vai blīves ir pareizi novietotas.
 9. Uz sešstūra skrūves vītnes uzklājiet piemērotu līdzekli (piem., Loctite 243), lai novērstu nejaušu atslābšanu.
 10. Pievelciet sešstūra skrūvi pulksteņrādītāja kustības virzienā.
 11. Uzlikt un nofiksēt sūkšanas galviņu.

Nomainiet atkritumu maisu

1. Nostipriniet ierīci ar stāvbremzēm.
- Attēls B**
2. Pavelciet priekšgala rokturi uz augšu. Netīrumu tvertne tiek atslēgta un nolaisata.
- Attēls C**
3. Izvelciet drošības atslēgu no ierīces.
- Attēls E**
4. Pagrieziet atkritumu maisu.
 5. Cieši noslēdziet atkritumu maisu ar kabļa saiti.
 6. Izņemiet atkritumu maisu.
 7. Netīrumu maisiņu utilizēt atbilstoši likumā paredzētajiem noteikumiem.

Attēls D

8. Ievietojiet jauno atkritumu savākšanas maisu netīrumu tvertnē un uzmanīgi novietojiet to uz tvertnes sienas un apakšas.
9. Pārlokiet atkritumu savākšanas maisa malu pāri netīrumu tvertnes malai uz ārpusi.

⚠ **BRĪDINĀJUMS**

Nepareiza apiešanās ar netīrumu tvertnes bloķēšanu

Saspiešanas risks

Nobloķēšanas laikā nekādā gadījumā nelieciet rokas starp netīrumu savākšanas sistēmu un starpgredzenu vai pacelšanas mehānisma tuvumā.

Nobloķējiet netīrumu tvertni, darbinot priekšgala rokturi ar abām rokām.

10. Ievietojiet netīrumu tvertni un nofiksējiet to ar rokturi.

Palīdzība traucējumu gadījumā

⚠ **BĪSTAMI**

Neapzināta ierīces ieslēgšanās / elektriskās strāvas trieciens

Neapzināta sūkšanas motora ieslēgšanās var radīt traumas. Elektrisko daļu spriegums var radīt elektriskās strāvas triecienu. Pirms jebkuru darbu veikšanas pie ierīces izslēdziet ierīci un atvienojiet tīkla spraudni. Visas pārbaudes un darbus pie elektriskām daļām ir jāveic speciālistam.

Norādījumi

Ja rodas traucējums, iekārta ir nekavējoties jāizslēdz. Pirms atkal uzsākt lietošanu, traucējums ir jānovērš.

Ja traucējumu nav iespējams novērst, to nepieciešams pārbaudīt klientu apkalpošanas dienestam.

Sūkšanas turbīna nedarbojas

1. Pārbaudīt kontaktligzdu un strāvas padeves drošinātāju.
2. Pārbaudīt ierīces tīkla kabeli un tīkla spraudni.
3. Ieslēgt ierīci.

Samazinās sūkšanas jauda

1. Noņemiet aizsprostojumus no sūkšanas sprauslas, sūkšanas caurules vai sūkšanas šļūtenes.
2. Nomainiet piepildīto atkritumu maisu (skatīt nodaļu *Nomainiet atkritumu maisu*).
3. Pārbaudiet, vai sūkšanas galva un netīrumu tvertne ir pareizi novietotas.
4. Iztīrīt galveno filtru (skatīt nodaļu *Iztīriet galveno filtru*).
5. Pārbaudiet filtra atbilstību un vajadzības gadījumā izlabojiet to.
6. Nomainiet galveno filtru (skatīt nodaļu *Nomainiet galveno filtru*).

Putekļu noplūde sūkšanas laikā

1. Pārbaudiet filtra atbilstību un vajadzības gadījumā izlabojiet to.
2. Iztīrīt galveno filtru (skatīt nodaļu *Iztīriet galveno filtru*).
3. Nomainiet galveno filtru (skatīt nodaļu *Nomainiet galveno filtru*).

Utilizācija

Ierīce atbilstoši likuma noteikumiem darbmūža beigās ir jāutilizē.

Garantija

Katrā valstī ir spēkā mūsu uzņēmuma atbildīgās sabiedrības izdotie garantijas nosacījumi. Garantijas termiņa ietvaros iespējamais Jūsu iekārtas darbības traucējums mēs novērsīsim bez maksas, ja to cēlonis ir materiāla vai ražošanas defekts. Garantijas remonta nepieciešamības gadījumā ar pirkumu apliecinošu dokumentu griezties pie tirgotāja vai tuvākajā pilnvarotajā klientu apkalpošanas dienestā. (Adresi skatīt aizmugurē)

Tehniskie dati

Strāvas pieslēgums

Tīkla spriegums	V	220-240
Fāze	~	1
Tīkla frekvence	Hz	50-60
Nominālā jauda	W	3150
Maksimālā jauda	W	3600
Aizsardzības veids		IPX4
Aizsardzības klase		I*
Maksimāli pieļaujamā tīkla pretestība	Ω	0.195+ j0.122

Izmēri un svars

Raksturīgais ekspluatācijas svars	kg	81
Garums x platums x augstums	mm	1020 x 680 x 1890
Galvenā filtra laukums	m^2	2,24
H filtra laukums	m^2	3,5

Vides nosacījumi

Uzglabāšanas temperatūra	$^{\circ}C$	-10-40
--------------------------	-------------	--------

Ierīces veiktspējas dati

Tvertnes tilpums	l	100
Vakuums (ar spiediena samazināšanas vārstu)	kPa	25,4
Gaisa daudzums	l/s	3x 74
Sūkšanas šļūtenes pieslēgums		NW DN70
Sūkšanas šļūtenes nominālais izmērs		DN40/50/70

Aprēķinātās vērtības saskaņā ar EN 60335-2-69

Roku-plaukstu vibrācijas vērtība	m/s^2	< 2,5
Nedrošības faktors K	m/s^2	0,2
Trokšņa spiediena līmenis L_{pA}	dB(A)	79
Neskaidrība K_{IppA}	dB(A)	2

Tīkla kabelis

Tips		H07R N-F 3G1,5 mm^2
Daļas numurs		6.650-035.0
Kabeļu garums	m	10

* ar II aizsardzības klases izkārtojuma elementiem
Paturētas tiesības uz tehniskajām izmaiņām.

ES atbilstības deklarācija

Ar šo mēs paziņojam, ka turpmāk tekstā minētās iekārtas projekts un konstrukcija, kā arī mūsu izgatavotais modelis atbilst ES direktīvu drošības un veselības pamatprasībām. Veicot ar mums nesaskaņotas izmaiņas iekārtas uzbūvē, šī deklarācija zaudē savu spēku.

Produkts: Sausās sūkšanas putekļsūcējs
Produkts: Mitrās un sausās sūkšanas putekļsūcējs
Tips: 9.989-xxx

Attiecīgās ES direktīvas

2006/42/EK (+2009/127/EK)
2014/30/ES
2011/65/ES

Piemērotie saskaņotie standarti

EN 60335-1
EN 60335-2-69
EN 55014-1: 2017 + A11: 2020
EN 55014-2: 2015
EN IEC 61000-3-2: 2019
EN 61000-3-3: 2013 + A1: 2019
EN 61000-3-11: 2000
EN 62233: 2008
EN IEC 63000: 2018

Piemērotie valsts standarti

-

Parakstītāji rīkojas vadības vārdā un ar tās pilnvaru.

Pārvaldošais partneris
M. Pfister
Kärcher Industrial Vacuuming GmbH
Robert-Bosch-Straße 4-8
73550 Waldstetten (Vācija)
Tāl.: +49 7171 94888-0
Fakss: +49 7171 94888-528
Valdstatene (Waldstätten), 01.11.21.

Turinys

Bendrieji nurodymai	229
Saugos nurodymai	229
Naudojimas pagal paskirtį	230
Aplinkos apsauga	230
Priedai ir atsarginės dalys	230
Tiekiamas rinkinys	230
Prietaiso aprašymas	230
Simboliai ant prietaiso	230
Naudojimo pradžia	231
Naudojimas	231
Gabenimas	233
Laikymas	233
Einamoji priežiūra ir techninė priežiūra	234
Trikių šalinimas	235
Utilizavimas	236
Garantija	236
Techniniai duomenys	236
ES atitikties deklaracija	237

Bendrieji nurodymai



Prieš naudodami savo prietaisą pirmą kartą, perskaitykite šią naudojimo instrukciją, laikykitės jos ir išsaugokite ją vėlesniam naudojimui arba kitam savininkui.

- Prieš pradėdami pirmą kartą naudoti būtinai perskaitykite saugos nurodymus Nr. 5.956-249.0.
- Nesilaikydami naudojimo instrukcijos reikalavimų ir saugos nurodymų, galite sugadinti prietaisą ir sukelti pavojų naudotojui ir kitiems asmenims.

- Aptikus transportavimo pažeidimų, nedelsdami informuokite apie tai pardavėją.

Saugos nurodymai

Rizikos lygiai

△ PAVOJUS

- Nuoroda dėl tiesioginio pavojaus, galinčio sukelti sunkius kūno sužalojimus ar mirtį.

△ ĮSPĖJIMAS

- Nuoroda dėl galimo pavojaus, galinčio sukelti sunkius kūno sužalojimus ar mirtį.

△ ATSARGIAI

- Nurodo galimą pavojų, galintį sukelti lengvus sužalojimus.

DĖMESIO

- Nuoroda dėl galimo pavojaus, galinčio sukelti materialinius nuostolius.

Bendrieji saugos nurodymai

△ **PAVOJUS** • Naudoti agregatą ir medžiagas, kurios juo bus siurbiamos, įskaitant saugų susiurbtų medžiagų pašalinimą, gali tik instruktuosas personalas. • Orą išleidžiant į patalpą, turi būti užtikrintas pakankamas oro apykaitos greitis L. Kad būtų išlaikytos reikalaujamos ribinės vertės, išleidžiamas oro srautas gali sudaryti ne daugiau kaip 50 % šviežio oro srauto (patalpų tūris V_R x oro apykaitos greitis L_W). Jei nenaudojamos specialios vėdinimo priemonės: $L_W = 1h^{-1}$. • Šiame agregate yra sveikatai kenksmingų dulkių. Ištuštinti agregatą ir atlikti jo techninę priežiūrą, įskaitant dulkių surinkimo maišelio pašalinimą, gali tik specialistai su tinkamomis apsaugos priemonėmis. • Nenaudokite agregato be visos filtravimo sistemos. • Laikykitės saugos nuostatų, taikomų atitinkamoms medžiagoms.

△ **ĮSPĖJIMAS** • Draudžiama prietaisą naudoti arba laikyti lauke, drėgnoje aplinkoje. • Kad prietaisas stovėtų stabiliai, nuspauskite kreipiamojo ratuko stovėjimo stabdį. Nenuspaudus stabdžio prietaisas gali pradėti nekontroliuojamai judėti.

△ **ATSARGIAI** • Išjunkite prietaisą pagrindiniais jungikliais ir ištraukite tinklo kiš-

tuką, jei nenaudojate prietaiso ilgesnį laiką ir po naudojimo.

Elgesys nelaimingo atsitikimo atveju

⚠ PAVOJUS

Sužalojimo ir žalos pavojus įvykus trumpajam jungimui arba kitiems elektros gedimams

Elektros smūgio ir nudegimų pavojus
Išjunkite prietaisą ir ištraukite tinklo kištuką.

Naudojimas pagal paskirtį

Prietaisas yra skirtas toliau nurodytiems darbams:

- Grindų ir sienų paviršių valymas šlapiuoju ir sausuoju būdu
- Drėgnų arba skystų medžiagų siurbimas
- Pramoninis naudojimas, pvz., laikymo ir gamybos patalpose

Bet kuris kitas naudojimas laikomas naudojimu ne pagal paskirtį.

Prietaiso negalima krauti kranu.

Aplinkos apsauga



Pakuotės medžiagos gali būti perdirbamos. Pakuotės atliekas sutvarkykite tausodami aplinką.



Elektros ir elektroniniuose prietaisuose būna vertingų perdirbamų medžiagų ir dažnai tokių dalių, su kuriomis netinkamai elgiantis arba netinkamai jas pašalinus gali kilti pavojus žmonių sveikatai ir aplinkai. Tačiau norint tinkamai eksploatuoti įrenginį šios dalys būtinos. Šiuo simboliu pažymėtus įrenginius draudžiama šalinti su buitinėmis atliekomis.

Pastabos dėl sudėtinių medžiagų (REACH)

Naujausią informaciją apie sudėtines medžiagas rasite: www.kaercher.com/REACH

Priedai ir atsarginės dalys

Naudokite tik originalius priedus ir originalias atsargines dalis – taip užtikrinsite, kad įrenginys veiktų patikimai ir be triukščių.

Informaciją apie priedus ir atsargines dalis rasite interneto svetainėje www.kaercher.com, techninės priežiūros rubrikoje. Atkreipkite dėmesį į toliau nurodytus punktus:

- Tiekiamame rinkinyje nėra priedų. Priedus reikia užsakyti atskirai, atsižvelgiant į naudojimą.
- Tinkamas prietaiso veikimas užtikrinamas tik naudojant nustatyto vardinio skersmens siurbimo žarną (žr. skyrių *Techniniai duomenys*).
- Atsarginių dalių ir priedų galite įsigyti taip pat ir iš savo pardavėjo arba KÄRCHER filiale.

Tiekiamas rinkinys

Išpakavę patikrinkite, ar yra visos įrenginio detalės. Jei gabenant atsirastų pažeidimų, praneškite apie tai pardavėjui.

Prietaiso aprašymas

Paveikslėlius žr. iliustracijų puslapyje

Paveikslas A

- ① Purvo talpyklos rankena
- ② Siurbiamosios žarnos atvamzdis
- ③ Filtro žiedas
- ④ Filtro valymo sistemos svirtis
- ⑤ Siurbimo turbinos prietaiso jungiklis
- ⑥ Sandarinimo žiedas
- ⑦ Filtras
- ⑧ Filtro kratytuvas
- ⑨ Maitinimo kabelis
- ⑩ Kabelio kabliukai
- ⑪ Nešiojimo rankena
- ⑫ Siurbiamoji galvutė
- ⑬ Identifikacinė plokštelė
- ⑭ Siurbiamosios galvutės fiksatorius
- ⑮ Tarpinis žiedas
- ⑯ Kabelio laikiklis
- ⑰ Stumiamoji rankena
- ⑱ Nešvarumų talpykla
- ⑲ Kreipiamasi ratukas su stovėjimo stabdžiu
- ⑳ Siurbiamojo vamzdžio laikiklis
- ㉑ Tarpinio žiedo fiksatorius
- ㉒ Grindų valymo antgalio laikiklis
- ㉓ Važiukėlė

Simboliai ant prietaiso



Utilizavimo maišelis
(Užsakymo Nr. 9.989-607.0)



Pagrindinis filtras
(Užsakymo Nr. 6.907-651.0)



H14 filtras
(Užsakymo Nr. 9.993-006.0)

Naudojimo pradžia

⚠ **ĮSPĖJIMAS**

Pavojus dėl sveikatai kenksmingų dulkių

Kvėpavimo takų susirgimai įkvėpus dulkių. Nesiurbkite be filtravimo elemento, nes kitaip dėl didesnio smulkiųjų dalelių išskyrimo kyla pavojus sveikatai.

DĖMESIO

Trūksta filtro elemento

Siurbimo variklio pažeidimas

Nesiurbkite dulkių be filtro elemento.

1. Nustatykite prietaisą į darbinę padėtį.
2. Užfiksukite prietaisą stovėjimo stabdžiais.
3. Įsitinkinkite, kad siurbimo galvutė būtų tinkamai uždėta.
4. Įkiškite siurbimo žarną (nėra tiekiamame rinkinyje) į siurbimo jungtį.
5. Patikrinkite purvo talpyklos pripildymo lygį (žr. skyrių *Purvo talpyklos pripildymo lygio tikrinimas*).
6. Prireikus ištuštinkite purvo talpyklą (žr. skyrių *Purvo talpyklos ištuštinimas*).
7. Prieš sausą siurbimą įdėkite utilizavimo maišelį (žr. skyrių *Sausasis siurbimas*).
8. Užmaukite ant siurbimo žarnos norimą priedą (nėra tiekiamame rinkinyje).

Purvo talpyklos pripildymo lygio tikrinimas

Purvo talpyklą reikia ištuštinti, kai ji pripildoma iki apatinio purvo talpyklos siurbimo antgalio krašto. Viršijus maksimalų pripildymo lygį, prietaisas neišsijungia automatiškai.

1. Reguliariai tikrinkite purvo talpyklos pripildymo lygį.

Naudojimas

⚠ **ĮSPĖJIMAS**

Pavojus dėl sveikatai kenksmingų dulkių

Kvėpavimo takų susirgimai įkvėpus dulkių. Nesiurbkite be filtro elementų, nes antraip dėl didesnio smulkiųjų dalelių išskyrimo kyla pavojus sveikatai.

DĖMESIO

Pavojus dėl smulkiųjų dulkių patekimo į vidų

Pavojus sugadinti siurblio variklį. Siurbdami niekada neišimkite plokščiojo klostuoto filtro.

Sausasis siurbimas

Pastaba

Šiuo prietaisu galima siurbti visų rūšių, ne aukštesnės nei H klasės dulkes. Dulkių surinkimo maišelio naudojimas nustatytas teisės aktais.

Pastaba

Prietaisas gali būti naudojamas kaip pramoninis dulkių siurblys sausoms, nedegioms dulkėms siurbti.

Šlapijo siurbimo režimo perjungimas į sausąjį siurbimo režimą

DĖMESIO

Šlapijo siurbimo režimo perjungimas į sausąjį siurbimo režimą

Pavojus pažeisti filtrą

Naudodami drėgną filtravimo elementą nesiurbkite sausų dulkių, nes jos nusėda ant filtro ir jis gali tapti netinkamu naudoti.

1. Drėgną filtrą prieš naudojimą sausam siurbimui gerai išdžiovinkite arba pakeiskite sausu.
2. Jeigu reikia, filtrą pakeiskite.

Utilizavimo maišelio įdėjimas

1. Užfiksukite prietaisą stovėjimo stabdžiais.

Paveikslas B

2. Patraukite rankeną aukštyn. Purvo talpykla atfiksuoja ir nuleidžiama.

Paveikslas C

3. Laikydami už rankenos ištraukite purvo talpyklą iš prietaiso.

Paveikslas D

4. Įdėkite utilizavimo maišelį į purvo talpyklą ir atsargiai priglaskite jį prie talpyklos sienelės ir dugno.
5. Uždenkite purvo talpyklos kraštą utilizavimo maišelio kraštu į išorę.
6. Maišelio su apsauginiu filtru kraštu į išorę uždenkite nešvarumų talpyklos kraštą.

△ ĮSPĖJIMAS

Netinkamas purvo talpyklos fiksavimas *Prispaudimo pavojus*

Fiksuodami jokia būdu nelaikykite plaštakų tarp purvo talpyklos ir filtro žiedo bei nekiškite arti pakėlimo mechanizmo.

Užfiksuokite ne švarumų talpyklą abiem rankomis valdydami rankeną.

7. Įdėkite purvo talpyklą ir užfiksuokite rankena.

Šlapiasis siurbimas

△ PAVOJUS

Pavojus dėl sveikatai kenksmingų dulkių

Kvėpavimo takų susirgimai įkvėpus dulkių. Jeigu naudojamas drėgnasis siurbimas, siurbti sveikatai pavojingas dulkes draudžiama.

DĖMESIO

Pažeidimų pavojus perpildžius atliekų talpyklą

Atliekų talpykla siurbiant didelius skysčių kiekius gali prisipildyti per keletą sekundžių ir skystis iš jos gali išsilieti.

Nuolat tikrinkite pripildymo lygį.

1. Prieš pradėdami siurbti šlapiuoju būdu, išimkite utilizavimo maišelį (žr. skyrių *Utilizavimo maišelio išėmimas*).

Utilizavimo maišelio išėmimas

1. Užfiksuokite prietaisą stovėjimo stabdžiais.

Paveikslas B

2. Patraukite rankeną aukštyn.
Purvo talpykla atfiksuojama ir nuleidžiama.

Paveikslas C

3. Laikydami už rankenos ištraukite purvo talpyklą iš prietaiso.

Paveikslas E

4. Pakelkite utilizavimo maišelio kraštus.
5. Sandariai užriškite utilizavimo maišelį kabelių rišikliu.
6. Išimkite utilizavimo maišelį.
7. Pašalinkite utilizavimo maišelį pagal teisės aktų nuostatas.

△ ĮSPĖJIMAS

Netinkamas purvo talpyklos fiksavimas *Prispaudimo pavojus*

Fiksuodami jokia būdu nelaikykite plaštakų tarp purvo talpyklos ir filtro žiedo bei nekiškite arti pakėlimo mechanizmo.

Užfiksuokite ne švarumų talpyklą abiem rankomis valdydami rankeną.

8. Įdėkite purvo talpyklą ir užfiksuokite rankena.

Šlapijojo siurbimo užbaigimas

△ ĮSPĖJIMAS

Netinkamas nuotekų šalinimas

Aplinkos teršimas

Laikykites vietinių nuotekų tvarkymo taisyklių.

1. Išdžiovinkite filtrą.
2. Nuvalykite purvo talpyklą drėgna šluoste ir nusauskite.

Prietaiso įjungimas

1. Įkiškite tinklo kištuką į kištukinę dėžutę.
2. Įjunkite prietaisą siurbimo turbino prietaiso jungikliais.

Pastaba

Siurbimo turbino prietaiso jungikliu pasirinkite norimą siurbimo jėgą pradėdami nuo 1 siurbimo turbino. Siurbimo turbina įjunkite ir išjunkite visada paeilui.

3. Pradėkite siurbimą.

Valymo režimas

1. Atlikite valymą.

Pagrindinio filtro valymas

Reguliariais intervalais valykite filtrą su žvaigždės formos klostėmis.

1. Išjunkite prietaisą.
2. Jei buvo siurbiamas sausa medžiaga, pajudinkite filtro valymo sistemos svirtį bent 5 kartus į abi puses.

Jei valymas nepagerina padėties, išimkite filtrą su žvaigždės formos klostėmis ir iš-

plaukite jį arba pakeiskite (žr. skyrių *Eina-moji priežiūra ir techninė priežiūra*).

Prietaiso išjungimas

1. Išjunkite prietaisą siurbimo turbinos prie-taiso jungikliais.
2. Ištraukite tinklo kištuką.

Po kiekvieno naudojimo

Purvo talpyklos ištuštinimas

Įleidimo anga arba siurbimo žarna yra už-darytos.

1. Įjunkite prietaisą siurbimo turbinos prie-taiso jungikliais.
2. Išvalykite pagrindinį filtrą (žr. skyrių *Pa-grindinio filtro valymas*).
3. Išjunkite prietaisą siurbimo turbinos prie-taiso jungikliais.
4. Užfiksuokite prietaisą stovėjimo stab-džiais.

Paveikslas B

5. Patraukite rankeną aukštyn.
Purvo talpykla atfiksuojama ir nuleidžia-ma.

Paveikslas C

6. Laikydami už rankenos ištraukite purvo talpyklą iš prietaiso.
7. Ištuštinkite purvo talpyklą. Prireikus iš-imkite utilizavimo maišelį (žr. *Utilizavimo maišelio išėmimas*).

Pastaba

Purvo talpyklą galima iškelti paėmus už rankenos kranu. Didžiausia naudingoji kro-vinio masė keliant kranu yra 50 kg.

⚠ **ATSARGIAI**

Leidžiamosios bendrosios masės virši-jimas

*Sužalojimo ir žalos pavojus
Gabendami kranu atkreipkite dėmesį į lei-džiamąją bendrąją purvo talpyklos masę.
Neperkraukite talpyklos.
Laikykitės galiojančių kėlimo kranu taisy-klių.*

⚠ **ISPĖJIMAS**

Netinkamas purvo talpyklos fiksavimas Prispaudimo pavojus

Fiksuodami joku būdu nelaikykite plaštakų tarp purvo talpyklos ir filtro žiedo bei nekiš-kite arti pakėlimo mechanizmo.

Užfiksuokite ne švarumų talpyklą abiem rankomis valdydami rankeną.

8. Įdėkite purvo talpyklą ir užfiksuokite ran-kena.

Prietaiso valymas

⚠ **ISPĖJIMAS**

Netinkamas nuotekų šalinimas

Aplinkos teršimas

Laikykitės vietinių nuotekų tvarkymo taisy-klių.

1. Išvalykite prietaisą iš vidaus ir išorės nu-siurbdami bei nuvalykite drėgna šluoste. Prietaisui nusiurbti reikia naudoti tokios pat arba aukštesnės klasės dulkių siurb-lį.
2. Prireikus nuplaukite priedus (netiekiami rinkinyje) vandeniu ir išdžiovinkite.

Prietaiso laikymas

1. Užvyniokite tinklo kabelį ant kabelio lai-kiklio.
2. Pastatykite prietaisą sausoje patalpoje ir užtikrinkite, kad jis nebūtų naudojamas neteisėtai.

Gabenimas

⚠ **ATSARGIAI**

Nesilaikant svorio nuorodos

*Sužalojimų ir materialinės žalos pavojus
Transportuodami atsižvelkite į įrenginio svorį.*

1. Atleiskite stovėjimo stabdžius ir stumkite prietaisą laikydami už stūmimo ran-kenos.
2. Norėdami pakrauti prietaisą, paimkite jį už važiuoklės ir stūmimo rankenos.
3. Gabendami transporto priemone įtvirtin-kite prietaisą, kad jis neslidinėtų ir ne-apvirstų.

Laikymas

⚠ **ATSARGIAI**

Nesilaikant svorio nuorodos

*Sužalojimų ir materialinės žalos pavojus
Laikydami atsižvelkite į prietaiso svorį.*

1. Laikykite prietaisą tik patalpoje.

Einamoji priežiūra ir techninė priežiūra

△ PAVOJUS

Netyčinis prietaiso paleidimas, prisilietimas prie dalių, kuriomis teka srovė
Sužalojimo pavojus, elektros smūgis
Prieš visus darbus su prietaisu, prietaisą išjunkite.

Ištraukite tinklo kištuką.

△ PAVOJUS

Pavojus dėl sveikatai kenksmingų dulkių

Kvėpavimo takų susirgimai įkvėpus dulkių.
Atlikdami techninės priežiūros darbus (pvz., keisdami filtrą), užsidėkite P2 arba didesnės vertės respiratorių ir dėvėkite vienkartinius drabužius.

△ PAVOJUS

Nepakankamas filtravimas

Kvėpavimo takų susirgimai įkvėpus dulkių.
Įrenginio filtravimo efektyvumą galima patikrinti taikant EN 60 335-2-69 22.AA.201.2 nurodytą bandymo procedūrą.

△ ĮSPĖJIMAS

Pavojus dėl sveikatai kenksmingų dulkių

Kvėpavimo takų susirgimai įkvėpus dulkių.
Siekiant išvengti pavojaus, ne rečiau kaip kartą per metus gamintojas arba instruktuotas asmuo turi patikrinti, ar saugiai ir neprikaištingai veikia saugos įranga, pvz., ar sandarus prietaisas ir ar nepažeistas filtras, kaip veikia kontrolės įtaisai.

DĖMESIO

Priežiūros priemonės, kurių sudėtyje yra silikono

Gali būti pažeistos plastikinės dalys.
Nenaudokite valymui priežiūros priemonių, kurių sudėtyje yra silikono.

Dulkių šalinimo mašinos yra saugos įtaisai, skirti apsaugai nuo pavojų arba jų šalinimui pagal BGV A1 (Vokietijos nelaimingų atsitikimų prevencijos taisyklės).

- Jei techninę priežiūrą atlieka naudotojas, prietaisą reikia išmontuoti, išvalyti ir atlikti techninės priežiūros darbus, jei juos galima atlikti, nekeliant pavojaus techninės priežiūros personalui ir ki-

tiems asmenims. Tinkamos atsargumo priemonės – tai nukenkšminimas prieš išmontuojant, vietinė priverstinė ventiliacija išmontavimo vietoje, paviršiaus, ant kurio atliekami techninės priežiūros darbai, valymas ir tinkama personalo apsauga.

- Prieš prietaisą paimant iš pavojingos zonos, jo išorę reikia detoksikuoti nusiurbiant ir švariai nušluostant arba apdoroti sandarikliu. Visos prietaiso dalys, jas paimant iš pavojingos zonos, laikytinos užterštomis. Reikia imtis tinkamų priemonių, siekiant išvengti dulkių sklidimo.
 - Atliekant techninės priežiūros ir remonto darbus reikia išmesti visus užterštus daiktus, kurių negalima patenkinamai išvalyti. Tokius daiktus reikia utilizuoti nepralaidžiuose maišeliuose, laikantis tokios atliekoms taikomų nuostatų dėl šalinimo.
 - Gabenant prietaisą ir atliekant jo techninės priežiūros darbus siurbimo atvamzdžiai turi būti uždaryti kamščiais.
1. Atkreipkite dėmesį, kad paprastus techninės priežiūros ir priežiūros darbus galite atlikti patys.
 2. Reguliariai valykite prietaiso paviršių ir talpyklos vidų drėgna šluoste.

Patikros ir priežiūros darbai

Atlikite reguliarias prietaiso apžiūras pagal atitinkamas nacionalines įstatymų leidėjų nuostatas dėl nelaimingų atsitikimų prevencijos. Techninės priežiūros darbus reguliariais laiko tarpais turi atlikti specialistas pagal gamintojo duomenis, taip pat būtina laikytis galiojančių nuostatų bei saugos reikalavimų. Elektros įrangos darbus leidžiama atlikti tik elektrikui. Kilus klausimų kreipkitės į KÄRCHER būstinę.

Pagrindinio filtro keitimas

1. Išjunkite prietaisą.
2. Ištraukite tinklo kištuką.
3. Atfiksukite ir nuimkite siurbimo galvutę.
4. Atfiksukite ir nuimkite tarpinį žiedą.
5. Išimkite užterštą filtrą su žvaigždės formos klostėmis.

6. Išėmę užterštą filtrą su žvaigždės formos klostėmis iš prietaiso, iš karto įdėkite jį į maišelį ir sandariai užriškite.
7. Utilizuokite užterštą filtrą su žvaigždės formos klostėmis pagal teisės aktų reikalavimus.
8. Pašalinkite purvą gryo oro pusėje.
9. Patikrinkite, ar nepažeistas sandarinimo žiedas.
10. Įstatykite naują filtrą su žvaigždės formos klostėmis:
 - a Traukite filtrą su žvaigždės formos klostėmis ant vibracinės filtro valymo sistemos prie tarpinio žiedo taip, kad vibracinio įtaiso elementai būtų filtro kišenių viduryje.
 - b Uždėkite tarpinį žiedą ir filtrą su žvaigždės formos klostėmis bei vibracinę filtro valymo sistema ant filtro žiedo.
 - c Užfiksuokite tarpinį žiedą.
11. Uždėkite ir užfiksuokite siurbimo galvutę.

H klasės filtro keitimas

1. Užfiksuokite prietaisą stovėjimo stabdžiais.
 2. Išjunkite prietaiso jungiklius.
 3. Ištraukite tinklo kištuką.
- Paveikslas F**
4. Atfiksuokite ir nuimkite siurbimo galvutę.
 5. Tinkamu įrankiu prieš laikrodžio rodyklę atsukite varžtą su šešiakampe galvute.
 6. Išimkite sandariklius ir filtrą iš siurbimo galvutės.
 7. Pašalinkite purvą gryo oro pusėje.
 8. Įdėkite naują H klasės filtrą atlikdami veiksmus atvirkštine eilės tvarka. Įsitinkinkite, kad sandarikliai yra įdėti tinkamai.
 9. Patepkite varžto su šešiakampe galvute sriegį tinkama priemone (pvz., „Loctite 243“), kad išvengtumėte atsilaisvinimo.
 10. Priveržkite varžtą su šešiakampe galvute sukdami pagal laikrodžio rodyklę.
 11. Uždėkite ir užfiksuokite siurbimo galvutę.

Utilizavimo maišelio keitimas

1. Užfiksuokite prietaisą stovėjimo stabdžiais.
- Paveikslas B**
2. Patraukite rankeną aukštyn. Purvo talpykla atfiksuojama ir nuleidžiama.
- Paveikslas C**
3. Laikydami už rankenos ištraukite purvo talpyklą iš prietaiso.
- Paveikslas E**
4. Pakelkite utilizavimo maišelio kraštus.
 5. Sandariai užriškite utilizavimo maišelį kabelių rišikliu.
 6. Išimkite utilizavimo maišelį.
 7. Pašalinkite utilizavimo maišelį pagal teisės aktų nuostatas.
- Paveikslas D**
8. Įdėkite naują utilizavimo maišelį į purvo talpyklą ir atsargiai priglauskite jį prie talpyklos sienelės ir dugno.
 9. Uždenkite purvo talpyklos kraštą utilizavimo maišelio kraštu į išorę.

⚠ ĮSPĖJIMAS

Netinkamas purvo talpyklos fiksavimas
Prispaudimo pavojus
Fiksuodami jokia būdu nelaikykite plaštakų tarp purvo talpyklos ir filtro žiedo bei nekiškite arti pakėlimo mechanizmo.
Užfiksuokite ne švarumų talpyklą abiem rankomis valdydami rankeną.
 10. Įdėkite purvo talpyklą ir užfiksuokite rankena.

Trikčių šalinimas

⚠ PAVOJUS

Netyčinis prietaiso paleidimas / elektros smūgis

Netyčia įsijungus siurbimo varikliui gali kilti pavojus susižaloti. Elektrinių dalių įtampa gali sukelti elektros smūgį.
Prieš visus darbus su prietaisu, prietaisą išjunkite ir ištraukite tinklo kištuką.
Visas patikras ir darbus su elektros dalimis paveskite atlikti specialistui.

Pastaba

Atsiradus trikdžiai būtina nedelsiant išjungti prietaisą. Jis gali būti vėl naudojamas tik pašalinus triktį.

Jeigu negalite pašalinti gedimo, pristatykite prietaisą į klientų aptarnavimo centrą.

Neveikia siurbimo turbina

1. Patikrinkite maitinimo kištuką ir elektros saugiklį.
2. Patikrinkite įrenginio maitinimo laidą ir tinklo kištuką.
3. Įjunkite prietaisą.

Siurbimo galia silpnėja

1. Pašalinkite kamščius iš siurbimo antgalio, siurbimo vamzdžio arba siurbimo žarnos.
2. Pakeiskite pripildytą utilizavimo maišelį (žr. skyrių *Utilizavimo maišelio keitimas*).
3. Patikrinkite, ar siurbimo galvutė ir purvo talpykla yra tinkamose padėtyse.
4. Išvalykite pagrindinį filtrą (žr. skyrių *Pagrindinio filtro valymas*).
5. Patikrinkite ir prireikus pakoreguokite filtro padėtį.
6. Pakeiskite pagrindinį filtrą (žr. skyrių *Pagrindinio filtro keitimas*).

Siurbiant sklinda dulkės

1. Patikrinkite ir prireikus pakoreguokite filtro padėtį.
2. Išvalykite pagrindinį filtrą (žr. skyrių *Pagrindinio filtro valymas*).
3. Pakeiskite pagrindinį filtrą (žr. skyrių *Pagrindinio filtro keitimas*).

Utilizavimas

Pasibaigus prietaiso naudojimo trukmei jis turi būti utilizuojamas pagal teisės aktų nuostatas.

Garantija

Kiekvienoje šalyje galioja mūsų įgaliotų pardavėjų nustatytos garantijos sąlygos. Galimus įrenginio gedimus garantijos galiojimo laikotarpiu pašalinsime nemokamai, jei tokių gedimų priežastis buvo netinkamos medžiagos ar gamybos defektai. Dėl garantinių gedimų šalinimo kreipkitės į savo pardavėją arba artimiausią klientų aptarnavimo tarnybą pateikdami pirkimą patvirtinantį kasos kvitą.
(Adresą rasite kitoje pusėje)

Techniniai duomenys

Elektros jungtis

Tinklo įtampa	V	220-240
Fazė	~	1
Tinklo dažnis	Hz	50-60
Vardinė galia	W	3150
Didžiausia galia	W	3600
Saugiklio rūšis		IPX4
Apsaugos klasė		I*
Didžiausia leistina tinklo pilnutinė varža	Ω	0.195+ j0.122

Matmenys ir svoriai

Tipinis darbinis svoris	kg	81
Ilgis × plotis × aukštis	mm	1020 x 680 x 1890
Darbinis pagrindinio filtro paviršius	m ²	2,24
Darbinis H filtro paviršius	m ²	3,5

Aplinkos sąlygos

Laikymo temperatūra	°C	-10-40
---------------------	----	--------

Įrenginio galios duomenys

Talpyklos tūris	l	100
Vakuumas (su apsauginiu vožtuvu)	kPa	25,4
Oro tūris	l/s	3x 74
Siurbimo žarnos jungtis		NW DN70
Siurbimo žarnos vardinis plotis		DN40/50/70

Nustatyta vertė pagal EN 60335-2-69

Plaštakos ir rankos vibracijos vertė	m/s ²	< 2,5
Neapibrėžtis K	m/s ²	0,2
Garso slėgio lygis L _{pA}	dB (A)	79
Neapibrėžtis K _{pA}	dB (A)	2

Maitinimo kabelis		
Tipas		H07R N-F 3G 1,5 mm ²
Dalies numeris		6.650- 035.0
Kabelio ilgis	m	10

* su II apsaugos klasės elementais Išdėsty-
mas
Pasilikame teisę daryti techninius pakeiti-
mus.

ES atitikties deklaracija

Pareiškiame, kad toliau aprašyto aparato brėžiniai ir konstrukcija bei mūsų į rinką iš-
leistas modelis atitinka pagrindinius ES di-
rektyvų saugumo ir sveikatos apsaugos
reikalavimus. Jeigu įrenginiui atliekamas su
mumis nesuderintas keitimas, ši deklaraci-
ja netenka savo galios.

Produktas: Sauso valymo siurblys

Produktas: Drėgno ir sauso valymo siurblys

Tipas: 9.989-xxx

Atitinkamos ES direktyvos

2006/42/EB (+2009/127/EB)

2014/30/ES

2011/65/ES

Taikomi darnieji standartai

EN 60335-1

EN 60335-2-69

EN 55014-1: 2017 + A11: 2020

EN 55014-2: 2015

EN IEC 61000-3-2: 2019

EN 61000-3-3: 2013 + A1: 2019

EN 61000-3-11: 2000

EN 62233: 2008

EN IEC 63000: 2018

Taikomi nacionaliniai standartai

-

Pasirašantys asmenys veikia pagal ben-
drovės vadovų įgaliojimus.

M Pfister

Vadovaujantis partneris

M.Pfister

Kärcher Industrial Vacuuming GmbH

Robert-Bosch-Straße 4-8

73550 Valdštetenas (Vokietija)

Tel.: +49 7171 94888-0

Faks. +49 7171 94888-528

Valdštetenas, 21 m. lapkričio 1 d.

Зміст

Загальні вказівки.....	237
Вказівки з техніки безпеки.....	238
Використання за призначенням	238
Охорона довкілля	239
Приладдя та запасні деталі	239
Комплект поставки	239
Опис пристрою	239
Символи на пристрої.....	239
Введення в експлуатацію.....	239
Експлуатація	240
Транспортування	243
Зберігання	243
Догляд і технічне обслуговування ...	243
Допомога в разі несправностей.....	245
Утилізація	246
Гарантія	246
Технічні характеристики	246
Декларація про відповідність стандартам ЄС.....	247

Загальні вказівки



Перед першим застосуванням пристрою ознайомтеся з цією оригінальною інструкцією з експлуатації, дійте відповідно до неї та зберігайте її для подальшого користування або для наступного власника.

- Перед першим введенням в експлуатацію обов'язково ознайомитись із вказівками з техніки безпеки № 5.956-249.0.

- Недотримання інструкції з експлуатації та вказівок з техніки безпеки може призвести до пошкодження пристрою та небезпеки травмування оператора та інших осіб.
- У разі виявлення транспортних ушкоджень відразу проінформувати торгового представника.

Вказівки з техніки безпеки

Ступінь небезпеки

⚠ **НЕБЕЗПЕКА**

- Вказівка щодо небезпеки, яка безпосередньо загрожує та призводить до тяжких травм чи смерті.

⚠ **ПОПЕРЕДЖЕННЯ**

- Вказівка щодо потенційно можливої небезпечної ситуації, що може призвести до тяжких травм чи смерті.

⚠ **ОБЕРЕЖНО**

- Вказівка щодо потенційно небезпечної ситуації, яка може спричинити отримання легких травм.

УВАГА

- Вказівка щодо можливої потенційно небезпечної ситуації, що може спричинити матеріальні збитки.

Загальні вказівки з техніки безпеки

⚠ **НЕБЕЗПЕКА** • Робота з пристроєм і речовинами, для яких він призначений, включаючи безпечний метод ліквідації зібраного матеріалу, здійснюються тільки навченим персоналом. • Якщо відпрацьоване повітря відводиться в приміщення, то в цьому приміщенні повинен бути забезпечений ступінь повітрообміну L . Для дотримання необхідних граничних значень об'ємний потік може становити максимум 50 % від обсягу свіжого повітря (обсяг приміщення V_R x ступінь повітрообміну L_{Bm}). Без спеціальних вентиляційних заходів: $L_{Bm} = 1h^{-1}$. • Цей пристрій містить шкідливий для здоров'я пил. Спорожнення та технічне

обслуговування пристрою, включаючи зняття контейнера для сміття, мають проводитись тільки спеціалістами у відповідному захисному спорядженні. • Не експлуатувати пристрій без повної системи фільтрації. • Дотримуватися правил техніки безпеки, що застосовуються до матеріалів, що підлягають обробці.

⚠ **ПОПЕРЕДЖЕННЯ** • Забороняється використовувати або зберігати пристрій на відкритому повітрі у вологих умовах. • Для безпечного положення пристрою задіяти стоянкове гальмо на напрямному ролику. У разі неактивного стоянкового гальма пристрій може безконтрольно почати рухатись.

⚠ **ОБЕРЕЖНО** • У разі тривалих перерв в експлуатації та після використання вимикачі пристрій за допомогою вимикачів пристрою та витягувати штепсельну вилку з розетки.

Дії у випадку виникнення аварійної ситуації

⚠ **НЕБЕЗПЕКА**

Небезпека травмування та пошкоджень у разі короткого замикання або інших електричних несправностей

Небезпека ураження електричним струмом, небезпека опіків
Вимкніть пристрій та витягніть штепсельну вилку.

Використання за призначенням

Пристрій призначений для:

- вологого та сухого прибирання підлоги та стін
- збирання вологих і рідких речовин
- промислового використання, наприклад, у складських і виробничих приміщеннях

Будь-який інший спосіб застосування пристрою вважається невідповідним. Пристрій не допущений для завантаження краном.

Охорона довкілля



Пакувальні матеріали придатні до вторинної переробки. Упаковку необхідно утилізувати без шкоди для довкілля.



Електричні та електронні пристрої найчастіше містять цінні матеріали, які придатні до вторинної переробки, та компоненти, такі як батареї, акумулятори чи мастило, які у разі неправильного поводження з ними або неправильної утилізації можуть створити потенційну небезпеку для здоров'я людини та довкілля. Однак ці компоненти необхідні для належної експлуатації пристрою. Пристрої, позначені цим символом, забороняється утилізувати разом із побутовим сміттям.

Вказівки щодо компонентів (REACH)

Актуальні відомості про компоненти наведені на сайті: www.kaercher.com/REACH

Приладдя та запасні деталі

Слід використовувати лише оригінальне приладдя та оригінальні запасні деталі, тому що саме вони гарантують безпечну та безперебійну експлуатацію пристрою. Інформація щодо приладдя та запасних деталей міститься на сайті www.kaercher.com у розділі «Сервіс». Зверніть увагу:

- До комплекту поставки не входять приладдя. Приладдя необхідно замовляти окремо залежно від застосування.
- Пристрій працюватиме належним чином лише за умови використання всмоктувального шланга з необхідним номінальним діаметром (див. главу *Технічні характеристики*).
- Запасні деталі та приладдя можна придбати у вашого дилера або у філіалі фірми Kärcher у вашому регіоні.

Комплект поставки

Під час розпакування пристрою перевірити комплектацію. У разі

виявлення пошкоджень, що виникли під час транспортування, повідомте про це свого дилера.

Опис пристрою

Рисунки див. на сторінці з зображеннями **Малюнок А**

- ① Дугова ручка контейнера для сміття
- ② Усмоктувальний патрубков
- ③ Кільце фільтра
- ④ Важіль очищення фільтра
- ⑤ Вимикач усмоктувальної турбіни
- ⑥ Ущільнювальне кільце
- ⑦ Фільтр
- ⑧ Вібраційна система
- ⑨ Мережевий кабель
- ⑩ Гачок для кабелю
- ⑪ Ручка для перенесення
- ⑫ Головка пилососа
- ⑬ Заводська табличка
- ⑭ Фіксатор головки пилососа
- ⑮ Проміжне кільце
- ⑯ Тримач кабелю
- ⑰ Ручка
- ⑱ Контейнер для сміття
- ⑲ Колесо зі стоянковим гальмом
- ⑳ Тримач всмоктувальної трубки
- ㉑ Фіксатор проміжного кільця
- ㉒ Тримач насадки для підлоги
- ㉓ Шасі

Символи на пристрої



Мішок для сміття
(№ для замовлення 9.989-607.0)



Основний фільтр
(№ для замовлення 6.907-651.0)



Фільтр H14
(№ для замовлення 9.993-006.0)

Введення в експлуатацію

⚠ ПОПЕРЕДЖЕННЯ

Небезпека через шкідливий для здоров'я пил

Захворювання дихальних шляхів, спричинені вдиханням пилу.

Не експлуатувати пристрій без фільтрувального елемента, оскільки в іншому разі існує небезпека для здоров'я через збільшення викидів дрібного пилю.

УВАГА

Відсутній фільтрувальний елемент

Пошкодження всмоктувального двигуна

Не використовуйте пристрій без фільтрувального елемента.

1. Установити пристрій у робоче положення.
2. Зафіксувати пристрій за допомогою стоянкових гальм.
3. Необхідно пересвідчитись, що головка пилососа встановлена правильно.
4. Вставити всмоктувальний шланг (не входить до комплекту поставки) у всмоктувальний патрубок.
5. Перевірити рівень заповнення контейнера для сміття (див. главу *Перевірка рівня заповнення контейнера для сміття*).
6. Якщо потрібно, спорожнити контейнер для сміття (див. главу *Спорожнення контейнера для сміття*).
7. Перед сухим прибиранням вставити мішок для сміття (див. главу *Сухе прибирання*).
8. Приєднати потрібне приладдя (не входить до комплекту поставки) до всмоктувального шланга.

Перевірка рівня заповнення контейнера для сміття

Коли контейнер для сміття наповнюється до нижнього краю всмоктувального патрубку на контейнері для сміття, його необхідно спорожнити. Пристрій не вимикається автоматично у разі перевищення максимального рівня заповнення.

1. Регулярно перевіряти рівень заповнення контейнера для сміття.

Експлуатація

△ ПОПЕРЕДЖЕННЯ

Небезпека через шкідливий для здоров'я пил

Захворювання дихальних шляхів, спричинені вдиханням пилю. Не експлуатувати пристрій без обох фільтрувальних елементів, оскільки в іншому разі існує небезпека для здоров'я через збільшення викидів дрібного пилю.

УВАГА

Небезпека через викид дрібного пилю

Небезпека пошкодження

електродвигуна пилососа.

Не знімати основний фільтруючий елемент під час прибирання.

Сухе прибирання

Вказівка

Цей пристрій може використовуватися для збирання пилю всіх типів до класу пилю H. Використання мішку для пилю необхідне згідно із законом.

Вказівка

Як промисловий пилосос, пристрій призначений для збирання сухого негорючого пилю.

Перехід з вологого прибирання на сухе

УВАГА

Перехід з вологого прибирання на сухе

Небезпека пошкодження фільтра. Якщо фільтрувальний елемент вогкий, не використовувати пилосос для збору сухого пилю, оскільки це може призвести до того, що фільтр заб'ється і стане непридатним до використання.

1. Перед сухим прибиранням вологий фільтр слід добре просушити або замінити на сухий.
2. У разі необхідності змінити фільтр.

Встановлення мішка для сміття

1. Зафіксувати пристрій за допомогою стоянкових гальм.

Малюнок В

2. Підняти дугову ручку.

Контейнер для сміття розблоковується та опускається.

Малюнок С

3. Витягнути контейнер для сміття за дугову ручку з пристрою.

Малюнок D

4. Вставити мішок для сміття в контейнер для сміття та обережно притиснути до стінки та дна контейнера.

5. Край мішка для сміття перегнути назовні через край контейнера.

6. Край буферного фільтр-мішка перегнути назовні через край контейнера.

⚠ ПОПЕРЕДЖЕННЯ

Неправильні дії під час закривання контейнера для сміття

Небезпека заземлення

Під час закривання у жодному разі не тримати руки між контейнером для сміття та кільцем фільтра та не підносити їх близько до підйимального механізму.

Закрити контейнер для сміття, натиснувши на дугову ручку обома руками.

7. Вставити контейнер для сміття і зафіксувати його дуговою ручкою.

Вологе прибирання

⚠ НЕБЕЗПЕКА

Небезпека через шкідливий для здоров'я пил

Захворювання дихальних шляхів, спричинені вдиханням пилу.

Під час вологого прибирання забороняється збирати небезпечний для здоров'я пил.

УВАГА

Небезпека пошкодження через переповнення резервуара для сміття

Резервуар для сміття може бути заповнений і переповнений протягом декількох секунд у разі збирання великої кількості рідини.

Постійно контролювати рівень заповнення.

1. Перед вологим прибиранням зняти мішок для сміття (див. главу *Знімання мішка для сміття*).

Знімання мішка для сміття

1. Зафіксувати пристрій за допомогою стоянкових гальм.

Малюнок В

2. Підняти дугову ручку. Контейнер для сміття розблоковується та опускається.

Малюнок С

3. Витягнути контейнер для сміття за дугову ручку з пристрою.

Малюнок E

4. Підняти краї мішка для сміття.

5. Щільно закрити мішок для сміття кабельною стяжкою.

6. Витягти мішок для сміття.

7. Утилізувати мішок для сміття відповідно до чинних приписів.

⚠ ПОПЕРЕДЖЕННЯ

Неправильні дії під час закривання контейнера для сміття

Небезпека заземлення

Під час закривання у жодному разі не тримати руки між контейнером для сміття та кільцем фільтра та не підносити їх близько до підйимального механізму.

Закрити контейнер для сміття, натиснувши на дугову ручку обома руками.

8. Вставити контейнер для сміття і зафіксувати його дуговою ручкою.

Завершення вологого прибирання

⚠ ПОПЕРЕДЖЕННЯ

Неправильна утилізація стічних вод

Забруднення довкілля

Дотримуватись місцевих правил обробки стічних вод.

1. Просушити фільтр.

2. Протерти контейнер для сміття вологою ганчіркою та висушити.

Увімкнення пристрою

1. Вставити штепсельну вилку в розетку.

2. Увімкнути пристрій за допомогою вимикачів усмоктувальної турбіни.

Вказівка

Виберіть бажану потужність всмоктування на апаратних перемикачах всмоктувальної турбіни, починаючи з всмоктувальної турбіни 1. Завжди вмикайте та вимикайте всмоктувальної турбіни по черзі.

3. Розпочати процес всмоктування.

Режим очищення

1. Виконати очищення.

Очищення основного фільтра

Очищати складчастий фільтр з регулярними інтервалами.

1. Вимкнути пристрій.
 2. Якщо збирався сухий матеріал, перемістити важіль очищення фільтра вперед-назад принаймні 5 разів.
- Якщо це очищення не принесе жодних поліпшень, зняти складчастий фільтр і промити або замінити його (див. главу *Догляд і технічне обслуговування*).

Вимкнення пристрою

1. Вимкнути пристрій за допомогою вимикачів усмоктувальної турбіни.
2. Витягти штепсельну вилку з розетки.

Після кожного використання

Спорожнення контейнера для сміття

Впускний отвір або всмоктувальний шланг закриті.

1. Увімкнути пристрій за допомогою вимикачів усмоктувальної турбіни.
2. Очистити основний фільтр (див. главу *Очищення основного фільтра*).
3. Вимкнути пристрій за допомогою вимикачів усмоктувальної турбіни.
4. Зафіксувати пристрій за допомогою стоянкових гальм.

Малюнок В

5. Підняти дугову ручку.
Контейнер для сміття розблоковується та опускається.

Малюнок С

6. Витягнути контейнер для сміття за дугову ручку з пристрою.
7. Спорожнити контейнер для сміття.
Якщо потрібно, зняти мішок для

сміття (див. главу *Знімання мішка для сміття*).

Вказівка

Контейнер для сміття можна підіймати краном за ручку. Максимальне завантаження під час транспортування краном становить 50 кг.

△ ОБЕРЕЖНО

Перевищення допустимої загальної ваги

Небезпека травмування та пошкоджень

Враховуйте загальну вагу контейнера для сміття під час транспортування його краном.

Не перевантажуйте контейнер. Дотримуйтесь чинних правил підйому краном.

△ ПОПЕРЕДЖЕННЯ

Неправильні дії під час закривання контейнера для сміття

Небезпека защемлення

Під час закривання у жодному разі не тримати руки між контейнером для сміття та кільцем фільтра та не підносити їх близько до підйомального механізму.

Закрити контейнер для сміття, натиснувши на дугову ручку обома руками.

8. Вставити контейнер для сміття і зафіксувати його дуговою ручкою.

Очищення пристрою

△ ПОПЕРЕДЖЕННЯ

Неправильна утилізація стічних вод

Забруднення довкілля

Дотримуватись місцевих правил обробки стічних вод.

1. Очистити пристрій ззовні та всередині за допомогою пилососа та протерти його вологою ганчіркою.
У разі очищення пристрою пилососом слід використовувати такий самий пристрій або пилосос вищого класу.
2. Зняти приладдя (не входить до комплекту поставки) та у разі

необхідності промити водою і висушити.

Зберігання пристрою

1. Обмотати мережевий кабель навколо тримача кабелю.
2. Зберігати пристрій у сухому приміщенні, вживши заходів від несанкціонованого використання.

Транспортування

△ ОБЕРЕЖНО

Недотримання ваги

Небезпека травмування та пошкоджень

Під час транспортування враховувати вагу пристрою.

1. Відпустити стоянкові гальма і пересувати пристрій за ручку.
2. Щоб завантажити пристрій, тримати його за шасі і ручку.
3. Під час перевезення транспортними засобами пристрій слід фіксувати від ковзання та перекидання.

Зберігання

△ ОБЕРЕЖНО

Недотримання ваги

Небезпека травмування та пошкоджень

Під час зберігання враховувати вагу пристрою.

1. Зберігати пристрій тільки у приміщеннях.

Догляд і технічне обслуговування

△ НЕБЕЗПЕКА

Ненавмисний запуск пристрою, дотик до частин, що проводять електричний струм

Небезпека травмування, ураження електричним струмом

Перед проведенням робіт на пристрої вимкнути пристрій.

Витягти штепсельну вилку.

△ НЕБЕЗПЕКА

Небезпека через шкідливий для здоров'я пил

Захворювання дихальних шляхів, спричинені вдиханням пилу.

В ході проведення технічного обслуговування пристрою (наприклад, заміна фільтра) слід використовувати респіратор P2 або вищого ступеня захисту та одноразовий одяг.

△ НЕБЕЗПЕКА

Погана фільтрація

Захворювання дихальних шляхів, спричинені вдиханням пилу.

Ефективність фільтрації пристрою може бути перевірена методом, визначеним в EN 60 335-2-69 22.AA.201.2.

△ ПОПЕРЕДЖЕННЯ

Небезпека через шкідливий для здоров'я пил

Захворювання дихальних шляхів, спричинені вдиханням пилу.

Принаймні один раз на рік виробник або особа, що пройшла інструктаж, повинні перевіряти справне функціонування запобіжних пристроїв для запобігання небезпек, наприклад, герметичність пристрою, наявність пошкоджень фільтра, функціонування контрольних пристроїв.

УВАГА

Засоби для догляду, що містять силікон

Можуть бути пошкоджені пластикові деталі.

Не використовуйте для очищення засоби для догляду, що містять силікон.

Пилоуловлювальні машини є захисними пристроями для запобігання й усунення небезпек згідно з приписами професійної асоціації BGV A1.

- Для проведення технічного обслуговування користувач, наскільки це можливо, повинен розібрати пристрій, провести його очищення і техобслуговування, не піддаючи при цьому небезпеці обслуговуючий

персонал та інших осіб. До належних заходів безпеки належать знезараження, проведене перед розбиранням, місцева примусова фільтрувальна вентиляція в місці розбирання пристрою, прибирання місця обслуговування і відповідний захист персоналу.

- До видалення пристрою з небезпечної зони зовнішня поверхня пристрою повинна бути знезаражена шляхом очищення пилососом або вилерта начисто, або оброблена ущільнюючим засобом. Усі частини пристрою, видалені з небезпечної зони, повинні розглядатися як забруднені. Необхідно ужити всіх заходів, щоб уникнути розповсюдження пилу.
 - Під час проведення обслуговування або ремонту пристрою усі забруднені деталі, які неможливо очистити належним чином, слід викинути. Такі предмети мають бути поміщені у непроникні мішки та утилізовані відповідно до положень щодо утилізації таких відходів.
 - Під час транспортування та технічного обслуговування пристрою всмоктувальний патрубок слід закрити пробкою.
1. Зауважте, що прості роботи з технічного обслуговування та догляду ви можете виконувати самостійно.
 2. Зовнішню поверхню пристрою та внутрішню сторону контейнера регулярно протирати вологою ганчіркою.

Роботи з перевірки і технічного обслуговування

Регулярно перевіряти пристрій відповідно до національних законодавчих норм з техніки безпеки. Роботи з техобслуговування повинні проводитися спеціалістом через регулярні проміжки часу згідно з вказівками виробника з дотриманням чинних положень і вимог до безпеки. Роботи з електросистемою може

проводити лише фахівець-електрик. У разі виникнення питань звертатися до філії компанії KÄRCHER.

Заміна основного фільтра

1. Вимкнути пристрій.
2. Витягти штепсельну вилку з розетки.
3. Розблокувати і зняти головку пилососа.
4. Розблокувати і зняти проміжне кільце.
5. Витягти забруднений складчастий фільтр.
6. Відразу після знімання забрудненого складчастого фільтра з пристрою покласти його в пакет і щільно закрити пакет.
7. Утилізувати забруднений складчастий фільтр відповідно до вимог законодавства.
8. Видалити бруд на стороні чистого повітря.
9. Перевірити ущільнювальне кільце на відсутність пошкодження.
10. Вставити новий складчастий фільтр:
 - a Протягнути складчастий фільтр через вібраційну систему на проміжне кільце так, щоб віброелементи були встановлені посередині кишень фільтра.
 - b Встановити проміжне кільце зі складчастим фільтром і вібраційною системою на кільце фільтра.
 - c Зафіксувати проміжне кільце.
11. Встановити і зафіксувати головку пилососа.

Заміна H-фільтра

1. Зафіксувати пристрій за допомогою стоянкових гальм.
 2. Вимкнути пристрій за допомогою вимикачів пристрою.
 3. Витягти штепсельну вилку з розетки.
- Малюнок F**
4. Розблокувати і зняти головку пилососа.
 5. Відкрутити гвинт з шестигранною головкою проти годинникової стрілки відповідним інструментом.

6. Зняти ущільнення та фільтр з головки пілососа.
7. Видалити бруд на стороні чистого повітря.
8. Встановити новий Н-фільтр у зворотному порядку. Слідкувати за правильним положенням ущільнень.
9. Нанести відповідний засіб (наприклад, Loctite 243) на нарізь гвинта з шестигранною головкою, щоб запобігти ненавмисному відкручуванню.
10. Затягнути гвинт з шестигранною головкою за годинниковою стрілкою.
11. Встановити і зафіксувати головку пілососа.

Заміна мішка для сміття

1. Зафіксувати пристрій за допомогою стоянкових гальм.

Малюнок В

2. Підняти дугову ручку. Контейнер для сміття розблоковується та опускається.

Малюнок С

3. Витягнути контейнер для сміття за дугову ручку з пристрою.

Малюнок Е

4. Підняти краї мішка для сміття.
5. Щільно закрити мішок для сміття кабельною стяжкою.
6. Витягти мішок для сміття.
7. Утилізувати мішок для сміття відповідно до чинних приписів.

Малюнок D

8. Вставити новий мішок для сміття в контейнер для сміття та обережно притиснути до стінки та дна контейнера.
9. Край мішка для сміття перегнути назовні через край контейнера.

⚠ ПОПЕРЕДЖЕННЯ

Неправильні дії під час закривання контейнера для сміття

Небезпека защемлення

Під час закривання у жодному разі не тримати руки між контейнером для сміття та кільцем фільтра та не підносити їх близько до підйимального механізму.

Закрити контейнер для сміття, натиснувши на дугову ручку обома руками.

10. Вставити контейнер для сміття і зафіксувати його дуговою ручкою.

Допомога в разі несправностей

⚠ НЕБЕЗПЕКА

Ненавмисний запуск пристрою / удар електричним струмом

Ненавмисний запуск усмоктувального двигуна може призвести до травмування. Напруга на електричних деталях може привести до удару електричним струмом.

Перед проведенням будь-яких робіт на пристрої вимкнути пристрій і витягти штепсельну вилку з розетки.

Усі перевірки та роботи з електричними частинами приладу мають виконуватися фахівцем.

Вказівка

У разі виникнення несправності пристрій слід негайно вимкнути. Перед повторним використанням слід усунути несправність.

Якщо пошкодження не можна усунути, необхідно перевірити пристрій у сервісній службі.

Усмоктувальна турбіна не працює

1. Перевірити штепсельну розетку та заповіжник системи електроживлення.
2. Перевірити мережевий кабель та штепсельну вилку пристрою.
3. Увімкніть пристрій.

Потужність всмоктування знижується

1. Видалити засмічення із всмоктувального сопла, всмоктувальної трубки або всмоктувального шланга.
2. Замінити заповнений мішок для сміття (див. главу *Заміна мішка для сміття*).
3. Перевірити правильне встановлення головки пілососа і контейнера для сміття.

4. Очистити основний фільтр (див. главу *Очищення основного фільтра*).
5. Перевірити і за необхідності відкоригувати положення фільтра.
6. Замінити основний фільтр (див. главу *Заміна основного фільтра*).

Під час всмоктування виходить пил

1. Перевірити і за необхідності відкоригувати положення фільтра.
2. Очистити основний фільтр (див. главу *Очищення основного фільтра*).
3. Замінити основний фільтр (див. главу *Заміна основного фільтра*).

Утилізація

Згідно із законодавчими нормами пристрій утилізується після закінчення строку використання.

Гарантія

У кожній країні діють відповідні гарантійні умови, встановлені уповноваженою організацією збуту нашої продукції в цій країні. Можливі несправності приладу протягом гарантійного строку ми усуваємо безкоштовно, якщо причина несправності полягає в дефектах матеріалів або виробничому браку. У разі виникнення претензій протягом гарантійного строку прохання звертатися, маючи при собі чек про покупку, до торговельної організації, що продала продукт, або до найближчої уповноваженої служби сервісного обслуговування.
(Адреси див. на звороті)

Технічні характеристики

Електричне підключення		
Напруга мережі	В	220-240
Фаза	~	1
Частота мережі	Гц	50-60
Номинальна потужність	Вт	3150
Максимальна потужність	Вт	3600
Ступінь захисту		IPX4
Клас захисту		I*
Максимально допустимий імпеданс мережі	Ω	0.195+ j0.122
Розміри та маси		
Типова робоча маса	kg	81
Довжина x ширина x висота	mm	1020 x 680 x 1890
Робоча поверхня основного фільтра	m ²	2,24
Робоча поверхня Н-фільтра	m ²	3,5
Умови навколишнього середовища		
Температура зберігання	°C	-10-40
Дані про потужність пристрою		
Об'єм контейнера	l	100
Вакуум (з клапаном обмеження тиску)	kPa	25,4
Потік повітря	l/s	3x 74
Роз'єм для всмоктувального шланга	NW	DN70
Номинальний діаметр всмоктувального шланга	DN40/50/70	
Розраховані значення згідно з EN 60335-2-69		
Значення вібрації на руці/кісті	m/c ²	< 2,5
Похибка К	m/c ²	0,2
Рівень звукового тиску L _{pA}	дБ(А)	79
Похибка K _{pA}	дБ(А)	2

Мережевий кабель		
Тип		H07R N-F 3G1,5 мм ²
Номер деталі		6.650- 035.0
Довжина кабелю	m	10

* з елементами обладнання класу захисту II
Зберігається право на внесення технічних змін.

Декларація про відповідність стандартам ЄС

Цим ми повідомляємо, що нижче зазначена машина на основі своєї конструкції та конструктивного виконання, а також у випущеній у продаж моделі, відповідає спеціальним основним вимогам щодо безпеки та захисту здоров'я представлених нижче директив ЄС. У разі внесення неузгоджених із нами змін до машини ця заява втрачає свою чинність.

Виріб: Пілосос для сухого прибирання

Виріб: Пілосос для сухого та вологого прибирання

Тип: 9.989-xxx

Відповідні директиви ЄС

2006/42/EG (+2009/127/EG)

2014/30/ЄС

2011/65/ЄС

Застосовувані гармонізовані стандарти

EN 60335-1

EN 60335-2-69

EN 55014-1: 2017 + A11: 2020

EN 55014-2: 2015

EN IEC 61000-3-2: 2019

EN 61000-3-3: 2013 + A1: 2019

EN 61000-3-11: 2000

EN 62233: 2008

EN IEC 63000: 2018

Застосовувані національні стандарти

-

Особи, що нижче підписалися, діють за дорученням і за довіреністю керівництва.

Директор

M.Pfister

Kärcher Industrial Vacuuming GmbH

Robert-Bosch-Straße 4-8

73550 Waldstetten (Німеччина)

Тел.: +49 7171 94888-0

Факс: +49 7171 94888-528

м. Вальдштеттен, 01.11.21



<http://www.kaercher.com/dealersearch>



2-2-HC-A5-GS-awx2508