

ПАСПОРТ РЁБЕРНОЙ

Рёберная предназначена для работы на профессиональной кухне. Она совмещает в себе преимущества мангала и карусельного гриля, используется в закрытых помещениях, работает на древесном угле и сухих дровах.

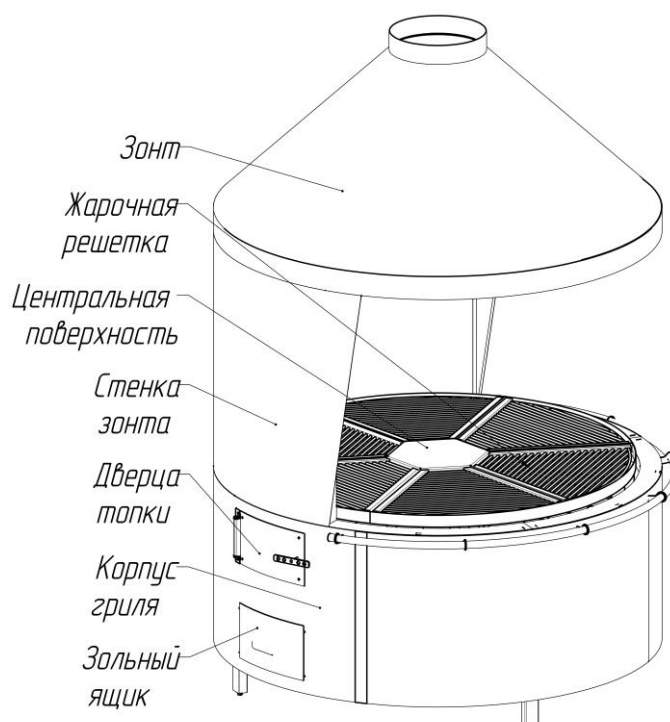


Рисунок 1 – Рёберная

Технические характеристики

Вес гриля, кг	738
Размер решетки, мм	1600
Часовая производительность (рёбер), кг	11
Потребление дров (в день), кг	30-40
Максимальная загрузка дров, кг	9
Производительность вытяжки, м ³ /час	4000
Время розжига, мин	30
Температура в топочной части, °С	до 350
Потребляемая мощность, Вт	800
Питание, В	380
Подключение к вентиляции, мм	394

Упаковка

Рёберная перевозится на деревянном поддоне. Транспортировка стенки зонта с зонта, установленной на корпус не желательна, так как центр тяжести такой конструкции находится высоко. Такая транспортировка допустима только на короткие расстояния, по ровному полу, с соблюдением правил техники безопасности. **Повреждения гриля, вызванные ее падением – не гарантийный случай!**

Разгрузка гриля.

Рёберную можно разгрузить с помощью погрузчика, заведя вилы под транспортный поддон, либо с помощью автокрана. Для разгрузки автокраном необходимо использовать мягкие стропы, зацепив их за ноги и продев их под трубу (рис. 2).

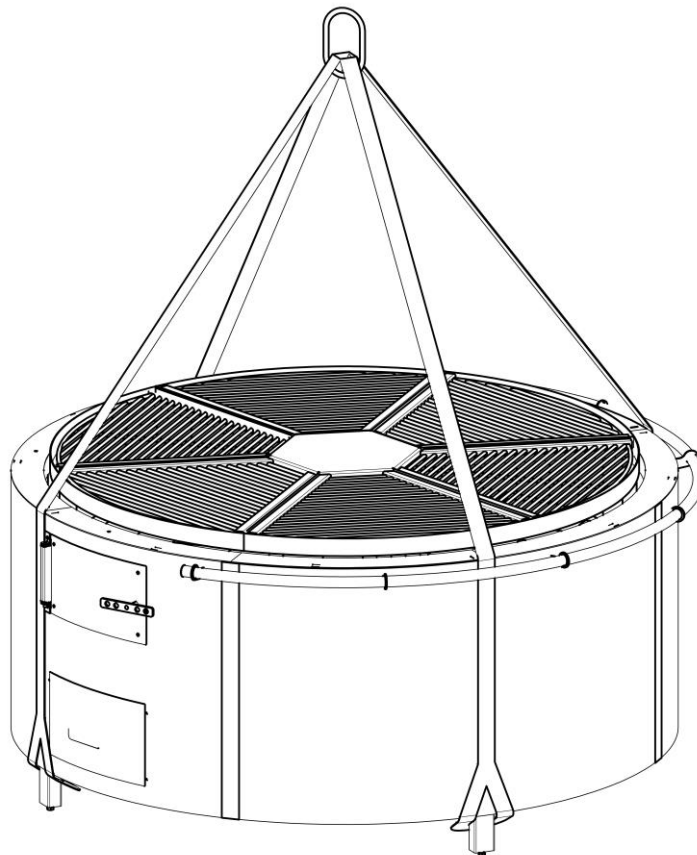


Рисунок 2 – Выгрузка рёберной

Сборка и установка.

При установке рёберной следует соблюдать правила ГОСТ 9817-95 раздел 10 и СП 60.13330.2020.

- Аппарат должен быть установлен на основу из негорючих материалов на расстоянии не менее 500 мм до сгораемых конструкций.
- Пол из горючих и трудно горючих материалов под дверкой камеры сгорания должен быть защищен стальным листом размером 700 x 500 мм, толщиной не менее 0,5 мм.
- Расстояние от топочной дверки до противоположной стены следует принимать не менее 1250 мм.
- Расстояние между верхом металлического гриля и защищенным потолком следует принимать 800 мм, а для гриля с не теплоизолированным перекрытием и незащищенным потолком – 1200 мм.
- Расстояние до другого технологического оборудования – не менее 100 мм.

Распакуйте гриль. Извлеките комплектующие и паспорт из гриля и освободите их от упаковки.

Для снятия гриля с деревянного поддона открутите транспортные саморезы, скрепляющие оборудование с поддоном.

Для установки стенки зонта предварительно уберите кирпичи под отверстиями посередине и становите стенку зонта на корпус гриля (рис. 3а). Откройте дверцы топки, совместите отверстия в стенке зонта с корпусом гриля и вкрутите 2 винта М10 с увеличенной шайбой, поставляемые в комплекте. Затем вкрутите 2 винта М10 с увеличенной шайбой посередине стенки и в обратном порядке установите кирпичи. Чтобы снять вертикально установленный кирпич, необходимо убрать кирпич под ним.

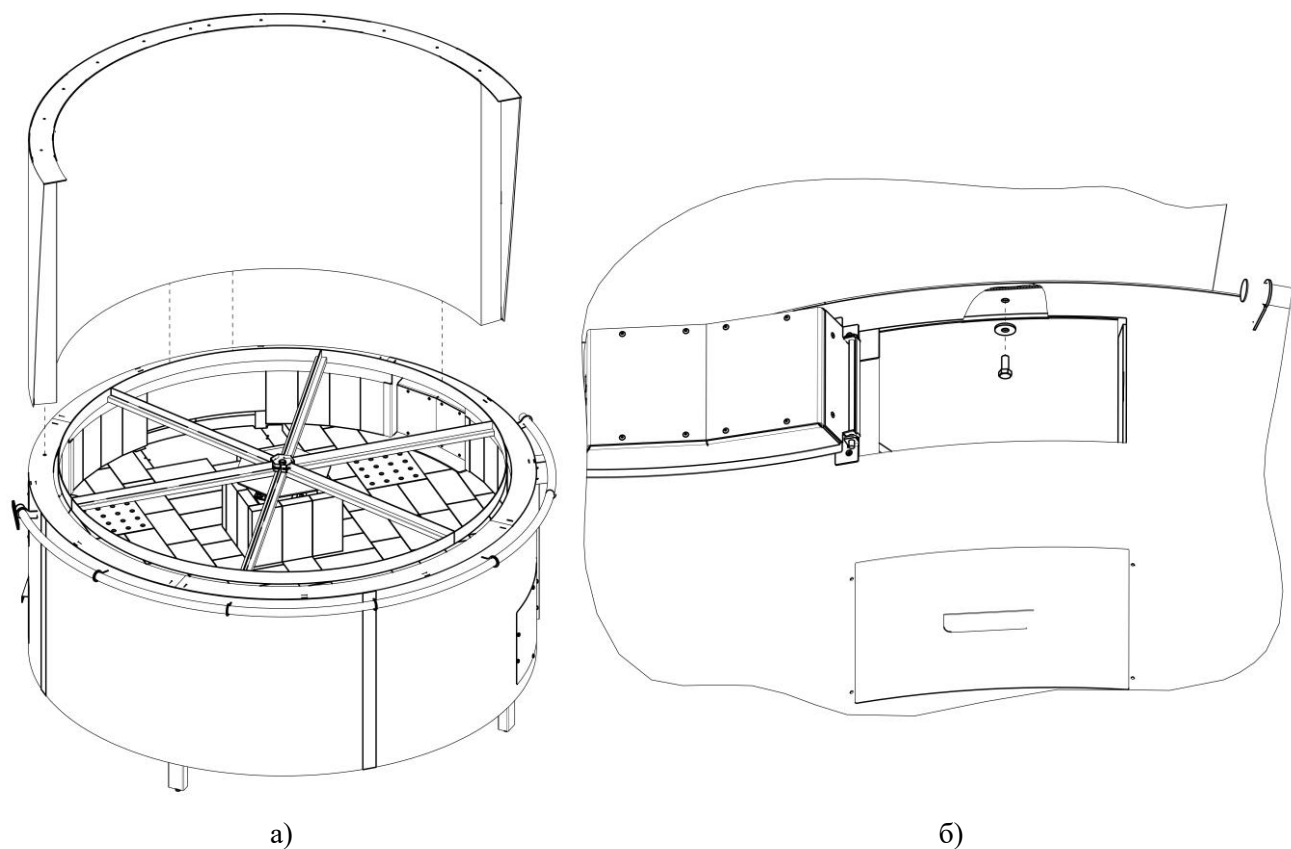


Рисунок 3 – Установка стенки зонта на корпус гриля

Установите зонт на стенку зонта, совместите отверстия в зонте со стенкой зонта (рис. 4). Затем вкрутите 20 винтов М6 с увеличенной шайбой, поставляемые в комплекте (рис. 5).

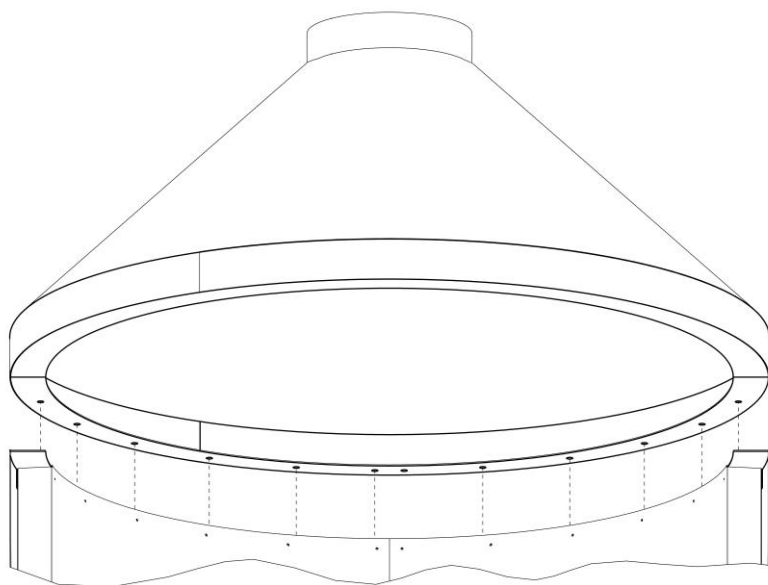


Рисунок 4 – Установка зонта на стенку гриля

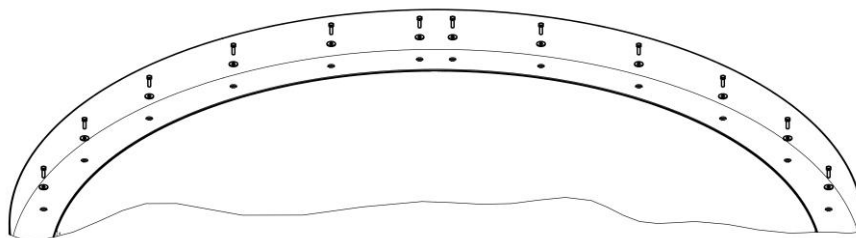
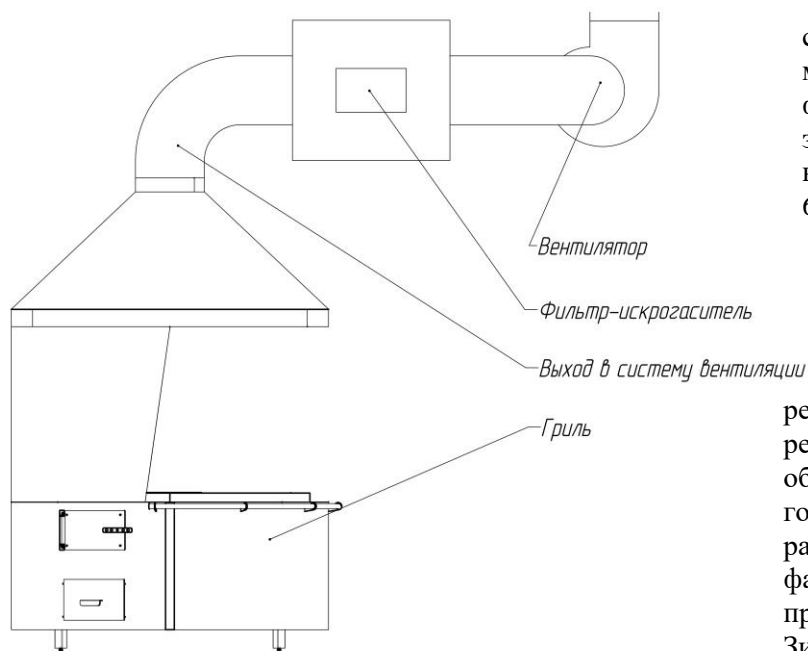


Рисунок 5 – Установка зонта на стенку гриля

Подключение к вентиляции



Подключение реборной к системе вытяжной вентиляции можно производить только через фильтр-искрогаситель с водяной завесой (рис. 6). Требования к воздуховодам – в соответствии с СП 60.13330.2020 раздел 7.

Примечание:

При установке вентилятора рекомендуется ставить частотно-регулируемый привод. Не обязательно вентиляцию всегда гонять на максимальной мощности. В разных режимах работы гриля фактически требуется разная производительность вентилятора. Зимой и летом – разная естественная тяга.

Рисунок 6 – Схема подключения гриля вентиляции

Правила подключения дымохода.

Конструкции помещений вокруг гриля и трубы дымохода должны соответствовать требованиям СП 60.13330.2020 и ГОСТ 9817-95.

Расстояние до другого технологического оборудования – не менее 100 миллиметров.

Полезные советы:

При соблюдении требований по подключении вентиляции к грилю не стоит забывать:

- Что воздух в систему вентиляции должен поступать с температурой не более 80°C. Поэтому, после установки мангала проведите измерение температуры на входе в воздуховод. Температура должна быть измерена на всех режимах работы, начиная от растопки мангала и до полного прогорания углей. Измерения проводить не реже, чем через каждые 3 - 5 минут. Результаты измерений должны быть оформлены актом. Этот документ поможет при беседе с пожарным инспектором. Если в результате проведенных измерений выяснилось, что температура в воздуховоде слишком велика, очевидно, что не происходит достаточного перемешивания горячего газа из мангала и воздуха из кухни. Необходимо обратиться к специалисту по вентиляции для определения точных причин этого явления и принятия мер по его устранению.

- Что ни один жировой фильтр не очищает воздух от жира на 100%. Следовательно, в воздуховоде будет постепенно накапливаться слой жировых отложений. Случайно залетевшая искра может вызвать пожар внутри воздуховода. Для предотвращения этого явления на воздуховоде должны быть установлены люки для чистки воздуховода. И проводиться регулярная чистка. Если же Вы сомневаетесь в добросовестности и пунктуальности Вашего персонала, лучше воздуховод сделать в огнезащитной изоляции. Подробно об этом и о многом другом расскажет специалист по вентиляции.

- Что вентиляционная система относится к инженерным системам здания. Следовательно, должна рассчитываться и монтироваться профессионалами.

Установка аварийной кнопки.

Установка аварийной кнопки, установленной в корпусе (рис. 7), производится заказчиком самостоятельно. Место установки должно быть в оптимальной зоне досягаемости повара, это часть моторного поля рабочего места, ограниченная дугами, описываемыми предплечьями при движении в локтевых суставах с опорой.

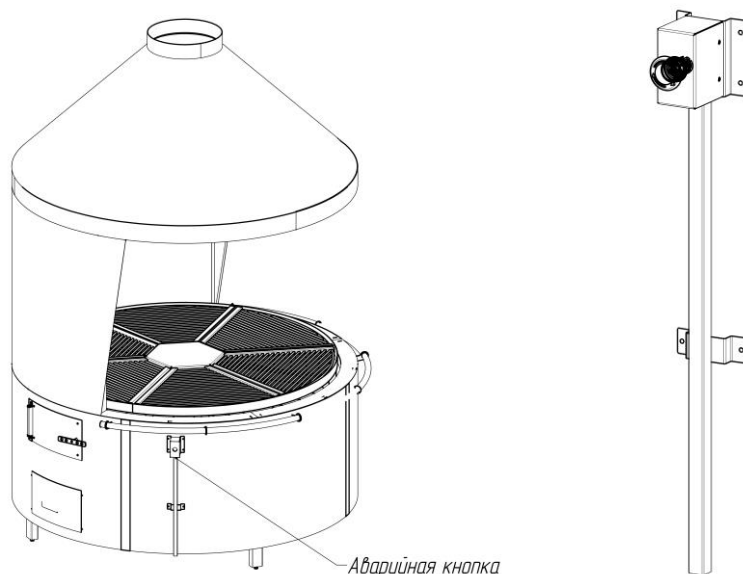


Рисунок 7 – Установка аварийной кнопки

Электрооборудование

После установки гриля и аварийной кнопки подключение оборудования осуществляется по схеме (рис. 8) квалифицированным работником. При подключении станка необходимо убедиться в соответствии напряжения и частоты питающей сети электрическим параметрам гриля, указанным в паспорте.

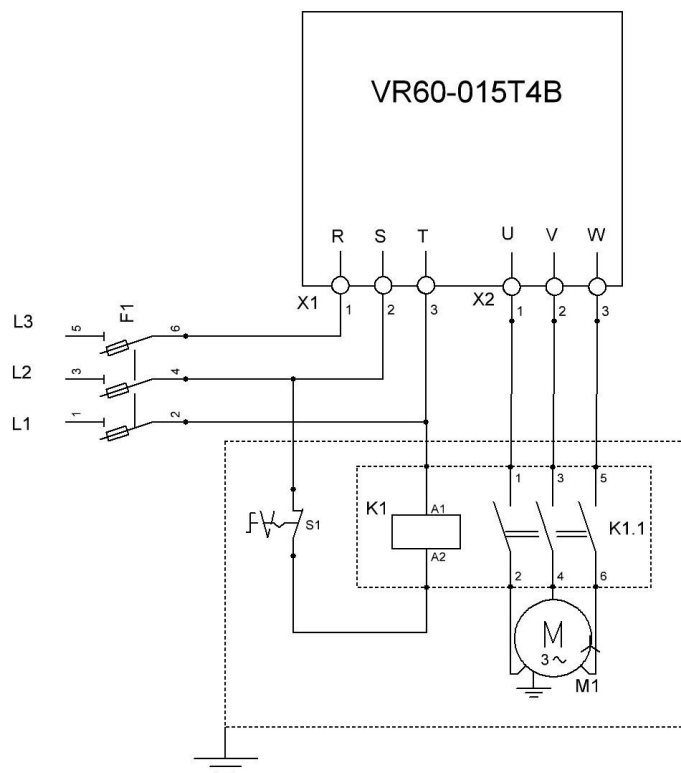


Рисунок 8 – Электрическая схема гриля

В комплекте поставляется частотный преобразователь 1,5 кВт (380В) VR60-015T4В, с помощью которого осуществляется плавный пуск и торможение вращения решеток, также регулировка скорости вращения решеток до 15 об/мин. Подробную инструкцию по настройке частотного преобразователя можно найти в его паспорте, поставляемого комплекте.

Регулировка.

После установки гриля и подключения всех коммуникаций гриль необходимо выровнять по уровню. Для этого используются регулировочные ножки подставки.

Первый прогрев.

При первом прогреве гриля промышленные масла, нанесенные на металл, а также летучие компоненты кремний – органической эмали выделяют дым и запах. В дальнейшем дым не выделяется. Поэтому первую топку гриля рекомендуем сделать на открытом воздухе, в течение не менее 60 минут, с соблюдением мер пожарной безопасности.

Техническое обслуживание.

Для эффективной и безопасной эксплуатации гриля необходимо периодически проводить работы по техническому обслуживанию гриля. При подключении гриля к дымоходу, согласно правилам противопожарного режима РФ (Постановление правительства РФ от 16 сентября 2020 г. № 1479) очищать дымоходы от сажи необходимо не реже одного раза в месяц для кухонных плит и других печей непрерывной (долговременной) топки.

Замена мотор-редуктора

В рёберной установлен редуктор NMRV 110 - 60 - 15 - 0,75 - В7 с двигателем АИР 80А6 У1. Для их обслуживания предусмотрено окно в обшивке (рис. 9), которое закрыто крышкой, прикрученное на винты М6.

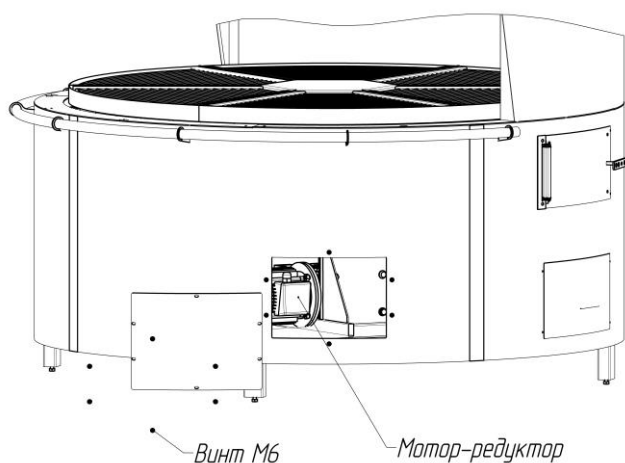


Рисунок 9 – Доступ к мотор-редуктору

Для замены и более удобного обслуживания мотор-редуктора необходимо снять жарочные решетки, центральную поверхность, открутить Болт М12 х 40, снять основание решеток (рис. 10). Вынуть кирпичи и теплоизоляцию, демонтировать дно кирпичей.

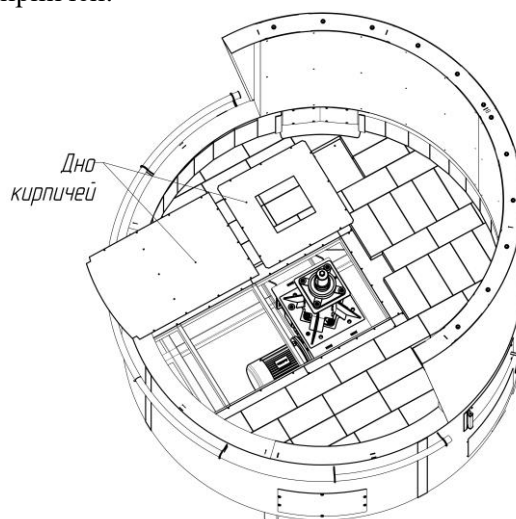
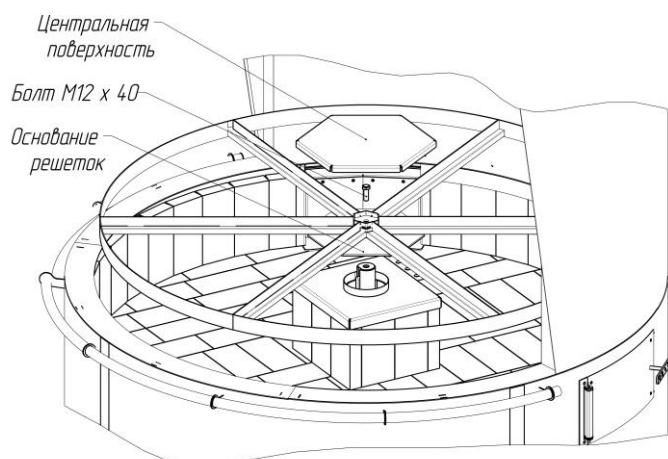


Рисунок 10 – Замена мотор-редуктора

Текущий ремонт.

Колосниковые решетки подвергаются воздействию наибольших температур, поэтому металл, из которого они сделаны, за время эксплуатации может деформироваться или прогореть. Если такое произошло – поврежденные детали надо заменить. Данное повреждение происходит вследствие эксплуатации рёбернойгри и не является гарантийным случаем.

Повреждение лакокрасочного покрытия в процессе эксплуатации может привести к появлению следов коррозии, что не является гарантийным случаем. Рекомендуем произвести подкраску поврежденных мест термостойкой краской до 650 градусов.

Гарантийные обязательства.

Гарантийный срок на изделие – 12 месяцев, начиная с момента передачи его потребителю, но не более 18 месяцев с момента изготовления. В случае обнаружения потребителем несоответствия изделия заявленным характеристикам, потребитель имеет право обратиться к изготовителю с претензией. Изготовитель устраняет дефекты, возникшие по его вине. Гарантийные обязательства не распространяются на элементы и детали, которые при нормальной эксплуатации подлежат периодической замене.

Хранение.

Изделие должно храниться в упаковке в условиях по ГОСТ 15150-69, группа 3 (закрытые помещения с естественной вентиляции без искусственного регулирования климатических условий) при температуре от -60 до +40 °С и относительной влажности не более 80%. В воздухе помещения не должно присутствовать агрессивных примесей (паров кислот, щелочей). Требования по хранению относятся к складским помещениям поставщика и потребителя. Срок хранения изделия в потребительской упаковке без переконсервации – не более 12 месяцев.

Утилизация.

По окончании срока службы гриля или при выходе ее из строя без возможности ремонта гриль или ее элементы следует демонтировать и отправить на утилизацию. Изделие не содержит в своем составе опасных или ядовитых веществ, способных нанести вред здоровью человека или окружающей среде и не представляет опасности здоровью, жизни людей и окружающей среды по окончании срока службы. В этой связи утилизация изделия может производиться по правилам утилизации общепромышленных отходов.

Комплект поставки:

Корпус гриля 1 шт.
Стенка зонта 1 шт.
Зонт 1 шт.
Зольный ящик 2 шт.
Жарочная решетка из нержавеющей стали 6 шт.
Центральная поверхность из нержавеющей стали 1 шт.
Частотный преобразователь с паспортом 1 шт.
Аварийная кнопка в корпусе 1 шт.
Болт М10х25 4 шт.
Шайба увеличенная М10 4 шт.
Болт М6 х 20 12 шт.
Шайба увеличенная М6 12 шт.
Колосник 2 шт.
Щипцы 1 шт.
Кочерга 1 шт.
Паспорт 1 шт.

ГАРАНТИЙНЫЙ ТАЛОН на Рёберную

Покупатель (компания, тел, e-mail)

ИЗДЕЛИЕ: **Рёберная**

Серийный номер:

Дата выпуска:

Срок гарантии: 12 месяцев

ОТК

Изготовитель ООО «Веста» www.mangalvesta.ru

Изготовитель гарантирует бесплатный ремонт или замену любого узла оборудования, имеющего заводские дефекты в течение гарантийного срока за исключением случаев, когда дефекты и поломки произошли по вине потребителя.

