

Плита электрическая

«ПЭП-0,48-дш-01» «ПЭП-0,72-дш-01»

«ПЭП-0,48-дш-н-01» «ПЭП-0,72-дш-н-01»

«ПЭП-0,48-дш-н2-01» «ПЭП-0,72-дш-н2-01»

(ТУ 28.93.15-005-64046643-2021)



П А С П О Р Т

Руководство по эксплуатации

В процессе производства конструкция и устройство изделия могут быть изменены в целях усовершенствования и отличаться от описанных в данном руководстве, не ухудшая потребительских свойств.

Внимание! Запрещается держать включенными не загруженные конфорки при максимальной мощности, т.к. это приводит к прогибу и появлению трещин на поверхности и влечет невозможность исполнения гарантийных обязательств.

ВВЕДЕНИЕ

Руководство по эксплуатации (РЭ) предназначено для ознакомления обслуживающего персонала и лиц, производящих установку и техническое обслуживание плит электрических с устройством, принципом действия и другими сведениями, необходимыми для их установки, правильной эксплуатации и технического обслуживания.

1. Назначение изделия

Плита электрическая с жарочным шкафом предназначена для приготовления первых, вторых и третьих блюд в наплитной посуде, а также для варки полуфабрикатов из мяса, рыбы, овощей и запекания творожных блюд на предприятиях общественного питания самостоятельно или в составе технологических линий.

2. Технические характеристики

Основные технические данные изделия приведены в таблице № 1

Таблица №1

№	Наименование параметра	Величина					
		ПЭП-0,48-ДШ-01	ПЭП-0,48-ДШ-Н-01	ПЭП-0,48-ДШ-Н2-01	ПЭП-0,72-ДШ-01	ПЭП-0,72-ДШ-Н-01	ПЭП-0,72-ДШ-Н2-01
1.	Номинальное напряжение, В	400					
2.	Напряжение на нагревательных элементах, В	230					
3.	Номинальная частота тока, Гц	50					
4.	Род тока	Трехфазный с нейтралью, переменный					
5.	Номинальная потребляемая мощность, кВт	16,8		22,8			
6.	Количество конфорок, шт.	4		6			
7.	Размеры конфорок, мм	417x295					
8.	Площадь рабочих поверхностей конфорок, м ²	0,48±0,02		0,72±0,02			
9.	Максимальная температура рабочей поверхности конфорок, °С не более	480					
10.	Время разогрева до максимальной температуры конфорок, мин, не более	30					
11.	Номинальная потребляемая мощность ТЭН-ов жарочного шкафа, кВт	4,8					
12.	Время разогрева жарочного шкафа до рабочей температуры 240, мин, не более	30					
13.	Допустимая нагрузка на одну конфорку, кг	50*					
14.	Пределы регулирования температуры жарочного шкафа, °С	(±20 - ±270)±10					
15.	Количество уровней для противней, шт.	4					

16.	Расстояние между уровнями, мм	60	
17.	Размер противня (гастроемкости)**	530x470 (GN 1/1)	
18.	Количество терморегуляторов, шт.	1	
19.	Количество термовыключателей, шт.	1	
20.	Количество пакетных переключателей, шт.	6	8
21.	Соотношение мощность конфорки	1/4; 1/2; 1	
22.	Внутренние размеры камеры, мм, не более		
	-ширина	538	
	-глубина	535	
	-высота	290	
23.	Габаритные размеры, мм		
	длина (с боковыми полочками)	840 (1050)	1265 (1475)
	ширина (с ручками)	850 (895)	850 (895)
	высота (max)	860 (880)	860 (880)
24.	Масса, кг не более	135	179

* Допустимая нагрузка на конфорку 50 кг, но не более 200 кг на плиту.

** В комплект поставки входят только противни.

Приведенные в таблице показатели достижимы только при следующих условиях: температура окружающей среды — 20-25 °С и относительная влажность воздуха окружающей среды — 45-80 %.

Допускается отклонение в габаритных размерах ± 10мм

3. Комплектность

Комплект поставки соответствует таблице №2.

Таблица №2

Наименование	Количество					
	ПЭП-0,48-ДШ-01	ПЭП-0,48-ДШ-Н-01	ПЭП-0,48-ДШ-Н2-01	ПЭП-0,72-ДШ-01	ПЭП-0,72-ДШ-Н-01	ПЭП-0,72-ДШ-Н2-01
Плита электрическая, шт	1					
Противень 530x470x30, шт	2					
Опоры пластмассовые, шт.	4					
Паспорт изделия, шт.	1					
Боковые полочки, шт.	2					
Упаковка, шт.	1					

Внимание!

Установку, наладку и техническое обслуживание должны производить специалисты завода или специализированная организация, имеющая договор с заводом и лицензией на монтаж и ремонт торгово-технологического оборудования и имеющим группу допуска по электробезопасности не ниже III. Пуско-наладочные работы и обучение производятся за отдельную плату.

4. Устройство и принцип работы

Плиты электрические изготавливаются в 3-х вариантах: с оцинкованной обшивкой, с нержавеющей обшивкой, а так же плиты сделанные полностью из нержавеющей стали. В изделиях «ПЭП-0,48-ДШ-01» и «ПЭП-0,72-ДШ-01» передние и верхние панели выполнены из нержавеющей стали, боковые панели и задняя стенка выполнены из оцинкованной стали. В изделиях «ПЭП-0,48-ДШ-Н-01» и «ПЭП-0,72-ДШ-Н-01» вся обшивка выполнена из нержавеющей стали. Изделия «ПЭП-0,48-ДШ-Н2-01» и «ПЭП-0,72-ДШ-Н2-01» выполнены полностью из нержавеющей стали.

Плита состоит из нижнего модуля с жарочным шкафом, и верхнего модуля с закрепленными на нем пультом управления с электрическими приборами, конфорками и столешницами, поддоном для сбора проливаемой жидкости и панели управления.

Каждая конфорка снабжена переключателем, с помощью которого осуществляется ступенчатое регулирование ее мощности. Установкой ручки переключателя в положении «1», «2» или «3» конфорка переключается соответственно на слабый, средний или сильный нагрев. Для отключения конфорки ручка переключателя устанавливается в положение «0».

Каждая конфорка имеет два ТЭНа, от способа регулировки которых, достигается слабый, средний или сильный нагрев. В положении «1» ручки переключателя ТЭНы соединены последовательно, в положении «2» – включается один ТЭН, в положении «3» – ТЭНы соединены параллельно. При этом мощность конфорки изменяется в соотношении 1/4:1/2:1. Наибольшая мощность конфорки достигается при положении «3» ручки переключателя.

Жарочная камера с внешней стороны обернута базальтовым теплоизоляционным материалом и алюминиевой фольгой. Датчик температуры установлен на боковой стенке жарочного шкафа справа. Нагревательные тэны установлены в нижней и верхней части камеры. Допускается неравномерность прогрева воздуха на разных участках камеры. Внутри камеры установлены противни, сделанные из стали Ст3, толщиной 1,2.

Шкаф снабжен дверью, плотность закрытия которой обеспечивается натяжением пружины. Жарочный шкаф имеет два терморегулятора Т1 и Т2 (см. эл. схему). С помощью Т1 осуществляется регулировка температуры в жарочном шкафу. Т2 — аварийный (при достижении 320°C выключает все нагреватели).

Сигнализация о включении верхнего или нижнего ряда нагревателей осуществляется лампочками.

Верхняя и нижняя часть жарочного шкафа имеют по 2 ТЭНа, каждый мощностью 1,2 кВт. В зависимости от способа соединения ТЭНов достигается слабый, средний и сильный нагрев в верхней и нижней части шкафа. Переключение осуществляется с помощью переключателей S1 и S2 (см. эл. схему).

Для удобства проведения санитарной обработки под конфорками имеется выдвижной поддон, а над нижним ТЭНом жарочного шкафа подовый лист.

5. Указания мер безопасности

К обслуживанию плиты допускаются лица, прошедшие инструктаж по правилам эксплуатации и уходу за оборудованием.

При установке плиты должно быть обеспечено надежное заземление согласно правилам устройств электроустановок напряжением до 1000 В. Заземление

произвести отдельным проводом сечением не менее 10мм², от болта заземления на корпусе плиты(отмечен соответствующим значком)на контур заземления.

Запрещается подключение электроплиты в сеть через штепсельный разъем.

Запрещается держать включенными не загруженные конфорки при максимальной мощности, так как это приводит к прогибу и появлению трещин на поверхности и влечет невозможность исполнения гарантийных обязательств.

Установку плиты производить не менее 1м от легковозгораемых материалов.

Запрещается применять водяную струю для чистки электроплиты.

Запрещено принудительно охлаждать конфорки водой.

Не эксплуатировать электроплиту имеющую сопротивление изоляции ниже 0,5 МОм. В случае падения сопротивления или увеличения тока утечки на изделия более 5 мА/кВт необходимо просушить ТЭНы при температуре 120-150°C в течении 4-6 часов. После просушки проверить ток утечки. Проверить цепи заземления.

При работе с плитой следует соблюдать следующие правила безопасности:

- во избежание ожогов соблюдать осторожность при перемещении над плитой посуды, не допускать проливания на горячую поверхность конфорок жира и других жидкостей.

Температура рабочих поверхностей конфорок достигает 400 °С.

- не допускать эксплуатацию конфорок с трещинами;

- при замыкании электропроводки на корпус, немедленно отключить плиту от электросети и включить вновь только после устранения специалистами всех неисправностей;

- перед санитарной обработкой и техническим обслуживанием отключить плиту, остудить и повесить на рукоятки коммутирующей аппаратуры плакат «**НЕ ВКЛЮЧАТЬ! – РАБОТАЮТ ЛЮДИ**»;

- при обнаружении неисправностей вызвать специалиста по монтажу и ремонту торгово-технологического оборудования.

6. Порядок установки и подготовка к работе

Распаковка, установка и испытание плиты должны производиться специалистами по монтажу и ремонту торгово-технологического оборудования. После внесения плиты с отрицательной температуры в помещение необходимо выдержать её при комнатной температуре не менее 6 часов.

После проверки состояния упаковки, распаковать плиту и проверить комплектность в соответствии с таблицей 2.Далее, снять транспортировочные уголки и болты. Полочки от плиты установить по бокам таким образом, чтобы они были на одном уровне с верхом плиты. Перед установкой изделия не забудьте закрутить регулируемые опоры. Плиту разместить в хорошо проветриваемом помещении, если имеется возможность, то под вытяжным зонтом.

Если плита не проходит в дверь, то необходимо положить электроплиту на заднюю стенку (убедиться в надежном креплении конфорок) и открутить ножки (вывинтить 4 болта М6 на каждой ноге).

Установить плиту на пол и произвести выравнивание ее положения с помощью регулируемых опор.

При необходимости нужно произвести выравнивание конфорок. Для этого

необходимо достать каждую конфорку, перевернуть ее, отпустить контргайки со шпилек, расположенных по четырем углам, подтянуть регулировочную гайку и обратно зафиксировать контргайкой. Данную операцию следует провести со всеми конфорками, пока они не будут шататься. Конфорки должны располагаться на одном уровне выше верха плиты на 3 мм.

Для подключения снять панель, провести провода сети через изолирующую втулку в нижней части плиты и подсоединить их к набору зажимов, а провод заземления к зажиму заземляющего контура.

Подключение должен производить специалист по монтажу и ремонту торгово-технологического оборудования.

Электропитание необходимо подвести к клеммному блоку плиты через автоматический выключатель стационарной проводки, расположенный в распределительном щите:

- на ток 32А - для ПЭП-0,48-ДШ-01; ПЭП-0,48-ДШ-Н-01; ПЭП-0,48-ДШ-Н2-01;
- на ток 55А - для ПЭП-0,72-ДШ-01; ПЭП-0,72-ДШ-Н-01; ПЭП-0,72-ДШ-Н2-01

Питающие шнуры должны быть выполнены в виде гибкого кабеля с маслостойкой оболочкой не легче, чем обычный полихлорпрен, или шнура с другой эквивалентной синтетической эластичной оболочкой типа ПРМ по ГОСТ 7399.

Номинальное поперечное сечение кабелей питания должно быть не меньше значений, указанных в таблице 3.

Таблица 3

Изделие	Обозначение шнура (марка, число и номинальное сечение жил)	Номинальное сечение эквипотенциального провода, мм ²
ПЭП-0,48-ДШ-01; ПЭП-0,48-ДШ-Н-01; ПЭП-0,48-ДШ-Н2-01	ПРМ 5x4,0	2,5
ПЭП-0,72-ДШ-01; ПЭП-0,72-ДШ-Н-01; ПЭП-0,72-ДШ-Н2-01	ПРМ 5x6,0	2,5

Перед началом эксплуатации плиты необходимо удалить имеющуюся смазку сухой ветошью с противней, духовки и задней части дверцы. Противни и духовку обработать не рафинированным маслом Ручки переключателей температурного режима конфорок установить в положение 1, ручки датчиков-реле температуры жарочного шкафа, установить в положение 120°C и произвести просушку (прокалку) конфорок и ТЭНов жарочного шкафа в течение 2-х часов. Перед выпечкой рекомендуется обрабатывать противни эмульсией «Касетол».

Для увеличения эксплуатационного ресурса длительная работа конфорок на режимах «3» и «2» нежелательна.

ЗАПРЕЩАЕТСЯ :

обрабатывать изделия из нержавеющей стали химическими препаратами содержащими кислотные и щелочные соединения, а также хлоркой.

ПРИ ОБРАБОТКЕ ВЫШЕУКАЗАННЫМИ СОЕДИНЕНИЯМИ ПРОИЗВОДИТЕЛЬ ОТВЕТСТВЕННОСТИ ПО ГАРАНТИИ НЕ НЕСЕТ.

Все перечисленные мероприятия способствуют нормальной работе оборудования, а также препятствуют появлению коррозии

При появлении ржавчины следует провести следующее:

- удалить ржавчину (не агрессивными моющими средствами);
- обработать оборудование растительным маслом;
- провести «прокаливание» оборудования (включить оборудование на 2/3 мощности);
- при необходимости мероприятия провести несколько раз.

7. Порядок работы

Работу на плите проводить в следующем порядке:

Проверить целостность и надежность заземления плиты и конфорок. Включить конфорки, установив ручки переключателей на максимальный нагрев (в положение «3»). После достижения конфорками рабочей температуры загрузить их емкостями с продуктами, далее установить ручки переключателей на средний (положение «2»), или слабый (положение «1») нагрев, в зависимости от требований технологии приготовления пищи.

При работе жарочного шкафа ручку терморегулятора установить в положение, соответствующее требованиям технологии приготовления пищи. Переход на первую и третью ступень мощности верхнего или нижнего блока ТЭНов при выпечке зависит от цвета изделия сверху или снизу, определяемого хорошим соломенным или темным цветом выпечки.

После окончания работы конфорки и жарочный шкаф отключить установкой ручек переключателей в положение «0» отключить автоматический выключатель и произвести санитарную обработку рабочей поверхности конфорок после их остывания.

8. Техническое обслуживание

Техническое обслуживание и ремонт должен производить электромеханик III – V разрядов, имеющий квалификационную группу по технике безопасности не ниже третьего.

В процессе эксплуатации плиты необходимо выполнять следующие виды работ в системе «технического обслуживания и ремонта»:

ТО – регламентированное техническое обслуживание – комплекс профилактических мероприятий, осуществляемых с целью обеспечения работоспособности или исправности изделия;

ТР – текущий ремонт – ремонт, осуществляемый в процессе эксплуатации, для обеспечения или восстановления работоспособности плиты и состоящий в замене и (или) восстановлении ее отдельных частей и их регулировании.

Периодичность ТО — 1 раз в мес.; ТР — при необходимости.

При регламентированном техническом обслуживании должны быть выполнены следующие виды работ:

- выявить неисправности изделия, опросив обслуживающий персонал;
- подтянуть и зачистить, при необходимости, контактные соединения токоведущих частей изделия;

- подтянуть, при необходимости, крепление сигнальной арматуры, облицовок, терморегуляторов при наличии;
- проверить целостность оболочки шнура питания;
- проверить целостность электропроводки, заземления, эквипотенциального провода (при наличии) внешним осмотром;
- проверить сопротивление цепи заземления. От зажима заземления до доступных металлических частей сопротивление цепи заземления изделия должно быть не более 0,05 Ом.

- проверить четкость фиксации пакетных переключателей в различных положениях;

- произвести при необходимости выравнивание соседних конфорок относительно друг друга;

- произвести при необходимости замену вышедших из строя комплектующих изделий;

Перед проверкой контактных соединений, крепления терморегуляторов и сигнальной арматуры, отключить изделие от электросети снятием плавких предохранителей или выключением автоматического выключателя цехового щита, повесить на рукоятку коммутирующей аппаратуры плакат «Не включать - работают люди», отсоединить при необходимости провода электропитания изделия и изолировать их.

Периодически при необходимости производить санитарную обработку рабочих поверхностей конфорок, удалять жир и другие загрязнения с поверхности плиты теплой водой с добавлением моющих растворов и дезинфицирующих средств нейтральной pH среды. После санитарной обработки поверхности изделий должны быть протерты чистой ветошью и просушены. Для чистки не использовать агрессивные хлорсодержащие моющие средства, а также абразивные средства.

Рекомендуется производить очистку нержавеющей поверхностей не реже 1-2 раз в неделю с применением средств для очистки и полировки нержавеющей стали.

Содержание работ при регламентированном техническом обслуживании приведены в таблице 4.

Таблица №4

Наименование	Метод проверки	Технические требования и параметры
Техническое состояние креплений конфорок, ТЭНов, стола плиты, регуляторов температурного режима, облицовки каркаса.	Визуальный осмотр	Механически надежно закреплены.
Состояние контактных соединений токоведущих частей и заземления.	Произвести чистку	Контактное соединение токоведущих частей и заземления должно обеспечивать надежность контактов в условиях переменного температурного режима плиты.
Сопротивление изоляции между токоведущими частями и корпусом плиты	При отключенной плите произвести мегомметром с испытательным напряжением 1000 В	Сопротивление изоляции в холодном состоянии не ниже 0,5 МОм

Состояние рабочих поверхностей конфорок	Визуальный осмотр	Рабочие поверхности конфорок должны быть чистыми и не иметь сколов и трещин
---	-------------------	---

9. Возможные неисправности и методы их устранения

Все неисправности, вызывающие отказ, указаны в таблице 5

Таблица 5.

Наименование неисправности	Возможная причина	Способ устранения
Переключатели включены-конфорки не нагреваются	Отсутствует напряжение на вводе плиты	Подать напряжение
Одна из конфорок не нагревается при включении	Неисправен переключатель температурного режима	Заменить переключатель
Конфорка включена на максимальный нагрев, слабо нагревается.	Неисправен один из ТЭНов	Заменить ТЭН
Не достигается необходимая температура в камере жарочного шкафа	Неисправны ТЭНы или датчики-реле температуры	Заменить ТЭНы заменить датчики-реле температуры.
Переключатели от камеры жарочного шкафа включены, но сама камера не подогревается	Сработал аварийный терморегулятор вследствие скачка напряжения	Выяснить истинную причину аварийного срабатывания терморегулятора, после открутить черный колпачок на пульте управления, нажать на кнопку и закрутить колпачок обратно
Трещины на рабочей поверхности конфорок	Растрескивание конфорок в результате неправильной эксплуатации	Заменить конфорку

10. Упаковка транспортировка и хранение

Для транспортировки плита установлена на деревянный поддон, обтянута пленкой-стрейч и упакована в картонный короб. Противни, опоры и эксплуатационная документация уложены в духовку. Боковые полочки уложены под плитой на поддоне.

Транспортировка плиты допускается любым видом транспорта в закрытом объеме с соблюдением правил перевозок, действующих на каждом виде транспорта.

Погрузка и разгрузка плиты из транспортных средств должна производиться осторожно, не допуская ударов и толчков.

Хранение плит должно осуществляться в транспортной таре завода-изготовителя по группе условий хранения 4 ГОСТ 15150-69 при температуре окружающего воздуха не ниже минус 35 °С.

11. Гарантии изготовителя, сведения о рекламациях

Изготовитель гарантирует соответствие плиты всем требованиям технических условий ТУ 28.93.15-005-64046643-2021 при соблюдении условий транспортирования, хранения, монтажа и эксплуатации.

Гарантийный срок эксплуатации 12 месяцев со дня продажи.

Гарантийный срок хранения 12 месяцев со дня изготовления.

Полный установленный срок службы электрической плиты не менее 10 лет.

РАБОТЫ ПО ТЕХНИЧЕСКОМУ ОБСЛУЖИВАНИЮ В СООТВЕТСТВИИ С ТРЕБОВАНИЯМИ РАЗДЕЛА 8 НЕ ЯВЛЯЮТСЯ РАБОТАМИ ПО ГАРАНТИИ И ПРОИЗВОДЯТСЯ ЗА СЧЕТ ПОТРЕБИТЕЛЯ РЕМОНТНЫМИ ОРГАНИЗАЦИЯМИ ПО ПРЕДВАРИТЕЛЬНО ЗАКЛЮЧЕННОМУ ДОГОВОРУ МЕЖДУ НИМИ.

В СЛУЧАЕ НЕПРОВЕДЕНИЯ ТЕХНИЧЕСКОГО ОБСЛУЖИВАНИЯ ПРЕДПРИЯТИЕ-ИЗГОТОВИТЕЛЬ СНИМАЕТ С СЕБЯ ГАРАНТИЙНЫЕ ОБЯЗАТЕЛЬСТВА.

В течение гарантийного срока предприятие-изготовитель гарантирует безвозмездное устранение выявленных дефектов изготовления и замену вышедших из строя составных частей изделия, произошедших не по вине потребителя.

Время нахождения изделия на гарантийном ремонте в гарантийный срок не включается.

В случае невозможности устранения выявленных дефектов путем гарантийного ремонта предприятие-изготовитель обязуется заменить дефектное изделие на новое.

Рекламации предприятию-изготовителю предъявляются потребителем в порядке и сроки, предусмотренные действующим законодательством.

ГАРАНТИЯ НЕ РАСПРОСТРАНЯЕТСЯ ПРИ:

- 1. Неправильном подключении электрооборудования плиты**
- 2. Неправильной эксплуатации**
- 3. Наличии механических повреждений на изделии.**
- 4. Внесении изменений в конструкцию изделия и изменении в коммутации электросоединений.**

Диаграмма работы переключателя температурного режима

Коммутируемые контакты переключателя	Положение переключателя			
	0	1	2	3
1-3		x	x	x
1-4				x
2-4		x		
2-5			x	x

X- контакт замкнут

12. Свидетельство о приемке

Плита электрическая «ПЭП-0,48-ДШ-01», «ПЭП-0,48-ДШ-Н-01», «ПЭП-0,48-ДШ-Н2-01», «ПЭП-0,72-ДШ-01», «ПЭП-0,72-ДШ-Н-01», «ПЭП-0,72-ДШ-Н2-01» соответствует техническим условиям ТУ 28.93.15-005-64046643-2021 и признана годной к эксплуатации.

Заводской номер _____

Дата выпуска _____

М.П.

Подпись лиц, ответственных за приемку:

Сборку изделия произвел _____

Подключение изделия (эл. часть) произвел _____

Контроль сопротивления заземления произвел _____

Контроль качества изделия произвел _____

13. Свидетельство об упаковке

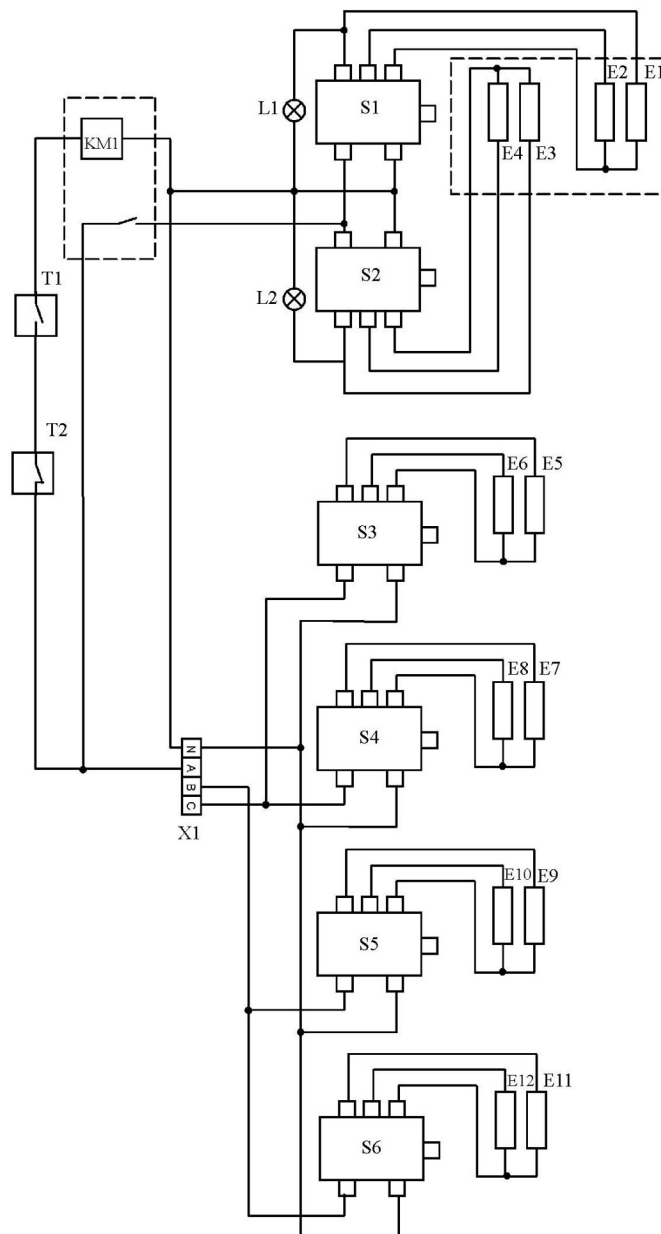
Плита электрическая «ПЭП-0,48-ДШ-01», «ПЭП-0,48-ДШ-Н-01», «ПЭП-0,48-ДШ-Н2-01», «ПЭП-0,72-ДШ-01», «ПЭП-0,72-ДШ-Н-01», «ПЭП-0,72-ДШ-Н2-01» упакована согласно требованиям, предусмотренным конструкторской документацией ООО «ПищТех».

Дата упаковки _____ М.П.

Упаковку произвел _____

Изделие после упаковки принял _____

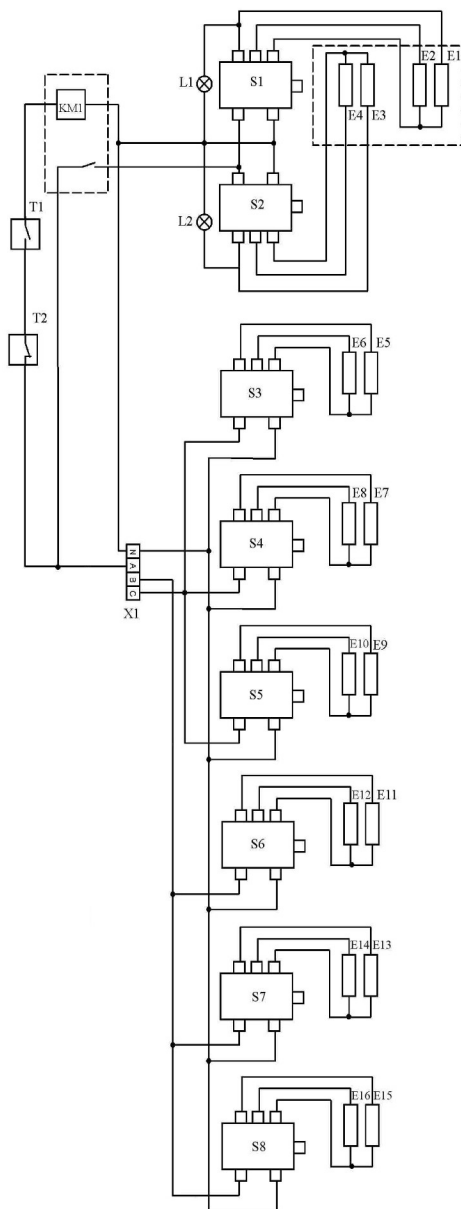
Схема электрическая принципиальная
«ПЭП-0,48-ДШ-01» «ПЭП-0,48-ДШ-Н-01» «ПЭП-0,48-ДШ-Н2-01»
~380В



Перечень элементов

Обозначение	Наименование	Количество
E5-6, E7-8, E9-10, E11-12	Конфорка электрическая КЭ-0,12/3кВт ГОСТ 27570.14-88	4
E1,E3	НТЭН-4745-02 7,5/1,2 Т220	2
E2,E4	НТЭН-4745-03 7,5/1,2 Т220	2
L1, L2	Светоиндикаторы AD22 16DS	2
S1- S2	Пакетный переключатель ПМЭ16	2
S3- S6	Пакетный переключатель ТПКП-М-01	4
T1	Датчик-реле температуры	1
T2	Датчик-реле температуры аварийный	1
KM1	Пускатель магнитный ПМ12	1
X1	Блок зажимов БЗН	1

Схема электрическая принципиальная
«ПЭП-0,72-ДШ-01» «ПЭП-0,72-ДШ-Н-01» «ПЭП-0,72-ДШ-Н2-01»
~380В



Перечень элементов

Обозначение	Наименование	Количество
E5-6, E7-8, E9-10, E11-12, E13-14, E15-16,	Конфорка электрическая КЭ-0,12/3кВт ГОСТ 27570.14-88	6
E1,E3	НТЭН-4745-02 7,5/1,2 Т220	2
E2,E4	НТЭН-4745-03 7,5/1,2 Т220	2
L1, L2	Светоиндикаторы AD22 16DS	2
S1- S2	Пакетный переключатель ПМЭ16	2
S3- S6	Пакетный переключатель ТПКП-М-01	6
T1	Датчик-реле температуры	1
T2	Датчик-реле температуры аварийный	1
KM1	Пускатель магнитный ПМ12	1
X1	Блок зажимов БЗН	1

Дополнительные сведения о товаре



1. Декларация о соответствии ЕАЭС N RU Д-RU.РА03.В.71675/21 от 22.12.2021

2. Изготовитель: ООО «ПищТех»

юр. адрес: 350033, г. Краснодар, ул. Ставропольская, д.14, лит. Б, оф. 7

факт. Адрес: 353211, Краснодарский край, ст. Новотитаровская, ул. Луначарского, 1/2

3. Перечень авторизованных сервисных центров компании

ООО «Торговый дом Пищевые технологии»:

Город	Адрес	Телефон, электр. почта
г. Краснодар	Ростовское шоссе, д. 68/1 (район ипподрома)	+7 (861) 241-17-00 +7 (989) 800-91-83 +7 (861) 241-10-29 service@zavod-pt.ru
г. Самара	Заводское шоссе, д.111, ТЦ ДиПорт	+7 (846) 922-52-17 samara@zavod-pt.ru
г. Сочи	ул. Донская, д. 9	+7 (862) 235-11-25 sochi@zavod-pt.ru
г. Екатеринбург	ул. Машиностроителей, д. 30	+7 (343) 272-82-12 ekt@zavod-pt.ru

По вопросам технического обслуживания, претензий по качеству и за консультацией обращаться по адресу:

ООО «Торговый дом Пищевые технологии»,

350010, г. Краснодар, ул. Ростовское шоссе, 68/1,

+7 (861) 228-98-25, доб. 155 +7 (988) 594-86-06,

service@zavod-pt.ru

ЕВРАЗИЙСКИЙ ЭКОНОМИЧЕСКИЙ СОЮЗ



ДЕКЛАРАЦИЯ О СООТВЕТСТВИИ

Заявитель Общество с ограниченной ответственностью "ПилТех"
Место нахождения: 350033, Россия, город Краснодар, улица Ставропольская, 14, литер Б, офис 7
Место осуществления деятельности: 353211, Россия, Краснодарский край, Динской район,
станция Новотитаровская, улица Луначарского, 1/2, ОГРН : 102308000640, телефон: +7 (861) 2411700,
e-mail: info@zavod-pt.ru, meshkova-t@pt.ru
в лице директора Мешковой Татьяны Алексеевны

заявляет, что
Плиты электрические типа ПЭП
изготовитель Общество с ограниченной ответственностью "ПилТех"
Место нахождения: 350033, Россия, город Краснодар, улица Ставропольская, 14, литер Б, офис 7.
Место осуществления деятельности по изготовлению продукции: 353211, Россия, Краснодарский край,
Динской район, станция Новотитаровская, улица Луначарского, 1/2
продукция изготовлена в соответствии с:
"Плиты электрические типа ПЭП.Технические условия" ТУ 28.93.15-005-64016643-2021.
Код(ы) ТН ВЭД ЕАЭС 8419 81 800 0
Серийный выпуск
соответствует требованиям
технического(их) регламент(ов)
"О безопасности машин и оборудования" (ТР ТС 010/2011)
"О безопасности низковольтного оборудования" (ТР ТС 004/2011)

Декларация о соответствии принята на основании
протокола сертификационных испытаний № 1368-44-21 от 20.12.2021, выданного испытательным центром
электрооборудования Федерального бюджетного учреждения "Государственный региональный центр
стандартизации, метрологии и испытаний в Ростовской области", регистрационный номер аттестата
аккредитации RA.RU.21ME22
Схема декларирования соответствия - 3д

Дополнительная информация
ГОСТ 12.2.092-94 "Система стандартов безопасности труда (ССБТ). Оборудование электромеханическое и
электроинструментальное для предприятий общественного питания. Общие технические требования по
безопасности и методы испытаний" п.п. 3.1, 3.3, 3.4, 3.6, 3.9, 3.11, 3.12, 3.15, 3.16, 3.18, 3.20-3.23, 3.29,
ГОСТ 27570.34-92 (МЭК 335-2-36-86) "Безопасность бытовых и аналогичных электрических приборов.
Частные требования к электрическим кухонным плитам, шкафам и конфоркам для предприятий
общественного питания" п.п. 7.1, 7.6, 7.7, 7.12-7.14, 8.1, 8.101, 11.8, 15.3, 16.3, 21.1, 22.1, 22.16, 22.30, 22.33,
22.35, 22.104, 23.1, 23.2, 23.5, 23.6, 23.8, 26.1, 26.12, 27.1-27.5, 29.1, 30.1, 31.1, 32.1.
ГОСТ Р МЭК 60204-1-2007 "Безопасность машин. Электрооборудование машин и механизмов. Часть 1.
Общие требования" п.п. 5.1-5.3, 6.2, 7.5, 18.1, 18.2, 18.2.2, 18.3, 18.4.
Условия хранения по группе 3 (Ж3) ГОСТ 15150 "Машины, приборы и другие технические изделия.
Исполнения для различных климатических районов. Категории, условия эксплуатации, хранения и
транспортирования в части воздействия климатических факторов внешней среды".
Срок хранения 1 год, назначенный срок службы не менее 5 лет.

Декларация о соответствии
действительна с даты регистрации по 21.12.2026 **включительно**



Мешкова Татьяна Алексеевна
Директор

Регистрационный номер декларации о соответствии:
ЕАЭС N RU Д-РУ.РА03.В.71675/21

Дата регистрации декларации о соответствии 22.12.2021