

Стеллажи для сушки стаканов и тарелок с лотком для сбора воды

типа СКС моделей СКСК, СКСН
типа СКТ моделей СКТК, СКТН
типа СКТС моделей СКТСК, СКТСН

П А С П О Р Т

г. Краснодар, 2024 г.

ТУ 31.09.11-011-64046643-2021

1. Назначение

Стеллажи типов СКСК, СКСН предназначены для хранения стаканов; стеллажи типов СКТК и СКТН предназначены для хранения тарелок; стеллажи типов СКТСК и СКТСН предназначены для хранения и тарелок, и стаканов.

2. Комплект поставки

Таблица 1.

| Наименование | Количество, шт. | | | | | | | | | | | | | |
|--------------------|-----------------|----------|----------|-----------|----------|----------|----------|----------|-----------|-----------|------------|------------|------------|-------------|
| | СКСК-2КЭ | СКСК-3КЭ | СКСК-5КЭ | СКСК-5ХКЭ | СКТК-1КЭ | СКТК-2КЭ | СКТК-3КЭ | СКТК-4КЭ | СКТК-4ХКЭ | СКТК-2ХКЭ | СКТСК-11КЭ | СКТСК-21КЭ | СКТСК-32КЭ | СКТСК-32ХКЭ |
| Каркас | 1 | 1 | 1 | 1 | 1 | 1 | 1 | 1 | 1 | 1 | 1 | 1 | 1 | 1 |
| Сетка под стаканы | 2 | 3 | 5 | 10 | - | - | - | - | - | - | 1 | 1 | 2 | 4 |
| Сетка под тарелки | - | - | - | - | 1 | 2 | 3 | 4 | 8 | 4 | 1 | 2 | 3 | 6 |
| Поддон | 2 | 3 | 5 | 10 | 1 | 2 | 3 | 4 | 8 | 2 | 2 | 3 | 5 | 10 |
| Опоры регулируемые | - | - | 4 | 6 | - | - | - | 4 | 6 | - | - | - | 4 | 6 |
| Колеса | - | - | - | - | - | - | - | - | - | 4 | - | - | - | - |

Таблица 2.

| Наименование | Количество, шт. | | | | | | | | |
|-------------------------|-----------------|-------------|-------------|-------------|-------------|-------------|--------------|---------------|---------------|
| | СКСК-2КЭ-2М | СКСК-3КЭ-2М | СКСК-5КЭ-2М | СКТК-2КЭ-2М | СКТК-3КЭ-2М | СКТК-4КЭ-2М | СКТСК-1КЭ-2М | СКТСК-21КЭ-2М | СКТСК-32КЭ-2М |
| | СКСН-2КС-2М | СКСН-3КС-2М | СКСН-5КС-2М | СКТН-2КС-2М | СКТН-3КС-2М | СКТН-4КС-2М | СКТСН-1КС-2М | СКТСН-21КС-2М | СКТСН-32КС-2М |
| Стойка | 4 | 4 | 4 | 4 | 4 | 4 | 4 | 4 | 4 |
| Полка | 2 | 2 | 2 | 2 | 2 | 2 | 2 | 2 | 2 |
| Держатель сетки малый | 4 | 6 | 10 | - | - | - | 2 | 2 | 4 |
| Держатель сетки большой | - | - | - | 4 | 6 | 8 | 2 | 4 | 6 |
| Сетка под стаканы | 2 | 3 | 5 | - | - | - | 1 | 1 | 2 |
| Сетка под тарелки | - | - | - | 2 | 3 | 4 | 1 | 2 | 3 |
| Поддон | 1 | 1 | 1 | 1 | 1 | 1 | 1 | 1 | 1 |
| Опора регулируемая | - | - | 4 | - | - | 4 | - | - | 4 |
| Комплект крепежа М6* | 40 | 44 | 52 | 40 | 44 | 48 | 40 | 44 | 52 |

*В комплект крепежа М6 входят Болт М6х12 — 1 шт., Гайка М6 — 1 шт., Шайба 6 — 2 шт.

3. Технические характеристики изделий

Стеллажи типов СКСК-2М, СКСН-2М, СКТК-2М, СКТН-2М, СКТСК-2М, СКТСН-2М имеют разборную конструкцию и состоят из четырёх стоек, верхней и нижней крышки, держателей, поддона, сеток для стаканов и тарелок, количество и вид сетки зависит от стеллажа. В сетку под тарелки вмещается 34 тарелки. Стойки изготавливаются из оцинкованной или нержавеющей стали толщиной 1,0 мм, крышки и держатели — из нержавеющей или оцинкованной стали толщиной 0,8 мм. Под нижней сеткой установлен герметичный поддон для сбора воды, стекаемой с посуды. В конструкции стеллажей предусмотрена возможность установки поддона под каждой сеткой (дополнительные поддоны продаются отдельно) Стойки могут крепиться на требуемой высоте с шагом 50 мм. Рекомендованное крепление сетки для стаканов — на 5 отверстие после вышестоящего держателя; для тарелок — на 7 отверстие после вышестоящего держателя. Стеллажи с опорами после установки прикрепить к стене через свободные отверстия.

Стеллажи моделей СКСК, СКСН, СКТК, СКТН, СКТСК, СКТСН имеет сварную конструкцию. Каркас изготовлен из трубы 20х20 мм. Материал трубы: Ст3 окрашенная порошковой краской или нержавеющая сталь. Под каждой сеткой установлена герметичная ванна для сбора воды, стекаемой с посуды. Стеллажи СКСК-5хКЭ, СКСН-5хКС, СКТК-4хКЭ, СКТН-4хКС, СКТСК-32хКЭ, СКТСН-32хКС имеют двояную конструкцию. Стеллажи СКТК-2хКЭ и СКТН-2хКС имеют подвижную

конструкцию. 4 колеса диаметром 100 мм (2 поворотных, 2 поворотных с тормозом).

Ножки напольных стеллажей снабжены регуляторами высоты, что позволяет устранять неровности пола и дополнительные конструктивные элементы, предназначенные для предотвращения его раскачивания во время работы, и придающие большую устойчивость.

Сетка для стаканов вмещает на себя 18 стаканов диаметром 80 мм. Сетка для тарелок вмещает 34 тарелки диаметром до 260 мм.

4. Условия эксплуатации

Стеллажи могут эксплуатироваться в закрытых и открытых помещениях в условиях регламентированной температуры и влажности, при этом должно исключаться прямое воздействие на них атмосферных осадков. При установке напольных стеллажей необходимо произвести регулировку опор.

Нейтральное оборудование не предусмотрено к заземлению. В случае заземления нейтрального оборудования возникает потенциал, приводящий к порче поверхности оборудования в виде коррозии. При заземлении оборудования гарантия снимается.

В процессе эксплуатации изделий необходимо регулярно проводить санитарную обработку их поверхностей теплой водой с добавлением моющих растворов и дезинфицирующих средств нейтральной рН среды. После санитарной обработки поверхности изделий должны быть протерты чистой ветошью и просушены. Для чистки не использовать агрессивные хлорсодержащие моющие средства, а также абразивные средства.

Рекомендуется производить очистку нержавеющей поверхностей не реже 1-2 раз в неделю с применением средств для очистки и полировки нержавеющей стали.

Заземление не требуется!!!

ЗАПРЕЩАЕТСЯ

обрабатывать изделия из нержавеющей стали химическими препаратами содержащими кислоты и щелочные соединения, а также хлоркой.

ПРИ ОБРАБОТКЕ ВЫШЕУКАЗАННЫМИ СОЕДИНЕНИЯМИ ПРОИЗВОДИТЕЛЬ ОТВЕТСТВЕННОСТИ ПО ГАРАНТИИ НЕ НЕСЕТ.

Данное нейтральное оборудование, изготовлено из марок стали, предназначенных для использования исключительно на предприятиях общественного питания. ВНИМАНИЕ! Запрещается использовать данное оборудование в фотолабораториях, прачечных и химчистках.

5. Хранение и транспортировка

Хранение стеллажа должно осуществляться в транспортной таре завода изготовителя по группе условий хранения 3 ГОСТ 15150-69.

Упакованный стеллаж допускается транспортировать всеми видами транспорта в соответствии с правилами перевозки грузов, действующими на данном виде транспорта.

Погрузка и разгрузка стеллажа из транспортных средств должна производиться осторожно, не допуская ударов и толчков.

Таблица 3.

| Наименование | Допуск. нагрузка на полку, кг/м ² | Габаритные размеры, мм | | | Масса, кг, не более |
|--------------------------------------|--|------------------------|-------------|-------------|---------------------|
| | | длина | ширина | высота | |
| Тип СКС модели СКСК, СКСН | | | | | |
| СКСК-2КЭ // СКСН-2КС | 100* | 895 | 270 | 400 | 7 |
| СКСК-3КЭ // СКСН-3КС | | | | 690 | 10 |
| СКСК-5КЭ // СКСН-5КС | | | 1680 (1700) | 18,5 | |
| СКСК-5хКЭ // СКСН-5хКС | | | | 31,5 | |
| СКСК-2КЭ-2М // СКСН-2КС-2М | | 900 | 300 | 660 | 11 |
| СКСК-3КЭ-2М // СКСН-3КС-2М | | | | 910 | 13 |
| СКСК-5КЭ-2М // СКСН-5КС-2М | | | | 1800 (1820) | 12,5 |
| Тип СКТ модели СКТК, СКТН | | | | | |
| СКТК-1КЭ // СКТН-1КС | 100* | 895 | 270 | 200 | 4 |
| СКТК-2КЭ // СКТН-2КС | | | | 540 | 7,5 |
| СКТК-3КЭ // СКТН-3КС | | | | 930 | 11,5 |
| СКТК-4КЭ // СКТН-4КС | | | 1680 (1700) | 17 | |
| СКТК-4хКЭ // СКТН-4хКС | | | | 29 | |
| СКТК-2хКЭ // СКТН-2хКС (передвижной) | | 905 (935) | 520 (550) | 1030 | 21 |
| СКТК-2КЭ-2М // СКТН-2КС-2М | | 900 | 300 | 860 | 12 |
| СКТК-3КЭ-2М // СКТН-3КС-2М | | | | 1210 | 15 |
| СКТК-4КЭ-2М // СКТН-4КС-2М | | | | 1950 (1970) | 19,5 |
| Тип СКТС модели СКТСК, СКТСН | | | | | |
| СКТСК-11КЭ // СКТСН-11КС | 100* | 895 | 270 | 490 | 7,5 |
| СКТСК-21КЭ // СКТСН-21КС | | | | 890 | 11,5 |
| СКТСК-32КЭ // СКТСН-32КС | | | 1790 (1810) | 19,5 | |
| СКТСК-32хКЭ // СКТСН-32хКС | | | | 34 | |
| СКТСК-11КЭ-2М // СКТСН-11КС-2М | | 900 | 300 | 760 | 12 |
| СКТСК-21КЭ-2М // СКТСН-21КС-2М | | | | 1110 | 14 |
| СКТСК-32КЭ-2М // СКТСН-32КС-2М | | | | 2100 (2120) | 21 |

* Горизонтальная несущая поверхность полок стеллажей выдерживает распределенную нагрузку 100 кг на 1 м² площади, но не более 50 кг на полку.

ООО «ПищТех» постоянно расширяет и совершенствует ассортимент выпускаемой продукции, поэтому реальный комплект, внешний вид и технические характеристики изделия могут отличаться от указанных в данном паспорте без ухудшения потребительских свойств Допускается отклонение в габаритных размерах ± 10мм

6. Инструкция по сборке

Стеллажи типов СКС-2М, СКТ-2М, СКТС-2М (на примере СКТСК-32КЭ-2М)

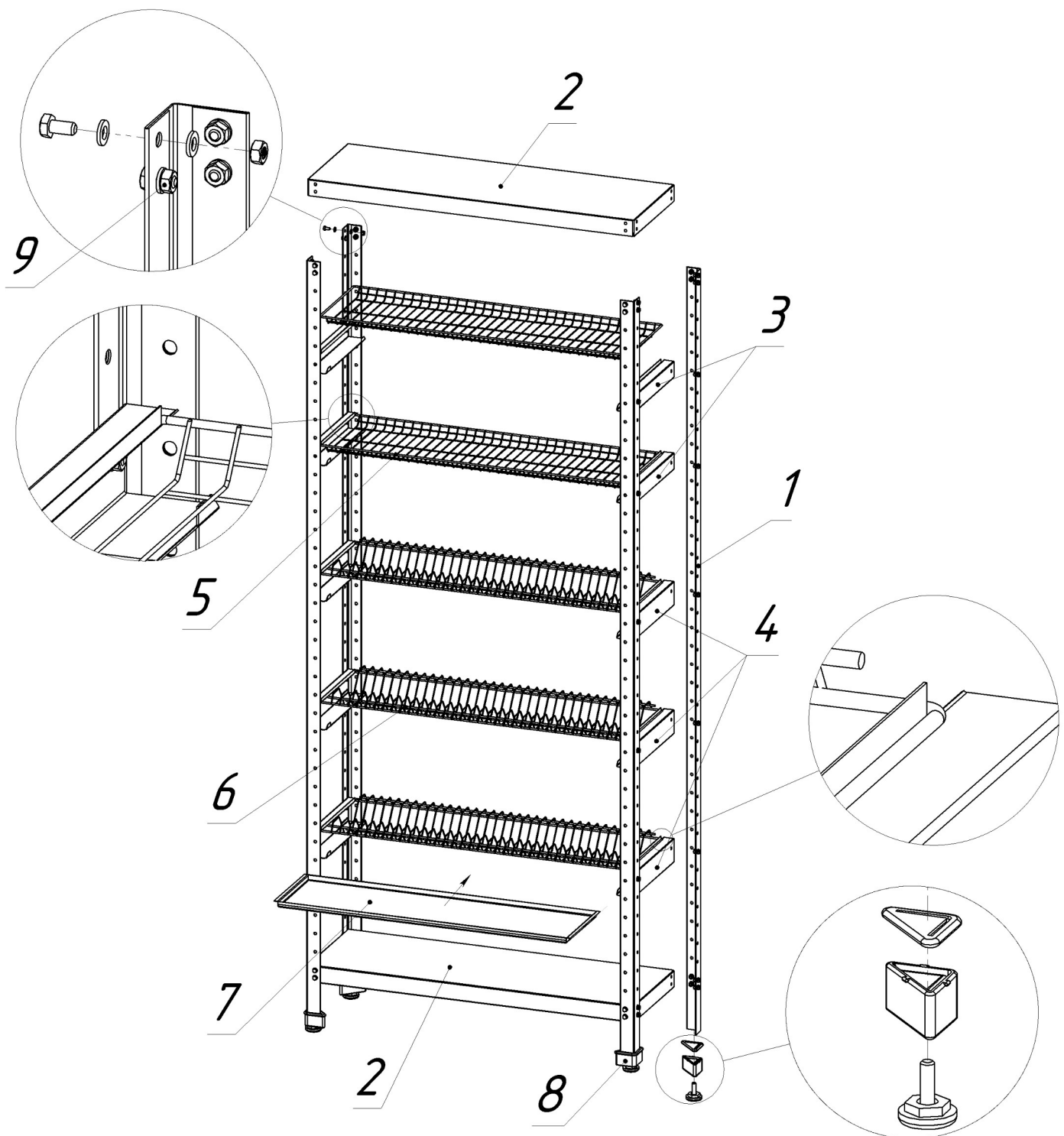


Рисунок 1.

1. Установить полки 2 на стойках 1 сверху и снизу согласно рисунку 1 и закрепить комплектом крепежа М6 9 (наживить).

В один комплект крепежа М6 входят: Болт М6х14 - 1 шт, Шайба 6 - 2 шт., Гайка М6 - 1 шт.

2. Собрать и установить регулируемые опоры 8.

3. Выровнять полки 2 и стойки 1 относительно друг друга под углом 90° используя угольник (затянуть).

4. Установить держатели сеток 3 и 4 на необходимой высоте, закрепить комплектом крепежа М6 (затянуть). Держатель сетки малый 3 используется для сетки под стаканы 5, держатель сетки большой 4 — для сетки под тарелки 6.

5. Установить сетки под стаканы 5 и сетки под тарелки 6 на держатели сверху за загиб

6. Установить поддон 7 под нижнюю сетку в паз держателя.

7. Установить стеллаж на предусмотренное место, добиться горизонтальности регулированием опор 8.

7. Гарантии изготовителя

Изготовитель гарантирует соответствие стеллажа всем требованиям технического условия ТУ 31.09.11-011-64046643-2021 при соблюдении условий транспортирования, хранения, и эксплуатации.

Гарантийный срок эксплуатации 12 месяцев со дня продажи.

Гарантийный срок хранения 6 месяцев со дня изготовления.

Полный установленный срок службы стеллажа не менее 3 лет.

В течение гарантийного срока предприятие-изготовитель гарантирует безвозмездное устранение выявленных дефектов изготовления и замену вышедших из строя составных частей изделия, произошедших не по вине потребителя, при соблюдении потребителем условий транспортирования, хранения и эксплуатации изделия.

Гарантия не распространяется на случаи, когда стеллаж вышел из строя по вине потребителя в результате несоблюдения требований, указанных в паспорте.

Время нахождения изделия на гарантийном ремонте в гарантийный срок не включается.

В случае невозможности устранения выявленных дефектов путем гарантийного ремонта предприятие-изготовитель обязуется заменить дефектное изделие на новое.

Рекламации предприятию-изготовителю предъявляются потребителем в порядке и сроки, предусмотренные действующим законодательством.

Дополнительные сведения о товаре

1. Декларация о соответствии ЕАЭС N RU Д-RU.РА03.В.60339/22



2. Изготовитель: ООО «ПищТех»

юр. адрес: 350033, г. Краснодар, ул. Ставропольская, д.14, лит. Б, оф. 7

факт. Адрес: 353211, Краснодарский край, ст. Новотитаровская, ул. Луначарского,1/2

3. Перечень авторизованных сервисных центров компании

ООО «Торговый дом Пищевые технологии»:

| Город | Адрес | Телефон, электр. почта |
|-----------------|--|--|
| г. Краснодар | Ростовское шоссе, д. 68/1 (район ипподрома) | +7 (861) 241-17-00 +7 (988) 594-86-06 +7 (861) 241-10-29 service@zavod-pt.ru |
| г. Самара | Заводское шоссе, д.111, ТЦ ДиПорт | +7 (846) 922-52-17 samara@zavod-pt.ru |
| г. Сочи | ул. Донская, д. 9 | +7 (862) 235-11-25 sochi@zavod-pt.ru |
| г. Екатеринбург | ул. Машиностроителей, д. 30 | +7 (343) 272-82-12 ekt@zavod-pt.ru |

По вопросам технического обслуживания, претензий по качеству и за консультацией обращаться по адресу:

ООО «Торговый дом Пищевые технологии»,

350010, г. Краснодар, ул. Ростовское шоссе, 68/1,

+7 (861) 228-98-25, доб. 155 +7 (988) 594-86-06,

service@zavod-pt.ru



ЕВРАЗИЙСКИЙ ЭКОНОМИЧЕСКИЙ СОЮЗ

ДЕКЛАРАЦИЯ О СООТВЕТСТВИИ

Заявитель: ОБЩЕСТВО С ОГРАНИЧЕННОЙ ОТВЕТСТВЕННОСТЬЮ "ПИЩТЕХ", Место нахождения: 350033, РОССИЯ, КРАЙ КРАСНОДАРСКИЙ, ГОРОД КРАСНОДАР, УЛИЦА СТАВРОПОЛЬСКАЯ, ДОМ 14, ЛИТЕР Б, ОФИС 7, Адрес места осуществления деятельности: 353211, РОССИЯ, Краснодарский край, Динской р-п, ст-ца Новотитаровская, ул Луначарского, дом 1/2, ОГРН: 1102308000640, Номер телефона: +7 8612411700, Адрес электронной почты: ta@zavod-pt.ru

В лице: Директора Мешковой Татьяны Алексеевны

заявляет, что Мебель для предприятий общественного питания (в любой компоновке или отдельными изделиями) в составе:

Столы разделочные типов СРО, СРОБ, Столы для сбора остатков пищи типа ССОП; Столы для доочистки овощей типа СРОД; Столы для переборки круп типа СРОП; Столы кондитерские типа СРОК; Столы кассовые типа СК; Столы нейтральные типов СН, СН-НС; Столы нейтральные поворотные типа СНП; Столы нейтральные для горячих напитков типа СП; Столы для рубки мяса с колудой типа СРМ; Стеллажи кухонные типов СКК, СКН; Стеллажи для стаканов типов СКСК, СКСП; Стеллажи для тарелок типов СКТК, СКТН; Стеллажи для тарелок и стаканов СКТСК, СКТСН; Полки кухонные закрытые типа ПКЗ; Полки кухонные открытые типа ПКО; Полки кухонные для хранения досок типа ПКНД; Полки кухонные для хранения крышек типа ПКК; Шкафы металлические типов ШКХ, ШКО, ШКН; Столы сервировочные типов ТОО, ТОЦ, ТОСПБ; Столы-тумбы типа СТ; Столы-тумбы с моечной ванной типа СТ-ВМО; Стойки для приборов типа СП; Подставки под оборудование типа ПО; Пьедесталы под оборудование закрытые типа ПДЗ; Пьедесталы под оборудование открытые типа ПДО; Вставки технологические закрытые типа ВТЗ; Вставки технологические открытые типа ВТО; Подтоварники типа ПМ; Стеллажи-шильды типа СШ, ТШ; Тележки-шильды типа ТШ

Изготовитель: ОБЩЕСТВО С ОГРАНИЧЕННОЙ ОТВЕТСТВЕННОСТЬЮ "ПИЩТЕХ", Место нахождения: 350033, РОССИЯ, КРАЙ КРАСНОДАРСКИЙ, ГОРОД КРАСНОДАР, УЛИЦА СТАВРОПОЛЬСКАЯ, ДОМ 14, ЛИТЕР Б, ОФИС 7,

Документ, в соответствии с которым изготовлена продукция: ТУ 31.09.11-011-64046643-2021

«Мебель для предприятий общественного питания. Технические условия»

Коды ТН ВЭД ЕАЭС: 9403105809; 9403109100; 9403208009; 9403

Серийный выпуск

Соответствует требованиям ТР ТС 025/2012 «О безопасности мебельной продукции»

Декларация о соответствии принята на основании протоколов: № 40М выдан 30.11.2021 испытательной лабораторией "ФЕДЕРАЛЬНОЕ БЮДЖЕТНОЕ УЧРЕЖДЕНИЕ "ГОСУДАРСТВЕННЫЙ РЕГИОНАЛЬНЫЙ ЦЕНТР СТАНДАРТИЗАЦИИ, МЕТРОЛОГИИ И ИСПЫТАНИЙ В КРАСНОДАРСКОМ КРАЕ И РЕСПУБЛИКЕ АДЫГЕЯ"" RA.RU.21AЯ35; № 21929 выдан 29.11.2021 испытательной лабораторией "Испытательный лабораторный центр ФБУЗ "Центр гигиены и эпидемиологии в Краснодарском крае" RA.RU.S10840; Схема декларирования: 3д

Дополнительная информация Условия хранения по ТУ 31.09.11-011-64046643-2021 «Мебель для предприятий общественного питания. Технические условия». Изделия должны храниться в крытых помещениях отправителя (получателя) при температуре не ниже +2°C и относительной влажности воздуха от 45% до 70%. Срок службы – 5 лет.

Декларация о соответствии действительна с даты регистрации по 21.03.2025 включительно


(подпись)



М.П. МЕШКОВА ТАТЬЯНА АЛЕКСЕЕВНА

(Ф. И. О. заявителя)

Регистрационный номер декларации о соответствии: ЕАЭС N RU Д-РУ.РА02.В.60339/22

Дата регистрации декларации о соответствии: 22.03.2022