

Ножи марки Я2-ПТН

Инструкция по эксплуатации

г. Краснодар, 2024 г.

ТУ 25.71.15-084-64046643-2022

1. Расконсервация

Расконсервацию ножей рекомендуется производить промыванием ножей в горячей воде, моющими растворами с пассиваторами до удаления консервирующего слоя. Расконсервированный нож следует насухо вытереть тряпкой, а ножи из углеродистой стали смазать пищевым жиром.

2. Заточка и доводка

При заточке, переточке, доводке и правке (далее - заточка) лезвия клинка ножа (далее - лезвие) пользователь решающим образом влияет на режущую способность и стойкость лезвия. Поэтому следует придерживаться следующих основных правил заточки и правки лезвия:

- Заточку лезвий рекомендуется производить на заточном устройстве марки Я2-ФЯТ по ТУ10 РСФСР 590-90, или на других, специальных заточных станках (например, фирмы «Дик»). Рабочая окружная скорость абразивного круга при заточке должна быть не более 5 м/с, а при доводке не должна превышать 3 м/с, что соответствует работе на абразивном круге диаметром 400 мм при скорости вращения 2,5 с (150 об/мин). **ПОЭТОМУ НЕ ДОПУСКАЕТСЯ ЗАТОЧКА ЛЕЗВИЙ НА СТАНКАХ ДЛЯ ЗАТОЧКИ МЕТАЛЛОРЕЖУЩЕГО ИНСТРУМЕНТА (ТИПА ЗБ642, ЗВ641 И Т. П.), ИМЕЮЩИХ ВЫСОКУЮ СКОРОСТЬ ВРАЩЕНИЯ ШЛИФОВАЛЬНОГО КРУГА.**

- Заточку лезвий рекомендуется производить абразивными кругами прямого профиля (тип ПП), из электрокорунда нормальное марки 14А или белого марки 24А, зернистостью 10, 12, на керамической связке твердости СМ1-СМ2, для доводки рекомендуется применять такие же круги зернистостью 5, 6.

- При заточке лезвий необходимо обязательно применять смазочно-охлаждающую жидкость (СОЖ). Состав СОЖ: водный раствор 0,3% кальцинированной соды ГОСТ 10689-75 и 1,5% нитрата натрия ГОСТ 19906-74.

- При заточке лезвий нельзя перегревать в зоне режущей кромки. Если температура клинка из углеродистой стали превышает 200° (при этом возникают цвета побежалости), то лезвие резко теряет свою твердость.

Лезвие из нержавеющей стали теряет свою твердость при нагреве более 180°, при этом перегрев определить визуально невозможно, т.к. цвета побежалости на нержавеющей стали возникают при температуре больше 300°.

Это значит, что при заточке клинков из углеродистой и нержавеющей стали цвета побежалости не допустимы.

- Форма лезвия ножей Я2-ПТН-1...8, 11...21 должна быть слегка выпуклой (см. рис. 1), чтобы режущая кромка лезвия при нормальной нагрузке не загибалась. Рекомендуемый угол заточки режущей кромки лезвия этих марок ножей от 30° до 40°.

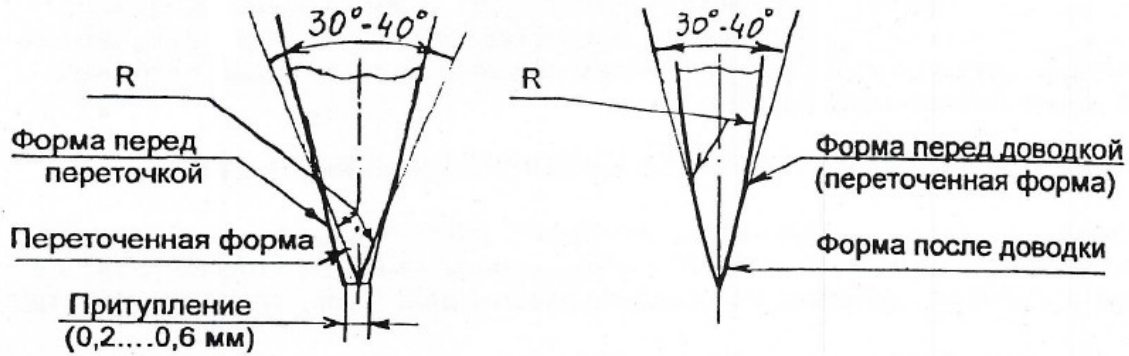


Рисунок 1. Заточка, доводка клинков ножей марки Я2-ПТН-1...8, 11...21

- Ножи (секачи) марок Я2-ПТН-9, 10, 22, 23 и 24 выпускаются с притуплением режущей кромки 1...2 мм и с фрезерованными широкими, до 10-15 мм, фасками (см. рис. 2а).

Заточка режущей кромки секача производится пользователем. Угол заточки: $50^{\circ} \pm 5^{\circ}$ (см. рис. 2б), при этом образуются две узкие (до 2 - х мм) фаски.

- Заточка кромки секача под углом менее 45° приведёт к уменьшению местной прочности режущей кромки и, как следствие, к выкрашиванию кромки при разрубке крупных (например, берцовых) костей.

- По мере переточки режущей кромки и правки угла заточки, периодически следует подшлифовывать широкую фаску лезвия до указанных на рис.2а размеров.

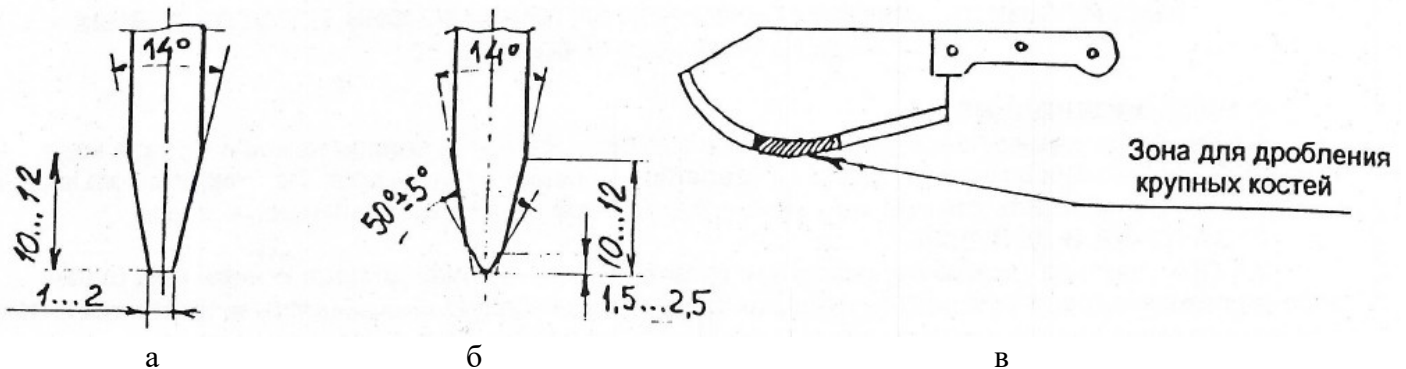


Рисунок 2. Заточка секачей марки Я2-ПТН-9, 10, 22, 23, 24

3. Рекомендации по правке лезвий клинков ножей на мусате.

Точильное движение клинка должно начинаться от рукоятки ножа, у конца стержня мусата, и проходить по большой дуге, при легком нажиме так, чтобы оно (движение) заканчивалось концом клинка вблизи упора рукоятки мусата (см. рис. 3а).

Лезвие ножа должно находиться под углом к поверхности стержня мусата как указано на рис.5г

Важно, чтобы обе стороны поочередно точились о мусат. При поперечной заточке образуется тонкая кромочка (нить), которая удаляется в конце процесса заточки попеременным многократным её изгибом, при этом нажим лезвия на мусат с каждым точильным движением должен ослабевать до минимального

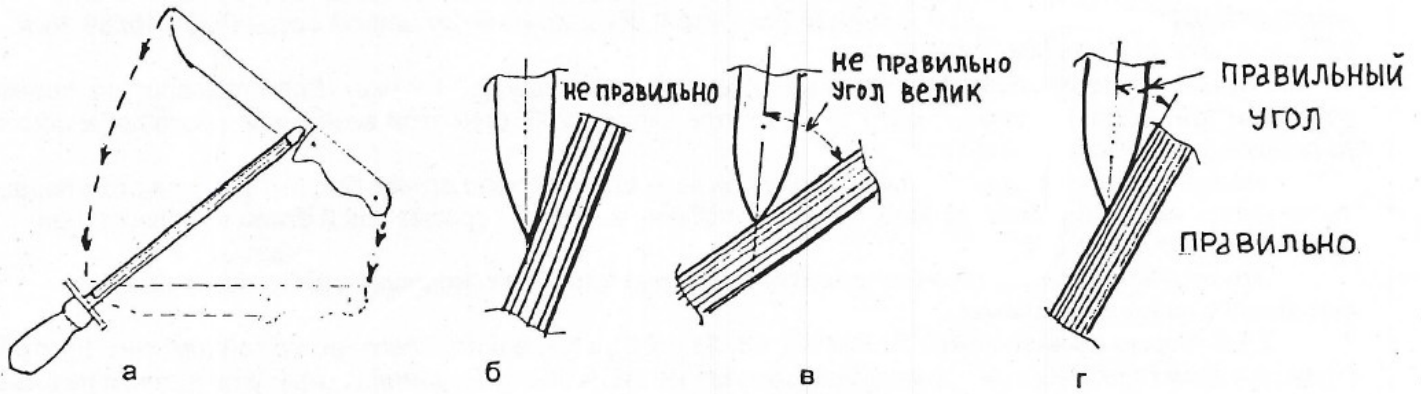


Рисунок 3. Положение и схема ведения ножа при правке лезвия на мусате.

4. Санитарная обработка и хранение в межоперационный период.

После окончания работы каждый нож должен быть подвергнут санитарной обработке в соответствии с инструкцией по санитарной обработке, утвержденной на предприятии-потребителе.

Примечание: Материалы клинков и ручек сохраняют свои свойства при стерилизации острым паром (до 110 С°).

После санитарной обработки ножи должны быть насухо вытерты, клинки ножей их углеродистой стали, во избежании коррозии, смазаны пищевым жиром.

Рекомендуется укладка ножей в специальные ножны, футляры или на деревянные стеллажи.

5. Указания мер безопасности.

Нейтральное оборудование не предусмотрено к заземлению. В случае заземления нейтрального оборудования возникает потенциал, приводящий к порче поверхности оборудования в виде коррозии. При заземлении оборудования гарантия снимается.

Заточку, переточку, правку режущей кромки клинка ножа на заточном оборудовании производить с обеспечением мер безопасности по ГОСТ 12.3.028-82 и ГОСТ 12.2.009-80.

Допустимая степень износа клинка ножа не более 40% от его порвоначальной ширины.

При разрубке крупных костей секачами марки Я2-ПТН-22, 23, 24 рекомендуется использовать зону лезвия секачей, указанную на рис. 2в.

Дополнительные сведения о товаре

1. Декларация о соответствии ЕАЭС N RU Д-RU.PA02.B.60339/22



2. Изготовитель: ООО «ПицТех»

юр. адрес: 350033, г. Краснодар, ул. Ставропольская, д.14, лит. Б, оф. 7

факт. Адрес: 353211, Краснодарский край, ст. Новотитаровская, ул. Луначарского,1/2

3. Перечень авторизованных сервисных центров компании

ООО «Торговый дом Пищевые технологии»:

Город	Адрес	Телефон, электр. почта
г. Краснодар	Ростовское шоссе, д. 68/1 (район ипподрома)	+7 (861) 241-17-00 +7 (989) 800-91-83 +7 (861) 241-10-29 service@zavod-pt.ru
г. Самара	Заводское шоссе, д.111, ТЦ ДиПорт	+7 (846) 922-52-17 samara@zavod-pt.ru
г. Сочи	ул. Донская, д. 9	+7 (862) 235-11-25 sochi@zavod-pt.ru
г. Екатеринбург	ул. Машиностроителей, д. 30	+7 (343) 272-82-12 ekt@zavod-pt.ru

По вопросам технического обслуживания, претензий по качеству и за консультацией обращаться по адресу:

ООО «Торговый дом Пищевые технологии»,

350010, г. Краснодар, ул. Ростовское шоссе, 68/1,

+7 (861) 228-98-25, доб. 155 +7 (988) 594-86-06,

service@zavod-pt.ru

