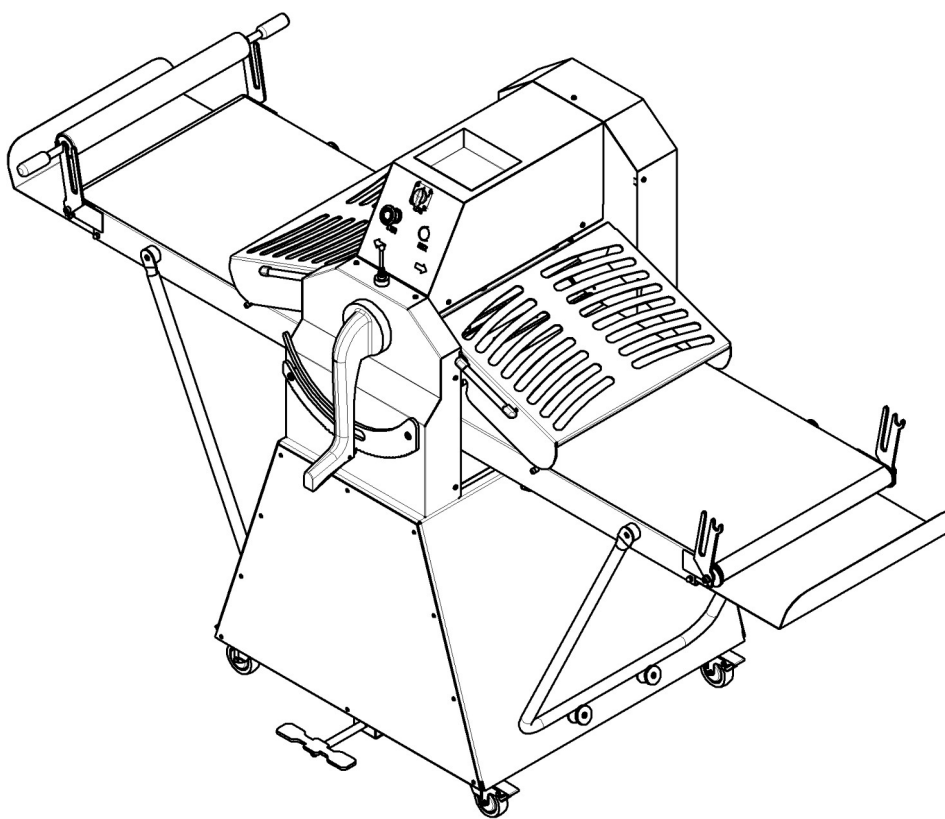


Машина тестораскаточная напольная универсальная «МРТУ-500/900»

(ТУ 28.93.17-090-64046643-2023)



П А С П О Р Т

Руководство по эксплуатации

г. Краснодар, 2024 г.

В процессе производства конструкция и устройство изделия могут быть изменены в целях усовершенствования и отличаться от описанных в данном руководстве, не ухудшая потребительских свойств.

ВВЕДЕНИЕ

Руководство по эксплуатации (РЭ) предназначено для ознакомления обслуживающего персонала и лиц, производящих установку и техническое обслуживание машины тестораскаточной с устройством, принципом действия и другими сведениями, необходимыми для их установки, правильной эксплуатации и технического обслуживания.

1. Назначение изделия

Машина тестораскаточная напольная универсальная МРТУ-500/900 предназначена для механизации процессов раскатки различных видов теста с влажностью не менее 35% для производства кондитерских и кулинарных изделий.

2. Технические характеристики

Основные технические данные изделия приведены в таблице № 1

Таблица №1

№	Наименование параметра	Величина
		МРТУ-500/900
1.	Номинальное напряжение, В	380
2.	Номинальная частота тока, Гц	50
3.	Род тока	Трехфазный с нейтралью, переменный
4.	Номинальная потребляемая мощность, кВт	0,55
5.	Производительность, кг/ч, не более	100
6.	Ширина раскатывающих валов, мм	495
7.	Ширина транспортно ленты, мм	490
8.		
9.	Толщина раскатываемого слоя, мм	1 - 38
10.	Влажность раскатываемого теста, % не менее	35
11.	Габаритные размеры, мм (в рабочем положении)	
	длина	1900
	ширина	880
	высота (max)	1315
12.	Масса, кг не более	200

Приведенные в таблице показатели достижимы только при следующих условиях: температура окружающей среды — 20-25 °С и относительная влажность воздуха окружающей среды — 45-80 %.

Допускается отклонение в габаритных размерах ± 10 мм

3. Комплектность

Комплект поставки соответствует таблице №2.

Таблица №2

Наименование	Количество
	МРТУ-500/900
Машина тестораскаточная в сборе, шт	1
Вал-скалка	1
Руководство по эксплуатации, шт.	1
Упаковка, шт.	1

Внимание!

Установку, наладку и техническое обслуживание должны производить специалисты завода или специализированная организация, имеющая договор с заводом и лицензией на монтаж и ремонт торгово-технологического оборудования и имеющим группу допуска по электробезопасности не ниже III. Пуско-наладочные работы и обучение производятся за отдельную плату.

4. Устройство и принцип работы.

Устройство машины тестораскаточной напольной универсальной МРТУ-500/900.

Общий вид.

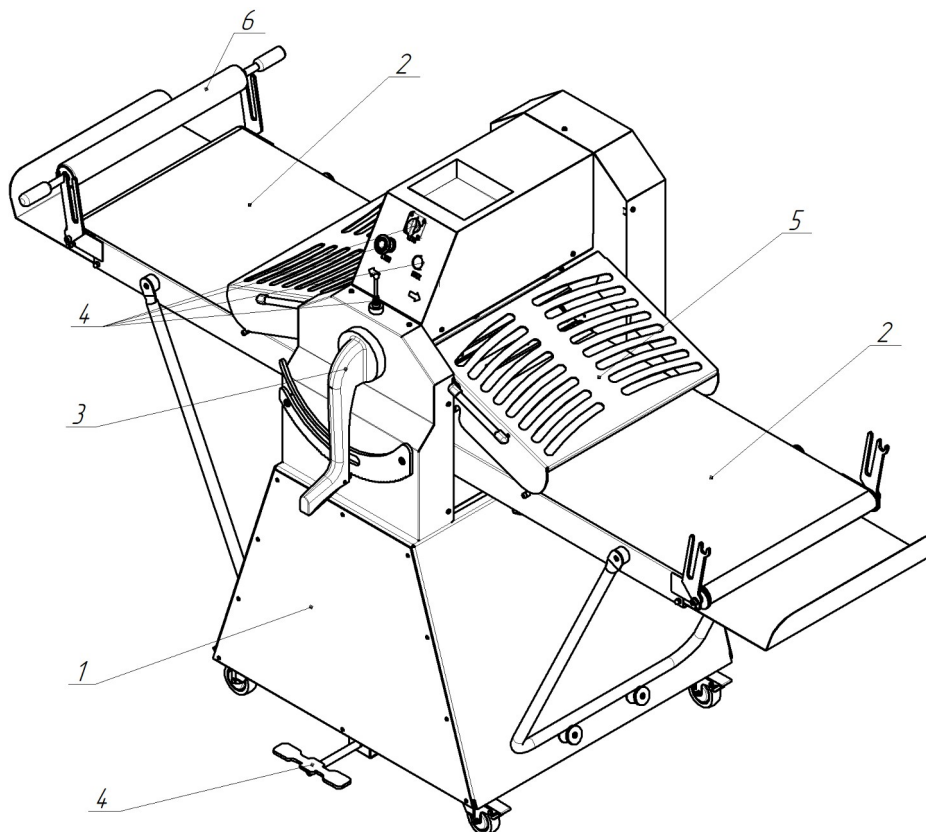


Рисунок 1.

1. Подставка; 2. Транспортёр; 3. Рукоятка; 4. Кнопки, педаль и джойстик управления; 5. Ограждение; 6. Скалка.

Раскатывающий узел.

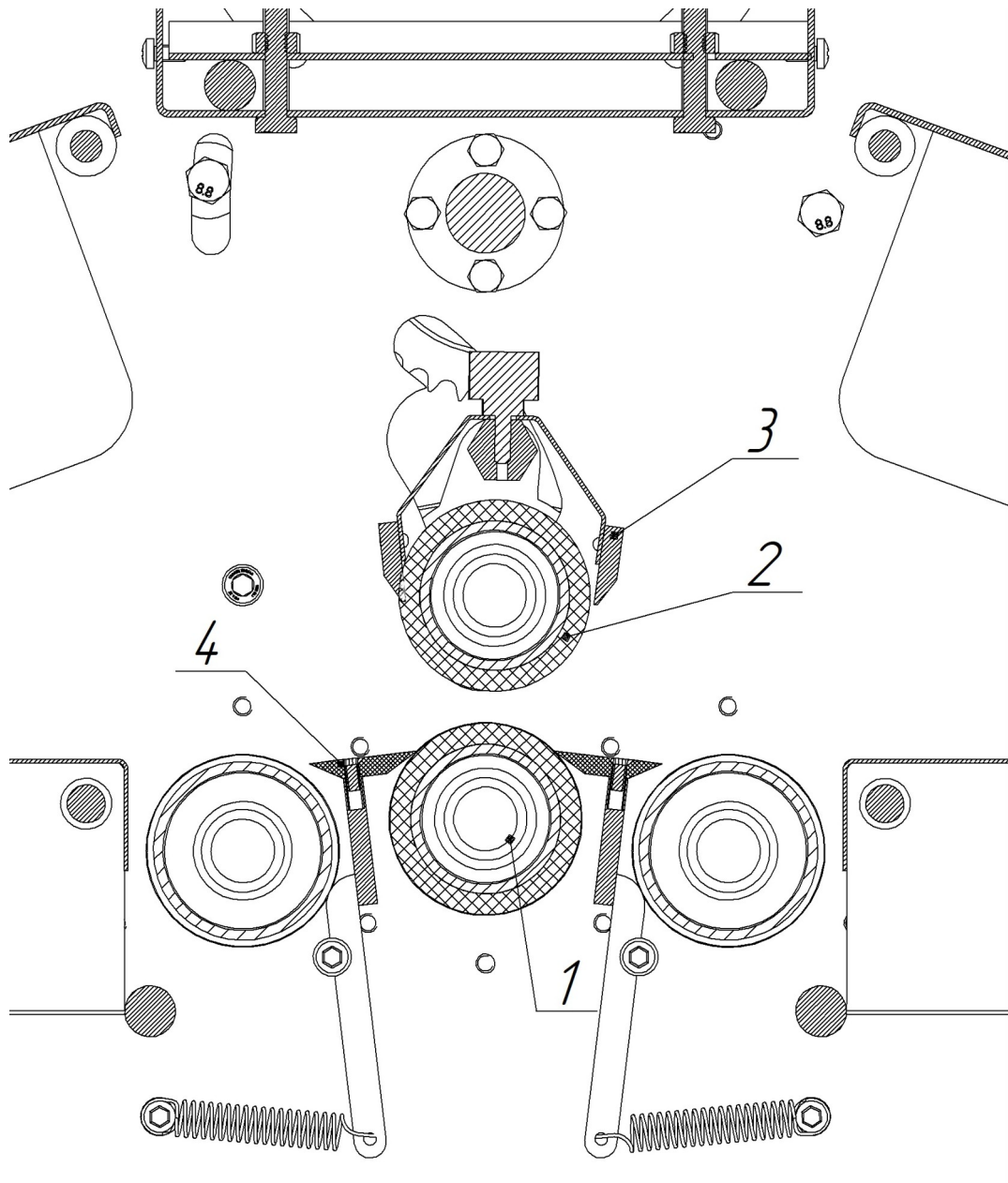
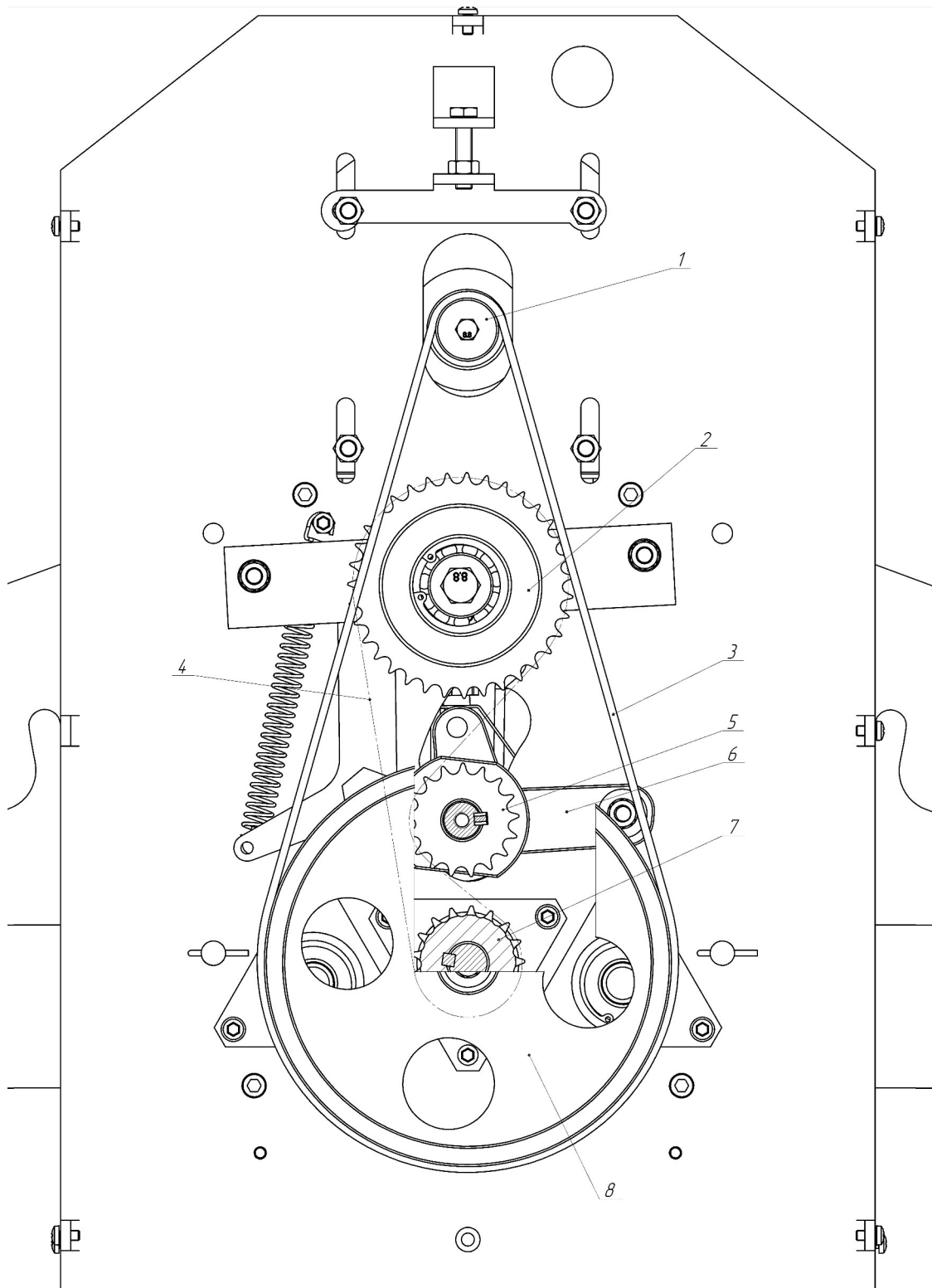


Рисунок 2.

1. Раскатывающий вал нижний; 2. Раскатывающий вал верхний; 3. Скребок верхний;
4. Скребок нижний.

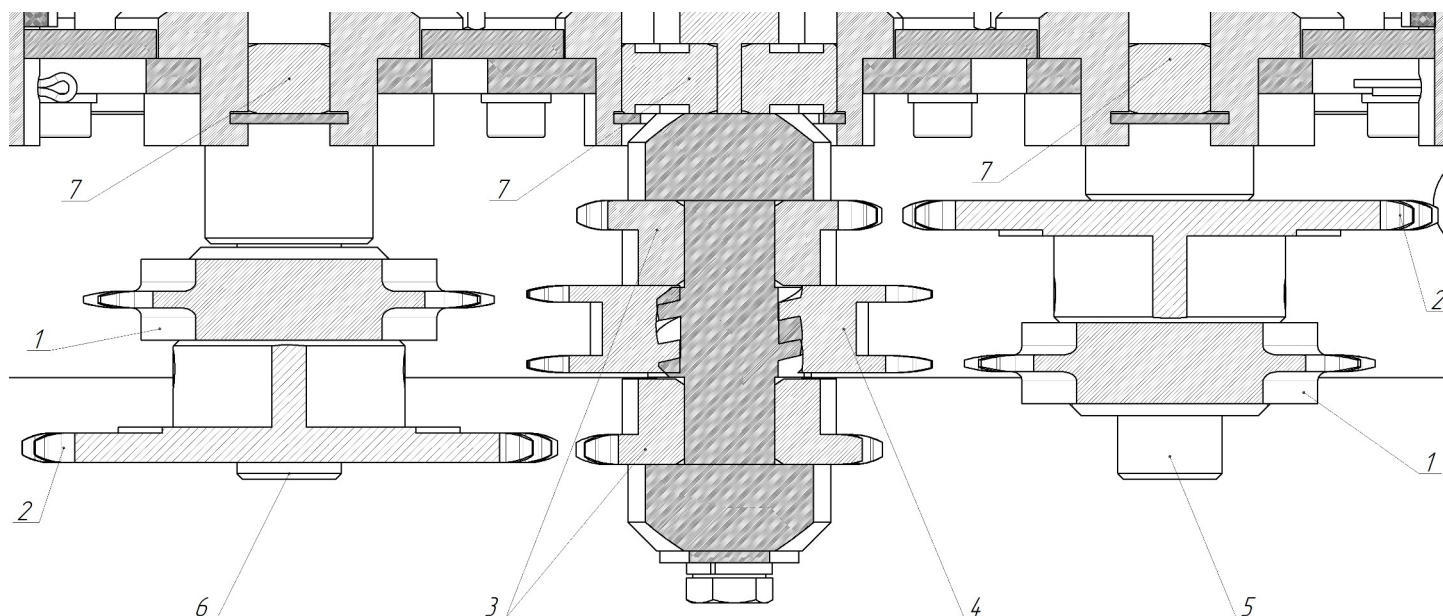
Привод валов.



1. Шкив ведущий;
2. Звёздочка z-35;
3. Поликлиновой ремень;
4. Цепь привода валов;
5. Звёздочка z-17;
6. Рычаг сближения валов;
7. Звёздочка ведущая z-17;
8. Шкив ведомый.

Рисунок 3.

Привод транспортёров.



1. Муфта обгонная z-16; 2. Звёздочка z-29; 3. Звёздочка z-16;
4. Муфта переключающая z-16; 5. Вал транспортёра; 6. Вал нижний;
7. Подшипник №80104.

Рисунок 4.

1. Машина состоит из подставки (рис.1 поз.1), на котором закреплена машина, в щёках станины установлены раскатывающие валы (рис.2), привод валов (рис.3), привод транспортёров (рис.4), транспортёры (рис.1 поз.2), рукоятка регулирования зазоров между валами (рис.1 поз.3), кнопки, джойстик, педаль управления (рис.1 поз.4). На специальных кронштейнах установлена скалка (рис.1 поз.6). Предусмотрены скребки для очистки валов от теста (рис.2). Ограждение (рис.1 поз.5) снабжено блокировкой.
2. Станина, подставка, рама транспортёра изготовлены из листовой стали и окрашены порошковой краской.
3. Раскатывающие валы (рис.2) изготавливаются из стали с полимерной оболочкой для меньшего прилипания теста к валу.
4. Привод валов (рис.3) служит для передачи вращения от электродвигателя к раскатывающим валам через шкив (рис.3 поз.8) и цепную передачу (рис.3 поз.4).
5. Привод транспортёров (рис.4) служит для передачи движения приёмо-подающих транспортёров и приводится в движение посредством цепных передач, обгонных муфт и переключающей муфты.

6. Двойстик и педаль (**рис.1 поз.4**) служит для переключения направления движения транспортёров.
7. Рукоятка регулирования зазоров (**рис.1.поз.3**) служит для выставления необходимого расстояния между раскатывающими валами.
8. Скалка (**рис.1 поз.6**) служат для накатывания на них тонкого теста для последующей переработки.
9. Скребки (**рис.2**) служат для очистки раскатывающих валов от налипшего теста. Устанавливаются отдельно для верхнего и нижнего валов.
10. Ограждение (**рис.1 поз.5**) оснащены концевым выключателем, которая отключает машину при ее поднятии.
11. Схема электрической машины смонтирована для сети трёхфазного тока напряжением 380В с заземлённой нормалью.

5. Указания мер безопасности

К обслуживанию машины тестораскаточной напольной универсальной допускаются лица, прошедшие инструктаж по правилам эксплуатации и уходу за оборудованием.

При установке машины должно быть обеспечено надежное заземление согласно правилам устройств электроустановок напряжением до 1000 В. Заземление произвести отдельным проводом сечением не менее 10мм^2 , от болта заземления на корпусе машины (отмечен соответствующим значком) на контур заземления помещения.

Производитель оставляет за собой право комплектовать изделие розетками и вилками с 5-ю и 4-мя контактами. В схеме электрической принципиальной отмечено подключение вилки с 5-ю контактами. В случае 4-х проводной схемы подключения необходимо между «ноль» и «заземление» поставить перемычку.

Не эксплуатировать машину тестораскаточную напольную универсальную имеющую сопротивление изоляции ниже $0,5\text{ МОм}$.

Запрещается работать на машине со снятыми крышками кожуха цепного привода.

Запрещается работать с открытой крышкой электрического лотка.

Не допускается проталкивание тестовых заготовок между валами машины пальцами и всевозможными приспособлениями.

Не разрешается снимать налипшее тесто с раскатывающих валов и скребков на ходу машины.

Следите за своей одеждой, не допускайте свисающих концов.

Для остановки машины поднимите защитную решетку или нажмите на кнопку «СТОП».

Соблюдать особую осторожность во время чистки валов. Чистку валов производить только деревянным или пластмассовым скребком.

Обслуживание, ремонт и наладку производить только при отключении от сети питания машины с помощью штепсельной вилки.

При появлении постороннего шума или возникновении напряжения тока на корпусе, отключите машину от сети и вызовите мастера.

По окончании работы: - отключить машину от сети; - очистить машину от муки, используя щетку-сметку.

Запрещается мыть машину струей воды, производить только сухую уборку!

Перед санитарной обработкой и техническим обслуживанием отключить машину, и повесить на рукоятки коммутирующей аппаратуры плакат «**НЕ ВКЛЮЧАТЬ! – РАБОТАЮТ ЛЮДИ**»;

6. Порядок установки и подготовка к работе

Распаковка, установка и испытание машины должны производиться специалистами по монтажу и ремонту торгово-технологического оборудования. После внесения тестораскатки с отрицательной температуры в помещение необходимо выдержать её при комнатной температуре не менее 6 часов.

После проверки состояния упаковки, распаковать машину и проверить комплектность в соответствии с таблицей 2. Машину разместить в хорошо проветриваемом помещении.

Все машины перед упаковкой проверяются тестом, вследствие чего могут оставаться следы муки на изделии.

Подключение должен производить специалист по монтажу и ремонту торгово-технологического оборудования.

Подключение машины тестораскаточной напольной универсальной производить 5-ти жильным кабелем или 5-ти проводной линией в трубах с минимальным сечением жил для меди – 2,5 мм². При подключении машины для защиты от токов короткого замыкания в качестве коммутационного аппарата использовать автоматические выключатели типа АЕ, АП-50 с номинальным током 16А. Автоматические выключатели с машиной не поставляются.

При первом подключении машины тестораскаточной напольной универсальной

обязательно следует ознакомиться со схемой электрической принципиальной МРТУ-500/900 и строго следовать нижеприведенной инструкции. Машина тестораскаточная требует точной фазировки. Фазировка производится с помощью фазоуказателя.

Перед началом эксплуатации необходимо убрать имеющуюся пленку и посторонние предметы с полотна транспортёра.

ЗАПРЕЩАЕТСЯ :

обрабатывать изделия из нержавеющей стали химическими препаратами содержащими кислотные и щелочные соединения, а также хлоркой.

ПРИ ОБРАБОТКЕ ВЫШЕУКАЗАННЫМИ СОЕДИНЕНИЯМИ ПРОИЗВОДИТЕЛЬ ОТВЕТСТВЕННОСТИ ПО ГАРАНТИИ НЕ НЕСЕТ.

7. Порядок работы

Работу на машине проводить в следующем порядке:

Проверить целостность и надежность заземления. Смазать валы растительным

маслом. Воткнуть вилку в розетку. В электрическом шкафу включить автоматический выключатель. Включить машину при помощи переключателя СЕТЬ (рис.5 поз.1), повернув его в положение 1. Далее, нажать кнопку ПУСК (рис.5 поз.2), на кнопке должен загореться зелёный световой индикатор. Начало работы, в правую или левую сторону, осуществляется с помощью джойстика (рис.5 поз.3) или при помощи педали управления (рис.5 поз.5). Для работы от педали управления, педаль необходимо постоянно удерживать в нажатом состоянии.

При помощи рукоятки (Рис.5) установить необходимое расстояние между раскатывающими валами так, что бы размер заготовки был немного больше. Приплюснув, обильно обваленную мукой порцию теста, подать ее между валами. Рукояткой уменьшить расстояние между валами, переключить джойстиком направление движения транспортёров и повторить операцию, пока не выйдет необходимая толщина теста.

Запрещается попадание посторонних предметов между валами.

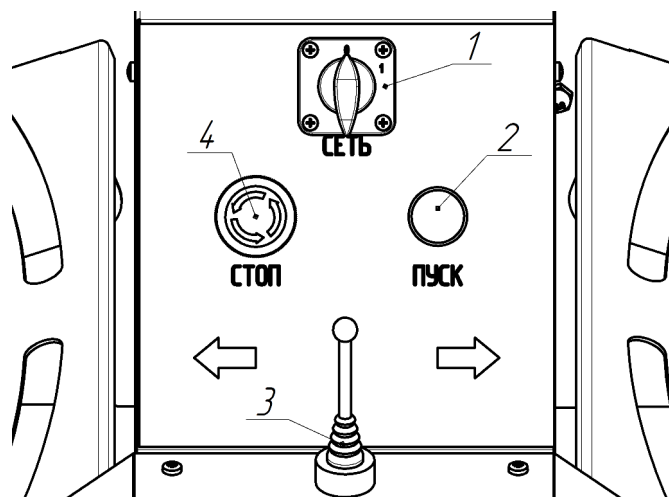
Остановка машины производится переключателем, микровыключателем защитной решетки или кнопкой СТОП.

После окончания работы отключить машину, вынуть вилку с розетки, произвести санитарную обработку сухой ветошью.

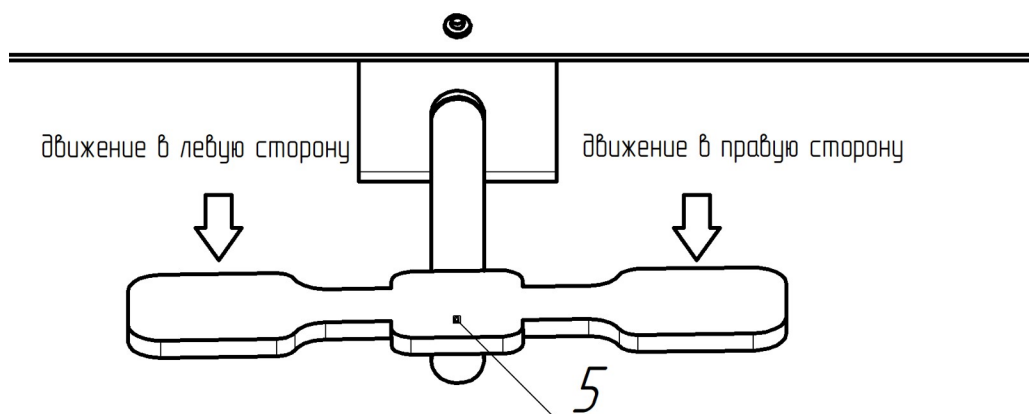
ВНИМАНИЕ:

Для предотвращения налипания теста на валы необходимо периодически смазывать валы растительным маслом во время работы.

Пульт управления.



Педаль управления.



Рукоятка регулировки зазора.

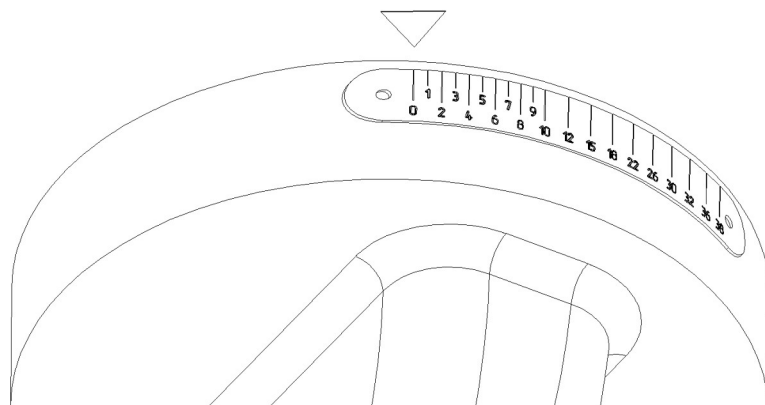


Рисунок 5. Органы управления.

8. Техническое обслуживание

Техническое обслуживание и ремонт должен производить электромеханик III – V разрядов, имеющий квалификационную группу по технике безопасности не ниже третьего.

В процессе эксплуатации машины необходимо выполнять следующие виды работ в системе «технического обслуживания и ремонта»:

ТО – регламентированное техническое обслуживание – комплекс профилактических мероприятий, осуществляемых с целью обеспечения работоспособности или исправности изделия;

ТР – текущий ремонт – ремонт, осуществляемый в процессе эксплуатации, для обеспечения или восстановления работоспособности машины и состоящий в замене и (или) восстановлении ее отдельных частей и их регулировании.

Периодичность ТО — 1 раз в мес.; ТР — при необходимости.

При регламентированном техническом обслуживании должны быть выполнены следующие виды работ:

- смазка цепи;
- подтяжка приводного ремня.
- выявить неисправности изделия, опросив обслуживающий персонал;
- подтянуть и зачистить, при необходимости, контактные соединения токоведущих частей изделия;
- проверить целостность оболочки шнура питания;
- проверить целостность электропроводки, заземления, эквипотенциального провода (при наличии) внешним осмотром;

- проверить сопротивление цепи заземления. От зажима заземления до доступных металлических частей сопротивление цепи заземления изделия должно быть не более 0,05 Ом.

- произвести при необходимости замену вышедших из строя комплектующих изделий;

- произвести проверку состояния цепного и ременного приводов.

Перед проверкой контактных соединений необходимо отключить изделие от электросети выключением автоматического выключателя цехового щита, повесить на рукоятку коммутирующей аппаратуры плакат «Не включать - работают люди», вынуть при необходимости вилку с розетки.

Периодически при необходимости производить санитарную обработку изделия сухой ветошью.

Рекомендуется производить очистку нержавеющей поверхностей не реже 1-2 раз в неделю с применением средств для очистки и полировки нержавеющей стали.

Техническое обслуживание первые 15 дней эксплуатации:

- проверить натяжку приводного ремня и приводной цепи;
- проверить затяжку болтовых соединений;
- проверить натяжку транспортёрных лент.

Техническое обслуживание один раз в месяц:

- проверить натяжку приводного ремня и приводной цепи;
- проверить затяжку болтовых соединений;
- проверить надёжность крепления заземления;
- проверить основные механизмы оборудования;
- проверить крепление проводов в клеммных соединениях, очистить от пыли;
- проверить функционал переключателя режимов;
- смазать детали механизмов, которые подлежат смазке, маслом - зачистить места под болты заземления и смазать смазкой «ЦИАТИМ-201» ГОСТ 6467-74.

Техническое обслуживание один раз три в месяца:

- работы, выполняемые один раз в месяц, с более детальной проверкой соединений и деталей оборудования;
- проверка деталей передачи;
- техническое обслуживание электрооборудования;
- проверить натяжку приводного ремня;
- проверить натяжку транспортёрных лент.

Техническое обслуживание один раз в 6 в месяцев:

- работы, выполняемые один раз в месяц, с более детальной проверкой соединений и деталей оборудования;

Техническое обслуживание электрооборудования один раз в 6 в месяцев:

- проверить затяжку проводов;
- произвести визуальную проверку состояния электрооборудования;
- подтянуть контакты автоматического выключателя, электромагнитного пускателя и

переключателей;

- провести техническое обслуживание электродвигателя в соответствии с общими рекомендациями по обслуживанию электродвигателей.

Проведение систематического обслуживания способствует увеличению срока службы машины. Поэтому во время эксплуатации периодически смазывайте детали, которые подлежат смазке. Если уделять техническому обслуживанию достаточно внимания и не пропускать плановые ТО, машина будет служить долго и без поломок.

При поломки оборудования обусловленные неправильного техническим обслуживанием, предприятие изготовитель ответственности не несёт!

9. Возможные неисправности и методы их устранения

Все неисправности, вызывающие отказ, указаны в таблице 4

Таблица 3.

Наименование неисправности	Возможная причина	Способ устранения
При нажатии на кнопку «СТАРТ» машина не включается	1. Отсутствует напряжение питания. 2. Поднята защитная решетка. 3. Сработал автоматический выключатель машины.	1. Проверить и подать напряжение питания. 2. Проверьте положение лапки на микровыключателе защитной решетки. 3. Снять верхнюю крышку машины и включить автоматический выключатель.
Во время работы происходит налипание теста на валы	1. Недостаточная обвалка теста в муке. 2. Неправильная установка скребка. 3. Разрушение скребка 4. Недостаточно смазаны валы.	Лучше обвалить заготовки в муке. Установить скребки правильно. Отремонтировать или заменить скребки. Смазать валы маслом
Ленты транспортёра проскальзывают, сбегают в сторону.	Вытянулись ленты.	Натянуть равномерно ленты гайками.
Электродвигатель гудит, машина не работает.	Двигатель работает на двух фазах.	Вызвать электромонтёра.
Транспортёр не движется или движется с рывками.	Неисправна обгонная муфта.	Заменить муфту.

10. Упаковка транспортировка и хранение

Для транспортировки машина тестораскаточная напольная универсальная установлена на деревянный поддон и упакована в картонный короб. Эксплуатационная документация уложены внутри.

Транспортировка машины допускается любым видом транспорта в закрытом объеме с соблюдением правил перевозок, действующих на каждом виде транспорта.

Погрузка и разгрузка машины из транспортных средств должна производиться осторожно, не допуская ударов и толчков.

Хранение машины должно осуществляться в транспортной таре завода-изготовителя по группе условий хранения 4 ГОСТ 15150-69 при температуре окружающего воздуха не ниже минус 35 °С.

11. Гарантии изготовителя, сведения о рекламациях

Изготовитель гарантирует соответствие машины тестораскаточной напольной универсальной всем требованиям технических условий ТУ 28.93.17-090-64046643-2023 при соблюдении условий транспортирования, хранения, монтажа и эксплуатации.

Гарантийный срок эксплуатации 12 месяцев со дня продажи.

Гарантийный срок хранения 12 месяцев со дня изготовления.

Полный установленный срок службы машины тестораскаточной не менее 5 лет.

В течение гарантийного срока предприятие-изготовитель гарантирует безвозмездное устранение выявленных дефектов изготовления и замену вышедших из строя составных частей изделия, произошедших не по вине потребителя.

Время нахождения изделия на гарантийном ремонте в гарантийный срок не включается.

В случае невозможности устранения выявленных дефектов путем гарантийного ремонта предприятие-изготовитель обязуется заменить дефектное изделие на новое.

Рекламации предприятию-изготовителю предъявляются потребителем в порядке и сроки, предусмотренные действующим законодательством.

ГАРАНТИЯ НЕ РАСПРОСТРАНЯЕТСЯ ПРИ:

- 1. Неправильном подключении электрооборудования машины**
- 2. Неправильной эксплуатации**
- 3. Наличии механических повреждений на изделии**
- 4. Внесении изменений в конструкцию изделия и изменении в коммутации электросоединений.**
- 5. Поликлиновой ремнь передачи.**

12. Свидетельство о приемке

Машина тестораскаточная напольная универсальная «МРТУ 500/900» соответствует техническим условиям ТУ 28.93.17-090-64046643-2023 и признана годной к эксплуатации.

Заводской номер _____

Дата выпуска _____

М.П.

Подпись лиц, ответственных за приемку:

Сборку изделия произвел _____

Подключение изделия (эл. часть) произвел _____

Контроль сопротивления заземления произвел _____

Контроль качества изделия произвел _____

13. Свидетельство об упаковке

Машина тестораскаточная напольная универсальная «МРТУ 500/900» упакована согласно требованиям, предусмотренным конструкторской документацией ООО «ПищТех».

Дата упаковки _____ М.П.

Упаковку произвел _____

Изделие после упаковки принял _____

Номер пломбы _____

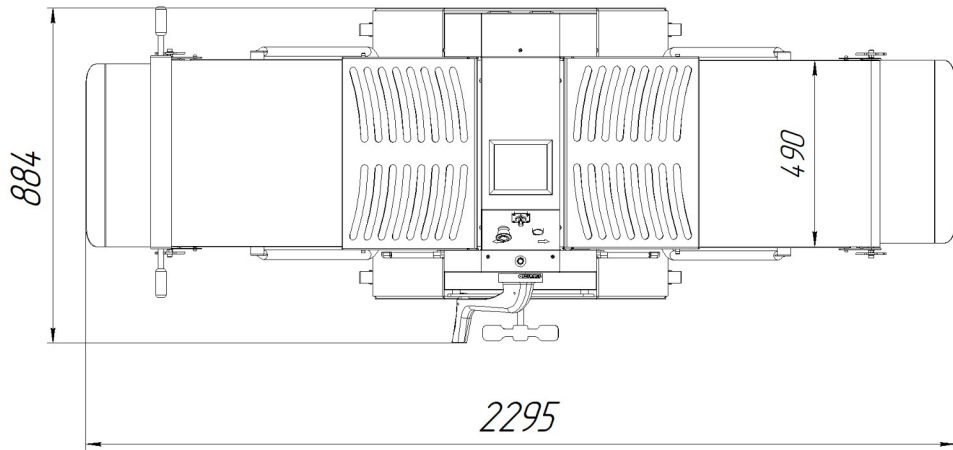
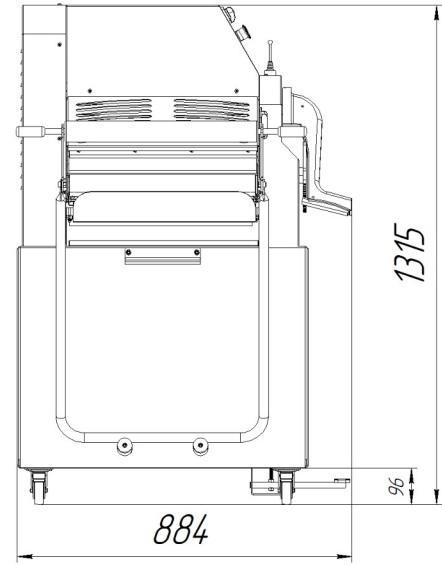
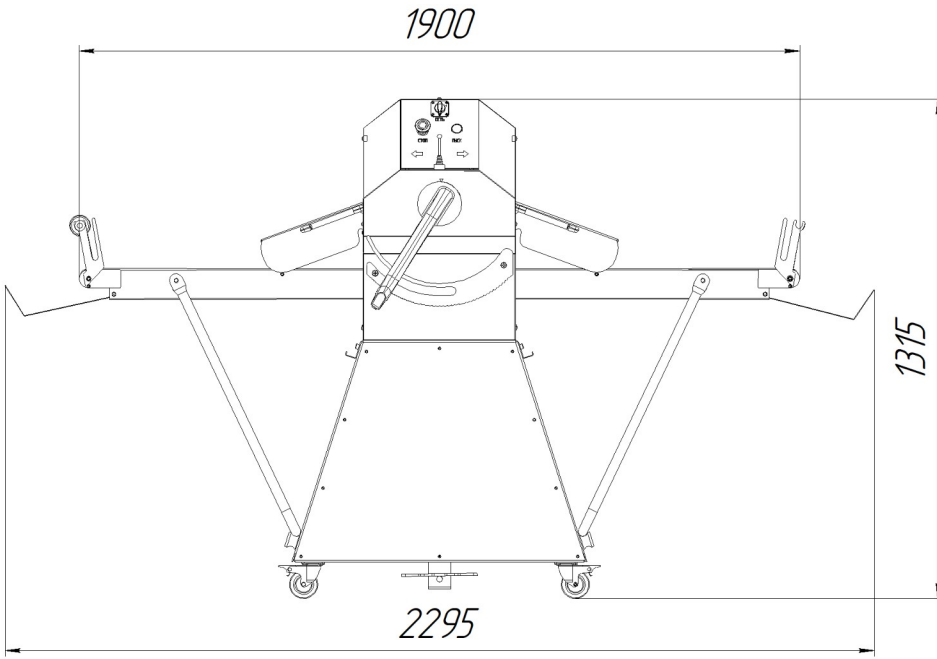
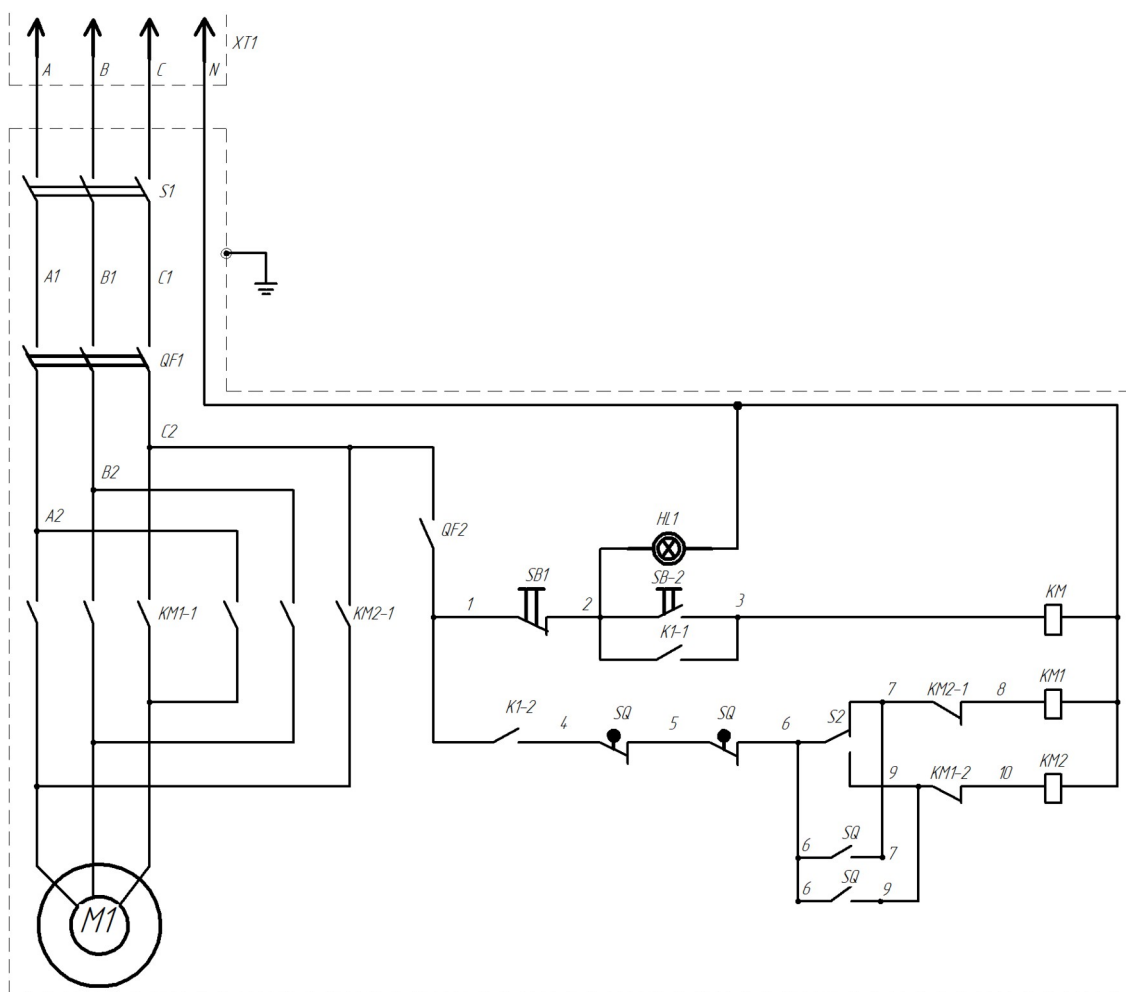


Схема электрическая принципиальная «МРТУ-500/900»



Перечень элементов

Обозначение	Наименование	Количество
XT1	Вилка кабельная 014 3P+NPE 16A	-
M ₁	Электродвигатель 5AI71B6 0,55 Квт, 880 об/мин	1
S1	Выключатель кулачковый ПК-1-13 10А.	1
S2	Джойстик MEYEURTEC MТВ2-РА12	1
SQ	Выключатель концевой	4
QF1	Выключатель автоматический 3р Iном.=3А	1
QF2	Выключатель автоматический 1р Iном.=2А	1
KM; KM1; KM2.	Контактор ПМ12010-101 Укат. =220В	3
SB1	Кнопка АЕА-22	1
SB2,(HL1)	Кнопка со световой индикацией NP-2-ВМ3361	1

Дополнительные сведения о товаре



1. Декларация о соответствии ЕАЭС N RU Д-RU.PA08.B.55941/23

2. Изготовитель: ООО «ПищТех»

юр. адрес: 350033, г. Краснодар, ул. Ставропольская, д.14, лит. Б, оф. 7

факт. Адрес: 353211, Краснодарский край, ст. Новотитаровская, ул. Луначарского,1/2

3. Перечень авторизованных сервисных центров компании

ООО «Торговый дом Пищевые технологии»:

Город	Адрес	Телефон, электр. почта
г. Краснодар	Ростовское шоссе, д. 68/1 (район ипподрома)	+7 (861) 241-17-00 service@zavod-pt.ru
г. Самара	ул. Авроры, д. 110, корп. 6 (ХАРД эксперим. мастерские)	+7 (846) 922-52-17 samara@zavod-pt.ru
г. Сочи	ул. Донская, д. 9	+7 (862) 235-11-25 sochi@zavod-pt.ru
г. Екатеринбург	ул. Машиностроителей, д. 30	+7 (343) 272-82-12 ekt@zavod-pt.ru

По вопросам технического обслуживания, претензий по качеству и за консультацией обращаться по адресу:

ООО «Торговый дом Пищевые технологии»,

350010, г. Краснодар, ул. Ростовское шоссе, 68/1,

+7 (861) 228-98-25, доб. 155 +7 (988) 594-86-06,



**ЕВРАЗИЙСКИЙ ЭКОНОМИЧЕСКИЙ СОЮЗ
ДЕКЛАРАЦИЯ О СООТВЕТСТВИИ**

Заявитель ОБЩЕСТВО С ОГРАНИЧЕННОЙ ОТВЕТСТВЕННОСТЬЮ "ПИЩТЕХ"

Место нахождения (адрес юридического лица): 350033, Россия, край Краснодарский, г. Краснодар, ул. Ставропольская, Д. 14, Литер Б, Офис 7

Адрес места осуществления деятельности: 353211, Россия, Краснодарский край, Динской район, станица Новотитаровская, улица Луначарского, дом 1/2

Основной государственный регистрационный номер 1102308000640.

Телефон: +7 (861) 241-17-00 Адрес электронной почты: ta@zavod-pt.ru

в лице Генерального директора Чистякова Евгения Владимировича

заявляет, что Оборудование технологическое для предприятий общественного питания и пищевой промышленности: Машины тестораскаточные напольные универсальные типа МРТУ, модель МРТУ-500/900.

Изготовитель ОБЩЕСТВО С ОГРАНИЧЕННОЙ ОТВЕТСТВЕННОСТЬЮ "ПИЩТЕХ"

Место нахождения (адрес юридического лица): 350033, Россия, край Краснодарский, г. Краснодар, ул. Ставропольская, Д. 14, Литер Б, Офис 7

Адрес места осуществления деятельности по изготовлению продукции: 353211, Россия, Краснодарский край, Динской район, станица Новотитаровская, улица Луначарского, дом 1/2 45.23785073736477, 39.010260909160145

Продукция изготовлена в соответствии с "Машины тестораскаточные напольные универсальные типа МРТУ. Технические условия" ТУ 28.93.17-090-64046643-2023.

Код (коды) ТН ВЭД ЕАЭС: 8438101000

Серийный выпуск

соответствует требованиям

Технического регламента Таможенного союза "О безопасности машин и оборудования" (ТР ТС 010/2011)

Технического регламента Таможенного союза "Электромагнитная совместимость технических средств" (ТР ТС 020/2011)

Декларация о соответствии принята на основании

Протокола испытаний № КПА22-19936 от 09.10.2023 г., выданного Испытательной лабораторией Общества с ограниченной ответственностью «Качество Продукции»

(регистрационный номер аттестата аккредитации РОСС RU.31881.04ТЕСО.ИЛ024)

Схема декларирования соответствия: 1д

Дополнительная информация

Срок службы 10 лет указан изготовителем в документации на продукцию. Условия хранения стандартные при нормальных значениях климатических факторов внешней среды. Срок хранения изделия не установлен.

Декларация соответствия распространяется на продукцию, изготовленную с даты изготовления отобранных образцов (проб) продукции, прошедших исследования (испытания) и измерения, указанную в акте(ах) отбора.

Декларация о соответствии действительна с даты регистрации по 09.10.2028 включительно


_____ М.П.
подпись

Чистяков Евгений Владимирович

(Ф.И.О. заявителя)

Регистрационный номер декларации о соответствии: ЕАЭС N RU Д-RU.РА08.В.55941/23

Дата регистрации декларации о соответствии: 11.10.2023