

РОССИЯ

Печь хлебопекарная подовая «ПОД-КП-Д»

(ТУ 28.93.15-093-64046643-2023)



П А С П О Р Т

Руководство по эксплуатации

2024 г.

В процессе производства конструкция и устройство аппарата могут быть изменены в целях усовершенствования и отличаться от описанных в данном руководстве, не ухудшая потребительских свойств.

ВВЕДЕНИЕ

Руководство по эксплуатации (РЭ) предназначено для ознакомления обслуживающего персонала и лиц, производящих установку и техническое обслуживание печи хлебопекарной подовой с устройством, принципом действия и другими сведениями, необходимыми для их установки, правильной эксплуатации и технического обслуживания.

1. Назначение изделия

Печь хлебопекарная подовая предназначена для выпечки кондитерских и хлебобулочных изделий на предприятиях общественного питания самостоятельно или в составе технологической линии.

2. Технические характеристики

Основные технические данные изделия приведены в таблице № 1

Таблица №1

№	Наименование параметра	Величина
		ПОД-КП-Д
1	Номинальное напряжение, В	380
2	Напряжение на нагревательных элементах, В	220
3	Номинальная частота тока, Гц	50
4	Род тока	Переменный, 3-х фазный с нейтралью
5	Номинальная мощность, кВт	8
6	Материал камеры	Алюминизированная сталь
7	Материал подов	Камень
8	Время разогрева пнчи, мин	30
9	Максимальная температура воздуха печи, °С не менее	400
10	Пределы регулирования температуры, °С не менее	(+45 - +400)±10
11	Количество камер, шт	1
12	Площадь пода, м ²	0,54
13	Количество терморегуляторов, шт	2
14	Количество ТЭНов, шт	12
15	Количество ламп освещения, шт	1
16	Вместимость хлебных форм №7	96
17	Внутренние размеры камеры, мм	
	-длина	860
	-ширина	605
18	-высота	220
	Габаритные размеры, мм	
	-длина	1222
	-ширина	950
19	-высота без подставки	542
	-высота с подставкой	1392
19	Давление воды на входе, МПа	0,3-0,6
20	Масса плиты с подставкой, кг не более	118

Приведенные в таблице показатели достижимы только при следующих условиях: температура окружающей среды — 20-25 °С и относительная влажность воздуха окружающей среды — 45-80 %.

Допускается отклонение в габаритных размерах ± 10 мм

3. Комплектность

Комплект поставки соответствует таблице №2.

Таблица №2

№	Наименование параметра	Количество
		ПОД-КП-Д
1	Ярус печи хлебопекарной, шт	1
2	Под каменный, шт	2
3	Руководство по эксплуатации, шт.	1
4	Упаковка яруса печи, шт.	1
5	Винт М6	4

Подставка в стандартный комплект поставки не входит, но можно доукомплектовать отдельно для одно-, двух- или трёх ярусной печи.

Внимание!

Установку, наладку и техническое обслуживание должны производить специалисты завода или специализированная организация, имеющая договор с заводом и лицензией на монтаж и ремонт торгово-технологического оборудования и имеющим группу допуска по электробезопасности не ниже III. Пуско-наладочные работы и обучение производятся за отдельную плату.

4. Устройство и принцип работы

Печь хлебопекарная подовая типа ПОД состоит из однотипных модулей ПОД-КП-Д с предусмотренной возможностью компановки и скрепления между собой в два или три яруса.

Конструкция печи усилена подрамником в нижней части.

Модуль состоит из жарочной камеры, двери, подовых листов, ТЭН-ов верхних и нижних, пульта управления, обшивки и парогенератора. Лицевая панель модуля и двери выполнена из нержавеющей стали. На задней стенке размещён вводной блок подключения, парогенератор с терморегулятором. Внутренняя стенка дверцы и жарочная камера из алюминизированной стали. Отвод паров осуществляется через воздухопровод с заслонкой расположенный в задней стенке. Открытие и закрытие заслонки регулируется тягой расположенной с левой стороны. Чтобы открыть заслонку необходимо потянуть рукоятку на себя. Для закрытия заслонки задвинуть её обратно. Камера с наружной стороны обернута фольгированным базальтовым теплоизоляционным материалом. Обшивка модуля выполнена из оцинкованной стали.

Модуль снабжен электронным пультом управления с цифровым дисплеем с которого осуществляется управление верхних и нижних ТЭНов (по 6 штук), парогенератора, таймера и освещения в камере. Контроль температуры осуществляется электронным терморегулятором с автоматическим поддержанием в камере заданного температурного режима. Каждый уровень можно включать отдельно, о чём сигнализирует световая индикация. Парогенератор включается кнопкой пульта с индикацией работы. Пар подаётся кнопкой. Время подачи пара возможно регулировать. На пульте имеется блок

таймера с регулировкой интервала. По завершении времени таймера, активируется светозвуковая сигнализация.

Плотность закрывания двери обеспечивается усилием пружины петли. Нижний модуль крепится к подставке, а модули между собой с помощью винтов.

5. Указания мер безопасности

К обслуживанию печи хлебопекарной допускаются лица, прошедшие инструктаж по правилам эксплуатации и уходу за оборудованием.

Обеспечить надежное заземление согласно правилам устройств электроустановок напряжением до 1000 В (ПУЭ).

При работе с печью хлебопекарной следует соблюдать следующие правила безопасности:

- Установку печи производить не менее 1м от легковозгораемых материалов;
- Запрещается применять водяную струю для чистки печи;
- Запрещено принудительно охлаждать ТЭНы водой;
- По пожарной безопасности печи должен соответствовать ГОСТ 12.1.004;
- Не допускается использование печи хлебопекарной в пожароопасных и взрывоопасных зонах;
- Не допускайте пролива жира и других жидкостей на под и стенки камер. Помните, что внутренние поверхности камер нагреваются до 400°C;
- Во избежание ожогов соблюдать осторожность при открывании двери;
- При замыкании электропроводки на корпус, немедленно отключить печь от электросети и включить вновь только после устранения специалистами всех неисправностей;
- Перед санитарной обработкой и техническим обслуживанием отключить печь, остудить и повесить на рукоятки коммутирующей аппаратуры плакат «**НЕ ВКЛЮЧАТЬ! – РАБОТАЮТ ЛЮДИ**»;
- При обнаружении неисправностей вызвать специалиста по монтажу и ремонту торгово-технологического оборудования;
- Включайте печь только после устранения неисправностей;
- При монтаже должна быть установлена коммутационная защитная аппаратура, гарантирующая от пожароопасных факторов: короткого замыкания, перенапряжения, перегрузки, самопроизвольного включения;
- Подключение к электросети должно осуществляться с учетом допускаемой нагрузки по фазам на электросеть;
- При подключении печи установить автоматический выключатель с комбинированной защитой, реагирующий на рабочий ток 20А и ток утечки 10мА.

Не эксплуатировать печь имеющий сопротивление изоляции ниже 0,5 МОм. В случае падения сопротивления или увеличения тока утечки на изделия более 5 мА/кВт необходимо просушить ТЭНы при температуре 120-150 °С в течении 4-6 часов. После просушки проверить ток утечки. Проверить цепи заземления.

Категорически запрещается:

- производить чистку и устранять неисправности при работе печи;
- держать включенными на полной мощности не загруженную печь;

- работа без заземления;
- работа без внешней защиты.

ВНИМАНИЕ! Температура стекла двери может достигать более 80°C. Будьте осторожны. Не касайтесь стекла оголёнными частями тела!

ВНИМАНИЕ! При открытии дверки соблюдайте осторожность: сначала приоткройте дверку; выпустите горячий воздух из камеры. Используйте индивидуальные средства защиты (теплостойкие рукавицы). Оператор должен одет в костюм из х/б ткани.

6. Порядок установки и подготовка к работе

Распаковка, установка и испытание печи хлебопечарной подовой должны производиться специалистами по монтажу и ремонту торгово-технологического оборудования. После внесения печи с отрицательной температуры в помещение необходимо выдержать её при комнатной температуре не менее 6 часов.

После проверки состояния упаковки, распаковать печь и проверить комплектность в соответствии с таблицей 2. Печь хлебопечарную подовую разместить в хорошо проветриваемом помещении, если имеется возможность, то под вытяжным зонтом. Снять защитную плёнку.

ВНИМАНИЕ! Во избежание попадания воды и брызг не устанавливайте изделие рядом с пищеварочными котлами, электрорварками, мармитами и прочим кухонным оборудованием, использующим воду.

Установить печь на полу и произвести выравнивание её положения с помощью регулируемых опор подставки. Допускается установка изделия не ближе 0,8м от боковой стенки и 0,3м от задней стенки до ближайшего оборудования или стены.

Порядок подключения к электрической сети:

Подключение должен производить специалист по монтажу и ремонту торгово-технологического оборудования.

- Подключение печи к электросети должно быть выполнено согласно действующим нормативам ПУЭ.
- Монтаж и подключение должны быть произведены так, чтобы установленную и подключенную печь ограничивая доступ к токопроводящим частям без применения инструментов.
- Надежно заземлить печь хлебопечарную, подсоединив заземляющий проводник к заземляющему зажиму. Заземляющий проводник должен быть в шнуре питания. Подключение выполнить согласно ПУЭ.
- Провести ревизию соединительных устройств электрических цепей печи хлебопечарной подовой (винтовых и без винтовых зажимов). При выявлении ослабления необходимо подтянуть или подогнуть до нормального контактного давления.
- Электропитание необходимо подвести к каждой секцией шнуром питания через автоматический выключатель к пятипроводной трёхфазной электрической сети с отдельным нулевым проводом 3N/PE 400В на ток 20А. При подключении соблюсти равномерную нагрузку на электрическую сеть по фазам.

Порядок подключения к системе водоснабжения

Расположение органов системы парогенератора указаны на рисунке 1.

Каждая секция должна быть подключена к системе водоснабжения, а также к системе слива (канализации) через штуцер G1/2”.

ВНИМАНИЕ! Подключение должно осуществляться только к источнику питьевой воды с давлением в системе 0,3-0,6 МПа! Качество воды должно соответствовать требованиям ГОСТ 51252-98.

Подводящий патрубок парогенератора (диаметр 1/2”) (поз.3), расположенный на задней стенке печи хлебопекарной, подсоединить к водопроводу с холодной питьевой водой, имеющий давление в сети не менее 0,3-0,6 МПа и обеспечивающий расход не менее 20л/мин. После подачи воды к парогенератору визуально проконтролировать отсутствие течи и каплеобразования в местах подключения подвода воды.

На вход воды установить фильтр (тонкость очистки 0,08мм) и перекрывающий вентиль, а для воды жёсткостью, превышающей 10°F (по французской шкале), установить дополнительно смягчитель воды. Рекомендуется фильтр водумягчитель BRITA PURITY C150 Q150 Quell ST или аналогичные других производителей.

Порядок подключения к системе канализации

В процессе пользования парогенератором выделяется излишки пара. Его температура очень высокая и может привести к ожогам. Для отвода пара и конденсированной жидкости следует подключить патрубок (не входит в комплектацию) к сливному сгону парогенератора (поз.5). Система слива должна быть закрытой с гидрозатвором.

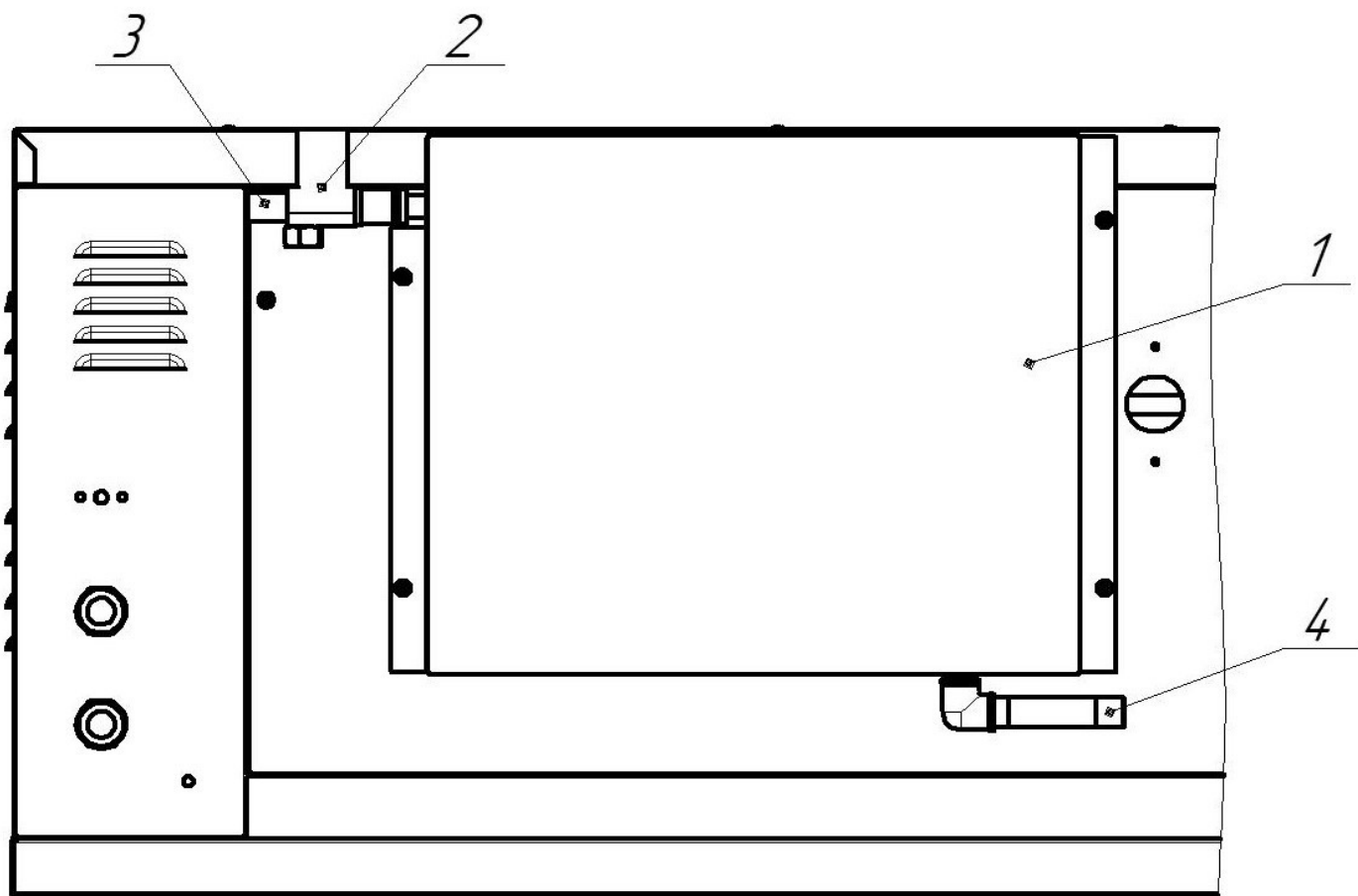


Рисунок 1 — Парогенератор

1 — Кожух парогенератора

3 — Патрубок подачи воды

2 — Электромагнитный клапан

4 — Патрубок сброса пара и конденсата

ЗАПРЕЩАЕТСЯ :

обрабатывать детали из нержавеющей стали химическими препаратами содержащими кислотные и щелочные соединения, а также хлоркой.

ПРИ ОБРАБОТКЕ ВЫШЕУКАЗАННЫМИ СРЕДСТВАМИ ПРОИЗВОДИТЕЛЬ ОТВЕТСТВЕННОСТИ ПО ГАРАНТИИ НЕ НЕСЕТ.

Все перечисленные мероприятия способствуют нормальной работе оборудования, а также препятствуют появлению коррозии

При появлении ржавчины следует провести следующее:

- удалить ржавчину (не агрессивными моющими средствами);
- обработать оборудование маслом;
- провести «прокаливание» оборудования (включить оборудование на 2/3 мощности);
- при необходимости мероприятия провести несколько раз.

7. Инструкция по сборке

После распаковки и проверки комплектации выполнять сборку в следующей последовательности (смотри рис.2 и 3). Подставку (поз.1) установить на намеченное место, установить опоры (поз.3) и отрегулировать опорами горизонтальное положение. На подставку установить первый модуль печи (поз.2). Закрепить модуль к подставке винтами М6. Для винтов на подставке имеются отверстия, а на модуле установлены гайки-заклепки М6 (поз.6).

Второй ярус установить на первый. Закрепить второй ярус к первому винтами. Для винтов на первом ярусе имеются отверстия под винт, а на втором ярусе установлены гайки-заклепки М6 (поз.4). Третий ярус устанавливается аналогично.

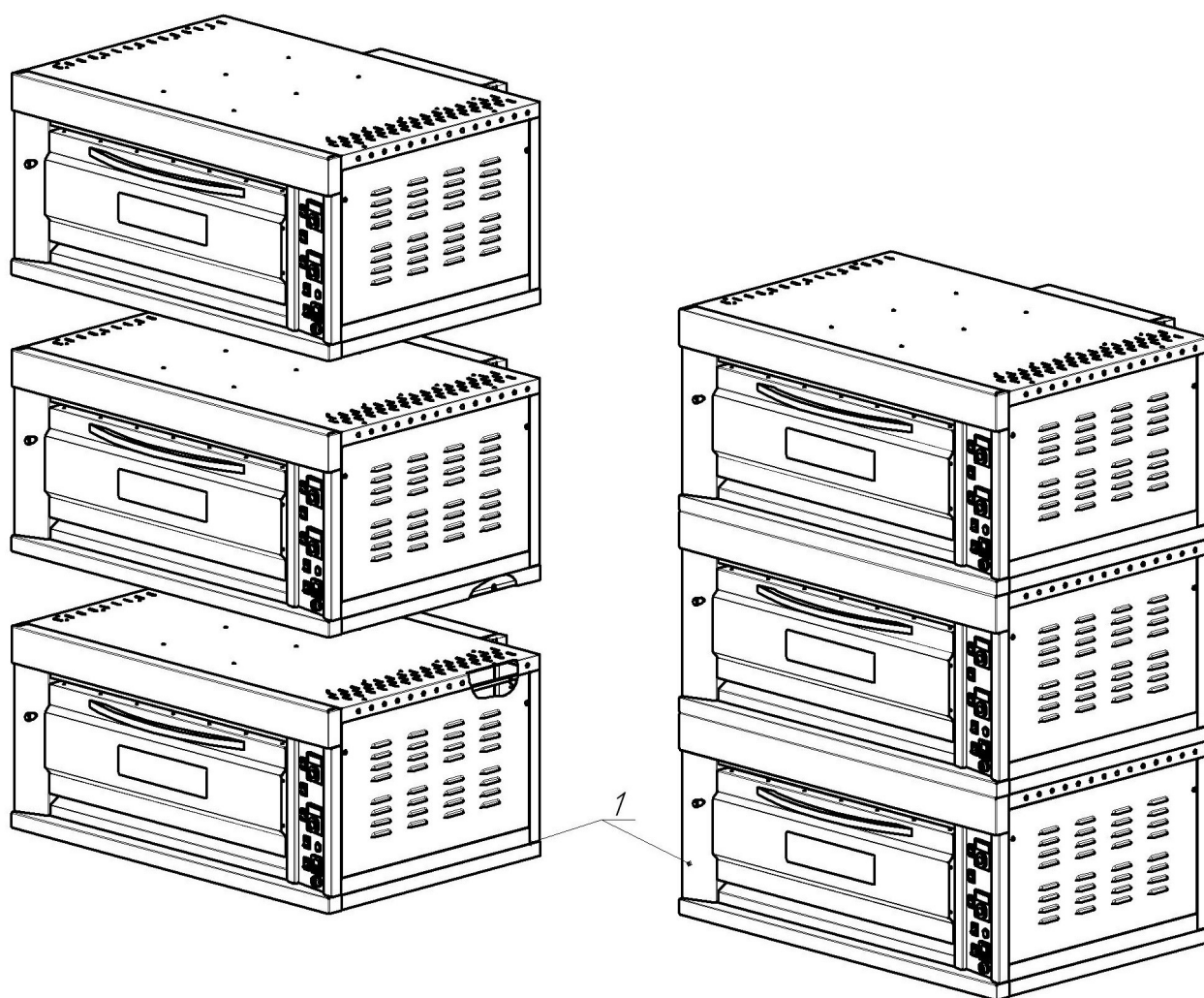


Рисунок 2 — Схема сборки

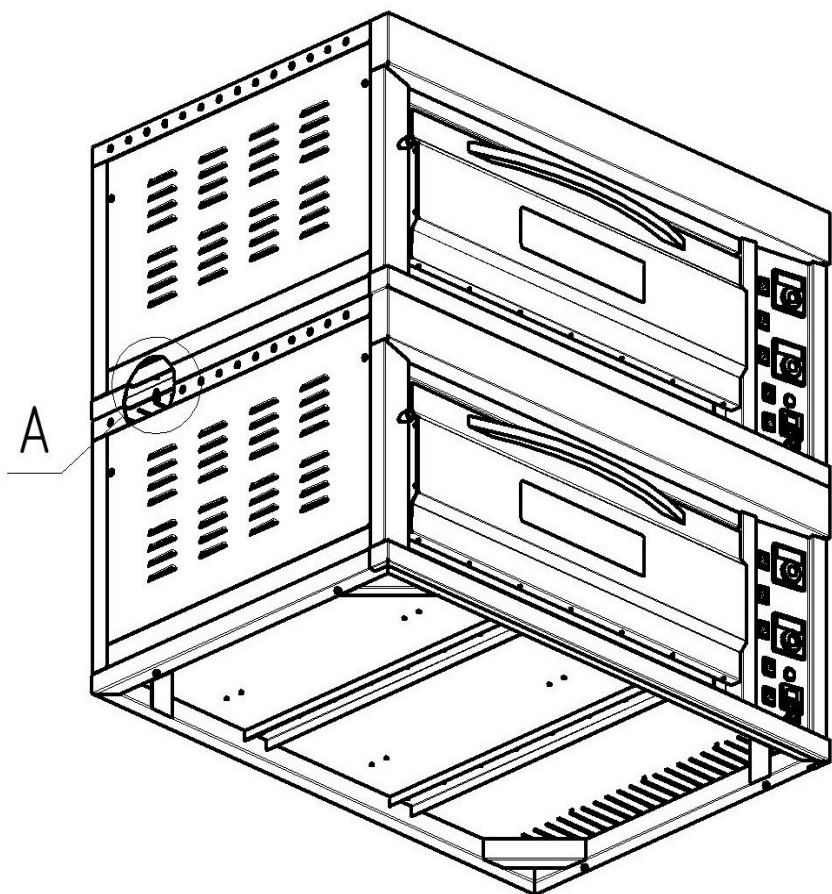
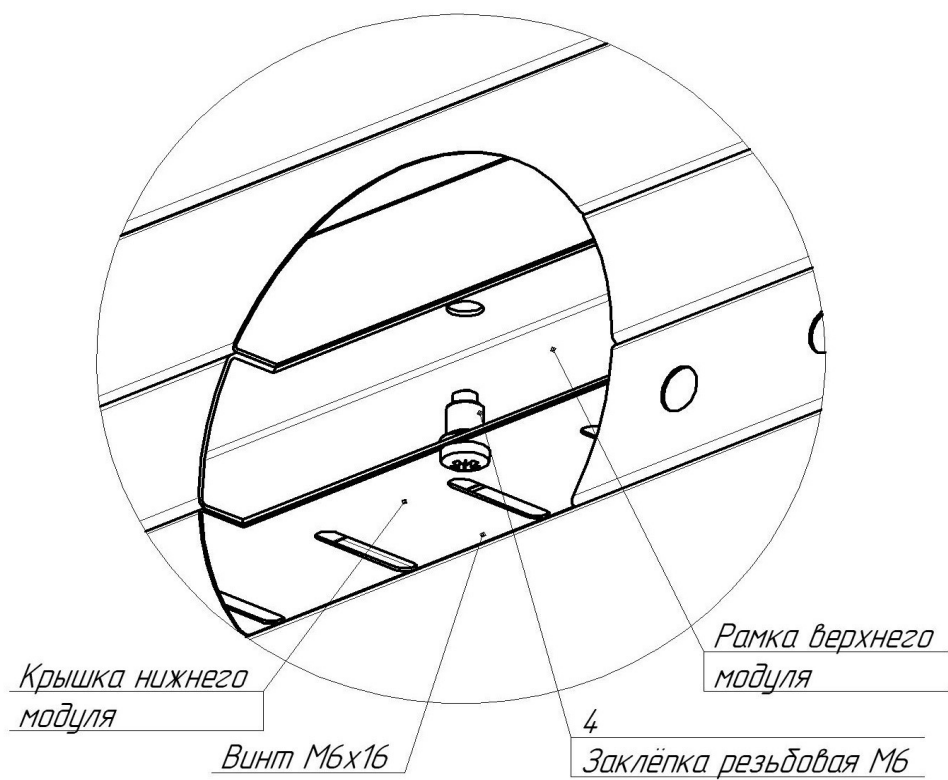


Рисунок 3 — Схема сборки

1 - Модуль печи

2 - Резьбовое соединение

A(1:1)



8. Порядок работы

Прежде чем включить печь хлебопекарную подовую, внимательно ознакомьтесь с настоящим руководством по эксплуатации и, в первую очередь, с указаниями по технике безопасности, элементами управления.

Откройте кран подвода воды к каждой секции.

Включите печь в сеть, включив автоматический выключатель в стационарной проводке.

Перед приготовлением пищи, камеру печи необходимо прогреть. Пульт управления показан на рисунке 4. Общее включение осуществляется нажатием кнопки 7 “Питание”. Нажмите кнопку 1.2 для включения верхнего или 2.2 нижнего уровня, расположенный на пульте управления. При этом загорится индикатор работы на этой клавише, а дисплей покажет фактическую температуру в камере. Регулировка температуры производится кнопками 1.3 (2.3) для увеличения и 1.4 (2.4) для уменьшения. При этом на дисплее отображается заданная температура. После мигания, на дисплее вновь отображается температура в камере. При нагреве загорается индикатор 1.1 (для верхних ТЭНов) или 2.1 (для нижних ТЭНов). Когда ТЭН не работает, индикатор выключается.

Таймер

Дисплей 3 отображает заданное время. Регулировка осуществляется кнопками 3.3 и 3.4.

Запуск осуществляется кнопкой 3.2. При работе таймера загорается индикатор его работы 3.1. После завершения времени издаётся звуковой сигнал. Для отключения сигнализации, необходимо нажать кнопку 3.2.

ВНИМАНИЕ! При срабатывании таймера, печь продолжает свою работу и не отключается!

Парогенератор

Нагрев парогенератора включается кнопкой 4.1. Индикация нагрева отображается дисплеем выпуска пара 4. Когда пар готов на пульте загорается лампа 4.5. Можно подавать пар. Пар подаётся кнопкой 4.2. Время впрыска можно регулировать клавишами 4.3 и 4.4. Если пар не готов (лампа 4.5 не горит) подача пара не возможна!

ВНИМАНИЕ! Время подачи пара не должно превышать 10 секунд. Иначе возможен перелив парогенератора.

Освещение камеры включается кнопкой 7. Индикатор 7.1 на кнопке сообщает о включении освещения.

Программы выпечки. Возможно хранить в памяти до 16 программ. Выбор номера программы осуществляется кнопками 5.1 и 5.2. В поле 5 отображается номер выбранной программы. Каждую программу можно редактировать путём изменения параметров описанных выше. Сохранение происходит автоматически.

Отложенный старт. В подовой печи существует функция отложенного старта, с помощью которой возможно включить печь в назначенное время самостоятельно. Настройка осуществляется в три этапа.

Этап 1. В выключенном состоянии нажмите кнопку Отложенный старт 6. При этом

в дисплее 4 «Сек» загорится пиктограмма А1, а дисплей 3 «Время выпекания» показывает реальное время. В этом режиме, время возможно редактировать клавишами 3.3 и 3.4 (Время выпекания) для изменения минут, и клавишами 2.3 и 2.4 (Температура низа) для изменения часов.

Этап 2. Нажмите кнопку 3.2 Вкл/Выкл таймера. Символ А1 в дисплее 4 «Сек» сменится на А2. Дисплей 3 «Время выпекания» покажет время включения. Его редактирование осуществляется аналогичным образом Этапа 1. Т.е. клавишами 3.3 и 3.4 (Время выпекания) для изменения минут, и клавишами 2.3 и 2.4 (Температура низа) для изменения часов.

Этап 3. После установки времени включения (Этап 2), нажмите кнопку 3.2 Вкл/Выкл таймера. Символ А2 в дисплее 4 «Сек» сменится на А3. Отложенный старт запущен! Пульт будет включён. В дисплее «Время выпекания» по очереди будет отображаться время включения и реальное время. По достижении заданного времени, печь включится на той программе, в которой она была выключена.

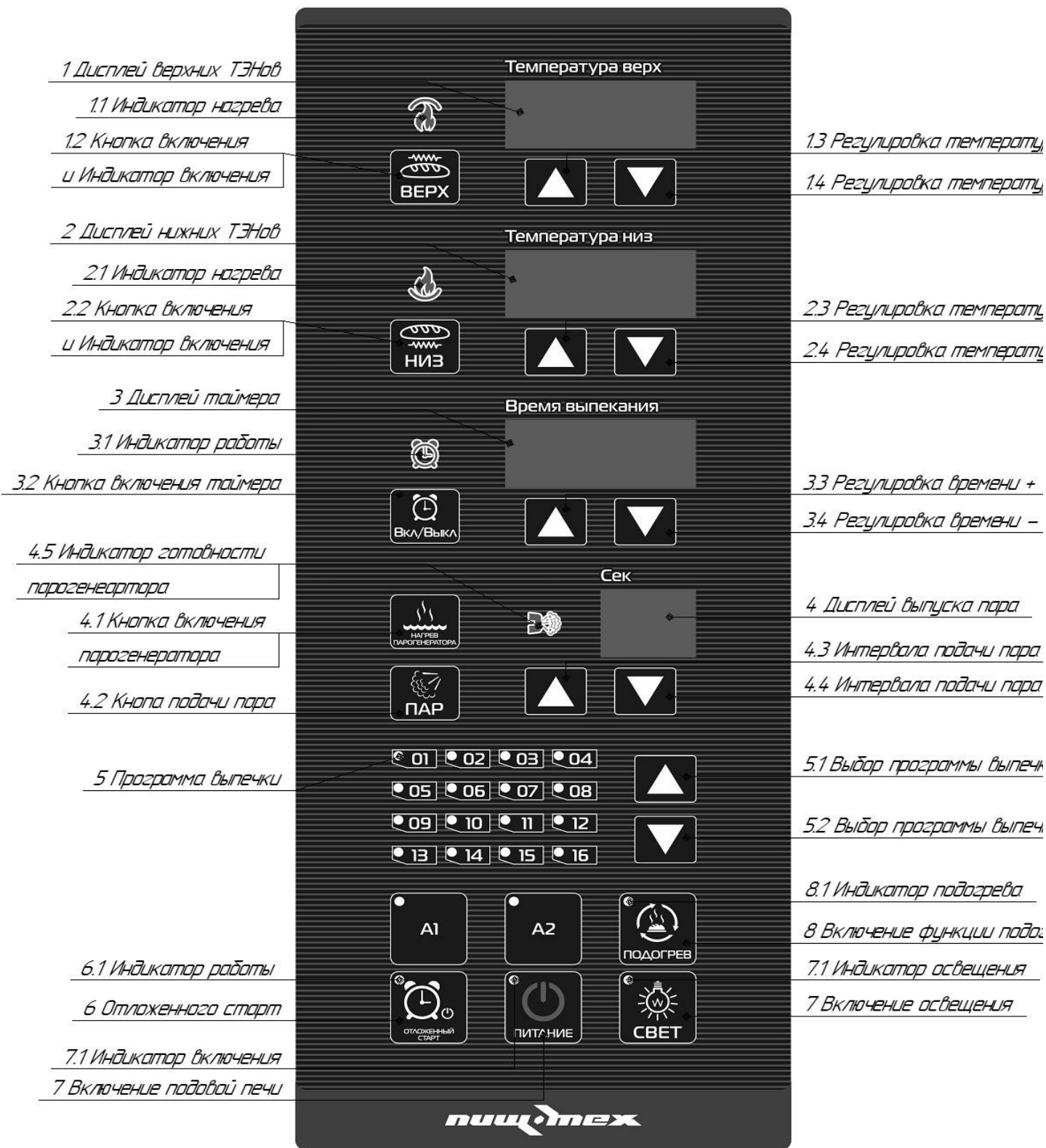


Рисунок 4 — Пульт ПОД-КП-Д

9. Техническое обслуживание

Техническое обслуживание и ремонт должен производить электромеханик III – V разрядов, имеющий квалификационную группу по технике безопасности не ниже третьего.

В процессе эксплуатации печи необходимо выполнять следующие виды работ в системе «технического обслуживания и ремонта»:

ТО – регламентированное техническое обслуживание – комплекс профилактических мероприятий, осуществляемых с целью обеспечения работоспособности или исправности оборудования;

ТР – текущий ремонт – ремонт, осуществляемый в процессе эксплуатации, для обеспечения или восстановления работоспособности печи и состоящий в замене и (или) восстановлении ее отдельных частей и их регулировании.

Периодичность ТО — 1 раз в мес.; ТР — при необходимости.

При регламентированном техническом обслуживании должны быть выполнены следующие виды работ:

- выявить неисправности изделия, опросив обслуживающий персонал;
- подтянуть и зачистить, при необходимости, контактные соединения токоведущих частей изделия;
- подтянуть, при необходимости, крепление сигнальной арматуры, облицовок, терморегуляторов при наличии;
- проверить целостность оболочки шнура питания;
- проверить целостность электропроводки, заземления, эквипотенциального провода (при наличии) внешним осмотром;
- проверить сопротивление цепи заземления. От зажима заземления до доступных металлических частей сопротивление цепи заземления изделия должно быть не более 0,05 Ом.
- проверить четкость фиксации пакетных переключателей в различных положениях;
- произвести при необходимости замену вышедших из строя комплектующих изделий;

Перед проверкой контактных соединений, крепления терморегуляторов и сигнальной арматуры, отключить изделие от электросети снятием плавких предохранителей или выключением автоматического выключателя цехового щита, повесить на рукоятку коммутирующей аппаратуры плакат «Не включать - работают люди», отсоединить при необходимости провода электропитания изделия и изолировать их.

Чистка и санитарный уход.

Необходимо ежедневно проводить очистку жарочной камеры печи.

Перед очисткой:

1. Выключите печь – установите автоматический выключатель в распределительном шкафу в положение «Выкл.»;
2. Охладите жарочную камеру до температуры плюс 40°C.

Запрещается производить мойку камеры холодной водой, если температура в жарочной камере выше (плюс) 80°C, чтобы избежать вероятной деформации

внутренней камеры.

Производите очистку теплым мыльным раствором воды, с нейтральным рН среды. После очистки, поверхности должны быть протерты чистой ветошью и просушены.

Используйте мягкую влажную ткань. Для удаления пригоревших пищевых продуктов использовать только пластиковые, силиконовые скребки.

Для чистки печи не используйте нагнетатели давления или генераторы пара; также не используйте, агрессивные хлорсодержащие моющие средства, кислотные продукты, абразивные материалы, вызывающие коррозию моющие средства с песком и щелочными растворами.

ПРИ ОБРАБОТКЕ ВЫШЕУКАЗАННЫМИ СОЕДИНЕНИЯМИ ПРОИЗВОДИТЕЛЬ ОТВЕТСТВЕННОСТИ ПО ГАРАНТИИ НЕ НЕСЕТ.

ВНИМАНИЕ! Камера печи хлебопекарной выполнена из стали с защитным алюминиево-кремниевым покрытием. Абразивные чистящие инструменты и острые предметы могут повредить покрытие, что приведёт к коррозии поверхностей камеры.

Рекомендуется производить очистку нержавеющей поверхностей лицевой панели не реже 1-2 раз в неделю с применением средств для очистки и полировки нержавеющей стали.

Содержание работ при регламентированном техническом обслуживании приведены в таблице 3.

Таблица №3

Наименование	Метод проверки	Технические требования и параметры
Техническое состояние креплений ТЭНов, регуляторов температурного режима, облицовки каркаса.	Визуальный осмотр	Механически надежно закреплены.
Состояние контактных соединений токоведущих частей и заземления.	Произвести чистку	Контактное соединение токоведущих частей и заземления должно обеспечивать надежность контактов в условиях переменного температурного режима печи хлебопекарной.
Сопrotивление изоляции между токоведущими частями и корпусом печи	При отключенной печи произвести мегомметром с испытательным напряжением 1000 В	Сопrotивление изоляции в холодном состоянии не ниже 0,5 МОм

10. Возможные неисправности и методы их устранения

Все неисправности, вызывающие отказ, указаны в таблице 4

Таблица 4.

Наименование неисправности	Возможная причина	Способ устранения
Индикатор питания не работает	- Вышел из строя пульт - Нет электричества или перегорел предохранитель	1. Заменить пульт 2. Восстановите цепь или замените предохранитель
Не достигается необходимая температура в камере печи хлебопекарной	- Неисправны ТЭНы. - Неисправны датчики реле температуры.	- Заменить ТЭНы - Заменить датчики реле температуры.
Температура вышла из-под контроля.	-Блок контроля температуры вышел из строя	-Осмотрите и обслужите измеритель температуры
Продукция сырая, или имеет не соответствующий цвет	Обрыв провода питания или перегорание предохранителя	Произвести ревизию электрической схемы. Заменить предохранитель.
Температура повышается медленно. Время запекания дольше обычного.	Перегорание соединительного провода или провода ТЭНа.	Отключите соединительный провод ТЭНа; Проверьте его на электрическое сопротивление RX10. Если не работает, замените и подключите новый провод.

11. Упаковка транспортировка и хранение

Модуль печи хлебопекарной поставляется в отдельных упаковочных местах. Упаковка с подставкой комплектуется регулируемыми опорами и паспортом. Модуль в каждом упаковочном месте, устанавливается на деревянный поддон, накрывается картонным коробом и фиксируется полипропиленовой упаковочной лентой. Состав транспортировочных мест указан в таблице 5.

Транспортировка печи допускается любым видом транспорта в закрытом объеме с соблюдением правил перевозок, действующих на каждом виде транспорта.

Погрузка и разгрузка печи из транспортных средств должна производиться осторожно, не допуская ударов и толчков.

Хранение печи должно осуществляться в транспортной таре завода-изготовителя по группе условий хранения 4 ГОСТ 15150-69 при температуре окружающего воздуха не ниже минус 35 °С.

Таблица 5

	ПОД-КП-Д
Размер упаковочного места модуля , мм	1270×1010×700
Масса упаковочного места модуля , кг	146

12. Гарантии изготовителя, сведения о рекламациях

Изготовитель гарантирует соответствие печи хлебопекарной подового всем требованиям технических условий ТУ 28.93.15-093-64046643-2023 при соблюдении условий транспортирования, хранения, монтажа и эксплуатации.

Гарантийный срок эксплуатации 12 месяцев со дня продажи.

Гарантийный срок хранения 12 месяцев со дня изготовления.

Полный установленный срок службы печи хлебопекарной не менее 10 лет.

РАБОТЫ ПО ТЕХНИЧЕСКОМУ ОБСЛУЖИВАНИЮ В СООТВЕТСТВИИ С ТРЕБОВАНИЯМИ РАЗДЕЛА 9 НЕ ЯВЛЯЮТСЯ РАБОТАМИ ПО ГАРАНТИИ И ПРОИЗВОДЯТСЯ ЗА СЧЕТ ПОТРЕБИТЕЛЯ РЕМОНТНЫМИ ОРГАНИЗАЦИЯМИ ПО ПРЕДВАРИТЕЛЬНО ЗАКЛЮЧЕННОМУ ДОГОВОРУ МЕЖДУ НИМИ.

В СЛУЧАЕ НЕ ПРОВЕДЕНИЯ ТЕХНИЧЕСКОГО ОБСЛУЖИВАНИЯ ПРЕДПРИЯТИЕ-ИЗГОТОВИТЕЛЬ СНИМАЕТ С СЕБЯ ГАРАНТИЙНЫЕ ОБЯЗАТЕЛЬСТВА.

В течение гарантийного срока предприятие-изготовитель гарантирует безвозмездное устранение выявленных дефектов изготовления и замену вышедших из строя составных частей изделия, произошедших не по вине потребителя.

Время нахождения изделия на гарантийном ремонте в гарантийный срок не включается.

В случае невозможности устранения выявленных дефектов путем гарантийного ремонта предприятие-изготовитель обязуется заменить дефектное изделие на новое.

Рекламации предприятию-изготовителю предъявляются потребителем в порядке и сроки, предусмотренные действующим законодательством.

ГАРАНТИЯ НЕ РАСПРОСТРАНЯЕТСЯ ПРИ:

- 1. Неправильном подключении электрооборудования печи хлебопекарной.**
- 2. Неправильной эксплуатации**
- 3. Наличии механических повреждений на изделии**
- 4. Внесении изменений в конструкцию изделия и изменении в коммутации электросоединений.**

13. Свидетельство о приемке

Печь хлебопекарная подовая «ПОД-КП-Д» соответствует техническим условиям ТУ 28.93.15-093-64046643-2023 и признан годным к эксплуатации.

Заводской номер изделия _____

Дата выпуска _____

М.П.

Подпись лиц, ответственных за приемку:

Сборку изделия произвел _____

Подключение изделия (эл. часть) произвел _____

Контроль сопротивления заземления произвел _____

Контроль качества изделия произвел _____

14. Свидетельство об упаковке

Печь хлебопекарная подовая «ПОД-КП-Д» упакована согласно требованиям, предусмотренным конструкторской документацией ООО «ПицТех».

Дата упаковки _____ М.П.

Упаковку произвел _____

Изделие после упаковки принял _____

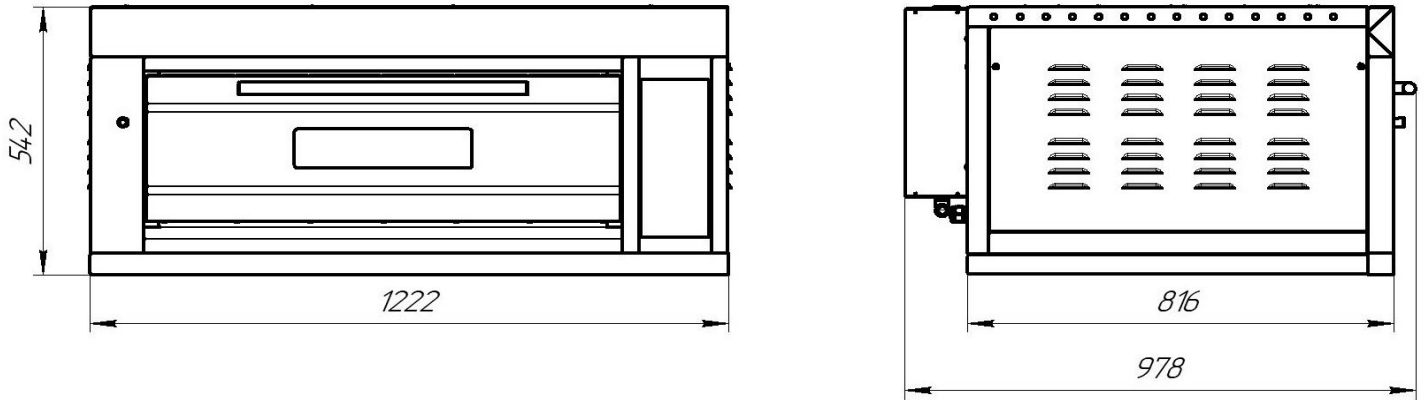


Рис.5 Печь хлебокарная подовая «ПОД-КП-Д»

Схема электрическая принципиальная

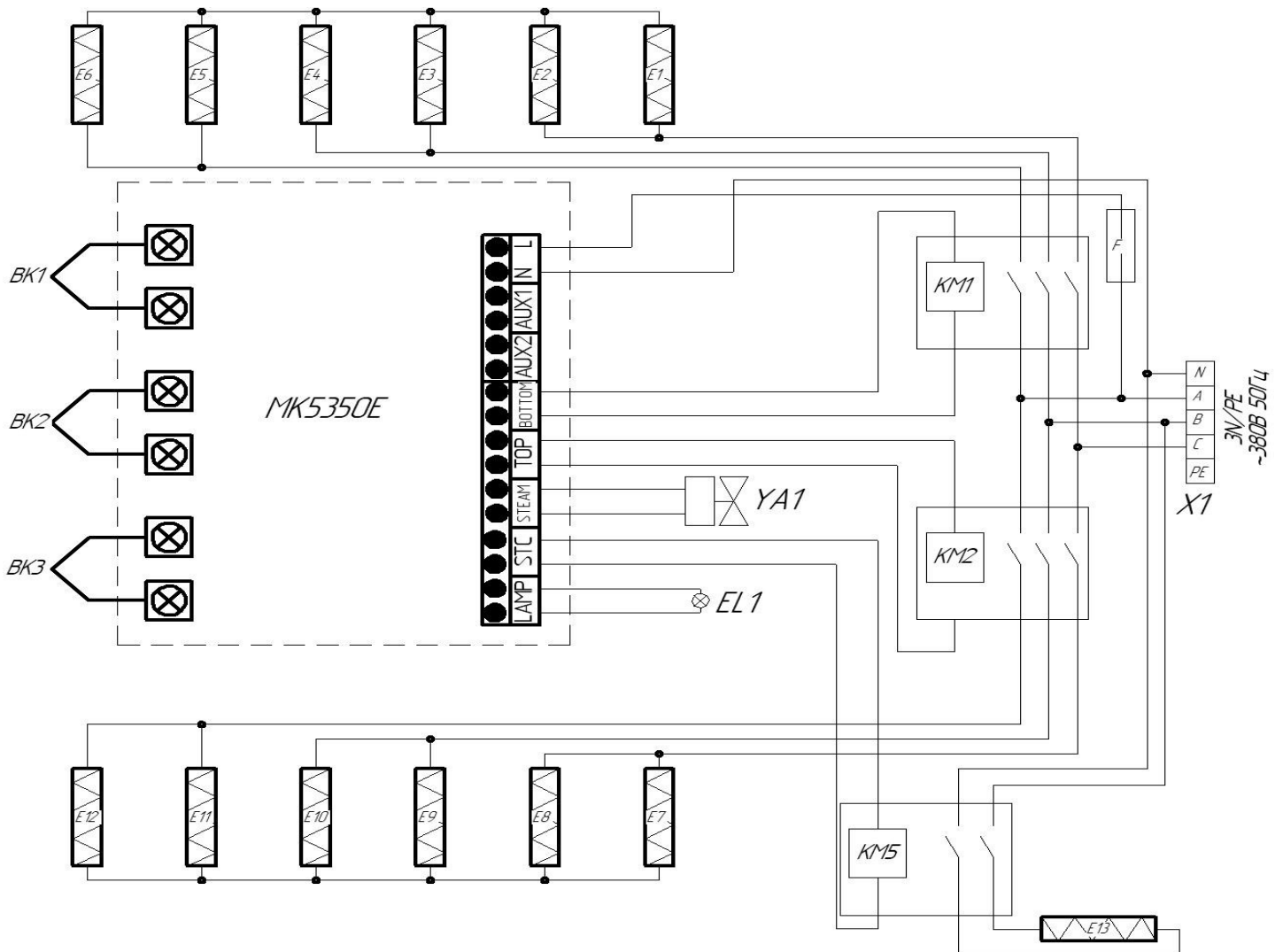


Рис. 6 - Схема ПОД-КП-Д

Перечень элементов

Обозначение	Наименование	Количество , шт
КМ1 КМ2 КМ5	Пускатель магнитный ПМЛ-1101	3
EL1	Плафон термостойкий	1
X1	Клеммная колодка НХ JX2 30А 500V	1
E1-E12	ТЭН 102А10/0,5 Т230	12
E13	ТЭН 144В10/2,0 Кр230	1
YA1	Клапан электромагнитный QiAON QXD-09XC-A224C	1
F	Держатель плавкой вставки TDM ДП102 10x38	1
БК1, БК2, БК3	Преобразователь термоэлектрический	2
МК5350E	Пульт электронный	1

Дополнительные сведения о товаре

1. Изготовитель: ООО «ПищТех»

юр. адрес: 350033, г. Краснодар, ул. Ставропольская, д.14, лит. Б, оф. 7

факт. Адрес: 353211, Краснодарский край, ст. Новотитаровская, ул. Луначарского,1/2

2. Перечень авторизованных сервисных центров компании

ООО «Торговый дом Пищевые технологии»:

Город	Адрес	Телефон, электр. почта
г. Краснодар	Ростовское шоссе, д. 68/1 (район ипподрома)	+7 (861) 241-17-00 +7 (988) 594-86-06 +7 (861) 241-10-29 service@zavod-pt.ru
г. Самара	Заводское шоссе, д.111, ТЦ ДиПорт	+7 (846) 922-52-17 samara@zavod-pt.ru
г. Сочи	ул. Донская, д. 9	+7 (862) 235-11-25 sochi@zavod-pt.ru
г. Екатеринбург	ул. Машиностроителей, д. 30	+7 (343) 272-82-12 ekt@zavod-pt.ru

По вопросам технического обслуживания, претензий по качеству и за консультацией обращаться по адресу:

ООО «Торговый дом Пищевые технологии»,
350010, г. Краснодар, ул. Ростовское шоссе, 68/1,
+7 (861) 228-98-25, доб. 155 +7 (988) 594-86-06,
service@zavod-pt.ru



ЕВРАЗИЙСКИЙ ЭКОНОМИЧЕСКИЙ СОЮЗ
ДЕКЛАРАЦИЯ О СООТВЕТСТВИИ

Заявитель ОБЩЕСТВО С ОГРАНИЧЕННОЙ ОТВЕТСТВЕННОСТЬЮ "ПИЦТЕХ"

Место нахождения (адрес юридического лица): 350033, Россия, край Краснодарский, г. Краснодар, ул. Ставропольская, Д. 14, Литер Б, Офис 7

Адрес места осуществления деятельности: 353211, Россия, Краснодарский край, Динской район, станция Новотитаровская, улица Луначарского, дом 1/2

Основной государственный регистрационный номер 1102308000640.

Телефон: +7 (861) 241-17-00 Адрес электронной почты: ta@zavod-pt.ru

в лице Генерального директора Чистякова Евгения Владимировича

заявляет, что Оборудование технологическое для предприятий общественного питания и пищевой промышленности: Печи хлебопекарные подовые электрические типа ПОД.

Изготовитель ОБЩЕСТВО С ОГРАНИЧЕННОЙ ОТВЕТСТВЕННОСТЬЮ "ПИЦТЕХ"

Место нахождения (адрес юридического лица): 350033, Россия, край Краснодарский, г. Краснодар, ул. Ставропольская, Д. 14, Литер Б, Офис 7

Адрес места осуществления деятельности по изготовлению продукции: 353211, Россия, Краснодарский край, Динской район, станция Новотитаровская, улица Луначарского, дом 1/2 45.23775252392453, 39.01030382485696

Продукция изготовлена в соответствии с "Печи хлебопекарные подовые электрические типа ПОД для предприятий общественного питания. Технические условия" ТУ 28.93.15-093-64046643-2023".

Код (коды) ТН ВЭД ЕАЭС: 8419818000

Серийный выпуск

соответствует требованиям

Технического регламента Таможенного союза "О безопасности машин и оборудования" (ТР ТС 010/2011)

Технического регламента Таможенного союза "Электромагнитная совместимость технических средств" (ТР ТС 020/2011)

Декларация о соответствии принята на основании

Протокола испытаний № КПА22-19935 от 03.10.2023 г., выданного Испытательной лабораторией Общества с ограниченной ответственностью «Качество Продукции»

(регистрационный номер аттестата аккредитации РОСС RU.31881.04ТЕСО.ИЛ024)

Схема декларирования соответствия: 1д

Дополнительная информация

Срок службы 10 лет указан изготовителем в документации на продукцию. Условия хранения стандартные при нормальных значениях климатических факторов внешней среды. Срок хранения изделия не установлен.

Декларация соответствия распространяется на продукцию, изготовленную с даты изготовления отобранных образцов (проб) продукции, прошедших исследования (испытания) и измерения, указанную в акте(ах) отбора.

Декларация о соответствии действительна с даты регистрации по 24.10.2028 включительно



Чистяков Евгений Владимирович

(Ф.И.О. заявителя)

Регистрационный номер декларации о соответствии: ЕАЭС N RU Д-РУ.РА09.В.13938/23

Дата регистрации декларации о соответствии: 10.2023