



«ВИТРИНА ГРИЛЯ ТЕПЛОВАЯ ЭЛЕКТРИЧЕСКАЯ ВГТЭ»

ПАСПОРТ



ВИТРИНА ГРИЛЯ ТЕПЛОВАЯ ЭЛЕКТРИЧЕСКАЯ ВГТЭ

Данный паспорт является документом, совмещенным с руководством по эксплуатации.

Данный паспорт в течение всего срока эксплуатации гриля должен находиться у лиц, ответственных за эксплуатацию витрины.

Содержание

1. Общие указания	3
2. Назначения изделия	3
3. Технические характеристики	4
4. Комплектность	5
5. Устройство и принцип работы	5
6. Требования по технике безопасности и пожарной безопасности	8
7. Подготовка к работе	9
8. Порядок работы	10
9. Техническое обслуживание	11
10. Возможные неисправности и способы их устранения	12
11. Правила транспортировки и хранения	13
12. Гарантии изготовителя	13
13. Утилизация изделия	15
14. Свидетельство о приемке	16
15. Талон на гарантийное обслуживание	17
Приложение 1. Электрическая схема	18

1. Общие указания

- 1.1. Приобретая нашу витрину, внимательно ознакомьтесь с настоящим руководством по эксплуатации. Аккуратное и бережное обращение с изделием и соблюдение требований настоящей инструкции, позволят Вам успешно эксплуатировать его длительное время.
- 1.2. Распаковка, установка и испытание витрины должны производиться специалистами по монтажу и ремонту пищевого оборудования. Подключение к электросети должно осуществляться специалистом, имеющим соответствующий допуск для работы с электрооборудованием.
- 1.3. Обслуживание и эксплуатация витрины допускается только специально обученным персоналом.
- 1.4. При покупке витрины требуйте проверку комплектности.
- 1.5. Оберегайте витрину от ударов и небрежного обращения.
- 1.6. При нарушении потребителем правил, изложенных в настоящем руководстве по эксплуатации, витрина гарантийному ремонту не подлежит.
- 1.7. Предприятие «Гриль-Мастер» постоянно совершенствует конструкцию изделий, поэтому внешний вид и технические характеристики изделия могут отличаться от указанных в данном руководстве без ухудшения потребительских свойств

2. Назначение изделия

- 2.1. Витрина тепловая служит для кратковременного хранения приготовленного продукта в горячем виде. Для предотвращения пересыхания продуктов предусмотрено пароувлажнение. Корпус витрины изготовлен из нержавеющей стали, что позволяет использовать данную установку в системе общественного питания.
- 2.2. Витрина работает от электросети переменного тока частотой 50Гц, напряжением 220В, и предназначена для эксплуатации в отапливаемом помещении с диапазоном температур окружающего воздуха от +10°C до

+50°C, относительной влажностью воздуха 80% при 20°C, при условии гарантированного проветривания или наличия вытяжной вентиляции.

3. Технические характеристики

Основные технические характеристики гриля представлены в таблице 1, габариты и внешний вид представлены рисунке 1.

Таблица 1

Наименование	Значение
Рабочее напряжение гриля, В/при частоте 50Hz	220
Количество ТЭНов, шт.	2
Номинальная мощность гриля, кВт	1,25
Масса, кг	170
Размеры витрины, мм	1030x750x950
Количество уровней, шт.	4
Расстояние между полками, мм	178
Диапазон температуры в камере, °С	30-90

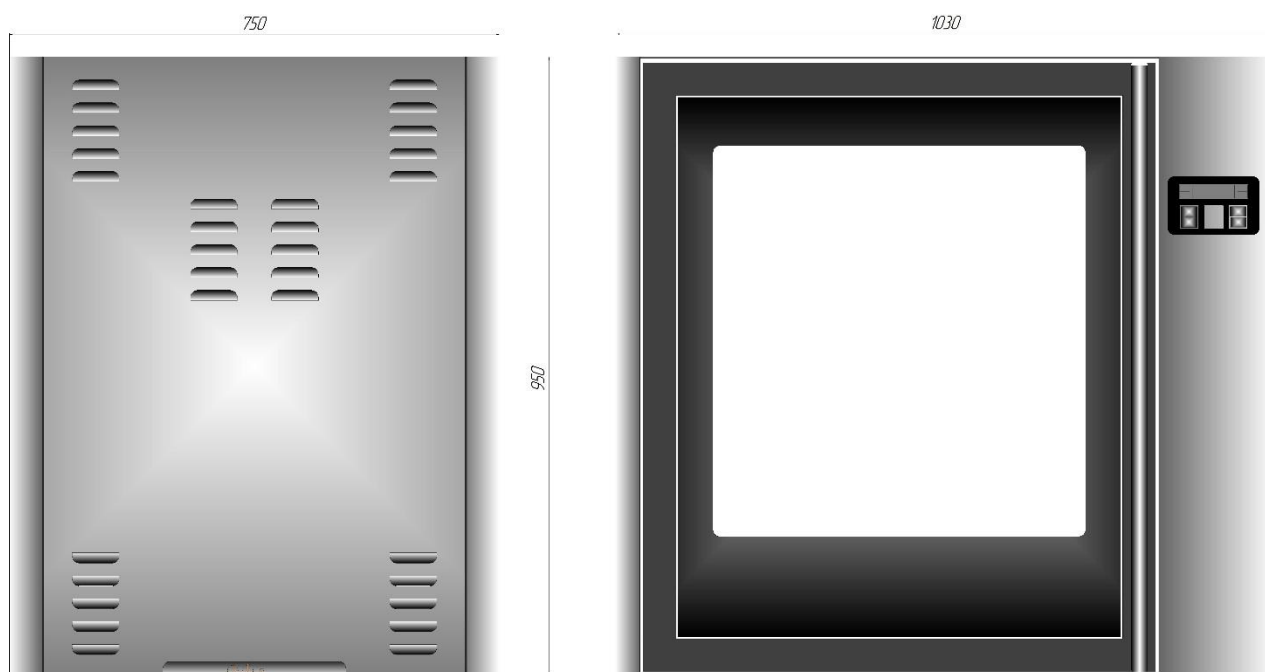


Рисунок 1

4. Комплектность

Таблица 2

Наименование	Кол-во
1. Витрина гриля тепловая электрическая	1
2. Поддон 653x657 мм	4
3. Ванночка для воды	1
5. Руководство по эксплуатации	1
6. Сертификат соответствия	1

Витрина, для удобства перемещения комплектуется съемными колесами со стопорами. Витрина по заказу может устанавливаться на ножках с резьбой М10 или пластине.

Тепловая витрина с пароувлажнением и конвекцией идеально подходит для установки совместно с конвекционным грилем ФЗКЭЛ/1, при этом на витрину устанавливаются ловители. Также витрина может использоваться как самостоятельный элемент в качестве тепловой витрины или расстоечного шкафа, для этого следует использовать рым-болты установленные на крыше, которые после установки могут быть сняты.

5. Устройство и принцип работы

Витрина тепловая представляет собой камеру (1). Основание изготовлено из нержавеющей стали. Внутри камеры находятся поддоны (2) из нержавеющей стали для хранения или разогрева продуктов и ванночка для заполнения водой. Нагревание и поддержание заданной температуры внутри производится при помощи нагревателей (ТЭН). С двух сторон тепловая камера закрывается стеклянными дверями (3). В тепловой камере установлены четыре лампы освещения. С правой стороны от камеры находится отсек управления. На передней стенке отсека управления расположена панель управления (4). На направляющие (5) устанавливается поддон (6).



Рисунок 2

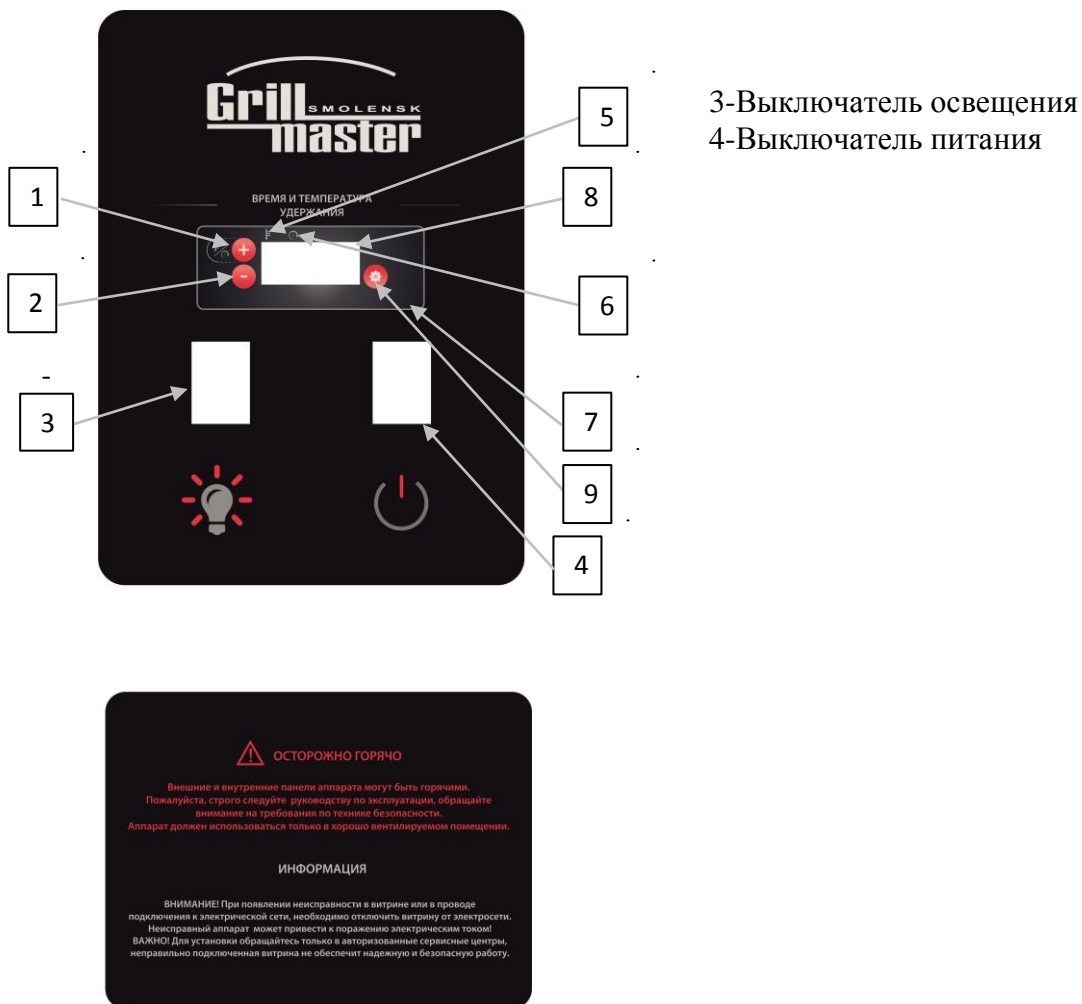


Рисунок 3

Программируемый параметр задается с помощью табло (7) см рисунок 3. Цифровой индикатор (8) служит для отображения значения параметра (температура).

Кнопка программирования (9) кратковременным нажатием переводит табло в режим программирования, при этом показания цифрового индикатора начинают мигать. Повторное кратковременное нажатие кнопки выводит табло из режима программирования, при этом установленное значение программируемого параметра сохраняется в энергонезависимой памяти.

Светодиодные индикаторы показаний (5) сигнализируют о том, что показывает цифровой индикатор:

- горит – на цифровой индикатор выводится значение температуры;

- мигает 4 раза в секунду- неисправность датчика температуры.

Светодиодные индикаторы состояния таймера (6):

- горит – таймер остановлен;

-мигает 1 раз в секунду – таймер запущен;

-мигает 3 раза в секунду- таймер завершил работу.

Кнопки «+» (1):

- в режиме программирования служат для увеличения значения температуры.

Кнопки «-» (2):

- в режиме программирования служат для уменьшения значения температуры.

6. Требования по технике безопасности и пожарной безопасности

6.1.Установка «ВИТРИНА ГРИЛЯ ТЕПЛОВАЯ ЭЛЕКТРИЧЕСКАЯ»

выполнена с защитой от поражения электрическим током по классу 1 по ГОСТ 27570.0,степень защиты по ГОСТ 14254-IP33.

6.2.Общие требования безопасности к электрическим установкам в соответствии с ГОСТ 27570.0-87 «Безопасность бытовых и аналогичных электрических приборов» и ГОСТ 26582-85 «Машины и оборудование продовольственные».

6.3.При длительных перерывах в эксплуатации (на ночь) необходимо отключать изделие от сети электроснабжения.

6.4.Перед включением установки убедитесь в целостности кабеля. Не допускается эксплуатация установки с поврежденным кабелем.

6.5.Витрина устанавливается на устойчивом, горизонтальном несгораемом основании, на расстоянии не менее 1м от легковоспламеняющихся предметов.

6.6.Установка относится к приборам, работающим под надзором.

Внимание! В рабочем состоянии жаростойкие стекла имеют высокую температуру! Остерегайтесь ожога! Не допускайте

попадания воды на раскаленные жаростойкие стекла.

6.7. Все работы по устранению неисправностей и ремонту витрины должны выполняться лицами, имеющими соответствующий допуск и только после отключения гриля от сети!

6.8. Корпус витрины должен быть заземлен. Место заземления обозначено специальным значком.

6.9. ВНИМАНИЕ ! Не допускается применять водяную струю для мытья витрины.

6.10. **Запрещается:**

- оставлять без надзора работающую витрину;
- держать вблизи включенной витрины легковоспламеняющиеся вещества и предметы;
- эксплуатация витрины в помещениях с относительной влажностью воздуха более 80%, имеющих токопроводящие полы;
- прикасаться одновременно к включенному в сеть витрины и устройствам естественного заземления (батареям отопления, водопроводным кранам);
- включать витрину без заземления;
- производить санитарную обработку на включенной витрине;
- использовать витрину в пожароопасных и взрывоопасных зонах.

Внимание! Для очистки наружной поверхности витрины не допускается применять водяную струю.

Внимание! Запрещается мыть горячую тепловую камеру.

7. Подготовка к работе

7.1. Распаковка, установка и испытание витрины должны производиться специалистами по монтажу и ремонту торгово-технологического оборудования

7.2. После распаковывания, перед включением в сеть, витрину должна быть выдержана при комнатной температуре в течение 6 часов.

- 7.3. После распаковывания витрины удалить защитную пленку, произвести санитарную обработку с помощью стандартных средств очистки.
- 7.4. Витрину следует разместить в хорошо проветриваемом помещении, если имеется возможность, то под воздухоочистительным зонтом, во избежание накопления дыма в помещении, оставляя расстояние между стенкой витрины и каким-либо другим оборудованием или стеной помещения не менее 100 мм. С боковой стороны витрины **запрещается** размещать теплонагревающее оборудование (плиты, сковороды, жарочные поверхности).
- 7.5. Подключить витрину к электросети согласно действующему законодательству и нормам. Подключение, обслуживание и ремонт должен производить электромеханик III – V разрядов, имеющий квалификационную группу по электробезопасности не ниже третьей.
- 7.6. Подключение витрины к электросети осуществляется с учетом допускаемой нагрузки на электросеть
- 7.7. Необходимо надежно заземлить витрину, подсоединив заземляющий проводник к заземляющему зажиму.
- Внимание! Перед включением изделия в сеть убедитесь в целостности электрошнура, наличии заземления корпуса витрины.**

8. Порядок работы

- 8.1. Перед включением витрины внимательно ознакомьтесь с настоящим руководством по эксплуатации и, в первую очередь, с указаниями по технике безопасности.
- 8.2. Включить электрическую вилку в сеть переменного тока с напряжением 220В.
- 8.3. Загрузить желаемый продукт в камеру.
- 8.4. Нажать кнопку «вкл.».
- 8.5. Задать необходимую температуру в рабочей камере.
- 8.6. При необходимости увлажнения залить в ванночку необходимое

количество воды.

8.7. По окончании работы изделие отключить от электросети, провести чистку рабочей камеры специальными чистящими средствами и вытереть насухо.

ПРЕДУПРЕЖДЕНИЕ: при извлечении продуктов соблюдайте осторожность во избежание ожогов, используйте специальные термозащитные перчатки.

8.8. После использования витрины необходимо ежедневно проводить очистку. Очистка производится после остывания камеры следующим порядком:

- выключите питание витрины;
- удалите вручную крупные остатки пищи из тепловой камеры;
- извлеките для промывки поддон;
- используя стандартные моющие средства промойте тепловую камеру;
- промойте рабочую камеру чистой водой и протрите все очищенные поверхности сухой тканью.

Обращайте внимание не только на чистоту гриля, но и на состояние пола вокруг него, т.к. наличие жидкости или жира на полу – это путь к травматизму.

ПРЕДУПРЕЖДЕНИЕ: соблюдайте инструкцию по эксплуатации моющих средств. При использовании моющих средств, избегайте их попадания на кожу и в глаза.

9. Техническое обслуживание

9.1. Все работы по обслуживанию производить при отключенном изделии от электрической сети.

9.2. Техническое обслуживание витрины производится сервисной службой (по договору с покупателем) один раз в два месяца.

9.3. Работы по обслуживанию выполняются только квалифицированными специалистами. Техническое обслуживание и ремонт должен

производить электромеханик III – V разрядов, имеющий квалификационную группу по электробезопасности не ниже третьей.

9.4. Техническое обслуживание включает в себя следующие работы:

- проверить внешним осмотром витрину на соответствие правилам техники безопасности;
- проверить исправность защитного заземления;
- проверить исправность электропроводки от автоматического выключателя электрощита до клеммника витрины;
- проверить исправность кожухов, ручек, ограждений;
- провести очистку отсека управления;
- при необходимости устранить неисправность соединительной, а также светосигнальной арматуры;
- при необходимости провести дополнительный инструктаж работников по технике безопасности при эксплуатации витрины.

10. Возможные неисправности и способы их устранения

Таблица 4

Наименование неисправности	Вероятная причина	Методы устранения
Витрина не включается	Отсутствует напряжение в сети.	Проверить напряжение в сети.
Отсутствует освещение тепловой камеры, цифровые индикаторы включаются.	Перегорели лампы освещения.	Выявить и заменить.
Температура в рабочей камере не достигает установленного значения.	Вышли из строя один или несколько ТЭНов. Вышло из строя твердотельное реле.	Выявить и заменить неисправный элемент.

11.Правила транспортировки и хранения

- 11.1. Способ установки оборудования на транспортное средство должен исключать его самопроизвольное перемещение. При погрузке и разгрузке изделий должны строго выполняться требования манипуляционных знаков и надписей на упаковках.
- 11.2. До установки изделия у потребителя, его необходимо хранить в заводской упаковке в помещениях с естественной вентиляцией при относительной влажности не выше 60% и температуре окружающей среды не ниже +5°C, при отсутствии в воздухе кислотных и других паров.
- 11.3. Складирование изделий в упаковке должно производиться не более чем в 1 ярус.
- 11.4. Условия транспортирования оборудования - по группе условий 3 ГОСТ 15150 и температуре не ниже -35°C.
- 11.5. Транспортирование изделия должно производиться в заводской упаковке в вертикальном положении высотой не более чем в 1 ярус, с предохранением от осадков и механических повреждений.

12.Гарантии изготовителя

- 12.1. Изготовитель гарантирует соответствие качества изделия требованиям действующей технической документации при соблюдении потребителем условий и правил хранения, транспортирования и эксплуатации, установленных в эксплуатационной документации.
- 12.2. Гарантийный срок эксплуатации 12месяцев со дня продажи.
- 12.3. В течение гарантийного срока предприятие производит гарантийный ремонт. Изготовитель гарантирует, что оборудование не содержит дефектов по причине качества изготовления или материалов, а также его нормальное функционирование после проведения монтажных, пусконаладочных или ремонтных работ в соответствии с требованиями данного руководства.

12.4. Гарантия не охватывает стоимости работ и запасных частей в следующих случаях:

- не предусмотренного применения или чрезмерного использование изделия;
- повреждения изделия за счет удара или падения;
- подключения в электросеть с параметрами не указанными в паспорте, а также отсутствия заземления изделия;
- повреждения изделия пожаром, наводнением или другим стихийным бедствием;
- транспортировки изделия в не правильном положение с нарушением правил перевозки;
- выход из строя деталей, подверженных нормальному износу.

12.5. Претензии в адрес предприятия-изготовителя предъявляются в случае, если поломка произошла по вине завода-изготовителя в период гарантийного срока.

12.6. Рекламация, полученная предприятием-изготовителем, рассматривается в десятидневный срок. О принятых мерах письменно сообщается потребителю.

12.7. Для определения причин поломки потребитель создает комиссию и составляет акт, в котором должны быть указаны:

- заводской номер изделия;
- дата получения изделия с предприятия-изготовителя или торгующей организации и номер документа, по которому он был получен;
- дата ввода в эксплуатацию;
- описание внешнего проявления поломки;
- какие узлы и детали сломались, изнашивались, и т. д.

12.8. К рекламации следует приложить:

- заполненный гарантийный талон;
- акт о поломке.

12.9. Если в течение гарантийного срока изделие вышло из строя по вине потребителя, то претензии предприятием-изготовителем не принимаются.

12.10. Рекламация на детали и узлы, подвергшиеся ремонту потребителем, предприятием-изготовителем не рассматриваются и не удовлетворяются.

12.11. В случае поломки изделия после окончания срока гарантии предприятие-изготовитель осуществляет ремонт по взаимной договоренности.

Настоящая гарантия не дает права на возмещение прямых или косвенных убытков.

13. Утилизация изделия

13.1. Материалы, применяемые для упаковки изделия, могут быть использованы повторно или сданы на пункты по сбору вторичного сырья.

13.2. Изделие для утилизации, необходимо привести в непригодность и утилизировать в соответствии с действующим законодательством.

код продукции

ВИТРИНА ГРИЛЯ ТЕПЛОВАЯ ЭЛЕКТРИЧЕСКАЯ

ПАСПОРТ

ВГТЭ.00.00.000ПС

1. ОСНОВНЫЕ СВЕДЕНИЯ ОБ ИЗДЕЛИИ

ВИТРИНА ГРИЛЯ ТЕПЛОВАЯ ЭЛЕКТРИЧЕСКАЯ _____

№ _____

заводской номер изделия

Дата выпуска _____

2. СВИДЕТЕЛЬСТВО О ПРИЕМКЕ

Изделие изготовлено и принято в соответствии с действующей
технической документацией и признано годным к эксплуатации

Мастер ОТК

М.П. _____

Регистрационный талон

Организация _____
Адрес _____
Руководитель _____
Контактный тел./факс _____
Где было приобретено оборудование _____

КОРЕШОК ТАЛОНА

На гарантийный ремонт электрического аппарата

Модели _____

Талон изъят « ____ » _____ 20 ____ г.

Механик _____

(фамилия) (подпись)

Россия.г. Смоленск, ул. Шевченко 79

ТАЛОН

на гарантийный ремонт электрического аппарата

Заводской номер _____ и модель _____

Дата выпуска « ____ » _____ 20 ____ г.

Продан _____

(наименование торгующей организации)

Дата продажи « ____ » _____ 20 ____ г.

Владелец и его адрес _____

Подпись _____

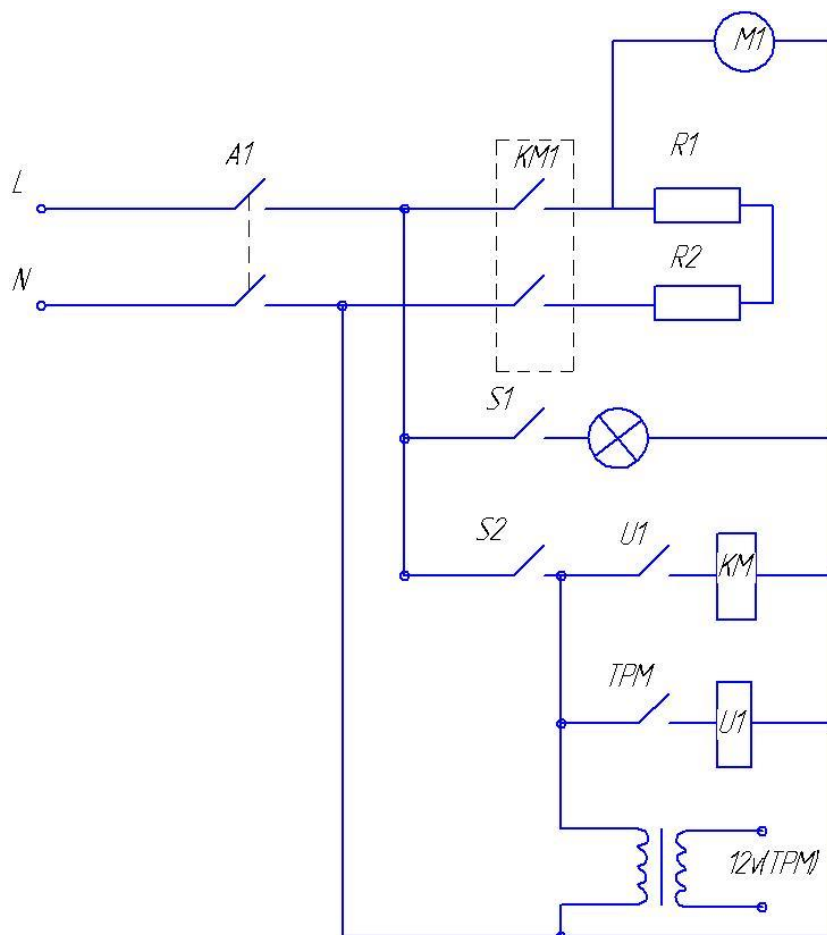
Выполнены работы по устранению неисправностей

« ____ » _____ 20 ____ г. Механик _____

(подпись)

Владелец _____ (подпись)

Схема электрическая принципиальная Витрины ВГТЭ



Обозначение	Наименование
A1	Автомат двухполюсный
M1	Мотор с вентилятором
R1, R2	ТЭН 1,25 кВт.
KM1	Контактор малогабаритный 12А
U1	Реле
TPM	Трансформатор
S1	Лампа галогеновая
S2	Переключатель кнопочный

