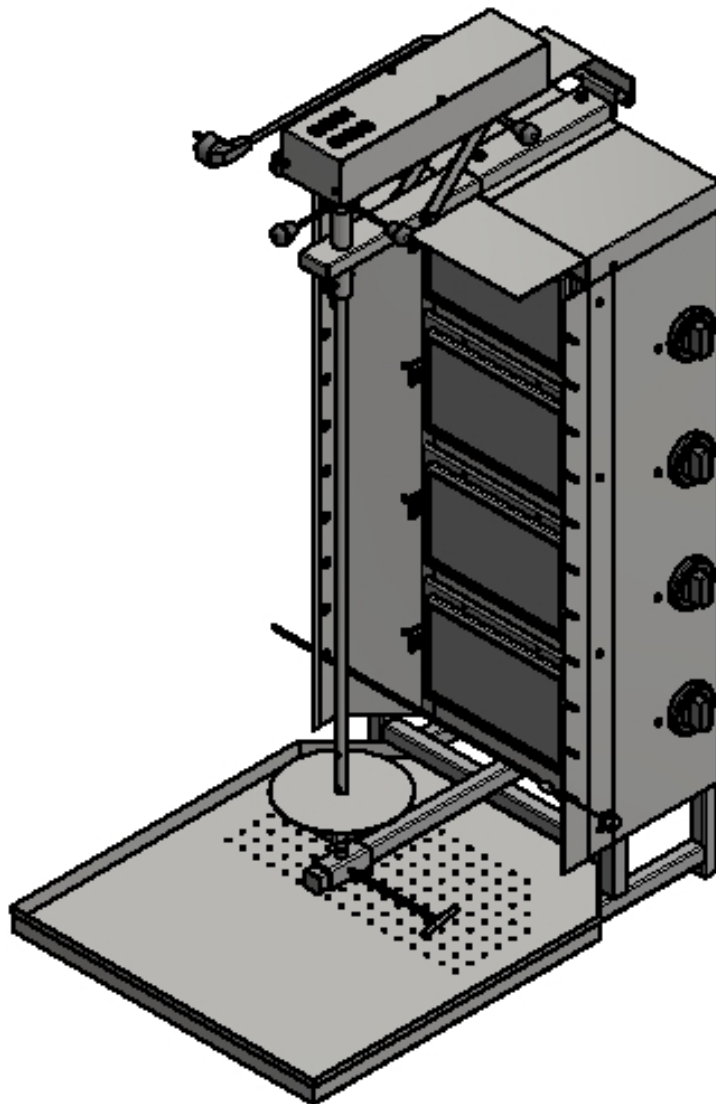




«ШАВЕРМА ГАЗОВАЯ»

(с усиленным мотором)

Руководство по эксплуатации



«ШАВЕРМАГАЗОВАЯ»

(с мотором)

Данное «Руководство по эксплуатации» распространяется на шавермы газовые Ф4ШМГ (с мотором).

Содержание РЭ:

1. Требования по технике безопасности и пожарной безопасности	3
2. Общие указания	4
3. Назначение изделия	4
4. Технические характеристики	5
5. Комплектность	6
6. Устройство прибора	6
7. Подготовка к работе	8
8. Порядок работы	8
9. Техническое обслуживание	9
10. Возможные неисправности и способы их устранения	10
11. Правила транспортировки и хранения	11
12. Гарантии изготовителя	11
13. Утилизация изделия	13
14. Талон на гарантийное обслуживание	14
15. Свидетельство о приемке	16
Приложение 1. Схема электрическая принципиальная эл.привода	17
Приложение 2. Схема сборки	18
Приложение 3. Акт ввода в эксплуатацию.	

1. Требования по технике безопасности и пожарной безопасности

- 1.1 Общие требования безопасности к газовым установкам в соответствии с «Правилами безопасности в газовом хозяйстве», утвержденным Госгортехнадзором России и по ГОСТ 12.2.003-91.
- 1.2 **Запрещается** работа на установке с поврежденными керамическими плитками излучателя газовых горелок.
- 1.3 На баллон со сжиженным газом установить понижающий редуктор с фильтрами, входящий в комплект изделия.
- 1.4 **Запрещается** работать на максимально открытом кране газового редуктора.
- 1.5 Соединить газовый баллон с установкой подводкой сильфонного типа для газа с внутренней резьбой нужного диаметра.
- 1.6 При появлении запаха газа, работу на установке прекратить. Вызвать специалиста газовой службы для устранения утечки газа.
- 1.7 Помещение, где эксплуатируется установка, оснастить огнетушителем.
- 1.8 При эксплуатации установки вне помещений, необходимо защитить установку от ветра и попадания в нее атмосферных осадков.
- 1.9 Располагать установку на ровном устойчивом основании на расстоянии не менее 500 мм от легковоспламеняющихся предметов.
- 1.10 Установка относится к приборам, работающим под надзором.
- 1.11 При эксплуатации установки в помещении необходимо наличие вытяжной вентиляции.
- 1.12 Установка выполнена с защитой от поражения электрическим током по I классу ГОСТ 27570.0, степень защиты по ГОСТ 14254-IP33.
- 1.13 Розетка для подключения изделия должна иметь заземляющий контакт, соединенный с контуром заземления.

ВНИМАНИЕ! Осмотр установки внутри и снаружи не реже 1 раза в 3 месяца.

Внимание! Газ взрывоопасен!

2. Общие указания

- 1.1. Изделие работает от баллона со сжиженным газом по ГОСТ20448, а также на природном газе (по согласованию с заказчиком) и предназначено для эксплуатации в помещениях (при условии гарантированного проветривания или наличии вытяжной вентиляции) и на открытом воздухе.
- 1.2. Эл.привод работает от электросети переменного тока частотой 50Гц, напряжением 220В и подключается через двух полюсную розетку с заземляющим контактом и током нагрузки 16А.
- 1.3. Изделие устанавливается на устойчивом, горизонтальном несгораемом основании на расстоянии не менее 500 мм от легковоспламеняющихся предметов и подключается к баллону со сжиженным газом, через редуктор с фильтрами, самим потребителем или к природному газу работниками газовой службы.
- 1.4. При длительных перерывах в эксплуатации (на ночь) отключать изделие от сети электроснабжения.
- 1.5. При покупке требуйте проверку комплектности.
- 1.6. Оберегайте изделие от ударов и небрежного обращения.
- 1.7. Шаверма обслуживается только обученным квалифицированным персоналом.
- 1.8. При нарушении потребителем правил, изложенных в настоящем руководстве по эксплуатации, изделие гарантийному ремонту не подлежит.

2. Назначение изделия

- 2.1. Шаверма газовая (с мотором) предназначена для быстрого приготовления мясной начинки для одноименного блюда (разрезанная булочка с мелко нарезанным, поджаренным на установке мясом с приправой) в автоматическом режиме.
- 2.2. Высокая производительность установки, простота и надежность в эксплуатации, наглядность в приготовлении продуктов делает данную установку привлекательной для предприятий общественного питания.

- 2.3. Шаверма может быть использована для приготовления шашлыка, для этого она комплектуется шампурами.
- 2.4. Все корпусные элементы изготовлены из пищевой нержавеющей стали, что позволяет использовать данное изделие в системе общественного питания.
- 2.5. Приобретая нашу шаверму, внимательно ознакомьтесь с руководством по эксплуатации. Это поможет Вам успешно ее использовать в Вашей профессиональной деятельности.
- 2.6. Предприятие «Гриль-Мастер» постоянно совершенствует конструкцию изделий, поэтому внешний вид и технические характеристики изделия могут отличаться от указанных в данном руководстве без ухудшения потребительских свойств.
- 2.7. Если в заказе не оговорено, что шаверма должна работать на природном газе, завод – изготовитель поставляет шаверму, работающую на сжиженном газе.

3. Технические характеристики

Таблица 1

№ п/п	Наименование	Ед. изм.	Ф4ШмГ
	Габаритные размеры (длина x ширина x высота) не более	мм	780x530x1247
2.	Количество газовых горелок	шт.	4
3.	Номинальная тепловая мощность горелок	кВт	14,6
4.	Количество вертикальных шампуров	шт	1
5.	Количество горизонтальных шампуров	шт	11
6.	Расход сжиженного газа	Кг/ч	0,94
7.	Расход природного газа	м ³ /ч	1,62
8.	Номинальное напряжение электросети	В	220
9.	Частота тока	Гц	50
10.	Номинальная эл. мощность	кВт	Не более 0,012
11.	Производительность за одну загрузку в ручном режиме	кг	50
12.	Производительность за одну загрузку в автоматическом режиме	кг	60

13.	Масса	кг	32
14.	Обороты круглого шампура в автоматическом режиме	Об/мин	2
15.	Давление газа	кПа	3,0
16.	Вид газа		G30

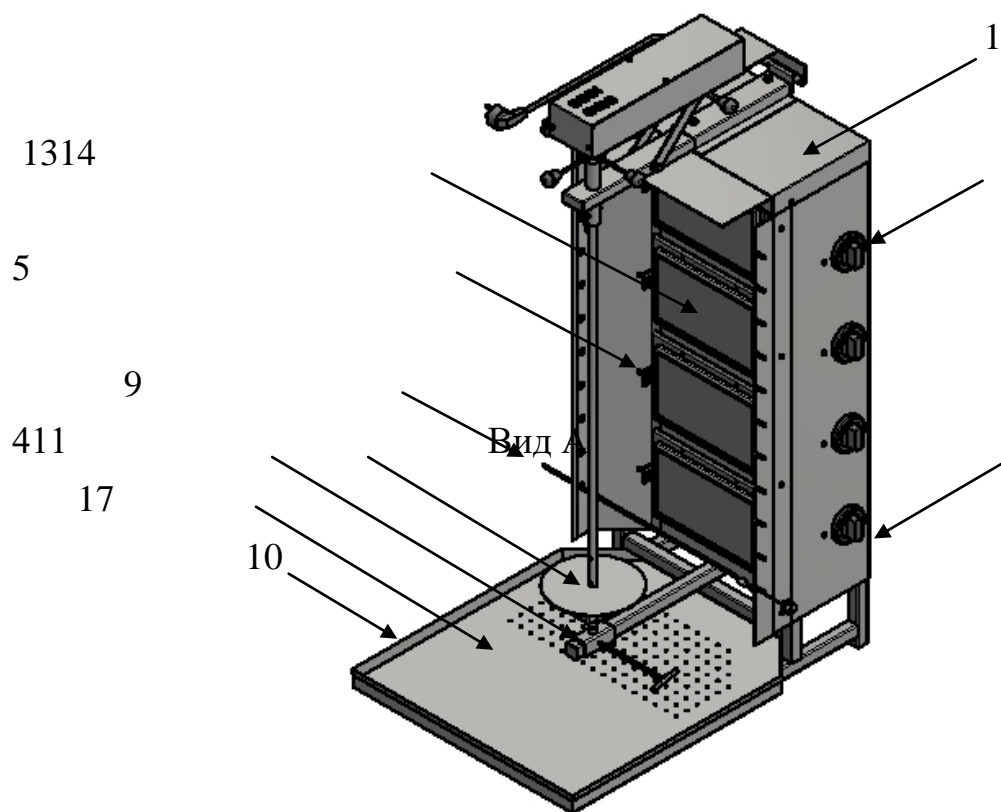
4. Комплектность.

Таблица 2

Наименование	Кол-во	Наименование	Кол-во
1. Шаверма газовая (с мотором)	1	5.Решетка	1
2.Шампур круглый в сборе	1	6.Руководство по эксплуатации	1
3.Шампур витой	11	7.Сертификат соответствия	1
4.Поддон	1	8.Газовый редуктор Р вход = 0.5...15 бар Р вых = 20...60 мбар	1

5. Устройство прибора.

5.1. Основные части изделия указаны на Рис. 1 и перечислены в Таблице 3.



Вид А2

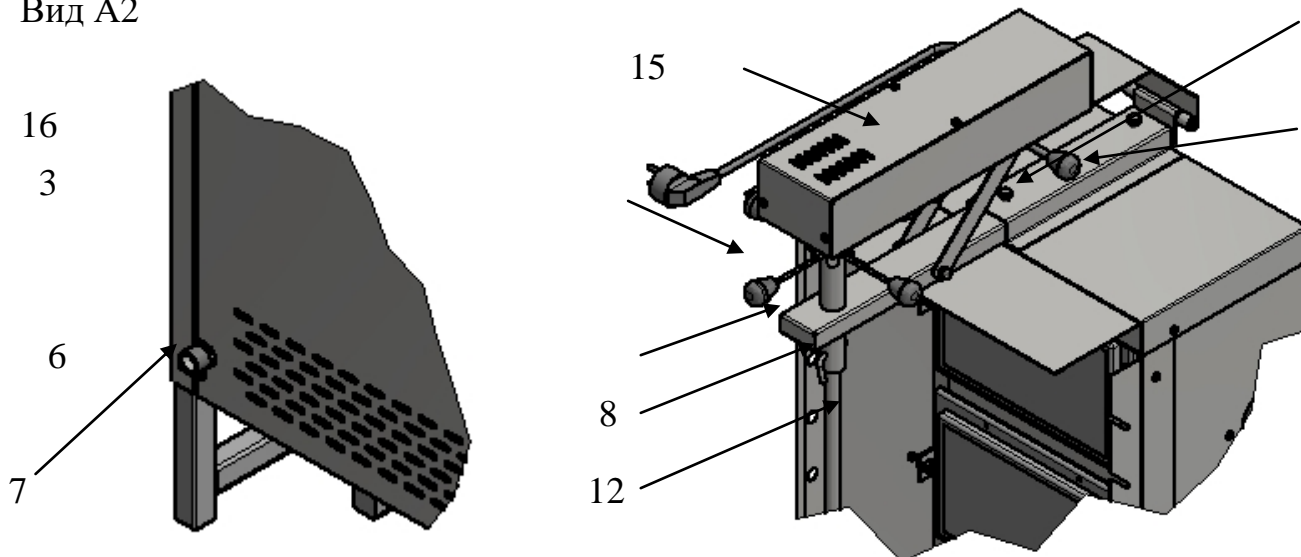


Рис. 1

Таблица 3

№п/п	Наименование	№п/п	Наименование
1	Корпус	10	Поддон
2	Винты	11	Зажим-подставка
3	Ручка	12	Шампур круглый
4	Фиксатор с прижимом	13	Горелка газовая
5	Термопара	14	Газовый кран
6	Консоль	15	Блок мотор – редуктора
7	Штуцер подключения газа	16	Ручка подъема мотора
8	Фиксатор	17	Решетка
9	Шампур витой		

5.2. Принцип работы шавермы заключается в том, что мясное филе, приготовленное по особому рецепту, нанизывают на круглый шампур. Он вращается автоматически при помощи блока мотор – редуктора (Рис.1, Поз. 15) около газовых горелок до его готовности. Прожаренный слой мяса срезают остро заточенным ножом и используют для приготовления блюда.

5.3. Скорость приготовления мяса регулируется газовым краном (Рис.1, Поз. 14), изменяя подачу газа к горелкам, изменяем температуру газовых горелок. Скорость приготовления мяса также зависит от изменения расстояния между

шампуrom с мясом и газовыми горелками. Это расстояние изменяется с помощью консоли (Рис.1, Поз.6) и винтов (Рис.1, Поз. 2).

6. Подготовка к работе

- 6.1. После распаковывания и установки изделия удалить защитную пленку, произвести санитарную обработку поверхностей с помощью стандартных средств очистки.
- 6.2. Установить редуктор (запорное устройство), поставляемый в комплектности изделия (Таблица 2, Поз.8), на газовый баллон согласно инструкции на газовый редуктор (прилагается).
- 6.3. Первый раз установка должна быть использована без загрузки, при максимальной температуре в течение 20 минут для удаления остаточных продуктов обработки. В процессе работы шавермы образуется дым и неприятные запахи. По истечении 20 минут отключить установку. Дать установке остыть.
- 6.4. Перед включением изделия в сеть убедитесь в целостности электрошнура, вилки, наличии и исправности заземления сетевой розетки.

7. Порядок работы

ЗАПРЕЩАЕТСЯ работа на установке без понижающего редуктора, входящего в комплект изделия.

- 7.1. Готовое для жарки мясное филе нанизывают на шампур круглый (Рис.1, Поз.12), на котором предварительно установлен зажим-подставка(Рис.1, Поз.11), закрепленная фиксатором. Нанизывать мясные пластины необходимо таким образом, чтобы получить по возможности цилиндрическую форму.
- 7.2. Шампур с «мясным цилиндром» устанавливают вертикально на фиксатор с прижимом (Рис.1, Поз.4) и крепят фиксатором (Рис.1, Поз.8) к ручке (Рис.1, Поз.3) (в связи с тем, что данный вид мотора имеет мощность 12вт, загрузка мяса более 25 кг не рекомендуется).
- 7.3. Включить вилку в розетку с напряжением 220В, 50Гц.

7.4. Розжиг газовой горелки проводить в следующем порядке:

- Самостоятельно изготовить из бумаги фитиль длиной примерно 220 мм, свернув ее в виде жгута.
- Поджечь фитиль и поднести его вплотную к газовой горелке, нажать и открыть газовый кран (Рис.1, Поз.14) против часовой стрелки на максимальную подачу газа, газовая горелка должна загореться, удерживать кран примерно 20 секунд, после чего установить краном необходимую температуру приготовления продукта.

7.5. Опустить блок мотор – редуктора (Рис.1, Поз.15) на шампур, поместив держатель привода до упора и нажать кнопку включения мотора.

7.6. Вращения шампура с мясом осуществляется автоматически. Допускается использовать шаверму в ручном режиме, при этом загрузка мяса увеличивается (см. Таблица 1)

7.7. По мере прожаривания слоя мяса, его срезают остро заточенным ножом. Куски мяса падают на решетку (Рис.1, Поз.17) установленную в поддон (Рис.1, Поз.10), оттуда они извлекаются и используются для приготовления блюда «Шаурма».

7.8. Для приготовления шашлыка установите витые шампуры (Рис.1, Поз.9) с мясом на держатели.

7.9. Для выключения изделия необходимо:

- Повернуть газовый кран (Рис.1, Поз.14) по часовой стрелке до упора в положение – закрыто. После этого завернуть до упора кран на газовом баллоне.

7.10. Отключить электропривод.

8. Техническое обслуживание.

8.1. Все работы по обслуживанию установки производить при полностью закрытом кране газового баллона, при отсоединенном шланге, подающий газ из баллона и при отключенном изделии от электросети.

8.2. Ежедневно в конце работы необходимо очистить шампур круглый, от жира и нагара. Используйте для этого стандартные средства очистки.

8.3. Установку и горелку беречь от влаги, ударов и повреждений.

9. Возможные неисправности и способы их устранения.

Таблица 4

Наименование неисправности	Вероятная причина	Методы устранения
Горелка не зажигается или горит пульсирующим пламенем	Засорилось сопло газовой горелки.	Прочистить сопло горелки, промыть его спиртом
	Недостаточное давление газа	Проверить достаточно ли открыт кран. Заменить баллон с газом.
При работе горелки на поверхности излучателя языки пламени	Имеется утечка газа из-под сопла или в месте присоединения. Давление газа ниже допустимого	Вывернуть сопло горелки, смазать масляной краской резьбу и завернуть до упора. Устранить утечку в месте присоединения газопровода.
Проскок пламени в корпусе горелки	Давление газа выше допустимого. Трещины или повреждения керамических плиток излучателя. Отверстие сопла чрезмерно увеличено	Прикрыть газовый кран перед горелкой. Заменить излучатель. Заменить сопло.
Нет вращения круглого шампура	Перегорел мотор - редуктор	Заменить мотор - редуктор
	Нет зацепления лепестков блока мотор – редуктора с ручкой, удерживающей шампур	Обеспечить зацепление лепестков с ручкой
	Превышен вес приготавливаемого мяса в автоматическом режиме	Уменьшить количество мяса на шампуре

10. Правила транспортировки и хранения.

- 10.1. До установки изделия у потребителя, оно хранится в заводской упаковке в отапливаемых и вентилируемых помещениях при температуре от +1°C до +40°C при относительной влажности воздуха не более 80%, при отсутствии в воздухе кислотных и других паров.
- 10.2. Складирование изделий в упаковке должно производиться не более чем в 1 ярус.
- 10.3. Упакованные изделия должны храниться по 3 или 5 группе условий хранения по ГОСТ15150-69.
- 10.4. Транспортирование изделия должно производиться в заводской упаковке в вертикальном положении высотой не более чем в 1 ярус, с предохранением от осадков и механических повреждений.

11. Гарантии изготовителя.

- 11.1. Изготовитель гарантирует соответствие качества изделия требованиям действующей технической документации при соблюдении условий и правил хранения, транспортирования и эксплуатации, установленных в эксплуатационной документации.
- 11.2. На товар устанавливается гарантийный срок эксплуатации продолжительностью 12 (двенадцать) месяцев за исключением горелки газовой на которые устанавливается гарантийный срок 3 (три) календарных месяца. Гарантийный срок хранения изделия 6 (шесть) месяцев.
- 11.3. Гарантийный срок эксплуатации исчисляется с момента передачи товара Покупателю.
- 11.4. Гарантийный срок не продлевается на время, в течение которого товар не мог использоваться из-за обнаруженных в нем недостатков.
- 11.5. Гарантия не распространяется на следующие комплектующие товара: плавкие вставки, шампуры, противни.
- 11.6. Продавец производит гарантийный ремонт изделия в течение 20 (двадцати) рабочих дней с момента получения рекламации.
- 11.7. Гарантия не охватывает стоимости работ и запасных частей в следующих случаях:
 - не предусмотренного настоящим руководством применения;
 - выхода из строя частей, подверженных нормальному износу;
 - механического повреждения изделия

- подключения в электросеть с параметрами, не соответствующими указанными в паспорте, а также отсутствия заземления изделия;
- повреждения изделия пожаром, наводнением или другим стихийным бедствием;
- транспортировки изделия в неправильном положении с нарушением правил перевозки.

11.8. Претензии по качеству изделия предъявляются продавцу товара в течение гарантийного срока.

11.9. Для определения причин поломки покупатель создает комиссию и составляет акт, в котором должны быть указаны:

- заводской номер изделия;
- дата получения изделия с предприятия-изготовителя и номер документа, по которому он был получен;
- дата ввода в эксплуатацию;
- описание внешнего проявления поломки
- какие узлы и детали сломались, износились, и т. д.

11.10. К рекламации следует приложить:

- заполненный гарантийный талон;
- акт о поломке;
- заполненный акт ввода в эксплуатацию.

11.11. Если в течение гарантийного срока изделие вышло из строя по вине покупателя, то претензии **не принимаются**.

11.12. Рекламация на детали и узлы, подвергшиеся ремонту не, предприятием-изготовителем и его официальными дилерами не рассматриваются и **не удовлетворяются**.

12. Утилизация изделия.

12.1. Материалы, применяемые для упаковки изделия, могут быть использованы повторно или сданы на пункты по сбору вторичного сырья.

12.2. Изделие, подлежащее утилизации, необходимо привести в непригодность, обрезав шнур питания, и утилизировать в соответствии с действующим законодательством.

Регистрационный талон

Организация _____

Адрес _____

Руководитель _____

Контактный тел./факс _____

Где было приобретено оборудование _____

Россия. г. Смоленск, ул. Шевченко 79

ТАЛОН

на гарантийный ремонт газового аппарата

Заводской номер _____ и модель __ Ф __ ШМГ (с мотором)

Дата выпуска « __ » _____ 20 __ г.

Продан _____

(наименование торгующей организации)

Дата продажи « _____ » _____ 20 __ г.

Владелец и его адрес _____

Подпись _____

Выполнены работы по устранению неисправностей

« _____ » _____ 20 __ г. Механик _____

(подпись) _____

Владелец _____ (подпись)

АКТ
ввода в эксплуатацию

Изделие

«Шаверма газовая с мотором Ф__ШмГ»

Заводской номер _____

Дата выпуска «__» _____ 20__ г.

Местоустановки _____

(наименование предприятия, почтовый адрес, телефон)

Дата ввода в эксплуатацию «__» _____ 20__ г.

Кем проводился ввод в эксплуатацию изделия

(наименование организации, телефон)

Специалист, производивший ввод в эксплуатацию Представитель владельца изделия

(подпись)

(подпись)

(инициалы, фамилия)

(инициалы, фамилия)

«__» _____ 20__ г.

«__» _____ 20__ г.

ОТМЕТКА ГАЗОВОЙ СЛУЖБЫ

О РЕГИСТРАЦИИ

Дата «_____» _____ 20____ г.

Механик _____ / _____ /

код продукции

ШАВЕРМА ГАЗОВАЯ (с мотором)

ПАСПОРТ

Ф____ШмГ.00.00.000ПС

1. ОСНОВНЫЕ СВЕДЕНИЯ ОБ ИЗДЕЛИИ

Шаверма газовая Ф____ШмГ.00.00.000

Заводской № _____

Дата выпуска _____

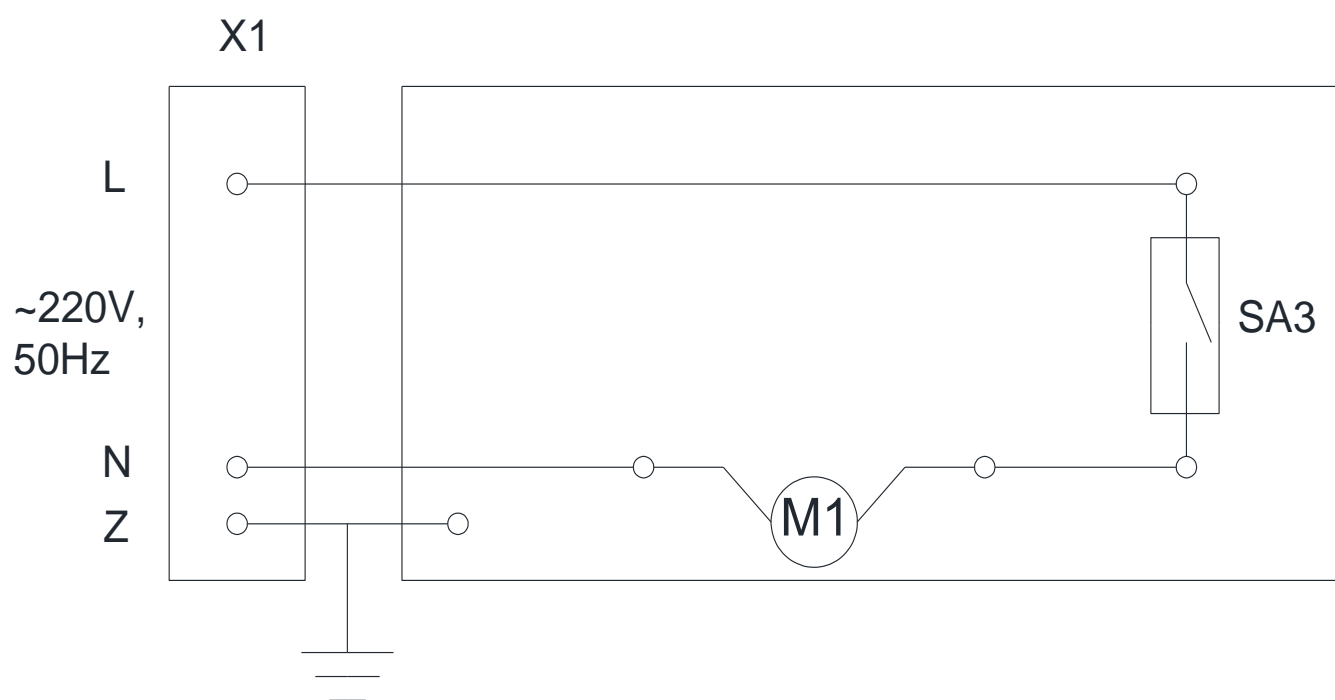
2. СВИДЕТЕЛЬСТВО О ПРИЕМКЕ

Изделие изготовлено и принято в соответствии с действующей
технической документацией и призвано годным к эксплуатации

Мастер ОТК

М.П. _____

Электрическая схема электропривода для Шавермы газовой (с мотором) Ф4ШмГ.00.00.000



Обозначение	Наименование	Кол-во
X1	Эл.Вилка с з/к угл белая	1
M1	Мотор-редуктор	1
SA3	Переключатель кнопочный	1

Схема сборки Шавермы газовой Ф4ШМГ

