

Стеллаж профильный разборный



ПАСПОРТ и руководство по эксплуатации

Модели:

СКТР
СКТПР



СОДЕРЖАНИЕ

Техническое описание	4
Технические характеристики	4
Комплектация	5
Сборка	5
Требования по технике безопасности	6
Подготовка к работе и порядок работы	6
Гарантийные обязательства	7
Сведения о приемке	7

Производитель не исключает возможность внесения изменений в конструкцию, с целью улучшения потребительских свойств изделия. Право на внесение изменений производитель оставляет за собой. В случае неверного толкования клиентом правил эксплуатации - производитель имеет право толковать в свою пользу.

Производитель не исключает возможности распространения данной инструкции также на новые модели продукции, которые будут выведены на рынок после изготовления тиража этой инструкции по эксплуатации при условии, что новые модели продукции будут идентичны актуальным с точки зрения особенностей их эксплуатации.

ТЕХНИЧЕСКОЕ ОПИСАНИЕ

Стеллаж СКТР (СКТПР) предназначена для размещения и хранения и сушки в естественных условиях различных предметов .

Стеллаж из четырех полок, полки могут быть перфорированным (СКТПР), опоры регулируются по высоте и позволяют компенсировать неровности пола. Изделие выполнено из нержавеющей стали имеет разборную конструкцию.

Стеллаж имеет разборную конструкцию, что является большим плюсом при транспортировке и хранении. Разработанная система крепления , обеспечивает высокую жесткость конструкции.

Максимальная распределенная нагрузка на полку не должна превышать 100 кг.


Предприятие KOBOR постоянно расширяет и совершенствует ассортимент выпускаемой продукции, поэтому реальный комплект, внешний вид и технические характеристики изделия могут отличаться от указанных в данном руководстве без ухудшения потребительских свойств.

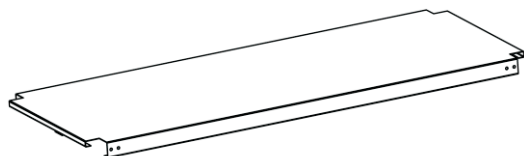
Модель	Вес	Габариты		Габариты в упаковке								
				Опоры			Полки					
СКТР-60/30	13	600 X	300 X	1600	605 X	305 X	170	100 X	100 X	100 X	1650	
СКТР-70/30	15	700 X	300 X	1600	705 X	305 X	170	100 X	100 X	100 X	1650	
СКТР-80/30	17	800 X	300 X	1600	805 X	305 X	170	100 X	100 X	100 X	1650	
СКТР-90/30	19	900 X	300 X	1600	905 X	305 X	170	100 X	100 X	100 X	1650	
СКТР-100/30	21	1000 X	300 X	1600	1005 X	305 X	170	100 X	100 X	100 X	1650	
СКТР-120/30	25	1200 X	300 X	1600	1205 X	305 X	170	100 X	100 X	100 X	1650	
СКТР-150/30	32	1500 X	300 X	1600	1505 X	305 X	170	100 X	100 X	100 X	1650	
СКТР-180/30	38	1800 X	300 X	1600	1805 X	305 X	170	100 X	100 X	100 X	1650	
СКТР-60/40	17	600 X	400 X	1600	605 X	405 X	170	100 X	100 X	100 X	1650	
СКТР-70/40	20	700 X	400 X	1600	705 X	405 X	170	100 X	100 X	100 X	1650	
СКТР-80/40	22	800 X	400 X	1600	805 X	405 X	170	100 X	100 X	100 X	1650	
СКТР-90/40	25	900 X	400 X	1600	905 X	405 X	170	100 X	100 X	100 X	1650	
СКТР-100/40	28	1000 X	400 X	1600	1005 X	405 X	170	100 X	100 X	100 X	1650	
СКТР-120/40	34	1200 X	400 X	1600	1205 X	405 X	170	100 X	100 X	100 X	1650	
СКТР-150/40	42	1500 X	400 X	1600	1505 X	405 X	170	100 X	100 X	100 X	1650	
СКТР-180/40	51	1800 X	400 X	1600	1805 X	405 X	170	100 X	100 X	100 X	1650	
СКТР-60/50	21	600 X	500 X	1600	605 X	505 X	170	100 X	100 X	100 X	1650	
СКТР-80/50	28	800 X	500 X	1600	805 X	505 X	170	100 X	100 X	100 X	1650	
СКТР-90/50	32	900 X	500 X	1600	905 X	505 X	170	100 X	100 X	100 X	1650	
СКТР-100/50	35	1000 X	500 X	1600	1005 X	505 X	170	100 X	100 X	100 X	1650	
СКТР-120/50	42	1200 X	500 X	1600	1205 X	505 X	170	100 X	100 X	100 X	1650	
СКТР-150/50	53	1500 X	500 X	1600	1505 X	505 X	170	100 X	100 X	100 X	1650	
СКТР-180/50	63	1800 X	500 X	1600	1805 X	505 X	170	100 X	100 X	100 X	1650	
СКТР-60/60	25	600 X	600 X	1600	605 X	605 X	170	100 X	100 X	100 X	1650	
СКТР-90/60	38	900 X	600 X	1600	905 X	605 X	170	100 X	100 X	100 X	1650	
СКТР-100/60	42	1000 X	600 X	1600	1005 X	605 X	170	100 X	100 X	100 X	1650	
СКТР-120/60	51	1200 X	600 X	1600	1205 X	605 X	170	100 X	100 X	100 X	1650	
СКТР-150/60	63	1500 X	600 X	1600	1505 X	605 X	170	100 X	100 X	100 X	1650	
СКТР-180/60	76	1800 X	600 X	1600	1805 X	605 X	170	100 X	100 X	100 X	1650	

КОМПЛЕКТАЦИЯ

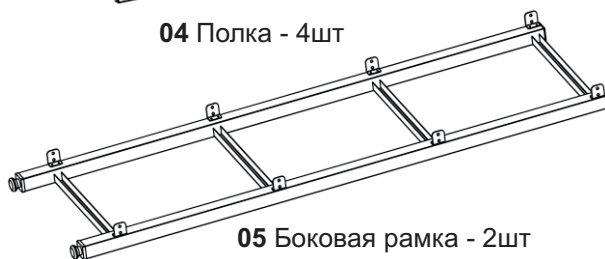
 **01** Болт M6x15 - 32шт

 **03** Гайка M6 - 32шт

 **02** Гровер D6 - 32шт

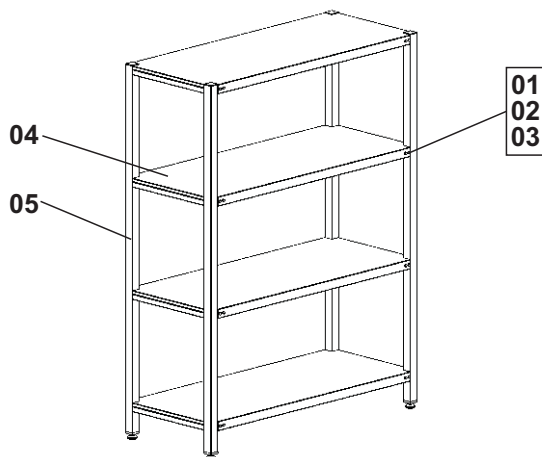


04 Полка - 4шт



05 Боковая рамка - 2шт

СБОРКА



- Положите боковую рамку 04 на горизонтальную поверхность. Установите на нее полки 05 и закрепите их крепежом (01, 02, 03).
- Установите вторую боковую рамку 04 закрепите ее крепежом (01, 02, 03).
- Поставьте стелаж вертикально и затяните весь крепеж (01, 02, 03).

ТРЕБОВАНИЯ ПО ТЕХНИКЕ БЕЗОПАСНОСТИ

- **Внимание!** Перед началом эксплуатации изделия убедитесь в правильности его сборки.
- Проверьте надежность болтовых соединений.
Запрещается нагружать стелаж грузом, превышающим максимально допустимое значение (см. “Технические характеристики”).

ГАРАНТИЙНЫЕ ОБЯЗАТЕЛЬСТВА

Предприятие КОВОР гарантирует нормальную работу изделия в течение 12 месяцев со дня продажи при условии соблюдения правил пользования, изложенных в настоящем руководстве.

Гарантии не распространяются в случае выхода из строя изделия по вине потребителя, в результате несоблюдения требований, изложенных в руководстве по эксплуатации.

Обмен и возврат изделия надлежащего качества осуществляется в течение 15 дней со дня приобретения изделия только при соблюдении следующих требований:

- наличие руководства по эксплуатации на данное изделие;
- наличие платежного документа;
- наличие заводской упаковки;
- изделие должно иметь чистый внешний вид без механических повреждений;
- не производился несанкционированный ремонт.

Гарантийный срок хранения – 12 месяцев со дня выпуска.

В течение гарантийного срока предприятие производит гарантийный ремонт, а после окончания гарантийного срока, возможно, заключить договор на послегарантийное обслуживание по телефону:

(495) 374-76-17

СВЕДЕНИЯ О ПРИЕМКЕ

Тележка-шпилька соответствует конструкторской документации и признана годной для эксплуатации.

МОДЕЛЬ

ДАТА ВЫПУСКА

ПРИНЯТО ОТК

КОВОР, Россия, Московская область,

г. Люберцы, ул. Кирова, д.20-А

тел/факс: (495) 374-76-17

www.ковор.рф

www.kovor.ru

info@kovor.ru