



www.santos.fr



Профессиональная соковыжималка #28

Для отелей, баров, ресторанов,
кафетерий, коктейль-баров,
учреждений, магазинов
здорового питания, фреш-
баров, магазинов мороженого...

Везде, где подается свежий сок...
Для всех фруктов и овощей
(цитрусовые необходимо
очистить)

Непрерывное производство сока с
использованием центробежной
силы и автоматического выброса
мякоти

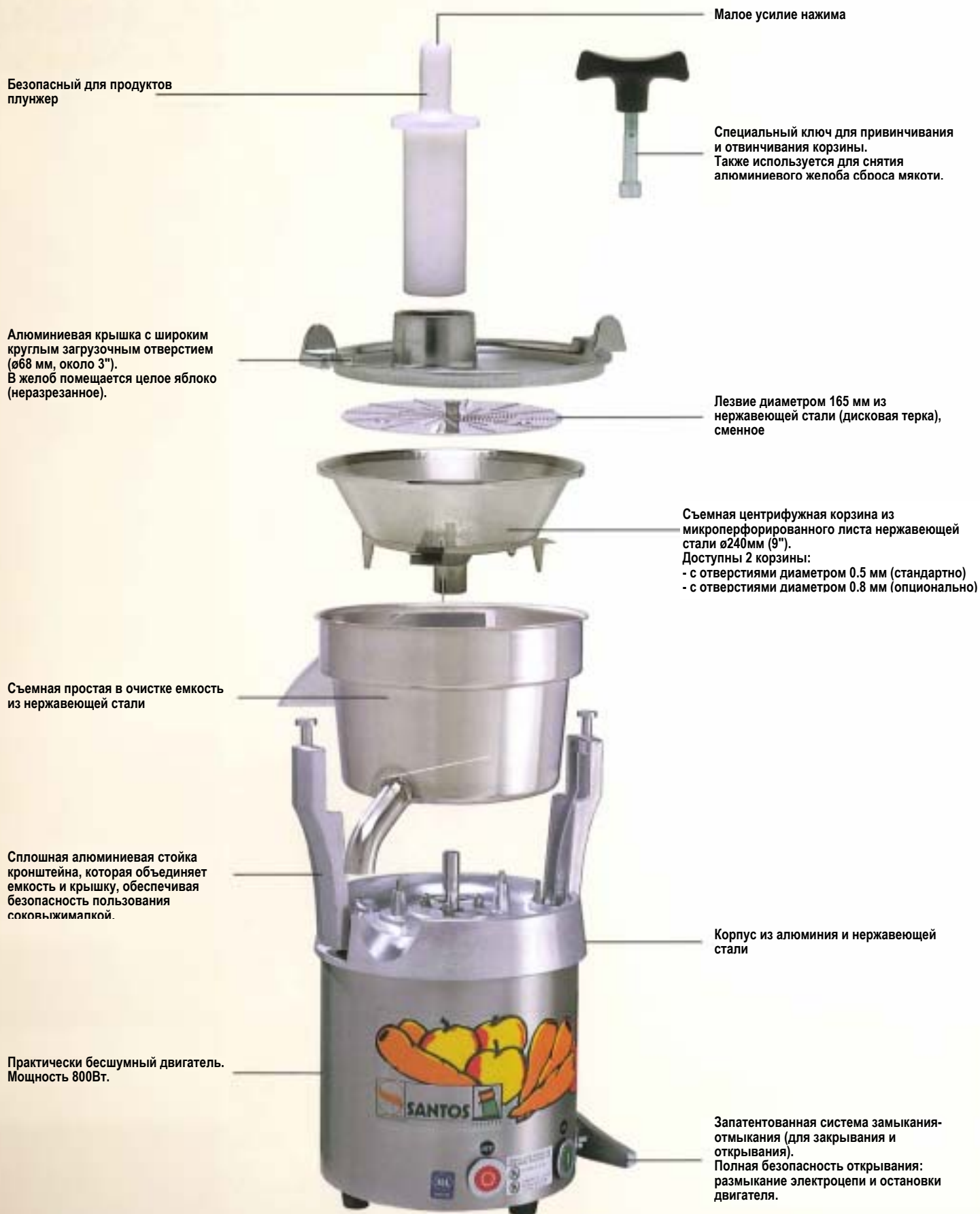


Модели с международным патентом



Профессиональная центрифужная

Представляем соковыжималку SANTOS #28



Контейнер для мякоти поставляется вместе с машиной

Соковыжималка #28

SANTOS: мировой лидер в секторе коммерческих соковыжималок



Опыт SANTOS на мировом рынке центрифужных соковыжималок гарантирует наилучшие результаты по качеству сока, производительности и безопасности.

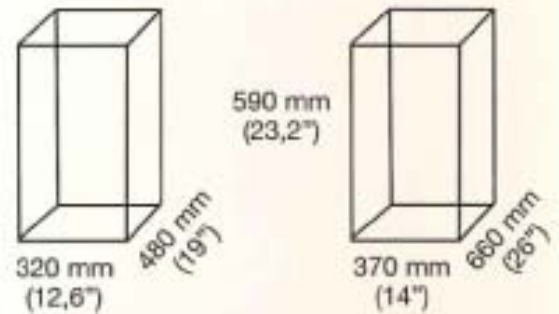
Профессиональная центрифужная соковыжималка #28 принимает целые фрукты и овощи (морковь, помидоры, виноград, огурцы, яблоки, сельдерей)... или большие порции (ананас, дыня...).

Производительность соковыжималки более одного литра сока в минуту.

Машина дает возможность готовить соки из всех фруктов и овощей, коктейли, соусы, мороженое, шербеты...

Технические характеристики

- Двигатель: Мощность 1300 Вт
 - Однофазный: 100-120В – 50/60 Гц – UL и NSF
 - 220-240В – 50/60 Гц – CE, GS и Keti
- Скорость: 3000 об./мин (50 Гц)
- 3600 об./мин (60 Гц)
- Масса: Нетто : 24 кг (53 фунта)
- Брутто : 27 кг (59.5 фунта)



Безопасность – Стандарты - Гигиена

Эта соковыжималка разработана с соблюдением самых строгих международных норм безопасности и гигиены в соответствии со стандартами, в частности:

- Машиностроительные директивы 98/37/ЕС
- Электромагнитная совместимость 89/336/ЕЕС
- Электрооборудование разработано для использования при "низком напряжении" 73/23/ЕЕС
- Директива RoHS 2002/95/ЕС
- Согласованные европейские стандарты EN 12100 - 1 and 2 : 2004 EN 60204 - 1 : 2006
- Европейские стандарты CE
- GS (Германия), контролируемые лабораторией LNE
- UL (США и Канада)
- NSF (США)
- KETI (Korea)

Механическая безопасность

- Фрикционный двигатель мгновенно останавливает корзину при открывании

Электрическая безопасность

- Все механические части заземлены
- Все оборудование полностью проверяется после сборки (специальная мастерская электрического тестирования)
- Защита от перегрузки

Термическая безопасность

- Двигатель оснащен внутренним термодатчиком.
- Двигатель термически изолирован от корпуса соковыжималки, чтобы защитить пользователя от горячих частей.

Акустическая безопасность

Асинхронный двигатель с прямым приводом чрезвычайно тихо работает

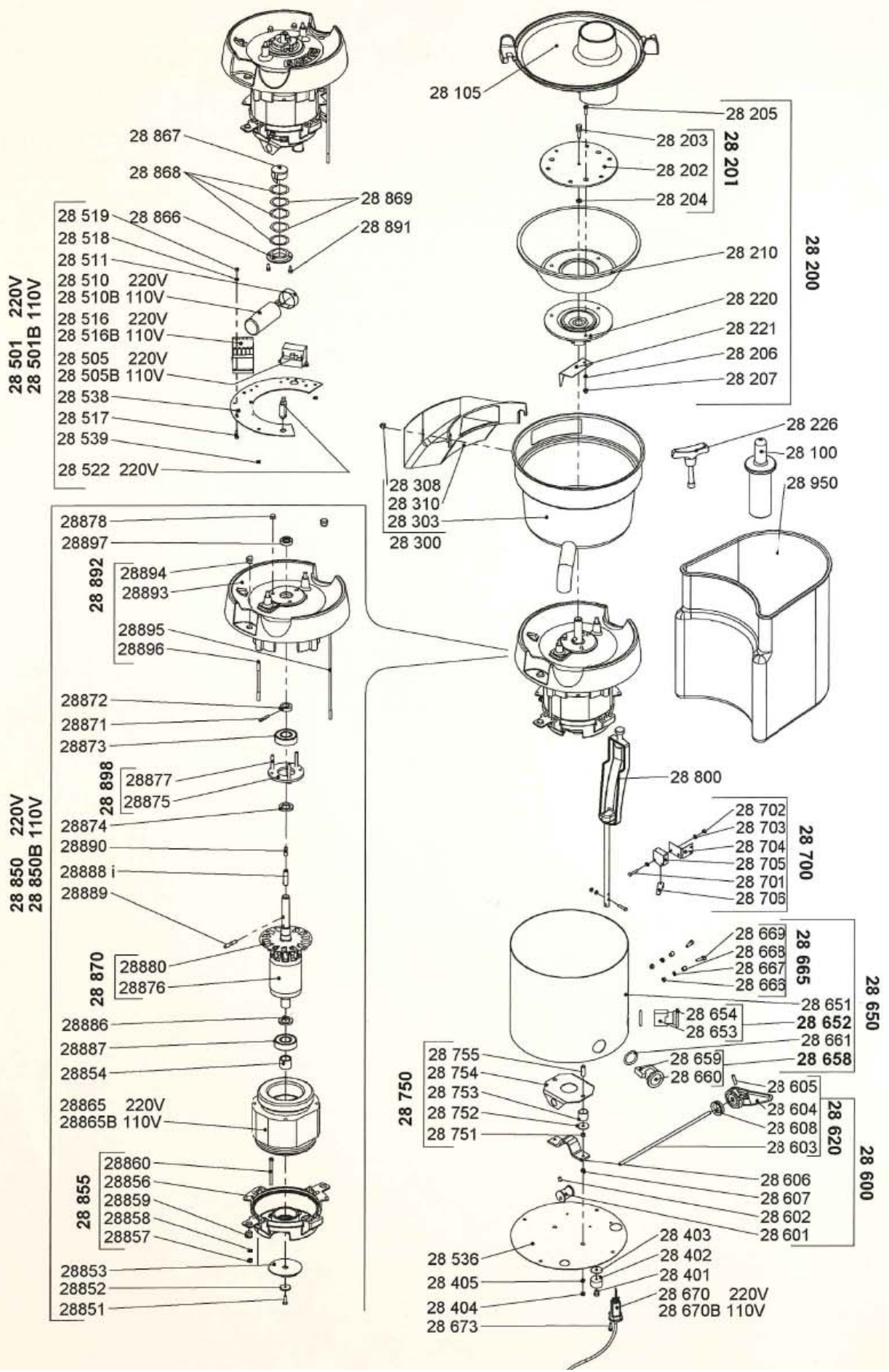
Гигиена

Все съемные части (за исключением корпуса) можно помещать в посудомоечную машину или просто мыть в горячей мыльной воде.

ГАРАНТИЯ 1 ГОД



Professional centrifugal juice extractor # 28



Официальный дистрибутор Santos в России – компания Джусмастер
 115230, Москва, Варшавское шоссе 42, офис 6286
 (495) 225-22-30 www.santos.su www.juicemaster.ru