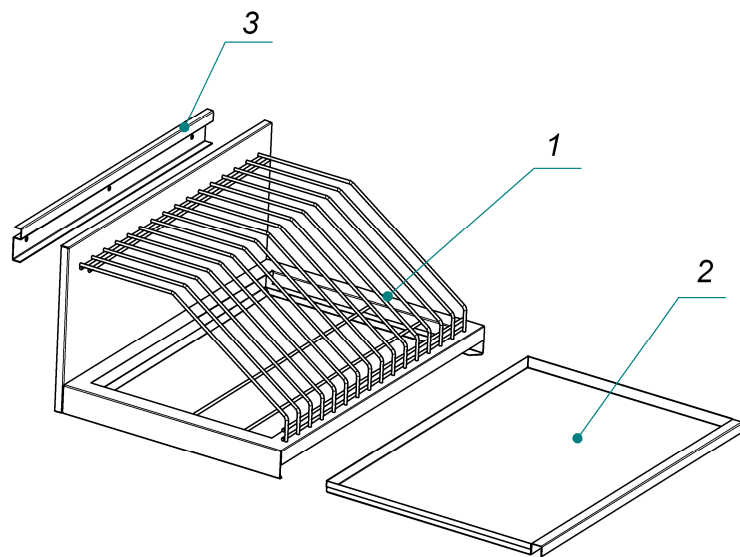


7. РАСПАКОВКА, СБОРКА И ПОДГОТОВКА ИЗДЕЛИЯ К ЭКСПЛУАТАЦИИ.

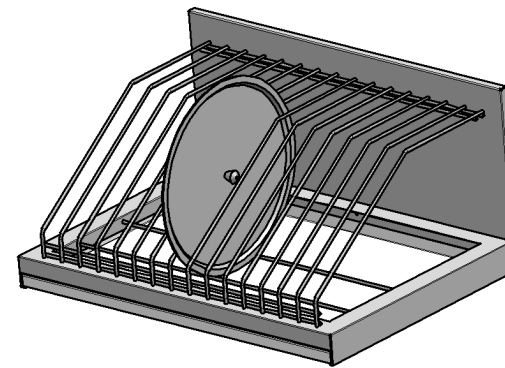


- 7.1 Вскрыть упаковку.
- 7.2 Освободить изделие от защитной пленки.
- 7.3 Закрепить на стене крепежные кронштейны (поз.3) при помощи дюбелей и шурупов.
- 7.4 Установить полку (поз.1) на крепежные кронштейны (поз.3).

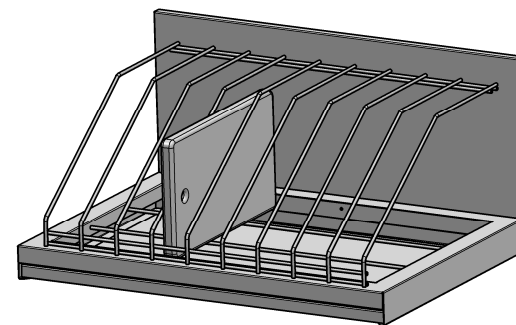
Отзывы по улучшению эксплуатационных качеств и конструкции изделия просим направлять по адресу изготовителя:
424026, Республика Марий Эл, г. Йошкар-Ола, ул. К. Маркса, 133,
АО "Контакт", тел.: (8362) 64-14-46, www.mariholod.com.

ЕАС

Полка настенная кухонная для крышек ПКК



Полка настенная кухонная для досок ПКД



ПАСПОРТ

1. ОБЩИЕ СВЕДЕНИЯ ОБ ИЗДЕЛИИ.

Настоящий паспорт распространяется на полки настенные кухонные, изготовленные в соответствии с БИЛГ 4.824.055 ТО. Паспорт является документом, удостоверяющим гарантированные изготовителем основные параметры и технические характеристики изделия, а также содержащим сведения по его устройству и правилам эксплуатации.

Полка ПКК предназначена для хранения и сушки крышек кастрюль и баков в моечных отделениях и горячих цехах.

Размер ячеек полки ПКК позволяет размещать крышки различных размеров, от 16 до 50 сантиметров в диаметре.

Полка ПКД предназначена для хранения и сушки разделочных досок.

Полка для разделочных досок ПКД аналогична по конструкции с полкой для крышек, но имеет более широкие ячейки, что позволяет хранить разделочные доски разной толщины.

Внизу полок предусмотрен специальный поддон для сбора воды, стекающей с крышек или досок при сушке. Поддон легко вынимается и жидкость из него удаляется.

Полки вешаются на специальный кронштейн, который предварительно крепится к стене.

Изделия сборно-разборные и поставляются в одной упаковке.

Срок службы полок настенных кухонных не менее 10 лет.

Обозначение:

ПКК – полка настенная кухонная для крышек

ПКД – полка настенная кухонная для досок.

Пример условного обозначения полки настенной кухонной для крышек длиной 300 мм: ПКК-300.

2. ТЕХНИЧЕСКИЕ ХАРАКТЕРИСТИКИ.

Основные технические характеристики соответствуют указанным в таблице 1.

Таблица 1.

Наименование	Длина, мм	Ширина, мм	Высота, мм	Количество секций	Максимальная равномерно распределённая нагрузка на полку, кг
ПКК-300	300	430	290	7	13
ПКД-300	300	430	290	4	13
ПКК-600	600	430	290	15	25
ПКД-600	600	430	290	9	25
ПКК-900	900	430	290	23	30
ПКД-900	900	430	290	14	30

3. КОМПЛЕКТНОСТЬ.

Комплектность поставки изделий указана в таблице 2

Таблица 2

Поз.	Наименование	Количество, шт.
1	Полка	1
2	Поддон	1
3	Кронштейн	1
	Дюбель $\varnothing 10$ для ПКК-600 и ПКК-900	3
	для ПКК-300	2
	Шуруп 6x40 для ПКК-600 и ПКК-900	3
	для ПКК-300	2
	Паспорт	1
	Упаковка	1

4. СВИДЕТЕЛЬСТВО О ПРИЁМКЕ.

Изделие соответствует конструкторской документации и признано годным для эксплуатации.

Дата выпуска _____ 20 г.

ОТК

М.П.

5. ЭКСПЛУАТАЦИЯ

Перед эксплуатацией полки кухонной необходимо внимательно ознакомиться с информацией, указанной в данном паспорте. При эксплуатации полки кухонной нагрузка на полку не должна превышать значений, указанных в таблице 1. Запрещается опираться на элементы изделия. Нагруженную полку необходимо предохранять от разнообразных сотрясений и ударов.

Соблюдайте рекомендации производителя по уходу за оборудованием из нержавеющей стали. В случае нарушения требований данных рекомендаций по эксплуатации и уходу за изделиями из нержавеющей стали, изготовитель не несет ответственности за потерю ими внешнего вида, качеств и свойств, необходимых для полноценной эксплуатации.

6. ГАРАНТИИ ИЗГОТОВИТЕЛЯ

Изготовитель гарантирует нормальную работу изделия «Полка настенная кухонная» и соответствие изделия требованиям БИЛГ 4.824.055 ТО при соблюдении условий транспортирования, хранения, сборки и эксплуатации, указанных в данном паспорте и БИЛГ 4.824.055 ТО

Гарантийный срок эксплуатации изделия – 12 месяцев. Гарантийный срок эксплуатации исчисляется со дня продажи изделия.

Предприятие-изготовитель оставляет за собой право изменения конструкции с целью улучшения потребительских качеств изделия.