



Sfogliatrice compatta con base e tavoli ripiegabili. Inversione del ciclo di lavoro con joy-stick e pedaliera (opzione), protezioni cilindri in inox con micro di sicurezza e molla a gas.

---

**Compact sheeter with base and foldable tables. Work cycle inversion with joy-stick and foot control (supplied as option), stainless steel cylinder guards with safety microswitch and gas spring**

---

Laminoir compact avec base et tables pliables. Inversion du cycle de travail par joystick et pédalier (option), protections des cylindres en acier inox avec microinterrupteur de sécurité et ressort à gaz

---

Laminadora compacta con base y bancos retráctiles. Inversión del ciclo de trabajo con joy-stick y pedales (opción), protecciones de los cilindros de acero inoxidable con microinterruptor de seguridad y resorte de gas

---

Компактная тестораскаточная машина с основанием и складными рабочими столами. Изменение направления движения во время рабочего процесса выполняется посредством джойстика и педали (опция). Защитные покрытия цилиндров из нержавеющей стали, оборудованы микровыключателем безопасности и газовой пружиной

---

Kompakte Ausrollmaschine mit Sockel und kippbaren Tischen. Umkehr des Arbeitszyklus über Joystick und Fußhebel (Option). Walzenschutzvorrichtung aus Edelstahl mit Sicherheitsschalter und Gasfeder

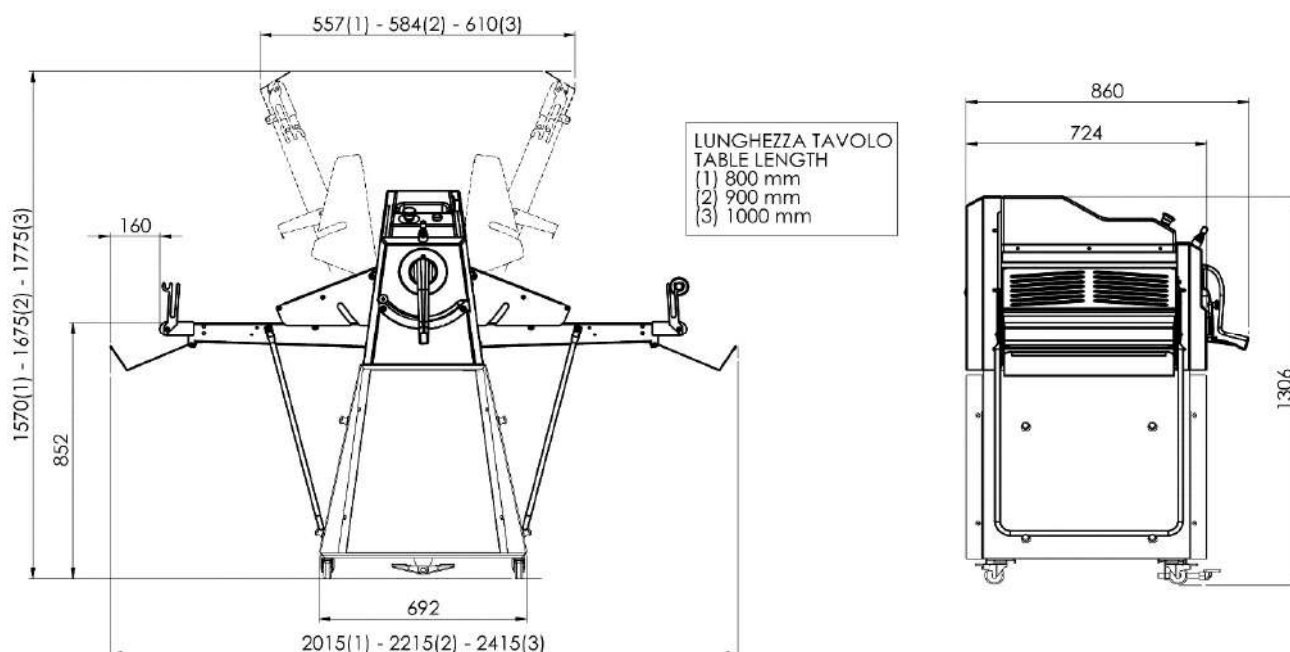
# Specifiche tecniche - Technical specifications - Fiche technique



X = Standard O = Optional

## R50

Struttura in acciaio verniciato a polvere - <b>Powder painted steel frame</b> - Structure en acier et vernie de peinture en poudre	X
Larghezza tavolo mm - <b>Table width mm</b> - Largeur table mm	500
Lunghezza tavolo mm - <b>Table length mm</b> - Longueur table mm	800-900-1000
Apertura max. cilindri mm - <b>Cylinder max. opening mm</b> - Ouverture max. cylindres mm	38
Tavoli ripiegabili - <b>Foldable tables</b> - Tables pliables	X
Velocità singola - <b>Single speed</b> - Une vitesse	X
Inversione laminazione con joy stick - <b>Joy stick cycle reversal</b> - Inversion du laminage par joystick	X
Vaschetta farina - <b>Flour tray</b> - Bac à farine	X
Ripari cilindri inox con molle a gas - <b>Cylinder guards with gas springs</b> - Protections cylindres en acier inox et ressort à gaz	X
Vassoi pasta inox - <b>S/steel dough trays</b> - Plateaux pour pâte en inox	X
Mattarello - <b>Reeler</b> - Rouleau	X
Regolazione velocità tappeti con inverter - <b>Inverter speed adjustment</b> - Réglage vitesse des tapis par inverseur	O
Sottopiani farina - <b>Under table flour trays</b> - Plateaux collecte farine	O
Inversione laminazione con pedale - <b>Pedal cycle reversal</b> - Inversion du laminage à pédalier	O
Voltaggio / kw - <b>Voltage / kw</b> Voltage / kw	400V-3ph-50/60Hz-0,55kw
Peso netto / lordo kg - <b>Net / gross weight kg</b> - Poids net / brut kg	150 / 178
Imballo cm - <b>Packing cm</b> - Emballage cm	96 x 98 x h182



Illustrazioni, foto, dati tecnici, pesi e caratteristiche rappresentate si intendono a titolo indicativo, non sono quindi vincolanti e possono variare in funzione del modello e degli allestimenti

Images, photos, technical data, weights and features illustrated herein are only for information purposes and may contain optional accessories. They are not binding and may vary according to the model and the setting up

Les images, les photographies, les données techniques, le poids et les caractéristiques indiquées doivent être considérées indicatives, elles ne sont pas contraignantes et peuvent varier selon le modèle et les équipements installés