

CPRT615NR

Семейство продуктов
Коммерческая высота
Тип

Выдвижной ящик
14 см
Подогреватель посуды



Эстетика

Эстетика	Dolce Stil Novo	Тип стекла	Eclipse
Цвет	Черный	Фронтальная панель	С горизонтальной полосой
Отделка	Черный глянцевый	Логотип	Шелкография
Фурнитура	Медный	Расположение логотипа	Внутренний
Материал дверцы	Стекло		

Управление

Дисплей	Да	Тип контроля температуры	Электронный
Тип управления	Digi Touch		

Программы/ функции

Размораживание	Да
Поднятие теста	Да
Низкотемпературное приготовление	Да
Режим Шаббат	Да
Подогреватель чашек	Да
Поддержание тепла	Да
Подогреватель посуды	Да
Подогрев пищи	Да
Таймер	Да
Таймер	Да

Технические характеристики

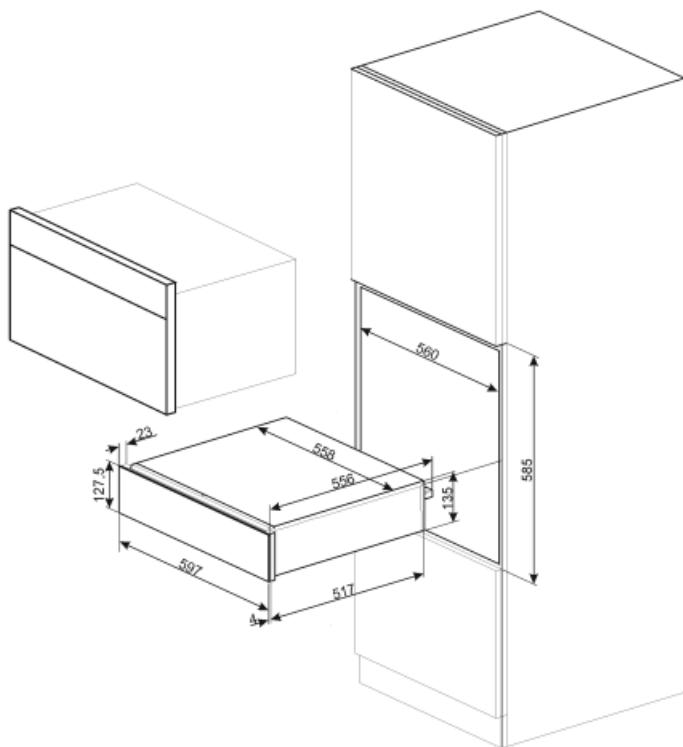
Механизм открывания	Push-pull	Объем	21 л
Материал основания	Нержавеющая сталь	Тип нагрева	Вентилируемый
Максимально допустимый вес	15 кг	Аксессуары в комплекте	Силиконовый коврик
Максимальная нагрузка на прибор	85 кг		

Электрическое подключение

Тип электрической вилки	(F;E) Schuko	Напряжение	220-240 В
Номинальная мощность	500 Вт	Частота тока	50-60 Гц
Сила тока	2 А		

Логистическая информация

Ширина изделия (мм)	597 мм	Высота продукта (мм)	135 мм
Глубина изделия (мм)	538 мм		



Not included accessories

KITCABLE90UK

Кабель с вилкой IEC и вилкой UK

Benefit (ТТ)

Стальное основание

Наличие нескользящего силиконового коврика; съемный и удобный для размещения посуды без скольжения, предотвращает загрязнения дна ящика и появление царапин.

Открывание Push-pull

Ящик открывается простым нажатием.

Доступные функции и программы

Функции: поддержание тепла, приготовление при низкой температуре, разогрев, разморозка, подогрев посуды, поднятие теста, подогрев чашек, режим «Шаббат». Другие возможные функции: йогурт и сушка, следуя инструкции по эксплуатации.

LED-дисплей

LED-дисплей с белыми светодиодами; температуру можно регулировать на 5°C, от 30° до 85°C.

Таймер и таймер задержки

Режим Шаббат

Функция, позволяющая готовить еду в соответствии с положениями еврейских религиозных традиций.