

# SO6102M2N



<b>Категория</b>	60 см
<b>Семейство продуктов</b>	Духовой шкаф
<b>Источник питания</b>	Электрический
<b>Способ приготовления</b>	Комбинированный с микроволновой печью
<b>Тип</b>	SpeedwaveXL
<b>Система очистки</b>	Паровая очистка
<b>EAN-код</b>	8017709305697



## Эстетика

<b>Эстетика</b>	Linea	<b>Тип шелкографии</b>	Символы
<b>Цвет</b>	Черный	<b>Дверца</b>	Полностью стеклянная
<b>Отделка</b>	Глянцевый	<b>Ручка</b>	Linea
<b>Дизайн</b>	Плоский	<b>Ручки</b>	Хромированный
<b>Материал</b>	Стекло	<b>Логотип</b>	Шелкография
<b>Тип стекла</b>	Прозрачное	<b>Поворотные переключатели</b>	Linea
<b>Цвет шелкографии</b>	Серый		

## Управление



<b>Тип дисплея</b>	EvoScreen	<b>Управление</b>	Поворотные переключатели/ сенсорные кнопки
<b>Вид дисплея (технология)</b>	LCD-дисплей	<b>Количество переключателей</b>	2

## Программы/ функции

<b>Количество функций приготовления</b>	11
---	----

### Традиционные функции приготовления

Статический	Вентилируемый	Термовентилируемый
Турбо	Гриль большой	Нижний нагрев
Функция "Пицца"		

### Функции микроволн

Микроволновая печь	Вентилируемый	Термовентилируемый
Микроволны + гриль		

### Другие функции

Размораживание по времени	Поднятие теста	Приготовление на камне
Барбекю	Аэрогриль	Плавление
Soft	Поп-корн	Шаббат

### Функции очистки

Паровая очистка
-----------------

## Опции



<b>Программирование времени</b>	Отсрочка включения и автоматическое отключение в конце приготовления	<b>Другие опции</b>	Поддержание тепла, Eco Light, Вкл./выкл. звука, Освещение
<b>Таймер поминутный</b>	Да	<b>Режим Showroom</b>	Да
<b>Счетчик минут</b>	1	<b>Быстрый предварительный разогрев</b>	Да
<b>Блокировка управления</b>	Да		

## Технические характеристики



<b>Минимальная температура</b>	30 °C	<b>Дверца</b>	Холодная
<b>Максимальная температура</b>	250 °C	<b>Внутреннее стекло дверцы сплошное</b>	Да
<b>Количество уровней приготовления</b>	5	<b>Количество стекол дверцы</b>	4
		<b>Петли Soft Close</b>	Да
		<b>Петли Soft Open</b>	Да

<b>Количество конвекторов</b>	1	<b>Инвертор</b>	Да
		Stirrer	Да
<b>Количество ламп подсветки</b>	2	<b>Воздуховод</b>	Двойной
<b>Тип подсветки</b>	Галогенная	<b>Система охлаждения</b>	Центробежная
<b>Регулируемая подсветка</b>	Да	<b>Канал охлаждения</b>	Двойной
<b>Мощность ламп подсветки</b>	40 Вт	<b>Снижение скорости системы охлаждения</b>	Да
<b>Освещение при открытой дверце</b>	Да	<b>Размеры внутренней камеры (ВхШхГ)</b>	353x470x397 мм
<b>Мощность нижнего нагревательного элемента</b>	1200 Вт	<b>Регулировка температуры</b>	Электронный
<b>Мощность гриля</b>	1750 Вт	<b>Материал внутренней камеры</b>	Эмаль Ever Clean
<b>Мощность кольцевого нагревательного элемента</b>	2000 Вт		
<b>Автоматическое отключение при открытой дверце</b>	Да		
<b>Открывание дверцы</b>	Стандартное открывание		

## Производительность/ Энергопотребление



<b>Полезный объем</b>	68 л	<b>Эффективная мощность</b>	900 Вт
<b>Количество духовых шкафов</b>	1	<b>микроволн</b>	

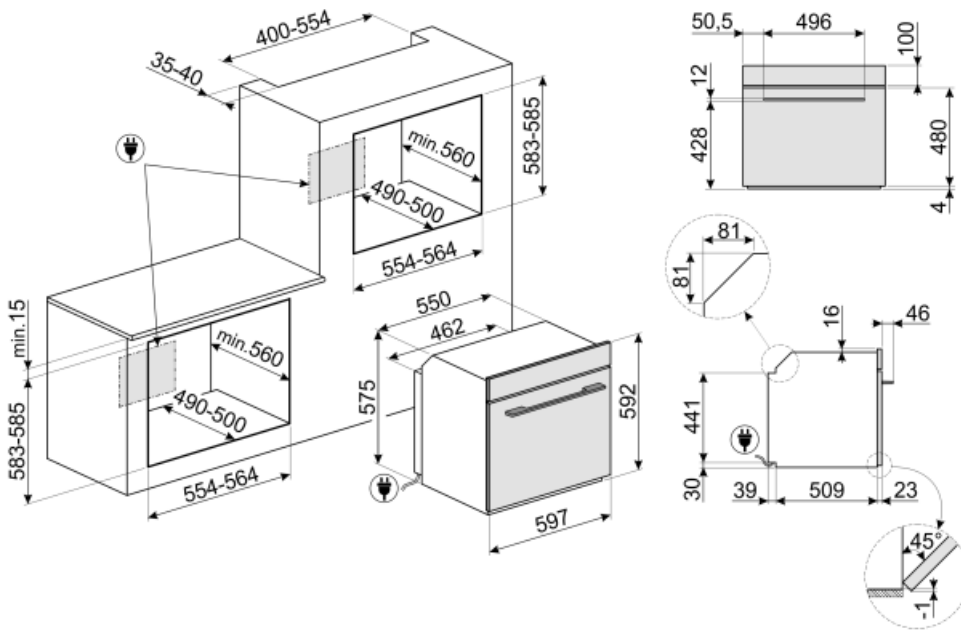
## Аксессуары в комплекте



<b>Решетка с ограничителем</b>	1	<b>Противень стеклянный</b>	1
<b>Глубокий эмалированный противень (50 мм)</b>	1	<b>Телескопические направляющие неполного выдвижения</b>	1
<b>Решетка для противня</b>	1		

## Электрическое подключение

<b>Напряжение</b>	220-240 В	<b>Частота тока</b>	50/60 Гц
<b>Сила тока</b>	13 А	<b>Длина электрического кабеля</b>	115 см
<b>Номинальная мощность</b>	3000 Вт		



## Not included accessories

### AIRFRY



### SFLK1

Блокировка управления



### ET50

Эмалированный противень, глубина 50 мм



### ET20

Эмалированный противень, глубина 20 мм



### STONE

Прямоугольный огнеупорный камень PPR2. Идеально подходит для приготовления пиццы с такими же результатами, как в обычной дровяной печи. Также можно использовать для выпечки хлеба, фокаччи и других рецептов, таких как пироги или печенье. Размеры: 42 x 1,8 x 37,5 см



### GTP2



### PR3845X

Нержавеющая сталь с обработкой против отпечатков пальцев. Декоративная планка для установки приборов в колонну. Совместима с большинством духовых шкафов.



### GTT2



### BBQ

Двусторонний гриль для барбекю. Подходит для приготовления сочных и хрустящих блюд в духовке с типичным вкусом блюд на гриле. Ребристая сторона особенно подходит для мяса и сыров. Гладкая сторона для рыбы, морепродуктов и овощей.



### PALPZ

Лопатка для пиццы с откидной ручкой  
Ширина: 315 мм Длина: 325 мм



---

## Alternative products

---



**SO6102M2B3**

Черный



**SO6102M2G**

Neptune Grey



**SO6102M2S**

Серебристый

## Symbols glossary (TT)

- |  |  |   |   |
|--|--|---|---|
|    | Специальная функция для приготовления барбекю с двух сторон. Подходит для приготовления сочных и хрустящих блюд в духовке с характерным вкусом.  |    | Блокировка управления: некоторые модели оснащены устройством для блокировки управления, чтобы не было возможности случайно изменить программу/ цикл приготовления, включить или выключить прибор.   |
|    | Комбинированная микроволновая печь: эта духовка позволяет комбинировать два разных способа приготовления (традиционный с использованием микроволн). Комбинированные духовые шкафы расширяют возможности приготовления пищи, обеспечивая при этом максимальную гибкость использования бытовой техники.  |    | Размораживание по времени: с помощью этой функции время размораживания продуктов определяется автоматически.  |
|    | Дверца с четверным остеклением   |    | Автоматическое отключение подсветки: для большей экономии энергии освещение выключается автоматически через одну минуту после начала приготовления.   |
|    | Электрический  |    | Эмаль Ever Clean: эмаль Ever Clean наносится электростатически, чтобы предотвратить образование трещин или сколов с течением времени. Это особая эмаль, устойчивая к бытовым кислотам, которая, помимо приятного блеска, способствует более тщательной очистке стенок духовки благодаря своей меньшей пористости. После нанесения ее запекают при температуре выше 850°C и медленно полимеризуют с научно определенной скоростью, чтобы обеспечить однородную глубину и прочность. Эмаль Ever Clean создает безупречный вид как внутри духовки, так и на противнях, что делает поверхности духовки невероятно привлекательными и сохраняет их в течение долгого времени, так как снижает адгезию жира во время приготовления. |
|  | Холодная дверца: у большинства духовых шкафов Smeg есть «холодная дверь». Благодаря сочетанию тангенциального охлаждения и внутренних теплоотражающих стекол, температура на внешней поверхности дверцы поддерживается ниже 50°C. Эта система не только обеспечивает безопасность, но и защищает боковые поверхности мебели от перегрева духовкой. |  | Верхний + нижний нагрев с конвекцией: нагревательные элементы, работающие одновременно с вентилятором, предназначены для обеспечения более равномерного нагрева, аналогично традиционному приготовлению, поэтому требуется предварительный нагрев. Наиболее подходит для блюд, требующих медленного приготовления.  |
|  | Дисплей EVOScreen  |  | Верхний и нижний нагрев: традиционный метод приготовления, который лучше всего подходит для блюд, расположенных в центре духовки. верхняя часть духовки всегда будет самой горячей. Идеально подходит для жаркого, фруктовых кексов, хлеба и т. д.  |

- Только нижний нагревательный элемент: эта функция идеально подходит для продуктов, требующих дополнительной базовой температуры без поджаривания, например кондитерские изделия, пицца. Также подходит для медленного приготовления рагу и запеканок.
- Использование гриля дает отличные результаты при приготовлении мяса средних и малых порций, особенно в сочетании с вертелом (где это возможно). Также идеально подходит для приготовления колбас и бекона.
- Приготовление пищи с одновременным использованием гриля в сочетании с конвекцией и микроволнами.
- Вентилятор в сочетании с традиционным приготовлением, при котором тепло генерируется сверху и снизу, обеспечивает равномерное нагревание. Добавление функции микроволновой печи позволяет получить те же результаты приготовления за меньшее время.
- Кольцевой+ верхний + нижний нагревательные элементы: использование вентилятора с обоими элементами позволяет готовить пищу быстро и эффективно, что идеально подходит для больших объемов, требующих тщательного приготовления. Он предлагает такой же результат, как и гриль, перемещая тепло вокруг пищи вместо перемещения самой пищи, позволяя приготовить продукт любого размера или формы.
- Подогрев пищи
- Воздух при 40°C создает идеальные условия для расстойки дрожжевого теста. Просто выберите функцию и поместите тесто в предназначенную для этого емкость.
- Шаббат: эта функция позволяет вам готовить пищу в субботу, праздник отдыха в иудейской религии, соблюдая предписания.
- Комбинация вентилятора и круглого элемента вокруг него дает метод приготовления горячим воздухом. Это дает множество преимуществ, включая отсутствие предварительного нагрева, если время приготовления превышает 20 минут, отсутствие передачи аромата при одновременном приготовлении различных продуктов, меньшее количество энергии и более короткое время приготовления. Подходит для всех видов еды.
- Микроволны: проникая прямо в пищу, микроволны позволяют готовить очень быстро и со значительной экономией энергии. Они подходят для приготовления без жира, они также способны размораживать и нагревать пищу, не изменяя ее первоначальный вид и аромат. Функцию микроволн также можно комбинировать с обычными функциями со всеми вытекающими отсюда преимуществами. Идеально подходит для всех видов еды.
- Микроволны + гриль: использование гриля приводит к идеальному подрумяниванию поверхности продукта. Действие микроволн позволяет в короткие сроки приготовить внутреннюю часть блюда.
- Функция пиццы: специальная функция для приготовления пиццы на специальном камне. Это позволяет получить мягкую внутри и хрустящую снаружи пиццу с идеально приготовленной начинкой, а не сухой и не подгоревшей.
- Полностью стеклянная внутренняя поверхность дверцы, единая плоская поверхность, которую легко поддерживать в чистоте.
- Подсветка сбоку: две лампы на противоположных сторонах внутренней камеры улучшают обзор внутри духовки.
- Быстрый предварительный нагрев: с помощью функции быстрого предварительного нагрева можно достичь выбранной температуры всего за несколько минут.
- В камере духового шкафа предусмотрено 5 разных уровней приготовления.





Soft close: все модели оснащены функцией плавного закрывания двери, что позволяет устройству закрываться плавно и бесшумно.



Электронный контроль температуры: позволяет поддерживать температуру внутри духовки с точностью до 2–3°C. Это позволяет готовить блюда, очень чувствительные к перепадам температуры, такие как пирожные, суфле, пудинги.



Указан полезный объем внутренней камеры в литрах.



Инверторная технология позволяет генерировать микроволны непрерывно и с желаемой мощностью. Постоянный поток, без циклов включения и выключения, позволяет точно контролировать температуру, сокращать время, избегать потерь энергии и позволяет получить отличное приготовление, размораживание и повторный нагрев продуктов



Функция приготовления на прямоугольном огнеупорном камне PPR2. Размеры идеально подходят для приготовления пиццы с теми же результатами, как традиционной дровяной печи.



Плавление масла и шоколада без использования водяной бани



Функция для приготовления попкорна в пакетиках



Телескопические направляющие: позволяют выдвинуть противень и проверить продукт, не вынимая полностью из духовки.



Очистка паром: простая функция очистки с использованием пара для удаления отложений в камере духового шкафа.



Активное и контролируемое распределение микроволн. Стирер равномерно распределяет микроволны по внутренней камере, исключая потребность в поворотном столе.



Специальная функция приготовления на решетке для фритюрницы AIRFRY. Идеально подходит для традиционной жарки в духовке, но с меньшим количеством калорий и жира.



Технология двойного воздуховода создает особый воздушный поток внутри камеры, который уменьшает количество конденсата во время приготовления в микроволновой печи.



Функция размягчения масла и сыра. Полезна для быстрого доведения замороженных десертов до температуры сервировки. Функцию также можно использовать для размягчения мороженого.