

Стол производственныйсерий: СП-С, СП-П, СПБ-С, СПБ-П, СП-С-...-П, СПБ-С-...-П

1. Техническое описание

Столы производственные предназначены для использования в различных производственных цехах предприятий общественного питания, супермаркетах, комбинатах пищевой промышленности для разделывания и обработки пищевых продуктов, а также в качестве вспомогательной поверхности для кухонного оборудования.

Столешница столов изготовлена из пищевой нержавеющей стали. Она укреплена с внутренней стороны листом ЛДСП, что увеличивает прочность и исключает прогиб столешницы.

Стойки столов в виде уголка изготовлены из оцинкованной (в серии СП-П, СПБ-П – нержавеющей) стали. Стол имеет полку-решётку, также изготовленную из оцинкованной стали (в серии СП-П, СПБ-П – полку сплошную из нержавеющей стали). Ножки столов имеют регулируемые по высоте опоры. Изделия разборные и поставляются в удобной упаковке, что облегчает их транспортировку и хранение.

Производитель выпускает несколько моделей столов:

СП-С– стол производственный без борта, что позволяет располагать его в любом месте помещения и работать на нем с любой стороны, полка решетка и стойки из оцинкованной стали;

СПБ-С– стол производственный оснащен столешницей с отогнутым вверх задним бортом и предназначен для установки около стены, полка решетка и стойки из оцинкованной стали;

СП-П – стол производственный без борта, полка сплошная, стойки из нержавеющей стали;

СПБ-П – стол производственный оснащен столешницей с отогнутым вверх задним бортом, полка сплошная, стойки из нержавеющей стали.

Борт предохраняет от попадания продуктов питания на стену или на пол.

Производитель постоянно расширяет и совершенствует ассортимент выпускаемой продукции, в следствии этого производитель оставляет за собой право внести изменения в комплектацию, внешний, вид, технические характеристики изделия без ухудшения потребительских свойств.

2. Технические характеристики столов:

Стандартные длины столов, мм - 600, 1000, 1200, 1500, 1800

Стандартная ширина столов, мм - 600, 700, 800

Стандартная высота столов, мм - 850

Максимальная равномерно распределенная нагрузка на столешницу (полку), кг - до 150 кг

3. Требования по технике безопасности

Внимание! Запрещается нагружать стол грузом, превышающим указанный.

4. Подготовка к работе и порядок работы

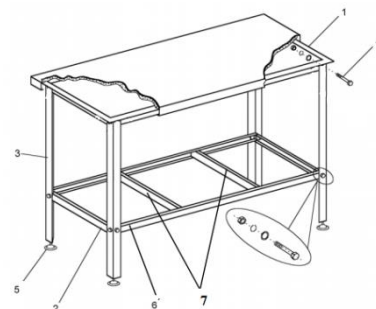
4.1. Распаковать детали изделия. Столешницу (1) положить на сборочный стол рамкой вверх.

4.2. Вынуть стойки (3).

4.3. Используя комплект крепежа (4) и комплект уголков (11) присоединить стойки (3) к рамке столешницы (1).

4.4. С помощью комплект крепежа (4) соединить продольный профиль (6) со стойками (3) не затягивая болтовые соединения, вставить поперечный G-профиль (2) в угловые пазы продольного профиля, соединить с помощью комплекта крепежа (6) не затягивая болтовые соединения. Вставить в пазы продольного профиля (6) поперечный П-профиль (7).

(!) В столах СП-П и СПБ-П вместо полки решетки устанавливается сплошная полка (8).



4.5. Произвести окончательную затяжку всех болтовых соединений, используя для этого два ключа «10».

4.6. Вкрутить опоры (5), перевернуть собранный стол и отрегулировать горизонтальность установки стола с помощью вкручивания-выкручивания опорных ножек.

5. Гарантийные обязательства

5.1. Производитель гарантирует нормальную работу изделия в течение 12 месяцев со дня продажи при условии соблюдения правил пользования, изложенных

в настоящем руководстве.

5.2. Гарантии не распространяются в случае выхода из строя изделия по вине потребителя, в результате несоблюдения требований, изложенных в руководстве по эксплуатации.

5.3. Обмен и возврат изделия надлежащего качества осуществляется в течение 15 дней со дня приобретения изделия только при соблюдении следующих требований:

- наличие руководства по эксплуатации на данное изделие;
- наличие заводской упаковки;
- изделие должно иметь чистый внешний вид без механических повреждений.

Пожалуйста, выполняйте нижеследующие рекомендации для сохранения гарантии на приобретаемое оборудование:

- избегайте падения различных предметов на поверхность изделия во избежание его повреждения;
- не ставьте на столешницу раскаленные сковороды;
- не режьте продукты на столешнице во избежание появления глубоких царапин. Мы рекомендуем использовать для этого разделочную доску;
- не двигайте царапающие предметы (например, тяжелую посуду) по столешнице;

Общие рекомендации по уходу за изделиями из нержавеющей стали:

- для предотвращения коррозии металла в местах сварки, швы и прилегающие части обрабатываются методом пассивации. Данный метод подразумевает использование растворов окислителей, которые при взаимодействии с металлом образуют на его поверхности оксидную плёнку, таким образом, допускается ее проявление в виде белого налета, это не влияет на прочностные характеристики изделия и устраняется путем обработки обычным мыльным раствором;
- средства по уходу за нержавеющей сталью обладают полирующим эффектом и, при применении, могут вызвать изменение фактуры и цвета в месте применения.
- не используйте металлические терки и губки с абразивом для ухода за изделием;
- не используйте хлорсодержащие и концентрированные соледержащие средства по уходу;
- регулярно убирайте загрязнения и известковые отложения;
- избегайте непосредственного длительного контакта деталей из нержавеющей стали с предметами и изделиями с проявляющейся коррозией.

6. Комплект поставки

№	Наименование детали	Количество, шт		
		СП-С, СПБ-С	СП-П, СПБ-П	СП-...-С, СПБ-...-С
1.	Столешница	1	1	1
2.	G-профиль	2	-	-
3.	Стойка	4	4	4
4.	Комплект крепежа (гайка, болт, шайба, шайба граверная)-32 шт.	1	1	1
5.	Опора	4	4	4
6.	Продольный профиль	2	-	
7.	П-профиль для длины	600	1	-
		1000	2	-
		1200	3	-
		1500	4	-
		1800	5	-
8.	Полка сплошная	-	1	1
9.	Руководство по эксплуатации	1	1	1
10	Упаковка	1	1	1
11	Уголок	8	8	8

7. Сведения о приемке

Продукция выпускается по ТУ 31.09.11-001-14705112-2020, соответствует требованиям ГОСТ 16.371-93 и признана годной к эксплуатации.

Дата выпуска _____ Смена _____



Стол производственный

СП - - /



г. Барнаул