

УНИВЕРСАЛЬНЫЕ МУФТЫ
ALTA CONNECT

ПАСПОРТ



www.alta-group.ru

СОДЕРЖАНИЕ

ОБЩИЕ СВЕДЕНИЯ ОБ ИЗДЕЛИИ.....	2
МОДЕЛЬНЫЙ РЯД И ОСНОВНЫЕ ТЕХНИЧЕСКИЕ ДАННЫЕ И ХАРАКТЕРИСТИКИ.....	3
КОМПЛЕКТ ПОСТАВКИ.....	4
ИНСТРУКЦИЯ ПО МОНТАЖУ	4
СВИДЕТЕЛЬСТВО О ПРИЕМКЕ, ПРОДАЖЕ, МОНТАЖЕ И ВВОДЕ В ЭКСПЛУАТАЦИЮ.	9
ГАРАНТИИ ИЗГОТОВИТЕЛЯ	10
ПАТЕНТ	11
СЕРТИФИКАТ.....	11

ОБЩИЕ СВЕДЕНИЯ ОБ ИЗДЕЛИИ

ПРЕДПРИЯТИЕ ИЗГОТОВИТЕЛЬ И РАЗРАБОТЧИК НОРМАТИВНОЙ ДОКУМЕНТАЦИИ:

ООО «Продакшн», 142301, Московская область, Чеховский район, г. Чехов, ул. Чехова, д. 20Б, корпус 2б, литера Ф, телефон: +7 (499) 286–20–50; +7 (800) 100–09–40

Изготовлено на основании ТУ 22.29.29 – 060 – 15517074 – 2019

Муфты Alta Connect изготовлены из литьевого полиуретана адипрен (adiprene) и предназначены для герметичного прохода трубопроводов через основания и стены емкостей различного назначения (кессоны, колодцы, накопительные емкости и т. д.) и через стены зданий, сооружений, фундаменты.

Полиуретановые Муфты Alta Connect отлично переносят резкие атмосферные изменения, ударопрочны, износостойки, долговечны в промышленной и бытовой эксплуатации и обладают следующими свойствами:

- эластичность (относительное удлинение при разрыве в 2 раза больше, чем у резины);
- низкая истираемость (условная износостойкость в 3 раза выше, чем у резины);
- высокая прочность (превышает прочность резины в 2,5 раза);
- высокое сопротивление на разрыв и многократным деформациям;
- возможность работы при высоком давлении (до 105 МПа);
- кислотостойкость и стойкость ко многим растворителям;
- температурный интервал от –50 °С до +80 °С;
- стойкость к микроорганизмам и плесени;
- вибростойкость и маслобензостойкость;
- упругость при низких температурах;
- высокие диэлектрические свойства;
- озоностойкость;
- водостойкость.

МОДЕЛЬНЫЙ РЯД И ОСНОВНЫЕ ТЕХНИЧЕСКИЕ ДАННЫЕ И ХАРАКТЕРИСТИКИ

Муфты Alta Connect и Alta Connect Long предназначены для герметичного прохода трубы диаметром от 86 до 166 мм через основания и стены емкостей различного назначения и из различных материалов (кессоны, колодцы, накопительные емкости). Устанавливаются как в промышленных условиях на заводе изготовителя (Alta Connect), так и на месте монтажа емкости (Alta Connect Long).

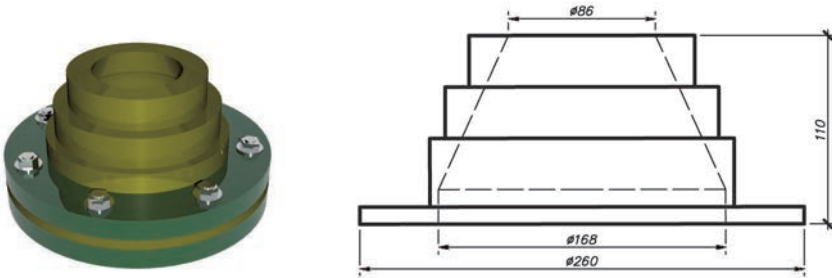


Рисунок 1 Внешний вид муфты Alta Connect и Alta Connect Long

Муфта Alta Wall Connect предназначена для герметичного прохода трубопроводов диаметром от 10 до 64 мм через основания и стены емкостей различного назначения и из различных материалов (кессоны, колодцы, накопительные емкости), а так же для герметичного прохода через стены зданий, сооружений, фундаменты. Устанавливается как в промышленных условиях на заводе изготовителя, так и на месте монтажа трубопроводов.

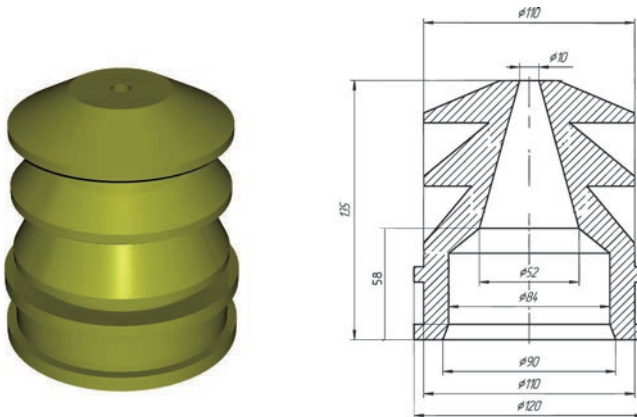


Рисунок 2 Внешний вид Муфты Wall Connect



КОМПЛЕКТ ПОСТАВКИ

МУФТА ALTA CONNECT

Наименование комплектующих	Кол-во, шт
Муфта Alta Connect	1
Нижнее установочное кольцо	1
Верхнее прижимное кольцо	1
Болт M10/50	8
Шайба	8
Гайка M10	8
Паспорт изделия	1

Муфта Alta Connect поставляется в собранном виде.

Муфта Alta Connect может поставляться установленной на пластиковое изделие (например, Alta Kesson) с помощью промышленной сварки.

МУФТА ALTA CONNECT LONG

Наименование комплектующих	Кол-во, шт
Муфта Alta Connect Long	1
Нижнее установочное кольцо	1
Верхнее прижимное кольцо	1
Болт M10/90	8
Шайба	8
Гайка M10	8
Паспорт изделия	1

Муфта Alta Connect Long поставляется в собранном виде.

Муфта Alta Connect Long может поставляться установленной на пластиковое изделие (например, Alta Kesson) с помощью промышленной сварки.

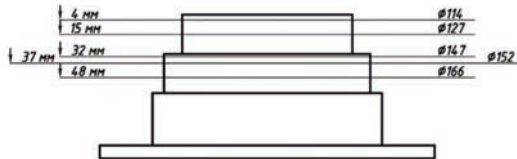
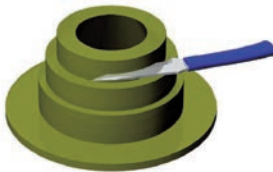
МУФТА ALTA WALL CONNECT

Наименование комплектующих	Кол-во, шт
Муфта Alta Wall Connect	1
Распорное кольцо	1
Паспорт изделия	1

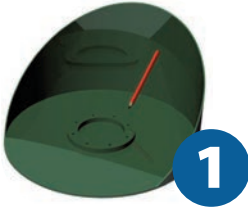
Муфта Alta Wall Connect может поставляться установленной на изделие (например, Alta Kesson, Alta Plast, Alta Tele Plast).

ИНСТРУКЦИЯ ПО МОНТАЖУ

СХЕМА УСТАНОВКИ МУФТЫ ALTA CONNECT LONG



Обрезка Муфты в соответствии с диаметром обсадной трубы.



Разметка отверстий для обсадной трубы и болтов с помощью верхнего прижимного кольца Муфты.



Подготовка отверстий для болтов $\varnothing 10$ и обсадной трубы диаметром до 166 мм согласно разметке, края отверстий необходимо обработать для удаления острых кромок и заусенцев.

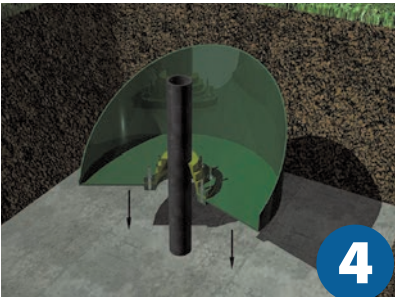


Тщательно очистить внутреннюю внешнюю поверхности кессона в местах установки Муфты, а так же очистить прижимные кольца и Муфту.

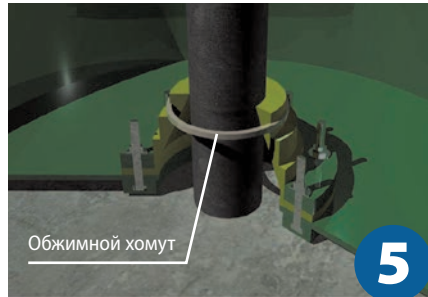
Все поверхности обработать герметиком.

Разместить нижнее кольцо Муфты с болтами под днищем кессона.

С внутренней стороны кессона разместить на болты Муфту и верхнее прижимное кольцо, плотно зафиксировать кольцо, поочередно затягивая гайки.



Тщательно очистить обсадную трубу скважины и обработать ее герметиком. Установить кессон с Муфтой на подготовленное основание котлована.



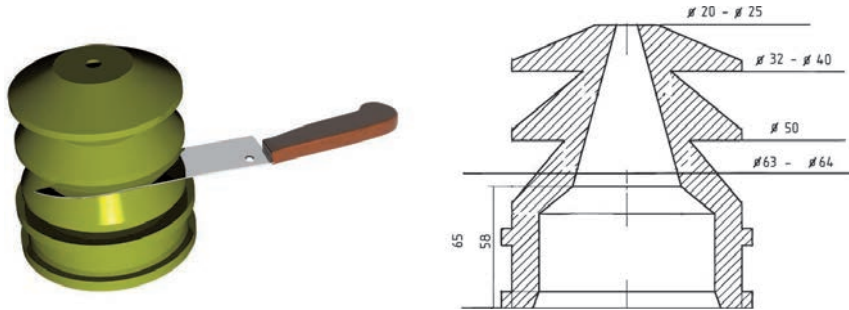
При необходимости Муфту зафиксировать обжимным хомутом.

РЕЗУЛЬТАТ:

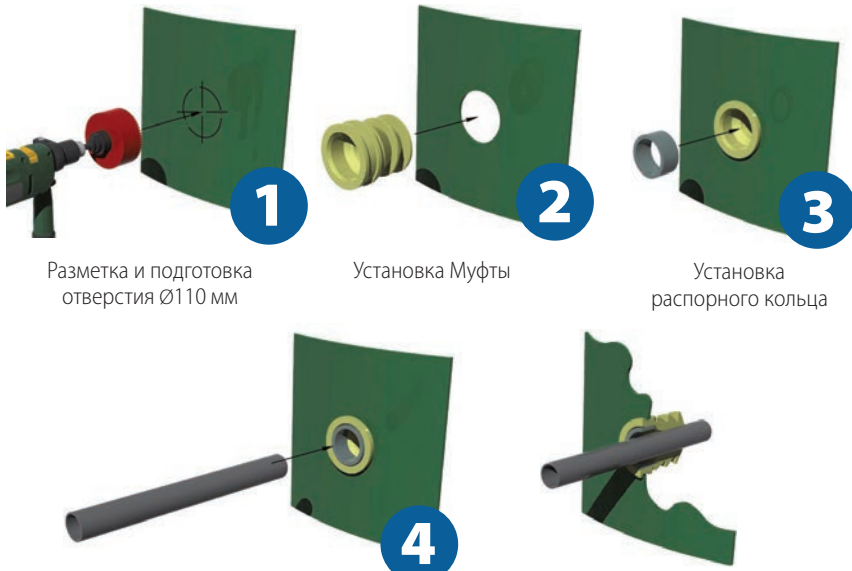
- Установка Муфты на любые типы кессонов;
- 100% герметичность узла;
- Возможность смещения кессона относительно обсадной трубы без потери герметичности;
- Возможность демонтажа без разрушения узла.



СХЕМА УСТАНОВКИ МУФТЫ ALTA WALL CONNECT В КЕССОН



Обрезка Муфты в соответствии с диаметром отверстия



1
Разметка и подготовка
отверстия $\varnothing 110$ мм

2
Установка Муфты

3
Установка
распорного кольца

4
Установка трубы от $\varnothing 10$ мм до $\varnothing 65$ мм

РЕЗУЛЬТАТ:

- 100% герметичность изделия;
- Возможность продольного смещения без потери герметичности;
- Возможность отклонения трубы в любую сторону до 45° без потери герметичности;
- Возможность легкого демонтажа узла без разрушения.

ВНИМАНИЕ! Муфты Alta Wall Connect недопустимо устанавливать на соединительный шов кессона, край отверстия для установки Муфты Alta Wall Connect должен быть ровный и качественно обработанный, без выступов, заусенцев, провалов и прочих неровностей. Для подготовки отверстия под установку Муфты Alta Wall Connect рекомендуется использовать корончатую фрезу для обеспечения качества и правильной геометрии отверстия.

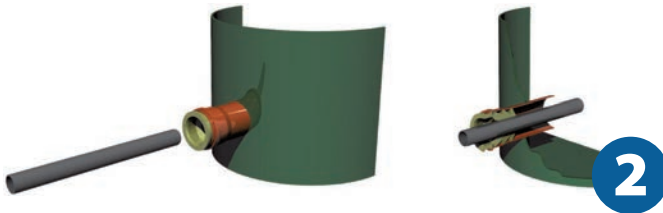
Некачественная подготовка отверстия под установку Муфты Alta Wall Connect является нарушением рекомендаций по монтажу Муфты Alta Wall Connect от производителя и может привести к протеканию места соединения при дальнейшей эксплуатации.

Неисправности, которые являются следствием нарушений рекомендаций производителя по монтажу, не могут быть устранены в рамках гарантийных обязательств за счет производителя.

СХЕМА МОНТАЖА КАБЕЛЯ С ПОМОЩЬЮ МУФТЫ ALTA WALL CONNECT



Из раструбы удаляется уплотнительное кольцо и размещается Муфта Alta Wall Connect.



В муфту устанавливается кабель $\varnothing 10$ мм — $\varnothing 64$ мм.

РЕЗУЛЬТАТ:

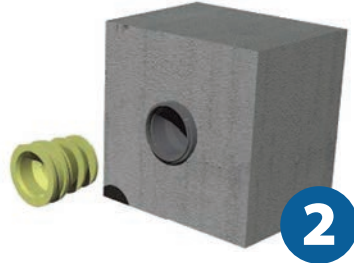
- 100% герметичное соединение с помощью Муфты Alta Wall Connect, допускается отклонение трубы в любую сторону до 45° без потери герметичности;
- При использовании Муфты Alta Wall Connect, труба имеет возможность продольного смещения без потери герметичности;
- Сохраняется возможность легкого демонтажа узла без разрушения.



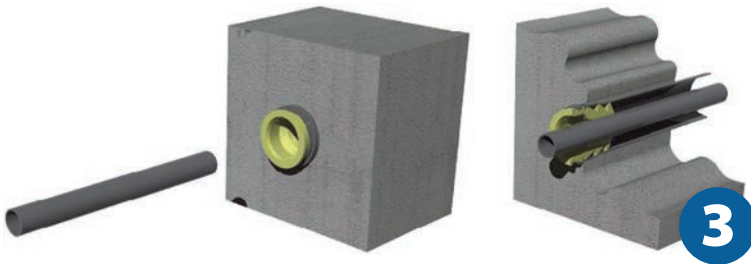
СХЕМА УСТАНОВКИ МУФТЫ В ФУНДАМЕНТ ИЛИ СТЕНУ



При заливке фундамента в качестве проходной гильзы устанавливается стандартная канализационная труба с $\varnothing 110$ мм



Из раструба удаляется уплотнительное кольцо и размещается Муфта Alta Wall Connect



В муфту устанавливается труба $\varnothing 10$ мм — $\varnothing 64$ мм

РЕЗУЛЬТАТ:

- 100% герметичное соединение с помощью Муфты Alta Wall Connect, допускается отклонение трубы в любую сторону до 45° без потери герметичности;
- При использовании Муфты Alta Wall Connect, труба имеет возможность продольного смещения без потери герметичности;
- Сохраняется возможность легкого демонтажа узла без разрушения.

ВНИМАНИЕ!

При монтаже кессона с Муфтой Alta Connect, необходимо строго соблюдать последовательность операций, а именно, сначала устанавливается Муфта на дно кессона и после этого кессон вместе с Муфтой устанавливается на обсадную трубу скважины. При поставке Кессона с установленной на нем Муфтой Alta Connect, Муфту не разбирать. Кессон устанавливается на обсадную трубу скважины вместе с установленной Муфтой. Только такая последовательность обеспечит надежное и герметичное соединение.

СВИДЕТЕЛЬСТВО О ПРИЕМКЕ, ПРОДАЖЕ, МОНТАЖЕ И ВВОДЕ В ЭКСПЛУАТАЦИЮ

СВЕДЕНИЯ О ПРОДАЖЕ

Организация продавец (наименование, адрес, контактный телефон)

ФИО, подпись продавца _____

М.П.

Дата продажи « ____ » _____ 20 ____ г.

СВЕДЕНИЯ О МОНТАЖЕ И ВВОДЕ В ЭКСПЛУАТАЦИЮ

Наименование и телефон монтажной организации, осуществляющей монтаж и ввод в эксплуатацию Муфты универсальной Alta Connect, ФИО и подпись ответственного лица от монтажной организации:

М.П.

Дата ввода в эксплуатацию

« ____ » _____ 20 ____ г.

ВНИМАНИЕ! Если разделы «Сведения о продаже» и «Сведения о монтаже» настоящего Паспорта не заполнены или не заполнены должным образом, гарантийные сроки исчисляются с даты выпуска изделия.



ГАРАНТИИ ИЗГОТОВИТЕЛЯ

Гарантия предусматривает бесплатный ремонт или замену изделия при наличии дефектов, возникших по вине производителя.

Гарантийный случай определяется специалистом компании производителя и/или уполномоченным лицом.

Для определения гарантийного случая специалисты компании производителя и/или уполномоченное лицо в присутствии Покупателя или его представителя производит экспертизу полученных повреждений и определяет причину.

По результатам проведенной экспертизы составляется акт, подписываемый представителями сторон.

Любые рекламации, составленные в произвольной форме, изготовителем не принимаются. Экспертиза изделия в случаях не подтверждения заявленных претензий и отсутствия дефектов, возникших по вине производителя, является платной услугой и оплачивается Владелец изделия.

Гарантия на изделие не распространяется:

- В случае повреждений, полученных в процессе погрузки, транспортировки и выгрузки Покупателем;
- В случае повреждений, полученных в процессе проведения работ по монтажу изделия с нарушением правил монтажа установленных производителем;
- В случае повреждений, полученных в процессе эксплуатации, несоответствующей необходимым требованиям, указанным в руководстве по эксплуатации и другой технической документации, полученной при покупке;
- Действие гарантии прекращается в случае ремонта или попыток ремонта изделия лицами (организациями) без согласования с производителем.

Гарантийный срок службы Муфты универсальной Alta Connect — 24 календарных месяца с момента ввода в эксплуатацию, но не более 30 месяцев со дня получения изделия потребителем.

Срок службы Муфты универсальной Alta Connect — 10 лет.

ПАТЕНТ



СЕРТИФИКАТ



ПРОИЗВОДСТВО



ALTA
GROUP

комплексные решения
для водоотведения

ПРОЕКТИРОВАНИЕ

МОНТАЖ

СЕРВИС

ОЧИСТКА СТОКОВ

ХОЗЯЙСТВЕННО-БЫТОВЫХ / ПРОМЫШЛЕННЫХ / ЛИВНЕВЫХ



от частного домостроения до промышленных предприятий

- локальные ОС
- мобильные ОС
- ливневые ОС
- промышленные ОС
- септики
- кессоны
- автоматика
- емкости
- жируловители
- колодцы
- канализационно-насосные станции

Офисы продаж продукции Компании Alta Group:

115280, г. Москва, ул. Автозаводская, д. 25, тел.: 8 (800) 100-09-40

www.alta-group.ru

EAC



РЕДАКЦИЯ 07.2022