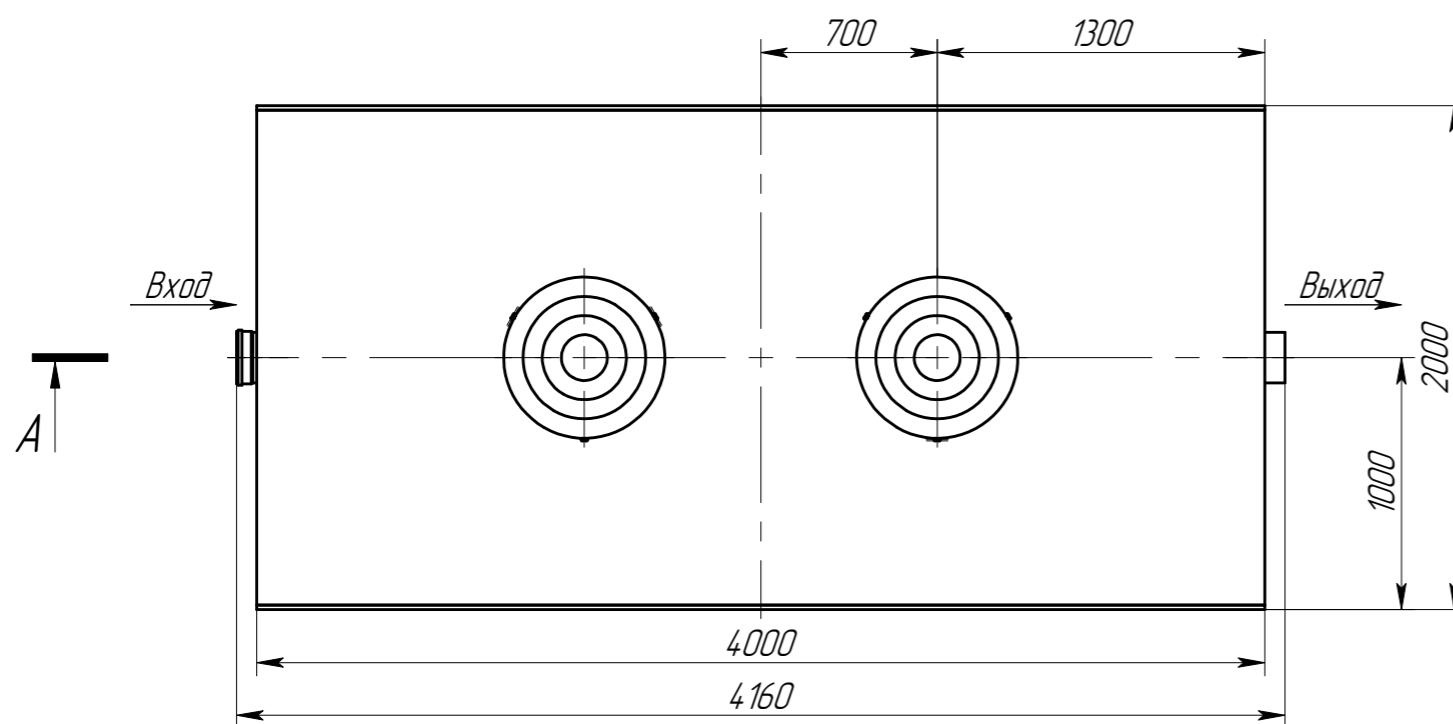
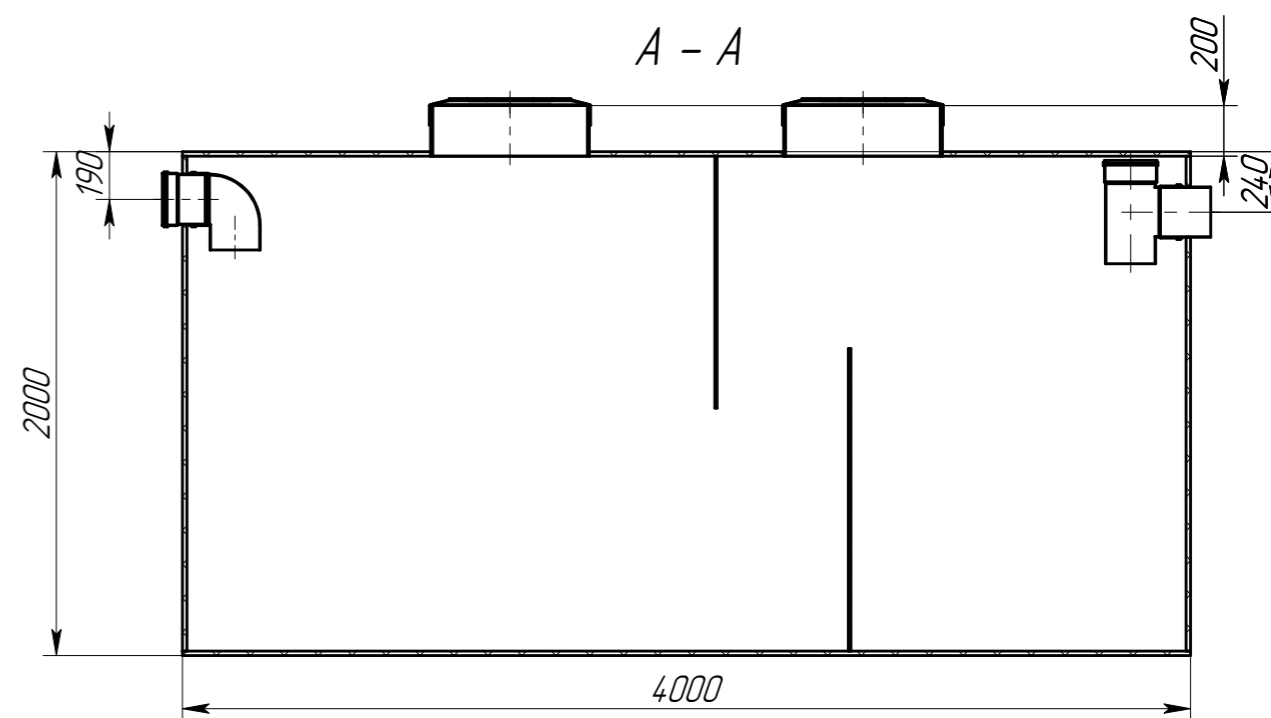
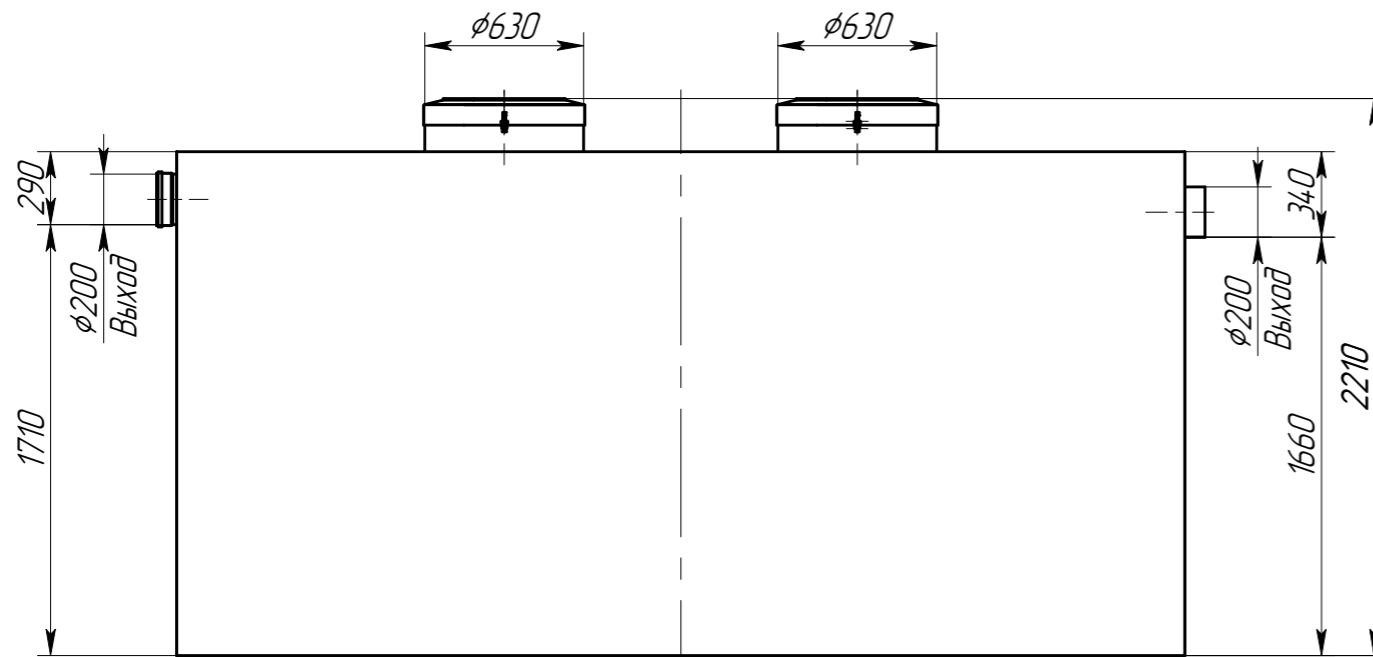


AS-OS.90-6000.001.00.00.000 ГЧ

Перв. примен.

Справ. №



Производительность, м³/сут - 90
 Производительность, л/с - 25
 Вес, кг - 1
 Габариты (длина x ширина x высота), мм - 4160 x 2000 x 2210
 Диаметр патрубков, мм - 200

A Промышленный пескоуловитель AS-OS.90-6000 работает по принципу отстаива-накопителя, нерастворимые примеси (песок), которые содержатся в сточных водах, осаждаются и накапливаются на основании пескоуловителя.


Подп. и дата

Инв. № дубл.

Взам. инв. №

Подп. и дата

Инв. № подл.

					AS-OS.90-6000.001.00.00.000 ГЧ			
Изм.	Лист	№ докум.	Подп.	Дата	Пескоуловитель AS-OS.90-6000	Лит.	Масса	Масштаб
Разраб.	Митина						1	1:30
Пров.	Свиридова					Лист	Листов	1
Т.контр.	Камардина				Габаритный чертёж			
Н. контр.								
Утв.	Титова							