

AS-OS.3,6-240.001.00.00.000 ГЧ

Перв. примен.

Справ. №

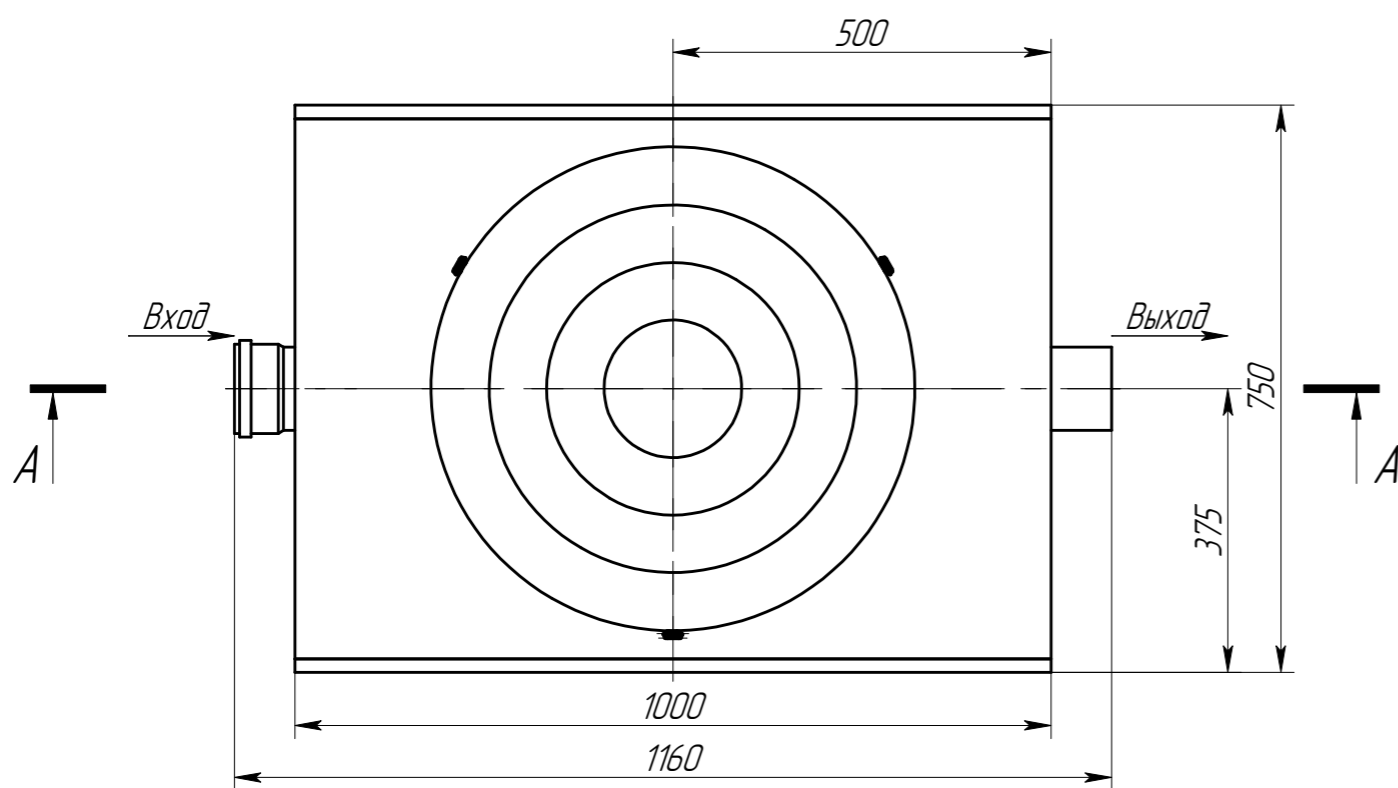
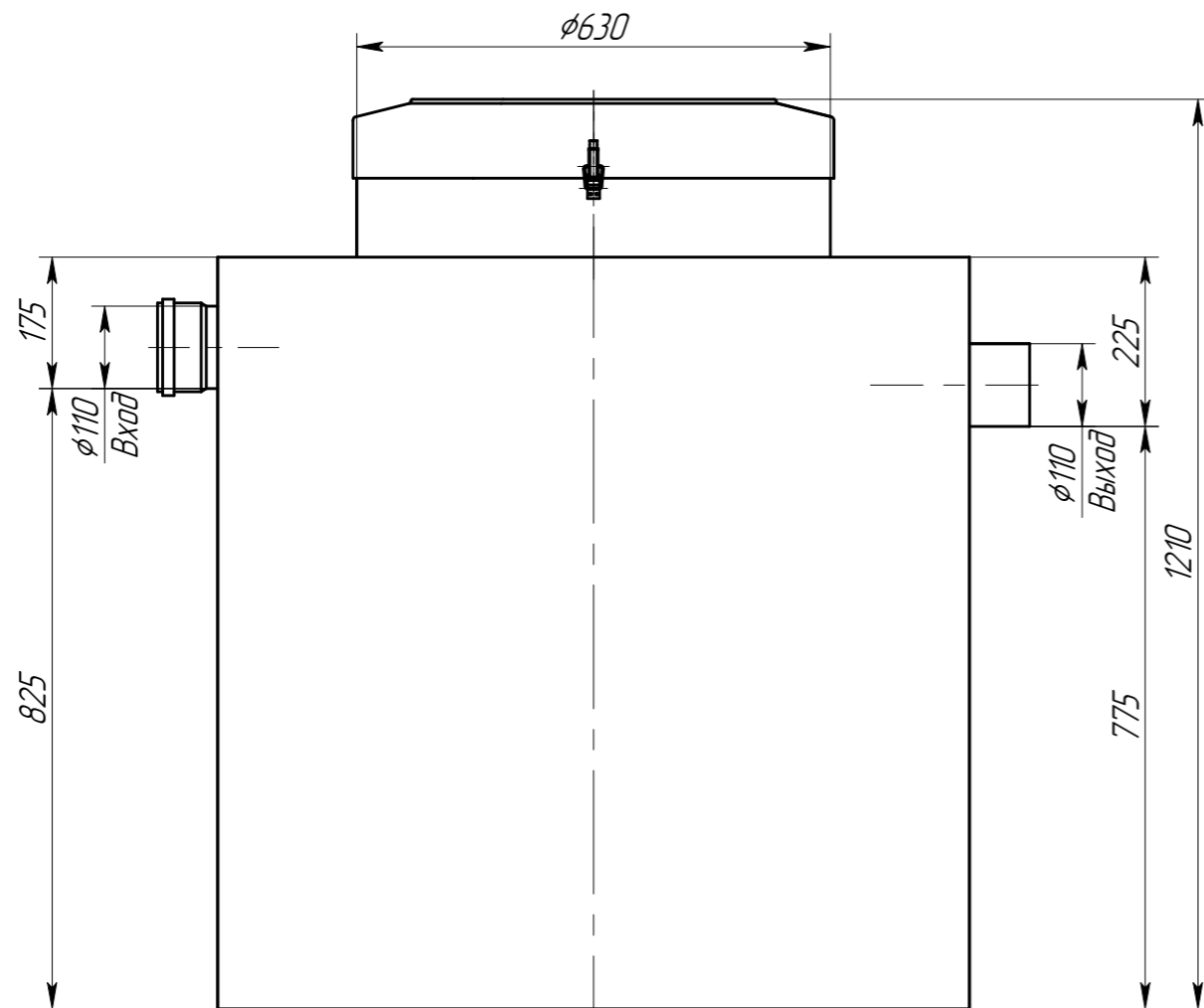
Подп. и дата

Инв. № дудл.

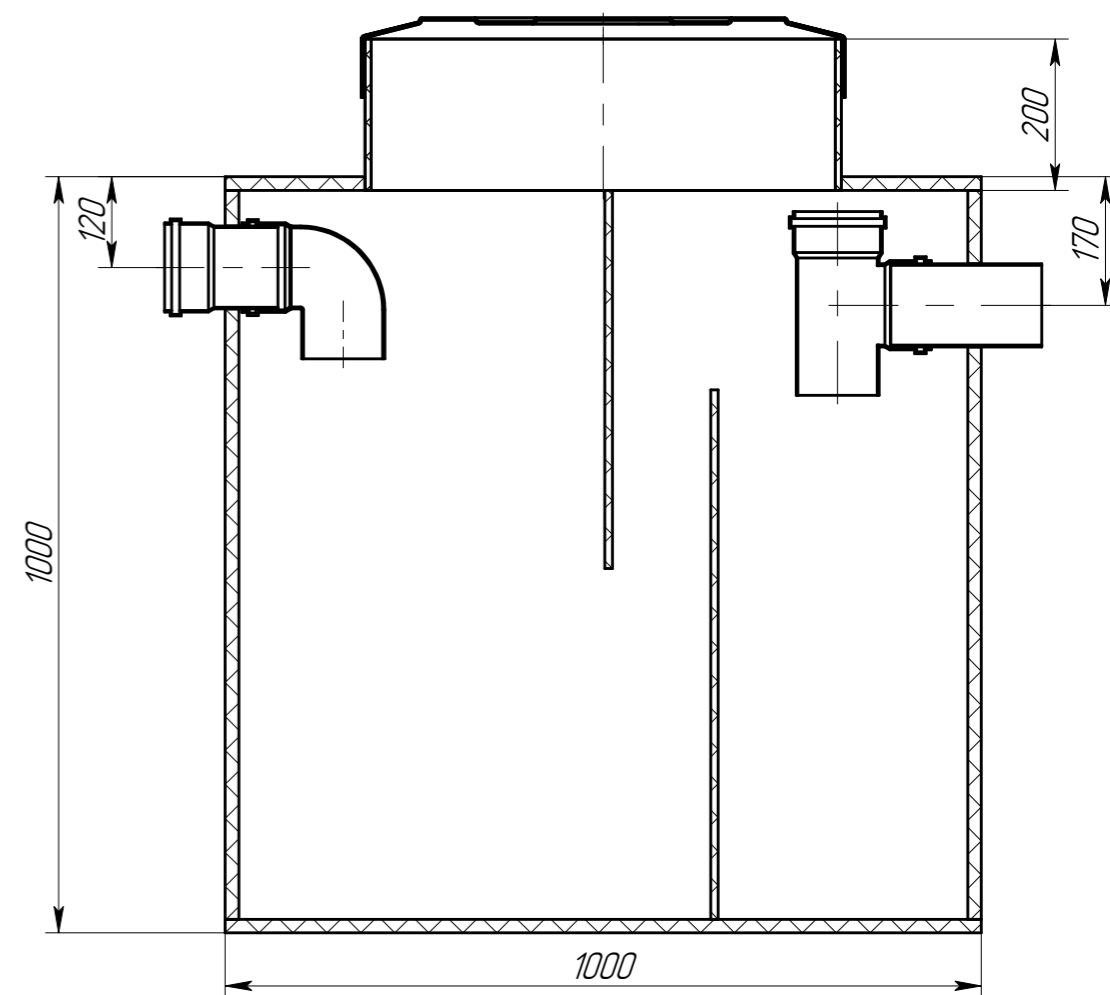
Взам. инв. №

Подп. и дата

Инв. № подл.



A - A



Производительность, м<sup>3</sup>/сут - 3,6  
 Производительность, л/с - 1  
 Вес, кг - 70  
 Габариты (длина x ширина x высота), мм - 1160 x 750 x 1210  
 Диаметр патрубков, мм - 110

Промышленный пескоуловитель AS-OS.3,6-240 работает по принципу отстойника-накопителя, нерастворимые примеси (песок), которые содержатся в сточных водах, осаждаются и накапливаются на основании пескоуловителя.

					AS-OS.3,6-240.001.00.00.000 ГЧ			
Изм.	Лист	№ докум.	Подп.	Дата	Пескоуловитель AS-OS.3,6-240 Габаритный чертёж	Лит.	Масса	Масштаб
Разраб.	Митина						70	1:10
Пров.	Свиридова					Лист	Листов	1
Т.контр.	Камардина							
Н.контр.								
Утв.	Тимова							

