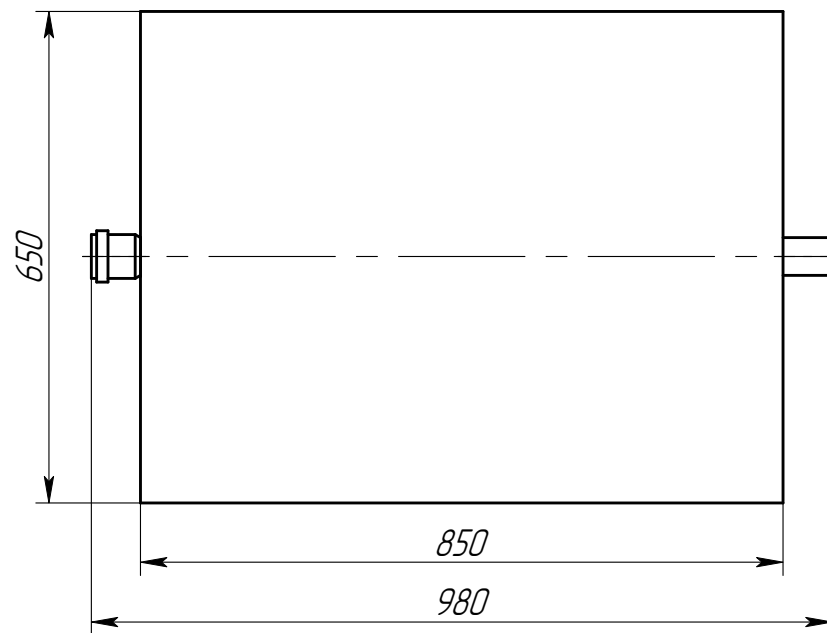
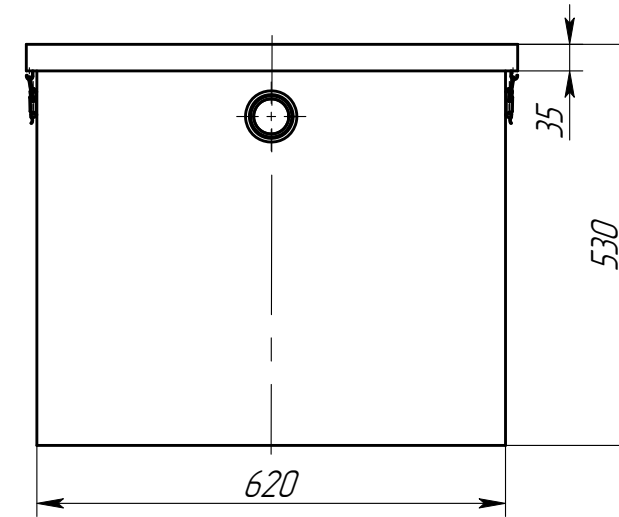
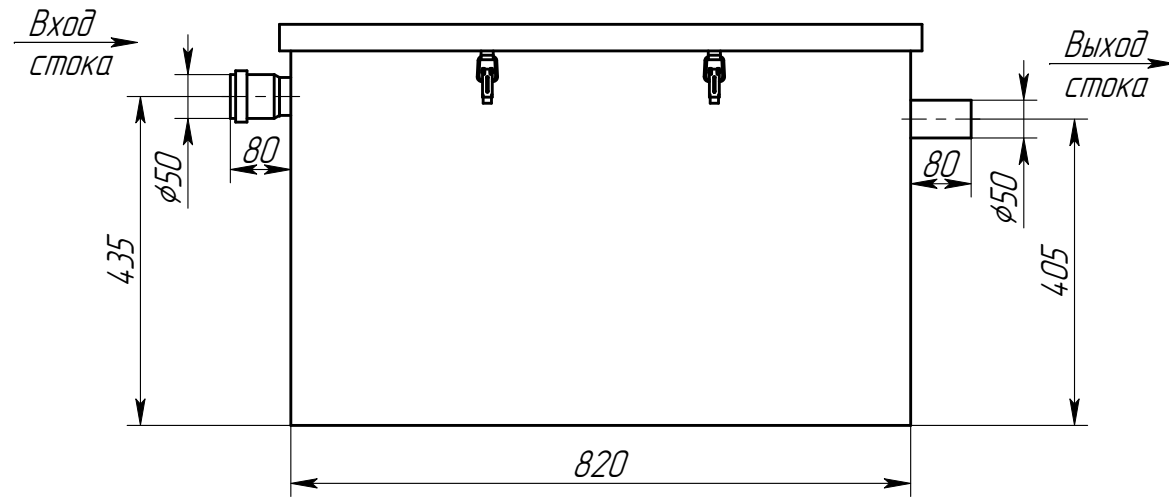


AS-IN 15-175.003.00.00.000 ГЧ

Перв. примен.

Справ. №



Производительность, м³/сут - 15
 Производительность, л/с - 0,42
 Макс. залповый сброс, л/ч - 175
 Вес, кг - 36

Пескоуловитель под мойку Alta S-IN 15-175 – это устройство, предназначенное для механической очистки сточных вод от взвешенных веществ поступающих с точек общественного питания (кухонь, кафе, столовых, ресторанов) и магазинов.

Подп. и дата

Инв. № дубл.

Взам. инв. №

Подп. и дата

Инв. № подл.

					AS-IN 15-175.003.00.00.000 ГЧ			
Изм.	Лист	№ докум.	Подп.	Дата	Пескоуловитель Alta S-IN 15-175 Габаритный чертёж	Лит.	Масса	Масштаб
Разраб.		Митина					32	1:10
Пров.		Семен				Лист	Листов	1
Т.контр.		Камардина						
Н. контр.								
Утв.		Тимова						

