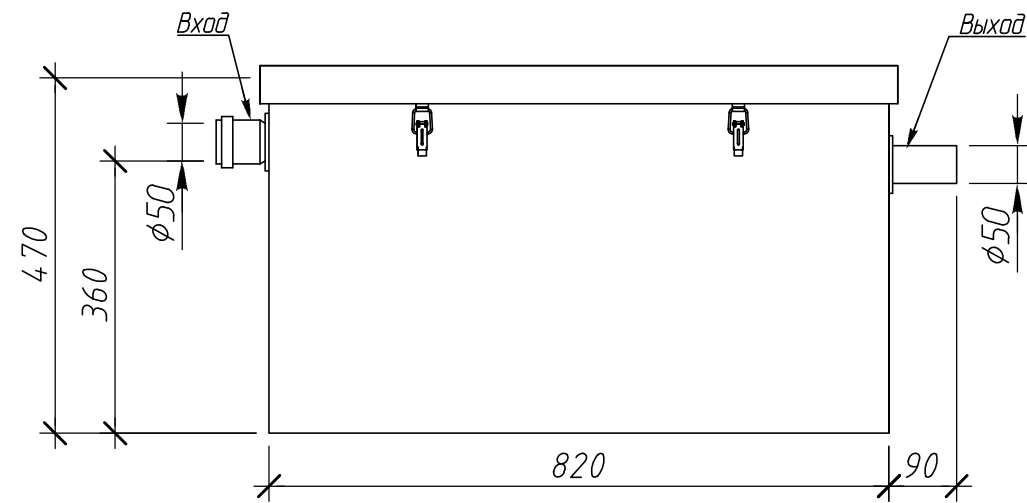
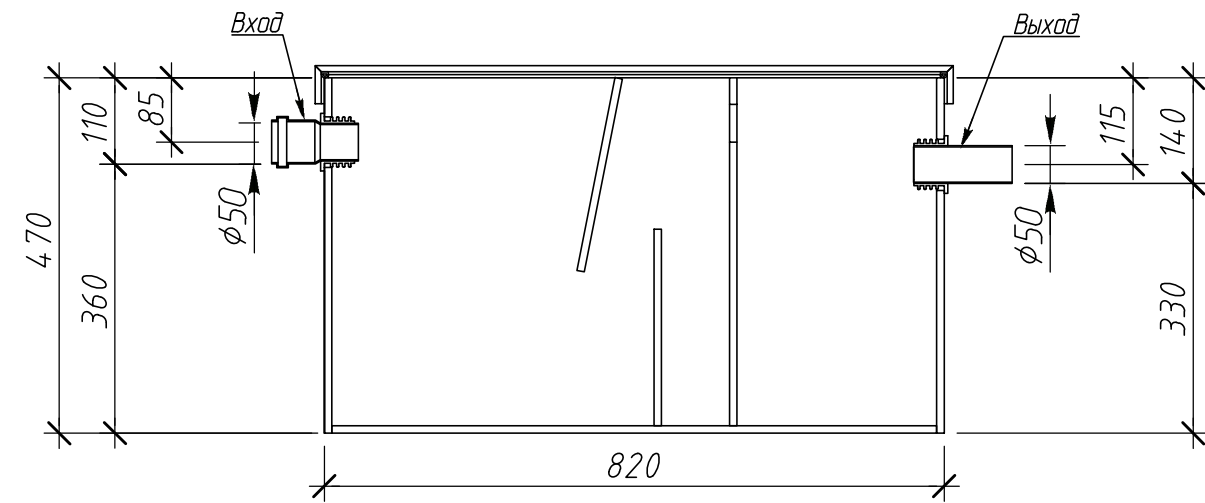


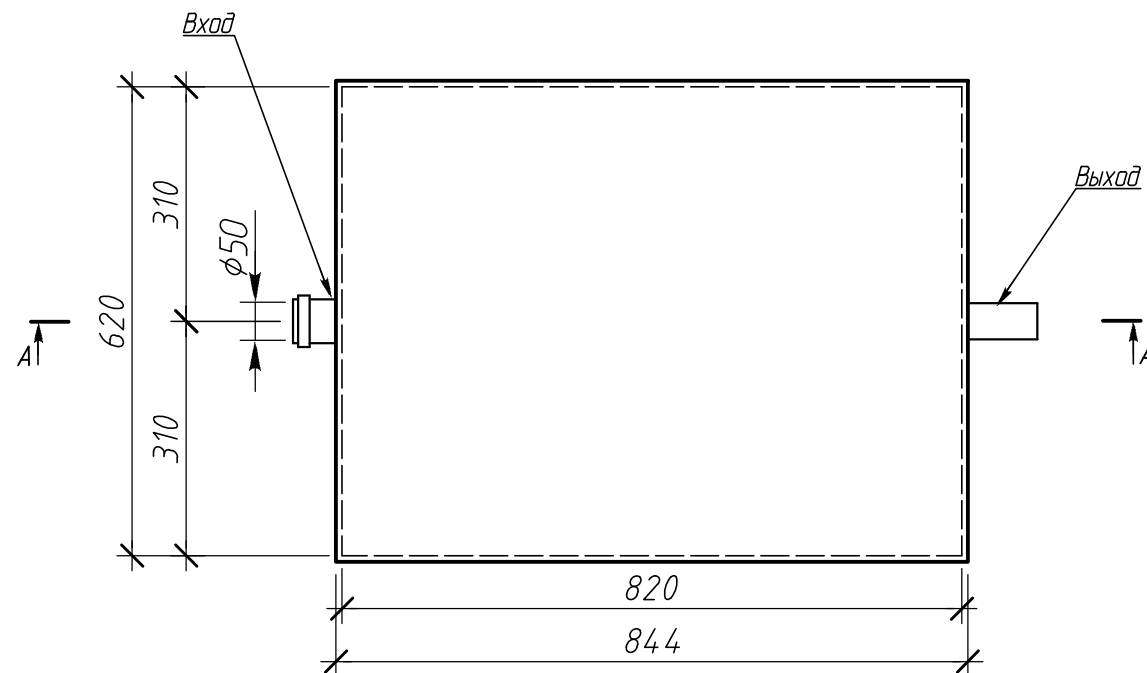
*Вид спереди*




*Разрез А-А*



*Вид сверху*



Изм.	Кол. уч.	Лист	№ док.	Подпись	Дата	Alta M In 15-150 V2.3.9-14.oav			
Чертил	Острикова А.В.				19.11.14	Габаритные размеры Вид спереди M1:10, вид сверху M1:10, разрез А-А M1:10.	Операция	Лист	Листов
Проверил	Перекальский А.А.				19.11.14		-	8	19
Заказчик	-						 Компания Alta Group		
Отв. менеджер	-								